

# Bedienungsanweisung

## Konvektionsofen EK / 6xGN 1/1

[Artikel-Nr.: 406240205]



# ELEKTRISCHE KONVEKTIONSÖFEN

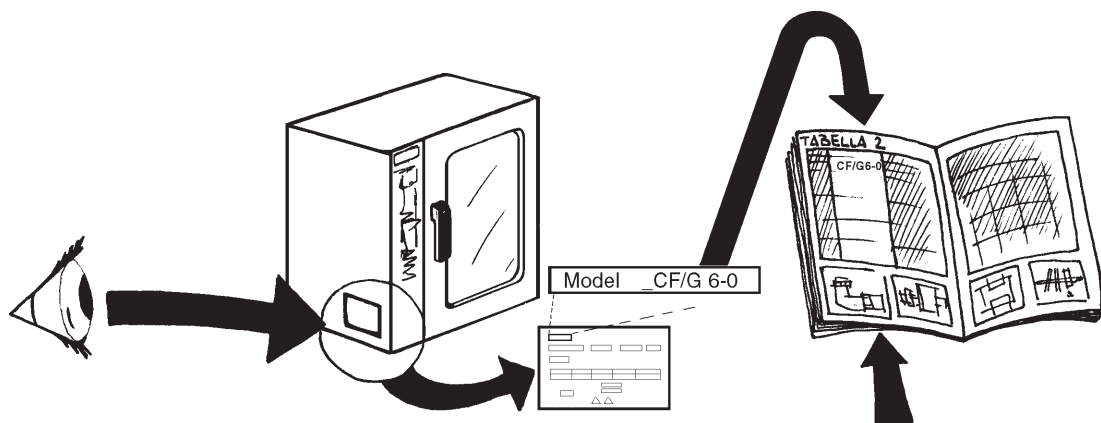
INSTALLATIONS- UND BEDIENUNGSANWEISUNGEN (für Deutschland)

## INHALTSVERZEICHNIS

Seite

<b>I.</b>	<b>ALLGEMEINE EIGENSCHAFTEN .....</b>	<b>3</b>
1.	Beschreibung des Geräts .....	
2.	Hauptbestandteile (Explosionszeichnungen) .....	
-	Tabelle 1: Technische Daten .....	
3.	Allgemeine Hinweise .....	
4.	Ökologie und Umwelt .....	
<b>II.</b>	<b>INSTALLATIONSANWEISUNGEN.. .....</b>	<b>9</b>
1.	Installationsort .....	
2.	Aufstellung .....	
3.	Elektroanschluß .....	
4.	Wasseranschluß .....	
5.	Sicherheitsvorrichtungen .....	
6.	Funktionsprüfung .....	
7.	Wartung .....	
8.	Störungen und deren Behebung .....	
9.	Position der Hauptbestandteile .....	
<b>III.</b>	<b>ANWEISUNGEN FÜR DEN BENUTZER. ....</b>	<b>12</b>
1.	Beschreibung der Bedientafel .....	
-	Gebrauch des Ofens .....	
2.	Inbetriebnahme .....	
3.	Garmethoden .....	
4.	Ausschalten bei Betriebsstörungen .....	
5.	Reinigung un Wartung .....	

## Kennzeichnung Ihres Geräts



# I. ALLGEMEINE EIGENSCHAFTEN

## 1. BESCHREIBUNG DES GERÄTS

Das vorliegende Heft bezieht sich auf verschiedene Gerätemodelle.

Weitere Angaben zu Ihrem Modell können der Tabelle 1 "Technische Daten" entnommen werden.

Das Gerät hat folgende Eigenschaften:

- Thermostatfühler zur Feststellung der Temperatur im Kern des Produkts (Kerntemperaturfühler) (nur bei bestimmten Modellen).
- Beleuchtung der Garzelle.
- Doppelglastür: mehr Komfort in der Küche und niedrige Oberflächentemperaturen. (Außer das Modell 6 GN 1/1)

## 2. HAUPTBESTANDTEILE

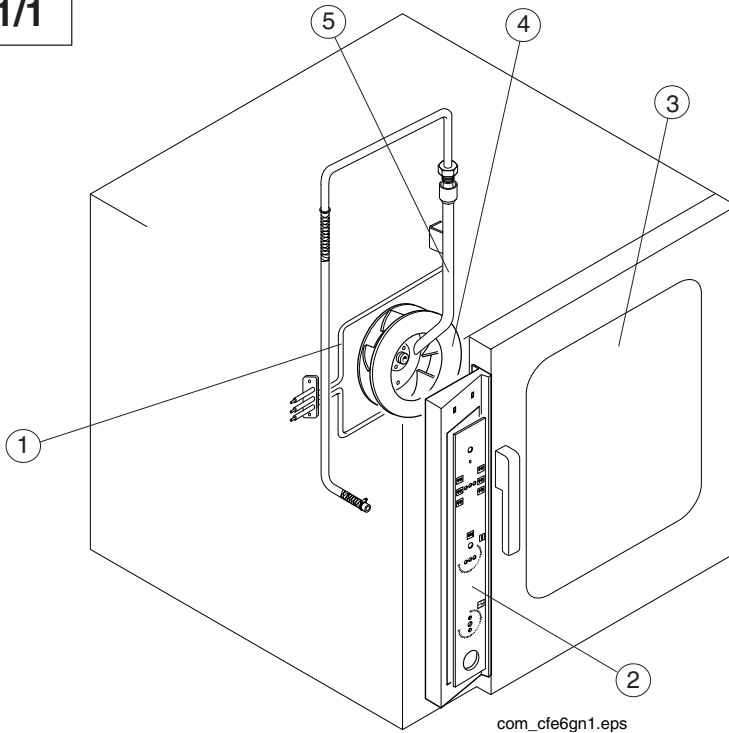
Die gestrichelten Bauteile sind in folgenden Modellen nicht vorhanden:

**10 GN 1/1 und 20 GN 1/1.**

LEGENDE:

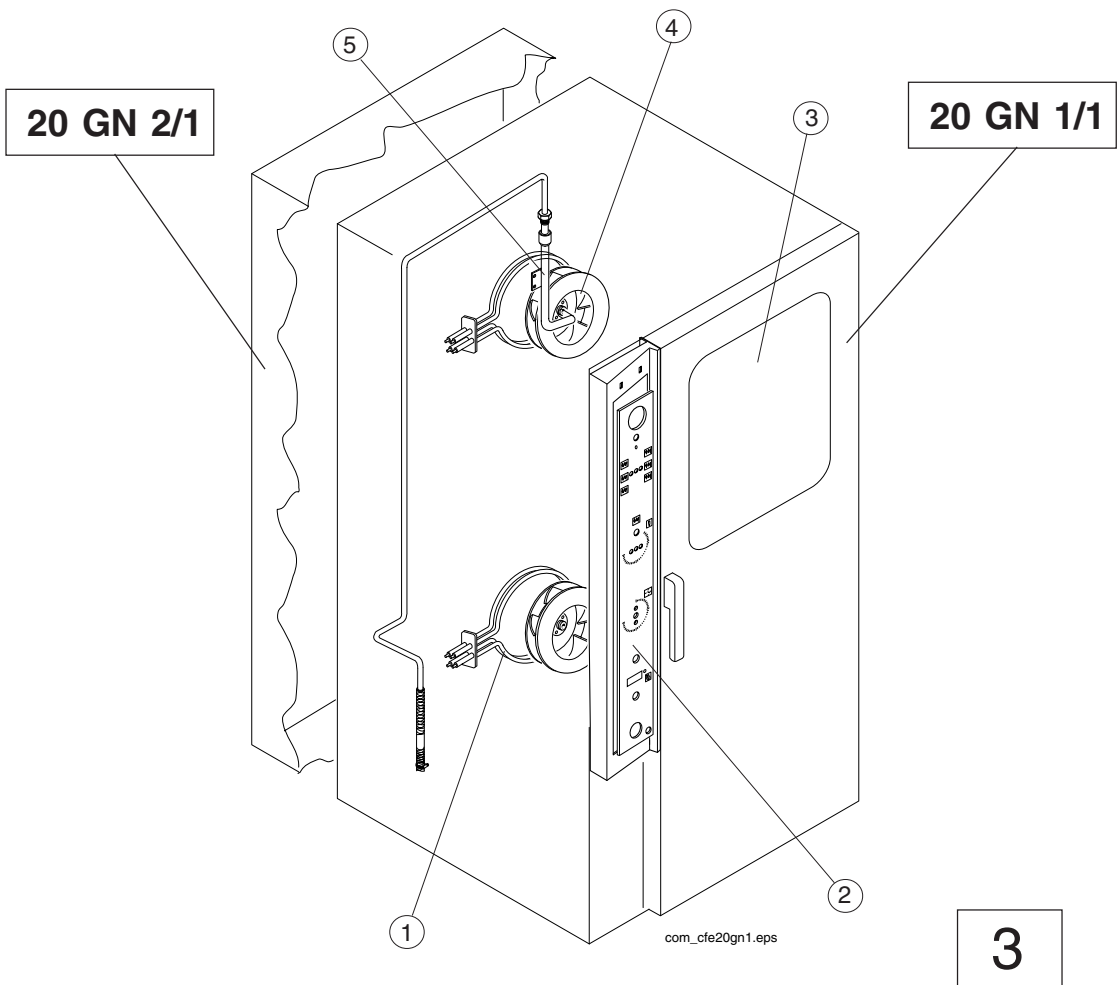
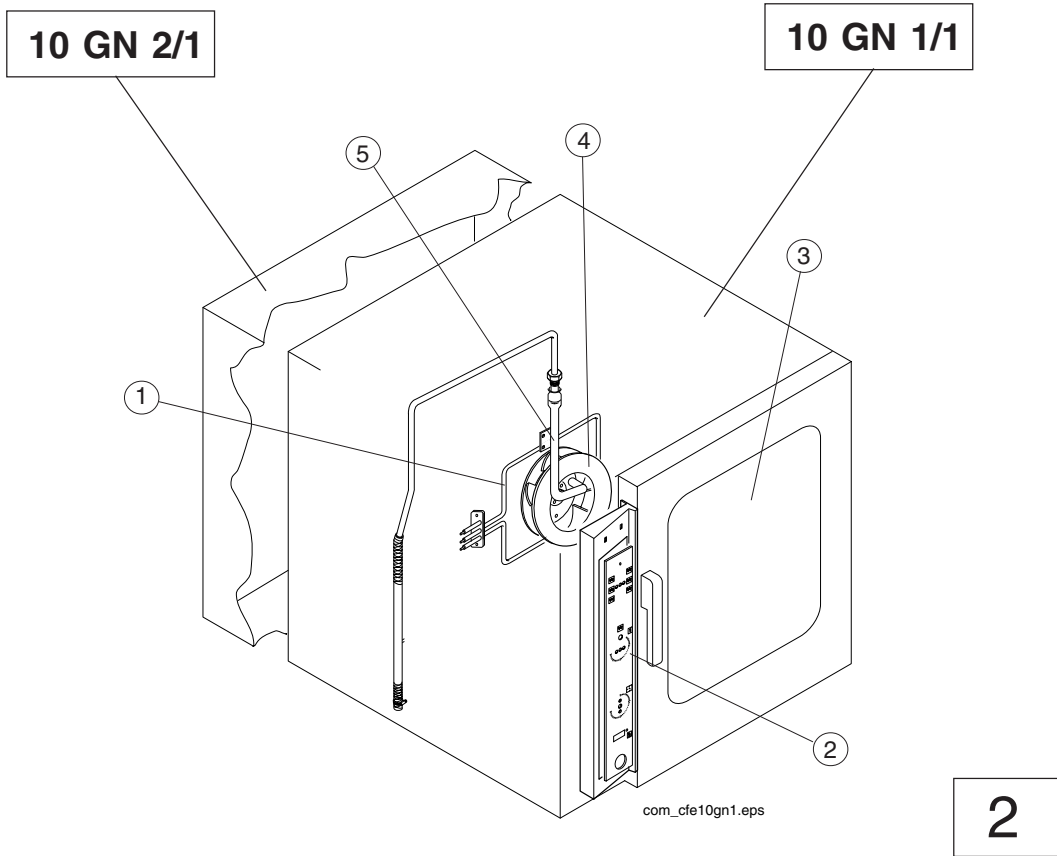
- 1 ..... Heizwiderstände (Konvektor)
- 2 ..... Armaturenbrett
- 3 ..... Tür mit aufklappbarem Innenglas
- 4 ..... Lüfter für Garzelle
- 5 ..... Wassersprüher

**6 GN 1/1**



com\_cfe6gn1.eps

**1**



# TABELLE 1: TECHNISCHE DATEN

## MODELLEN 380...400V 3N~

ABBILDUNGEN	1	2		3	
Anz. ROSTE	6 GN 1/1	10 GN 1/1	10 GN 2/1	20 GN 1/1	20 GN 2/1
Model *	_CF/E 6-0	_CF/E 101/1	_CF/E 102/1	_CF/E 201/1	_CF/E 201/1
VERSORGUNGS- SPANNUNG (VOLT)	380...400 3N~	380...400 3N~	380...400 3N~	380...400 3N~	380...400 3N~
FREQUENZ (Hz)	50 ° 60	50 ° 60	50 ° 60	50 ° 60	50
Max. aufgenommene elektrische Leistung (Kw)	7,7	17,3	24,5	35	49
Netzsicherung (A)	16-25	32-40	40-63	52	72
Querschnitt Versorg.-kabel (mm)	5x2.5	5x6	5x10	5x10	5x16
Stromleistung Lüftermotor(Kw)	0,19	0,19	0,35	0,19	0,35
Stromleistung Konvektoreinheit(Kw)	7,5	17	24	34	48
max. Beschickung (Kg)	30	50	100	100	180

° Sonderausgabe

## MODELLEN 230V 3~

ABBILDUNGEN	1	2	
Anz. ROSTE	6 GN 1/1	10 GN 1/1	
Model *	_CF/E 6-0	_CF/E 101/1	
VERSORGUNGS- SPANNUNG (VOLT)	230 3~	230 3~	
FREQUENZ (Hz)	50	50	
Max. aufgenommene elektrische Leistung (Kw)	7,7	17,3	
Netzsicherung (A)	25	50	
Querschnitt Versorg.-kabel (mm)	4 x 2.5	4 x 6	
Stromleistung Lüftermotor(Kw)	0,19	0,19	
Stromleistung Konvektoreinheit(Kw)	7,5	17	
max. Beschickung (Kg)	30	50	

## MODELLEN 440V 3~

ABBILDUNGEN	1
Anz. ROSTE	6 GN 1/1
Model *	_CF/E 6-0
VERSORGUNGS- SPANNUNG (VOLT)	440 3~
FREQUENZ (Hz)	60
Max. aufgenommene elektrische Leistung (Kw)	7,7
Netzsicherung (A)	25
Querschnitt Versorg.-kabel (mm)	4 x 2.5
Stromleistung Lüftermotor(Kw)	0,19
Stromleistung Konvektoreinheit(Kw)	7,5
max. Beschickung (Kg)	30

**Informationen zu den Geräuschemissionen:** Die Funktionsbauteile der genannten Geräte weisen eine Geräuschemission von nicht über 70 dB (A) auf.

\* Die Modellbezeichnung Ihres Geräts ist im Feld **Model** auf dem Schild "Technische Daten" angegeben, das sich unten an der linken Seitenwand befindet.

### 3. ALLGEMEINE HINWEISE

Zur Kennzeichnung und zum unmittelbaren Verständnis der verschiedenen Gefahren werden im Handbuch die folgenden Symbole verwendet:



**ACHTUNG!**  
GEFAHR FÜR DIE GESUNDHEIT UND SICHERHEIT DES ARBEITSPERSONALS.



**ACHTUNG!**  
STROMSCHLAGGEFAHR –GEFÄHRLICHE ELEKTRISCHE SPANNUNG.

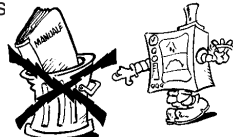


**ACHTUNG!**  
GEFAHR VON MASCHINENSCHÄDEN.

- Bevor die Installation und Inbetriebnahme des Geräts vorgenommen wird, muß die vorliegende Anweisung aufmerksam gelesen werden, da sie wichtige Hinweise zur Sicherheit bei Installation, Gebrauch und Wartung bietet



- Das Anweisungsheft sorgfältig verwahren, damit es von den verschiedenen Benutzern jeweils nachgeschlagen werden kann, bzw. für den Fall des Weiterverkaufs



**Achtung:** die Installation des Geräts, Wartungsarbeiten jeglicher Art und die eventuelle Umstellung auf eine andere Gasart dürfen ausschließlich durch qualifiziertes und vom Hersteller zugelassenes Fachpersonal ausgeführt werden.

- Das Gerät ist für Gemeinschaftsküchen bestimmt und wurde für das Kochen von Speisen entwickelt. Jeder andere Gebrauch gilt als bestimmungsfremd.  
**Das Gerät darf nur durch entsprechend ausgebildetes Personal betrieben werden.**
- Dieses Gerät darf nicht durch Personen (Kinder eingeschlossen) benutzt werden, die körperlich behindert, in ihrer Wahrnehmungsfähigkeit oder ihren geistigen Kräften eingeschränkt sind oder denen Erfahrung und Kenntnisse fehlen, außer wenn sie durch eine für ihre Sicherheit verantwortliche Person überwacht oder in den Gebrauch des Gerätes eingewiesen werden
- Im Fall von Defekten oder Funktionsstörungen muß das Gerät abgeschaltet werden.
- Zwecks eventueller Reparatur wenden Sie sich bitte ausschließlich an eine vom Hersteller zugelassene Kundendienststelle und verlangen Sie die Verwendung von Originalersatzteilen.  
**Die Nichteinhaltung obiger Angaben kann die Sicherheit des Geräts beeinträchtigen und führt zum Verfall jeglichen Garantieanspruchs.**

- Bei heißem Ofen ist die Tür mit Vorsicht zu öffnen. Auf die Verbrennungsgefahr muß geachtet werden.
- Salzen Sie die Speisen nicht direkt in der Garkammer (siehe dazu Kapitel "**Benutzungsanweisungen**"). Bei wiederholtem Garen stark salzhaltiger Speisen (z.B. Meeresfrüchte), die Garkammer am Ende des Arbeitstags mit reichlich Wasser reinigen.
- Das Gerät nicht mit direktem Wasserstrahl reinigen.



- Zur Reinigung der Stahlflächen keine chlorhaltigen Produkte (Chlorbleiche, Salzsäure usw.) verwenden, auch nicht in verdünntem Zustand.
- Keine korrosionsfördernden Substanzen (z.B. Salzsäure) zur Reinigung des Bodens unter dem Gerät verwenden.
- Weitere Einzelheiten sind dem Kapitel "**Reinigung und Wartung**" zu entnehmen.

#### 3.1 PERSÖNLICHE SCHUTZAUSRÜSTUNG

Die folgende Tabelle gibt einen Überblick über die Persönliche Schutzausrüstung (PSA), die während der verschiedenen Lebensphasen der Maschine zu verwenden sind.

Phase	Schutzkleidung tragen	Sicherheitsschuhe tragen	Augenschutz tragen	Augenschutz tragen	Gehörschutz tragen	Atemschutz tragen	Kopfschutz tragen
Transport		X					
Handling		X					
Auspacken		X					
Montage		X					
Normaler Maschinengebrauch	X	X	X (*)				
Einstellungen		X					
Normale Reinigung		X	X				
Außerordentliche Reinigung		X	X				
Wartung		X					
Demontage		X					
Verschrottung		X					

Legende:

- X PSA VORGESEHEN
- PSA BEREITHALTEN ODER BEI BEDARF ZU TRAGEN
- PSA NICHT VORGESEHEN

(\*) Die Handschuhe für den normalen Gebrauch müssen hitzebeständig sein, um die Hände beim Herausziehen des heißen Blechs aus dem Gerät zu schützen.

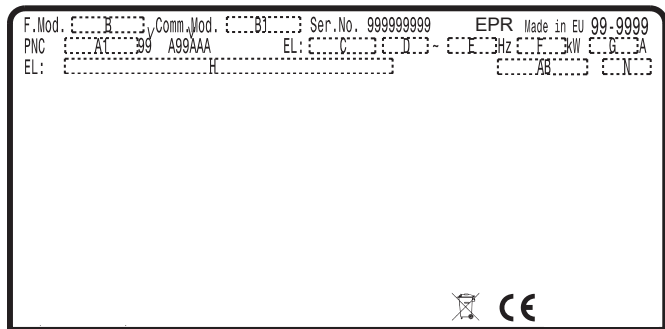
Die Nichtbenutzung der persönlichen Schutzausrüstung kann das Fachpersonal, die Techniker und das Bedienpersonal chemischer Gefährdung und eventuellen Gesundheitsschäden aussetzen.

### 3.2 RESTRISIKEN

Restrisiken, die bei der Entwicklung nicht vollständig vermieden oder durch geeignete Schutzvorrichtungen beseitigt werden konnten, werden auf der Maschine gekennzeichnet. Zur Information des Kunden werden im Folgenden die verbleibenden Restrisiken der Maschine aufgeführt: diese Verhaltensweisen sind unzulässig und damit streng verboten.

RESTRISIKEN	BESCHREIBUNG DER RESTGEFÄHRDUNG
Rutsch- oder Sturzgefahr	Der Bediener kann aufgrund von Wasser oder Schmutz auf dem Boden ausrutschen.
Verbrennung	Der Bediener kann absichtlich oder unabsichtlich einige Innenteile der Maschine oder das noch nicht abgekühlte Geschirr am Maschinenausgang ohne Handschuhe anfassen.
Stromschlaggefährliche	Berührung von stromführenden elektrischen Bauteilen während der Wartung, ohne die Stromversorgung abgeschaltet zu haben. Der Bediener führt (mit einem Elektrowerkzeug oder ohne Unterbrechung der Stromversorgung der Maschine) auf nassem Fußboden liegend Eingriffe aus.
Sturzgefahr	Der Bediener nimmt an dem Oberteil der Maschine Reparaturen vor und benutzt dazu ungeeignete Hilfsmittel (wie z. B.: Sprossenleitern oder er klettert auf die Maschine).
Kippgefahr von Lasten	Während der Maschinenwartung oder der Handhabung der verpackten Maschine durch Verwendung ungeeigneter Hubmittel oder falsche Lastverteilung Während des Transports voller Bleche.
Chemische Gefährdung	Berührung von Chemikalien (z. B.: Spül-, Klarspülmittel, Kesselsteinentferner usw.), ohne die erforderlichen Sicherheitsmaßnahmen zu befolgen. Immer die Anweisungen auf den Sicherheitsmerkbältern und den Etiketts der verwendeten Produkte beachten.

### 3.3 TYPENSCHILD UND TECHNISCHE DATEN



Bedeutung der Felder des Typenschildes:

F.Mod. .... Herstellerbezeichnung des Produktes

Comm. Model ..... Handelsbezeichnung

Ser. Nr. .... Seriennummer

EPR..... Hersteller: Electrolux Professional spa  
Viale Treviso, 15  
33170 Pordenone (Italy)

Made in EU ..... Herstellungsort

99-9999 ..... Monat-Jahr der Herstellung

PNC: ..... Produktionscode

EL: ..... [C] Versorgungsspannung, [D] Phase

Hz ..... Netzfrequenz

kW ..... Maximale Leistungsaufnahme

A ..... Stromaufnahme

EL: ..... [H] Elektrische Vorrüstung

CE ..... CE-Kennzeichnung

## 4. ÖKOLOGIE UND UMWELT

### 4.1. Verpackung

- Alle zur Verpackung verwendeten Materialien sind umweltverträglich. Sie können gefahrlos aufbewahrt oder in einer entsprechenden Müllverbrennungsanlage entsorgt werden. Die Verpackungsteile aus Kunststoff, die einem Recycling zugeführt werden können, sind folgendermaßen gekennzeichnet:



**Polyäthylen:** äusserer Schutz der Verpackung, Beutel mit Betriebsanleitung bzw. Gasdüsen.



**Polypropylen:** obere Paneele der Verpackung, Umreifungsbänder



**Polystyrolschaum:** Eckenschutz


### 4.2. Gebrauch

- Unsere Geräte werden so ausgelegt und durch Labortests optimiert, daß sehr hohe Leistungen und Ergebnisse erzielt werden. Zur Reduzierung des Energieverbrauchs (Strom, Gas und Wasser) sollte ein längerer Leerbetrieb des Geräts bzw. ein Betrieb unter ungünstigen Bedingungen für die Leistung des Geräts (z.B. geöffnete Tür) vermieden werden. Darüber hinaus sollte das Gerät, soweit dies möglich ist, unmittelbar vor dem Gebrauch vorgeheizt werden.

### 4.3. Reinigung

- Um die Abgabe von umweltverschmutzenden Substanzen zu reduzieren, empfiehlt sich die Reinigung des Geräts (außen und bei Bedarf auch innen) mit Produkten, die zu über 90% biologisch abbaubar sind.

### 4.4 Entsorgung

- Wenn das Produkt abgerüstet wird, darf es nicht ohne entsprechende Entsorgung weggeworfen werden.
- Unsere Geräte sind zu über 90% aus Metallen (Edelstahl, Eisen, Aluminium, verzinktes Blech usw.) gefertigt, welche in den traditionellen Rückgewinnungsanlagen und unter Einhaltung der im jeweiligen Land geltenden einschlägigen Vorschriften dem Recycling zugeführt werden können.
- Im Rahmen der Entsorgung ist das Gerät durch Entfernen des Stromkabels unbrauchbar zu machen und alle Elemente zum Verschluss von Hohlräumen (soweit diese vorhanden sind) zu entfernen, um zu vermeiden, daß Personen dort eingeschlossen werden könnten.
- Das Symbol  am Gerät besagt, dass dieses Gerät nicht mit dem normalen Haushaltsmüll entsorgt werden darf, sondern gemäß geltenden Bestimmungen so entsorgt werden muss, dass dadurch keine Gefährdungen für die Umwelt und die Gesundheit von Personen auftreten können. Wenn Sie zur Entsorgung dieses Gerätes weitere Informationen benötigen, sollten Sie sich mit einem Vertriebs-/ Kundendienstvertreter bzw. Händler dieses Produktes oder mit ihrem örtlichen Müllentsorgungsdienst in Verbindung setzen.



## II. INSTALLATIONSANWEISUNGEN



**Achtung:** Zur Durchführung der in diesem Kapitel beschriebenen Arbeiten müssen die Außenwände des Ofens entfernt werden.

Da einige Einstellungen bei eingeschaltetem Ofen vorgenommen werden müssen, ist höchste Aufmerksamkeit auf die spannungsführenden Teile zu verwenden.



**Achtung:** Die Wartungsarbeiten im oberen Gerätebereich erfordern den Gebrauch einer Sicherheitsleiter mit Rückenschutz.

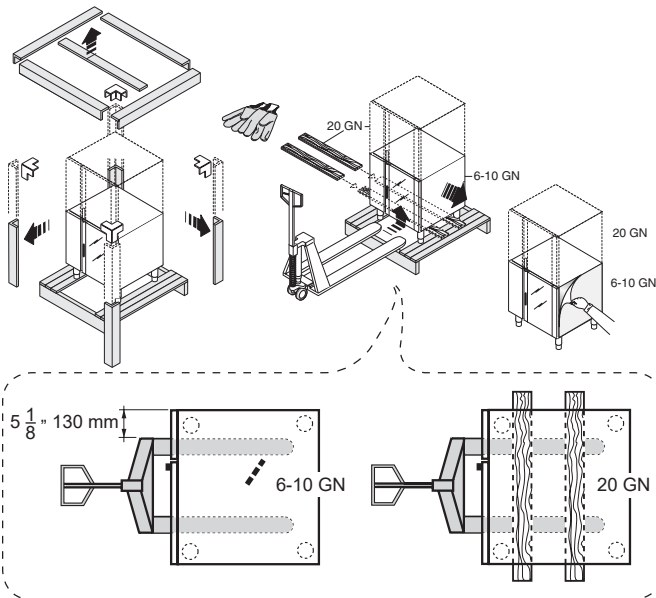
### 1. INSTALLATIONSORT

- Das Gerät nur in gut belüfteten Räumen aufstellen.

### 2. AUFSTELLUNG

- Das Gerät aus der Verpackung nehmen, langsam den Schutzfilm von den Außenwänden abziehen und dabei darauf achten, daß keine Klebstoffreste zurückbleiben. Sollte dies dagegen der Fall sein, können sie mit einem geeigneten Lösungsmittel entfernt werden.

Schutzhandschuhe anziehen und die Verpackung entfernen. Das Gerät mit einem Gabelstapler anheben, das Untergestell entfernen und das Gerät an seinem Bestimmungsort aufstellen. Die Schutzhülle entfernen und das Verpackungsmaterial gemäß den einschlägigen Normen des Landes, in dem das Gerät benutzt wird, umweltgerecht entsorgen.



- Zur Entsorgung der Verpackung, siehe vorstehenden Abschnitt "Ökologie und Umwelt".
- Den notwendigen Platzbedarf und die Anschlußmaße entnehmen Sie bitte den Installationsplänen auf den ersten Seiten dieses Anweisungshefts.
- Die linke Seitenwand des Geräts muß mindestens **50 cm** von anderen Flächen entfernt sein, um Wartungseingriffe zu ermöglichen, während die rechte Seitenwand **10 cm** von eventuellen brennbaren Flächen entfernt sein muß.
- Das Gerät auf einem ebenen Untergrund aufstellen und die Arbeitshöhe bei Bedarf mit den höhenverstellbaren Füßen regulieren.
- Das Gerät ist nicht für den Einbau geeignet.

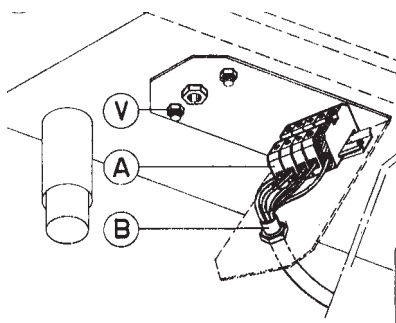
### 3. ELEKTROANSCHLUSS

- **Der Anschluß an das Stromversorgungsnetz muß aufgrund der einschlägigen Vorschriften erfolgen.**
- Vor Durchführung des Anschlusses muß sichergestellt werden, daß die Spannung und die Frequenz mit den Angaben auf dem Typenschild übereinstimmen.
- Das Gerät muß dauerhaft an das Versorgungsnetz angeschlossen werden. Der Anschluß muß durch ein Kabel Typ H05 RN-F erfolgen. Das Netzkabel ist innerhalb eines Metall- oder starren Kunststoffrohrs zu verlegen. Wird der Anschluß mit Hilfe eines bereits vorhandenen Leiters vorgenommen, so darf das Installationsrohr nicht in das Innere des Geräts hineinragen. Darüber hinaus muß sorgfältig darauf geachtet werden, daß das Rohr keine scharfen Kanten aufweist.
- Dem Gerät vorgeschaltet ist ein Schutzschalter ausreichender Leistung zu installieren, mit einer Kontaktweite von mindestens 3 mm.  
Dieser Schalter muß in das permanente Stromnetz des Gebäudes eingegliedert werden und ist in nächster Nähe des Geräts anzubringen.
- Dem Gerät vorgeschaltet muss eine für Wartungseingriffe in Aus-Stellung verriegelbare Vorrichtung (verriegelbarer Stecker, verriegelbarer Schalter o. Ä.) installiert werden.
- Das Gerät muß an die Erdleitung des Stromnetzes angeschlossen werden. Zu diesem Zweck umfaßt die Anschlußklemmleiste eine mit dem Symbol  $\perp$  gekennzeichnete Klemme, an welche die Netzenden anzuschließen sind. Darüber hinaus ist das Gerät an ein Äquipotentialsystem anzuschließen. Dieser Anschluß erfolgt mit Hilfe der mit  $\nabla$  bezeichneten Befestigungsschraube, die sich außen neben der Einführung des Netzkabels befindet. Der Äquipotentialdraht muß einen Querschnitt von mindestens 10 mm<sup>2</sup> aufweisen.

#### 3.1 INSTALLATION DES VERSORUNGSKABELS (Abb. "4")

Zum Anschluß des Versorgungskabels an das Gerät ist wie folgt vorzugehen: :

- Die beiden Schrauben "V" zur Befestigung der Klemmleistentafel auf der linken Vorderseite des Geräts lösen.
- Das Versorgungskabel in die Öffnung der Kabeltülle "B" einführen.
- Das Kabel an die Klemmleiste "A" anschließen, wie im beiliegenden Schaltplan gezeigt, und mit der zugehörigen Kabeltülle befestigen.
- **Die Tafel wieder schließen und mit den Schrauben befestigen.**  
**Der Hersteller verweigert jegliche Haftung, falls die Unfallverhütungsvorschriften nicht eingehalten werden.**



4

### 4. WASSERANSCHLUSS

(Siehe Installationspläne am Anfang dieses Anweisungsheftes)

Das Wassereinflußrohr "C" ist mit einem mechanischen Filter und einem Absperrhahn an das spezifische Wasserleitungsnetz anzuschließen.

Vor der Installation des Filters empfiehlt es sich, eine gewisse Menge Wasser durchfließen zu lassen, um die Leitung von eventuellen Festkörperpartikeln zu reinigen.

Der Wassereinfluß ist mit Trinkwasser mit einem **Druckwert** zwischen 150-250 kPa (1,5-2,5 bar) zu speisen.

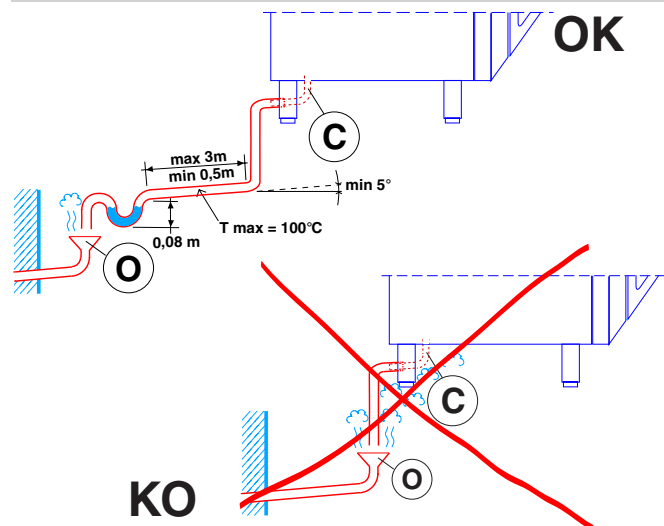
#### 5.2 WASSERABFLUSSANLAGE

Den Abflusstutzen "C" an eine Leitung gleichen Durchmessers anschließen, die zwischen 0,5 und 3 Metern lang und bis mindestens 100°C temperaturbeständig sein muß. Die Ablaufleitung muss über einen Siphon (Höhe 80 mm) in einen offenen Ablauf „O“ (Rückflussverhinderer) gemäß EN 61770 geführt werden. Diese Vorschrift gilt gleichermaßen für eine Installation mit Wandablauf oder mit Abfluss im Boden, um zu verhindern, daß ein eventueller Rücklauf aus der Kanalisation in die Leitungen innerhalb des Ofens oder der Garzelle gelangen kann.

Verengungen an flexiblen Leitungen und Knicke an metallischen Leitungen müssen auf der gesamten Länge der Abflußleitung vermieden werden. Darüber hinaus müssen waagrechte Leitungsteile vermieden werden, um das Anstauen von Wasser zu verhindern (minimale Neigung 5%).



**Achtung:** Die Abluftanlage muß so installiert werden, daß eventuell vom "Air-Break" austretende Dämpfe nicht in die Belüftungsöffnungen am Boden des Geräts gelangen können.



## 5. SICHERHEITSVORRICHTUNGEN

Das Gerät ist mit folgenden Sicherheitsvorrichtungen ausgestattet:

- **Schmelzsicherungen** (siehe Elektroschaltplan) hinter dem Bedienfeld.

Bei Ersatz den Deckel aufschrauben und das beschädigte Teil durch ein neues mit derselben Leistung ersetzen; dieser Wert ist auf dem daneben angebrachten Typenschild angegeben.

- **Sicherheitsthermostat der Zelle** mit manueller Rückstellung, angebracht hinter dem Bedienfeld. Bei Auslösung des Sicherheitsthermostats wird die Stromzufuhr zur Konvektionserhitzung unterbrochen.

Die Rückstellung darf nur von Fachpersonal, und erst nachdem die Ursachen für die Unterbrechung beseitigt wurden, vorgenommen werden.

- **Wärmeschutzschalter im Lüftermotor**, der bei Überhitzung desselben an der Schmelzsicherung F1 ausgelöst wird (siehe Elektroschaltplan) und den Betrieb des Geräts unterbricht.

Die Rückstellung darf nur von Fachpersonal, und erst nachdem die Ursachen für die Unterbrechung beseitigt wurden, vorgenommen werden; die Schmelzsicherung F1 ist durch eine gleichwertige zu ersetzen.

Bei Ersatz das Instrumentenbrett öffnen, den Deckel aufschrauben und das beschädigte Teil durch ein neues mit derselben Leistung ersetzen; dieser Wert ist auf dem daneben angebrachten Typenschild angegeben.

## 6. FUNKTIONSPRÜFUNG

- Das Gerät entsprechend den Angaben des Kapitels "Benutzungsanweisungen" in Betrieb setzen;

- Dem Benutzer die Funktion des Geräts sowie die normalen Instandhaltungs- und Reinigungsarbeiten anhand des Anweisungsheftes erläutern.



### **Achtung:**

- Während des Betriebs muß auf die heißen Bereiche der äußeren Oberflächen geachtet werden.
- Die Abzugsöffnungen an der Oberseite des Geräts dürfen nicht durch Gegenstände verschlossen werden.

## 7. WARTUNG

Die Bauteile, die der Wartung bedürfen sind nach dem Öffnen der Bedienblende, der linken Seitenwand oder der Rückwand zugänglich.

## 8. EINIGE BETRIEBSSTÖRUNGEN UND DEREN URSACHE

Auch bei vorschriftsmäßigem Gebrauch des Gerätes können Betriebsstörungen auftreten.

**Die Garraumheizung schaltet sich nicht ein oder ist unzureichend.**

Mögliche Ursachen:

- Der Garraum-Temperaturbegrenzer hat angesprochen.
- Die Widerstandselemente sind beschädigt.
- Die Spule der Kontaktgeber bezüglich der Elemente ist beschädigt.
- Die Thermostatsonde ist beschädigt; siehe Defektanzeige EPt1.
- Die Kontrollvorrichtung ist beschädigt.

**Die Einstellung der Garraumtemperatur ist nicht möglich.**

Mögliche Ursachen:

- Der Betriebsthermostat ist defekt.

**Der Backofen schaltet sich aus.**

Mögliche Ursachen:

- Eingriff der Sicherung F1 wegen Motorüberhitzung.
- Eingriff der Sicherung F2 wegen Beschädigung einiger Teile des Hilfsstromkreises.

## 9. POSITIONIERUNG DER HAUPTBAUTEILE

**(Eingriffe jeglicher Art im Inneren des Geräts dürfen ausschließlich durch einen vom Hersteller zugelassenen Installateur vorgenommen werden)**

Durch Öffnen der Bedienungsblende und Entfernung der linken Seitenwand hat man Zugang zu den folgenden Komponenten:

- Zum Wasser-Elektroventil.

**Bemerkung:**

Durch Öffnen der Bedienungsblende hat man Zugang zu allen Elektrobestandteilen sowie zum Klemmenbrett (auch von außen von der Geräteunterseite) und zur Sicherung.

- Durch Abnahme der hinteren Seitenwand wird der Zugang zum Elektromotor ermöglicht, wobei zuvor die Saugwand und der Lüfter abzumontieren sind.

## III. BENUTZUNGSANWEISUNG

Bevor das Gerät in Betrieb gesetzt wird, muß das vorliegende Anweisungsheft aufmerksam gelesen werden. Die hier enthaltenen Angaben stellen wichtige Informationen für den korrekten und optimalen Betrieb des Ofens dar. Sollten Sie weitere Angaben zu den Eigenschaften und Leistungen benötigen, wenden Sie sich bitte an den Vertragshändler.

- Stellen oder legen Sie keine Töpfe oder Küchengeräte auf den Ofen, um die Rauch- und Dampfzugsöffnungen nicht zu verschließen.
- Lassen Sie alle 6 Monate von einem Fachmann den Zustand der Brenner, die Gleichmäßigkeit der Flamme und die Funktionstüchtigkeit der zugehörigen Bauteile überprüfen.
- Das Gerät sollte regelmäßig (mindestens einmal pro Jahr) vollständig überholt werden. Zu diesem Zweck empfiehlt sich der Abschluß eines Wartungsvertrags.
- Einige Modelle sind mit einem Kerntemperaturfühler zur Ermittlung der Temperatur im Kern des Produkts ausgestattet. Dieser Kerntemperaturfühler ist ein Präzisionsbauteil. Stöße, gewaltsames Einführen und Ziehen am flexiblen Kabel (besonders bei Verwendung fahrbarer Geräte) sind unbedingt zu vermeiden. **Die Garantie umfaßt nicht den Austausch von Kerntemperaturfühlern, die durch unsachgemäßen Einsatz beschädigt wurden.**
- Während der Garzyklen mit Feuchtigkeit sollte eine Temperatur von 200-210°C nicht überschritten werden. Höhere Werte können die Wirksamkeit der Zellendichtung beeinträchtigen.
- Beim Einführen der Speisen in die Garkammer sollte zwischen den einzelnen Behältern ein Abstand von mindestens 40 mm eingehalten werden, um eine bessere Umwälzung der Heißluft zu ermöglichen.

Der Ofen gestattet Betriebstemperaturen zwischen 30 - 300°C.

- **Vermeiden, Speisen in der Garkammer zu salzen, vor allem bei Zyklen mit Feuchtigkeitzufuhr.**
- **Es ist strikt untersagt, während des Betriebs entflammare Flüssigkeiten wie z.B. stark alkoholhaltige Getränke in die Garkammer einzuführen.**

## 1. BESCHREIBUNG DER BEDIENTAFEL

### 1.1. VORBEMERKUNG

Um das Verständnis der Ofenfunktionen zu erleichtern, legen Sie das Faltblatt der Bedientafel Ihres Ofenmodells offen bereit, das Sie unter den letzten Seiten dieses Handbuchs finden. Nachfolgend sind alle Funktionen beschrieben, die bei den verschiedenen Modellen dieser Reihe vorhanden sind.

**Bestimmte Funktionen sind an allen Modellen vorhanden, andere nur bei einigen davon.**

### 1.2 BEDIENTAFEL

(s. Abb. letzte Seite)

- |           |   |   |
|-----------|---|---|
| <b>P</b>  | - | Kontrollöffnung Zündflamme  |
| <b>A</b>  | - | grüne Kontrolleuchte "unter Spannung"   |
| <b>B</b>  | - | orangefarbene Kontrolleuchte "Thermostat in Betrieb"  |
| <b>C</b>  | - | Anwählschalter "Garmethoden" mit folgenden Einstellungsmöglichkeiten  |
|           |   | <b>1</b> - Erwärmen mit niedriger Feuchtigkeit  |
|           |   | <b>2</b> - Erwärmen mit mittlerer-niedriger Feuchtigkeit  |
|           |   | <b>3</b> - Erwärmen mit mittlerer Feuchtigkeit  |
|           |   | <b>4</b> - Erwärmen mit mittlerer-hoher Feuchtigkeit  |
|           |   | <b>5</b> - Erwärmen mit hoher Feuchtigkeit  |
|           |   | <b>6</b> - Belüften ohne Erwärmen   |
|           |   | <b>7</b> - Erwärmen ohne Feuchtigkeit   |
| <b>D</b>  | - | Thermostat, Einstellung: 30-300°C   |
| <b>E</b>  | - | Timer, Einstellung 0 - 120 min. "∞"   |
| <b>F</b>  | - | Einschalter des Garzyklus mit Kerntemperaturfühler (entaktiviert den Timer, falls eingestellt, und zeigt die Temperatur des Temperaturfühlers auf "G1" an.                                      |
| <b>G</b>  | - | Drehgriff zur Einstellung der Kerntemperatur des Produkts, von 50-99°C.   |
| <b>G1</b> | - | Anzeige: <ul style="list-style-type: none"> <li>• zeigt den eingestellten Temperaturwert an.</li> <li>• zeigt den Temperaturwert des Kerntemperaturfühlers während dem Garzyklus an.</li> </ul> |

Anmerkung: Die unter "K" (seite 175, falls vorhanden) dargestellten Bauteile beziehen sich auf die Garfunktionen mit Kerntemperaturfühler.

# GEBRAUCH DES OFENS

## 2. INBETRIEBNAHME

(s. Abb. letzte Seite)

### Vorbedingung

Vor der Inbetriebnahme des Geräts den Hauptschalter der Stromeinlage einschalten und den Absperrhahn für Wasser öffnen.

### 2.1 EINSCHALTEN

- Knopf des Wählschalters "C" auf "7" drehen; das Aufleuchten der grünen Lampe "A" zeigt an, daß das Gerät unter Spannung steht.
- Knopf des Wählschalters "C" auf gewünschte Garmethode drehen (s. Abschnitt 3)
- Gartemperatur am Drehknopf des Thermostats "D" einstellen
- Garzeit am Drehknopf des Zeitschalters "E" einstellen  
Das Aufleuchten der Kontrolllampe "B" zeigt an, daß die Heizfunktion gestartet ist
- Nach abgeschlossenem Garzyklus tritt das Läutwerk für ca. 1 Minute in Funktion.

### Anmerkung:

Vor einem Garzyklus mit Feuchtigkeitzufuhr wird empfohlen, die Garkammer auf ca. 100°C im Zyklus "Garen ohne Feuchtigkeit" vorzuheizen.

### 2.2 ABSCHALTEN

- Knopf "C" auf "0" drehen, die Kontrolleuchte "A" ist aus
- Wasserhähne schließen
- Den dem Gerät vorgeschalteten Automatikschalter auslösen.

## 3. GARMETHODEN

(s. Abb. letzte Seite)

Gerät unter Spannung setzen, grüne Led "A" leuchtet auf.

### 3.1 ZYKLUS "DAUERGAREN"

Zum Einstellen des Dauergarzyklus nur den Drehknopf des Zeitschalters "E" auf " " drehen, nachdem der Drehknopf "D" auf den gewünschten Temperaturwert gestellt wurde.

### 3.2. "Durch Öffnen der Bedienungsblende und Entfernung der linken Seitenwand hat man Zugang zu den folgenden Komponenten:

- Zum Wasser-Elektroventil.

### Bemerkung:

Durch Öffnen der Bedienungsblende hat man Zugang zu allen Elektrobestandteilen sowie zum Klemmenbrett (auch von außen von der Geräteunterseite) und zur Sicherung.

- Durch Abnahme der hinteren Seitenwand wird der Zugang zum Elektromotor ermöglicht, wobei zuvor die Saugwand und der Lüfter abzumontieren sind.

### GARZYKLUS MIT FEUCHTIGKEIT"

Sicherstellen, daß der Wasserhahn geöffnet ist. Sollte es während dem Garen erforderlich sein, die Feuchtigkeit in der Garkammer zu erhöhen, folgendermaßen vorgehen:

- Wählschalter "C" auf die gewünschte Garmethode in Entsprechung einer der folgenden Funktionsebenen drehen:

- 1 – Garen mit geringer Feuchtigkeit
- 2 – Garen mit mittlerer-niedriger Feuchtigkeit
- 3 – Garen mit mittlerer Feuchtigkeit
- 4 ∞ Garen mit mittlerer-hoher Feuchtigkeit
- 5 – Garen mit hoher Feuchtigkeit

- Temperatur- und Zeitwerte oder Temperatur im Kern des Produktes entsprechend der Garphase einstellen.

### 3.3. "GARZYKLUS OHNE FEUCHTIGKEIT"

Zum Trockengaren, d.h. zum Garen ohne Feuchtigkeit genügt es:

- den Drehknopf "C" (Abb.3) auf "7" zu drehen und Thermostat sowie Zeitschalter je nach Garmethode einzustellen.

### 3.4 SCHNELLABKÜHLUNG DER GARKAMMER

Zur Schnellabkühlung der Ofenkammer nach einem Garzyklus folgendermaßen vorgehen:

- Ofentür öffnen, Wählschalter "C" auf "6" drehen.

Die Betriebszeit des Lüfters wird vom Bediener gesteuert.

### 3.5 VERWENDUNG DES KERNTEMPÉRATURFÜHLERS

Der Temperaturfühler (falls vorhanden) wird zur Kontrolle der Temperatur im Kern des Produkts, die von einem Kerntemperaturfühler gemessen wird, eingesetzt und ist in den Garzyklen 1,2,3,4,5 und 7 verwendbar.



**Achtung:** der Kerntemperaturfühler ist ein Präzisionsbauteil. Stöße, gewaltsames Einführen und Ziehen an dem flexiblen Kabel (besonders bei Einsatz fahrbarer Geräte) müssen unbedingt vermieden werden. Die Garantieleistungen umfassen nicht den Austausch von Kerntemperaturfühlern, die durch unsachgemäßen Gebrauch beschädigt wurden.

- Inbetriebnahme des Geräts nach den Anleitungen im Abschnitt 2 vorbereiten.
- Den Fühler aus seiner Halterung nehmen und ohne übermäßige Kraftanwendung in das Produkt einführen. Dabei sicherstellen, daß sich die Spitze (empfindlicher Teil) in der Nähe des Kern des Produkts befindet.
- Ofentür schließen
- Schalter "F" des Garzyklus mit Kerntemperatur fühler aktivieren (dadurch wird die ggf. eingeschaltete Timerfunktion ausgeschlossen).
- Drehknopf "G" drehen, bis auf "G1" der gewünschte Temperaturwert angezeigt wird. Der Garzyklus beginnt, auf der Anzeige "G1" wird der steigende Temperaturwert im Produktkern dargestellt. Der Zyklus bleibt so lange aktiv, bis die abgelesene nicht der eingestellten Temperatur entspricht; dieser letzte Wert läßt sich übrigens auch während des Betriebs modifizieren.
- Nach abgeschlossenem Garzyklus tritt das Lätwerk für ca. 1 Minute in Funktion.

#### 4. ABSCHALTEN BEI BETRIEBSTÖRUNGEN

Tritt eine Betriebsstörung ein, ist das Gerät abzuschalten:

- Den dem Gerät vorgeschalteten Automatikschalter der Stromversorgung auslösen und Wasserhähne schließen.
- Sich an eine Technische Kundendienststelle, die über ausgebildetes und vom Hersteller zugelassenes Fachpersonal verfügt, wenden.

#### 5. REINIGUNG UND WARTUNG

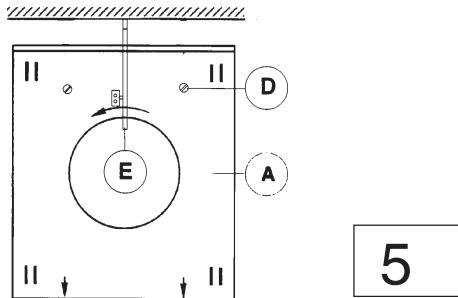
- Den dem Gerät vorgeschalteten Automatikschalter der Stromversorgung auslösen und Wasserhähne schließen.
- Am Ende jedes Arbeitstags die Zelle des Ofens mit geeigneten Produkten reinigen. Dabei die Empfehlungen des Herstellers beachten.
- Das Gerät nicht mit direktem Wasserstrahl reinigen.
- Für die Reinigung keine chlorhaltigen Produkte (Bleichmittel, Salzsäure usw.) verwenden, auch nicht in verdünntem Zustand.
- Zur Reinigung des Bodens unter dem Gerät keine korrosionsfördernden Mittel (z.B. Salzsäure) verwenden.

WARTUNGS-, KONTROLL- UND REINIGUNGSARBEITEN	HÄUFIGKEIT
<b>Normale Reinigung</b>	<b>Täglich</b>
Allgemeine Reinigung der Maschine und des umgebenden Bereichs	
<b>Mechanische Schutzvorrichtungen</b>	<b>Monatlich</b>
Zustandskontrolle , Überprüfung auf Verformungen, lockere oder fehlende Teile .	
<b>Bedienelemente und Maschinenstruktur</b>	<b>Jährlich</b>
Controllo della parte meccanica, che non vi siano rotture o deformazioni, serraggio delle viti. Verifica della leggibilità e stato di conservazione delle scritte, degli adesivi e dei simboli ed eventualmente ripristinarli.	
<b>Elektrisches Anschlusskabel und Steckdose</b>	<b>Jährlich</b>
Zustandskontrolle des Anschlusskabels (ggf. ersetzen ) und der Steckdose.	

Um das Reinigen der Garkammer zu erleichtern, die Führungen für fahrbare Strukturen am Boden der Garkammer (soweit vorhanden), die seitlichen Luftdüsen der Topfhalterungen und die Absaugwand entfernen

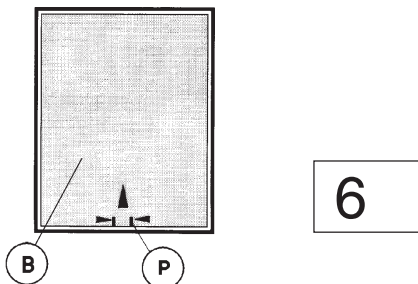
- Der Ausbau der **Luftdüsen** aus der Garkammer ist wie folgt vorzunehmen:
  - Das Element anheben und drehen, so daß die beiden vorderen Halterungssprossen ausgerastet werden. Dann die Befestigungsnasen aus den Schlitzen der Absaugwand ausklinken und das Teil entnehmen. Zum Wiedereinbau ist in umgekehrter Reihenfolge vorzugehen.

- Der Ausbau der **Absaugwand "A"** (Abb.5) aus der Garkammer ist wie folgt vorzunehmen:
  - nach Entfernen der beiden seitlichen Düsen die beiden Schrauben "D" losschrauben und, falls erforderlich, den Feuchtigkeitsgenerator "E" durch Lockern der entsprechenden Befestigungsschrauben nach unten fahren.
  - Die Absaugwand anheben und aus den unteren Stiften der Kammer lösen;
 Hinweis: Die zwei Pfeile auf der Absaugwand zeigen die Lage der Bohrungen für die unteren Stifte an.  
 Zum Wiedereinbau des Teils in umgekehrter Reihenfolge vorgehen.



5

- Den eventuell vorhandenen **Fettfilter "B"** mindestens alle drei Garzyklen reinigen.  
 Sollte diese Anweisung nicht eingehalten werden, verliert der Filter seine Wirkungskraft und führt zu Störungen beim Garen. Um die Reinigung dieses Filters zu erleichtern, kann der Rost ausgebaut werden, indem der elastische Rundstift "P"- am Filterrahmen herausgenommen wird. Zur Entnahme des Rundstiftes müssen zunächst dessen beide Enden zusammengedrückt werden, wie in der Abbildung gezeigt. Danach kann er aus der Rahmenfassung herausgenommen werden.  
 Beim Reinigen der Filternetze ist vorsichtig zu arbeiten, da die Ränder unregelmäßig sind. Verwenden Sie daher geeignete Schutzhandschuhe.



6

#### Reinigung des Ablaufrohrs der Garkammer

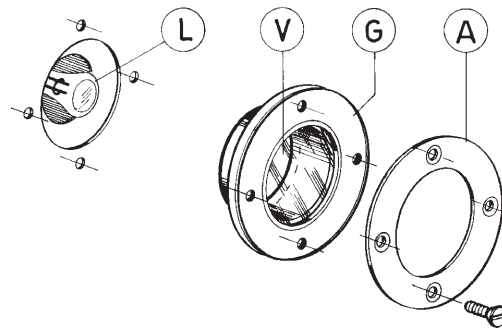
Das Ablaufrohr über den Ablass der Garkammer regelmäßig reinigen.

- Die Edelstahlteile täglich mit lauwarmem Seifenwasser reinigen, gründlich mit sauberem Wasser abspülen und sorgfältig trocknen.
- Zur Reinigung der Edelstahlteile keinesfalls Metallwolle, Bürsten oder Schaber aus Normalstahl verwenden, da zurückbleibende Eisenreste Rostbildung bewirken können.
- Sollte das Gerät über einen längeren Zeitraum nicht verwendet werden:
  - Stromversorgung unterbrechen und die Wasserhähne schließen;
  - Alle Stahlflächen energisch mit einem in wenig Vaselineöl getränkten Lappen abreiben, um einen Schutzfilm zu bilden;
  - Den Raum regelmäßig lüften.

#### Austausch der Lampe für die Zellenbeleuchtung (Abb."7")

Sollte die Lampe der Garzelle durchgebrannt sein, ist diese wie folgt auszutauschen:

- Die Stromversorgung des Geräts abschalten.
- Die vier Schrauben lösen, mit denen der Gewinding "A" der Lampenfassung befestigt ist und das Glas "V" zusammen mit der Dichtung "G" entfernen.
- Die Halogenlampe "L" entnehmen und gegen eine Lampe mit gleichen Eigenschaften austauschen (12V - 20W - 300°C).  
 Verwenden Sie dabei ein sauberes Stück Papier oder einen Lappen, um den direkten Kontakt mit den Fingern zu vermeiden.
- Das Schutzglas mit richtig montierter Dichtung wieder in die Aufnahme einsetzen und den Gewinding mit den 4 Schrauben befestigen, nachdem die Dichtung mit für Nahrungsmittel geeignetem Silikonfett geschmiert wurde.



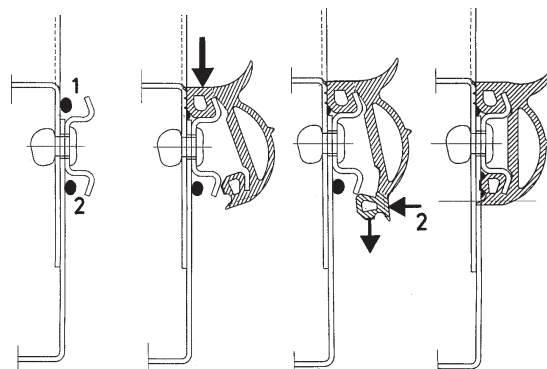
7

#### Austausch der Türdichtung (Abb. "8")

**Hinweis:** Die Dichtung der Ofentür unterliegt der Alterung und verschleißt mit der Zeit. Sie sollte deshalb ausgetauscht werden, sobald Verhärtungen oder Bruchstellen festzustellen sind.

Zum Austausch der Dichtung ist wie folgt vorzugehen:

- Die Dichtung aus ihrer Aufnahme herausnehmen und diese von eventuellen Silikonresten befreien.
- Etwa Silikonversiegelung an den Stellen "1" und "2" auf den Halterahmen der Dichtung geben.
- Die neue Dichtung montieren. Dazu ist zunächst das innere Profil "1" unter den entsprechenden Rand des Befestigungsrahmens einzuführen. Beginnen Sie dabei an den Ecken.
- Das äußere Profil "2" der Dichtung mit Hilfe eines Hakenwerkzeugs in die entsprechende Aufnahme einsetzen.



8

**Finanzen/Service**

**28307 Bremen**  
Thalendorststraße 15  
Tel.+49 421 48557-0  
Fax+49 421 488650  
bremen@nordcap.de

**Vertrieb Ost**

**12681 Berlin**  
Wolfener Straße 32/34, Haus K  
Tel.+49 30 936684-0  
Fax+49 30 936684-44  
berlin@nordcap.de

**Vertrieb West**

**40699 Erkrath**  
Max-Planck-Straße 30  
Tel.+49 211 540054-0  
Fax+49 211 540054-54  
erkrath@nordcap.de

**Vertrieb Nord**

**21079 Hamburg**  
Großmoorbogen 5  
Tel.+49 40 766183-0  
Fax+49 40 770799  
hamburg@nordcap.de

**Vertrieb Süd**

**55218 Ingelheim**  
Hermann-Bopp-Straße 4  
Tel.+49 6132 7101-0  
Fax+49 6132 7101-20  
ingelheim@nordcap.de



[www.nordcap.de](http://www.nordcap.de)