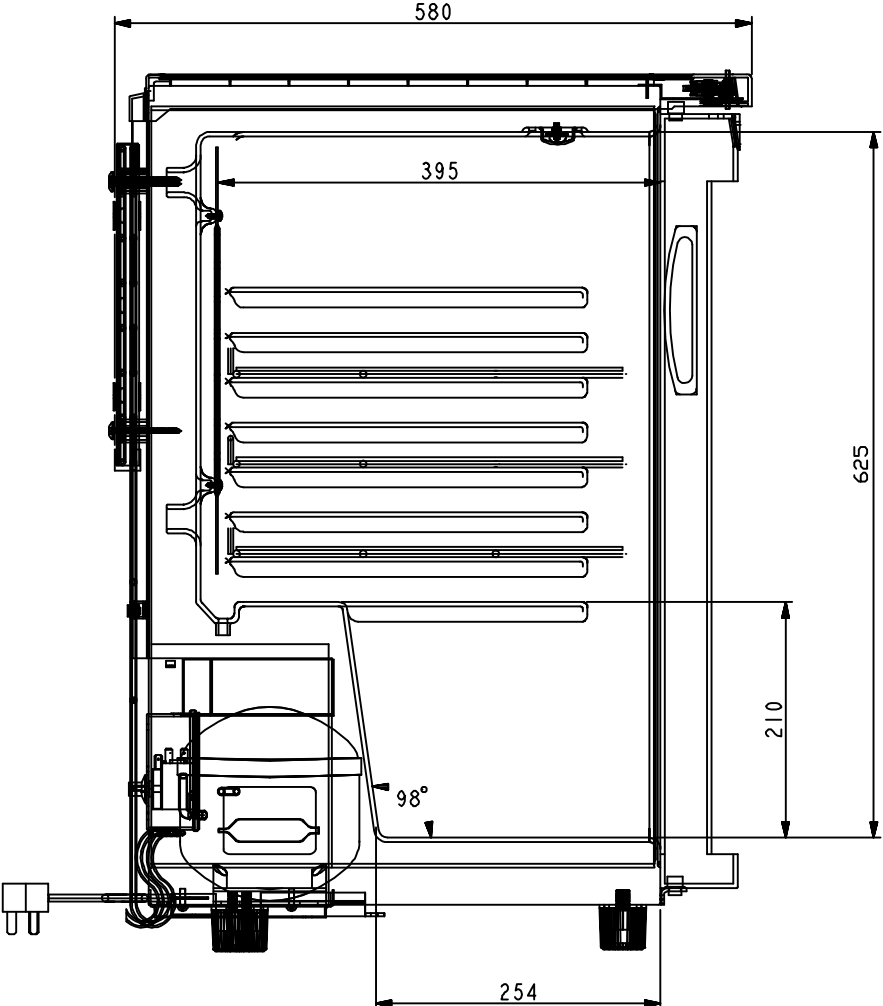
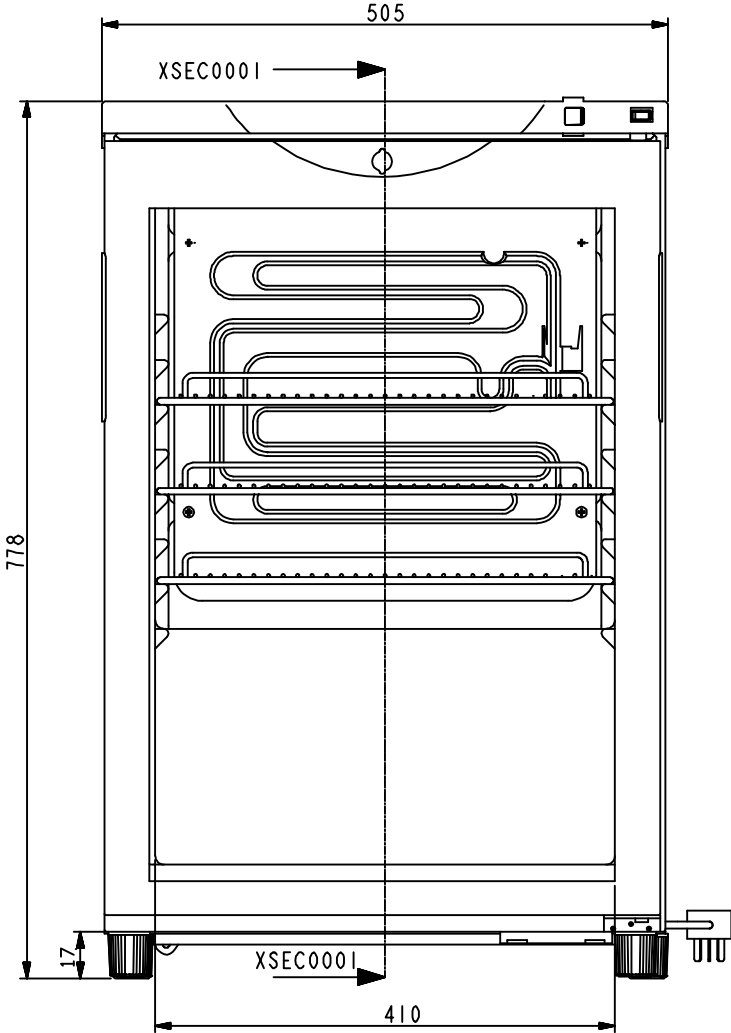


Masszeichnung

Gewerbekühlschrank KU 120 G



SECTION SEC0001-XSEC0001