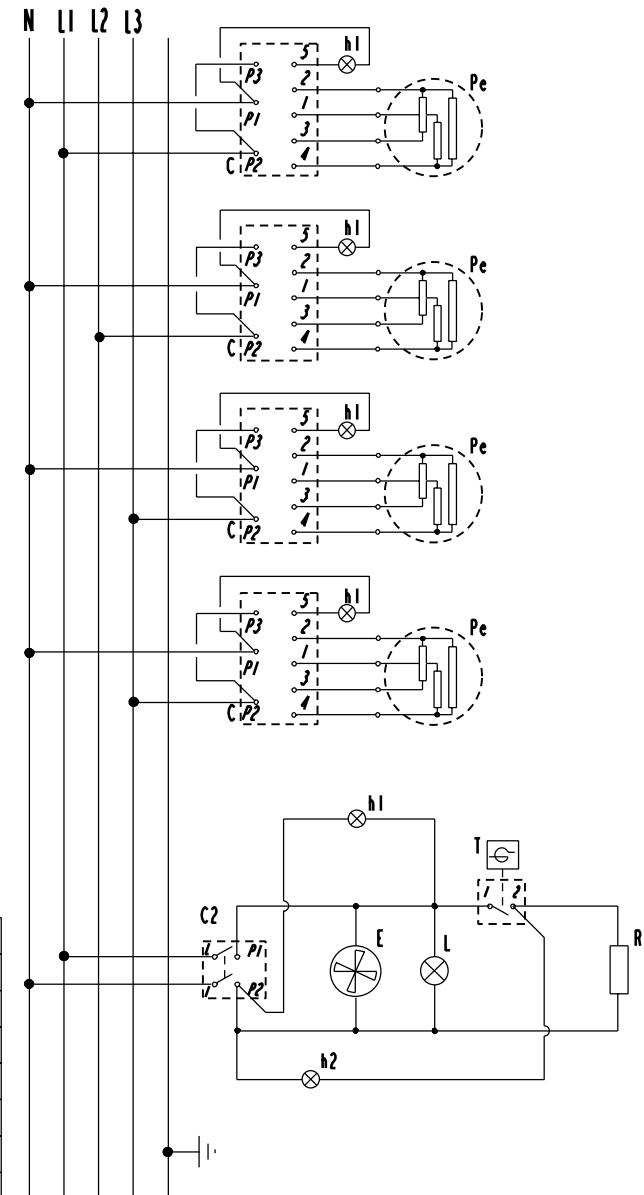
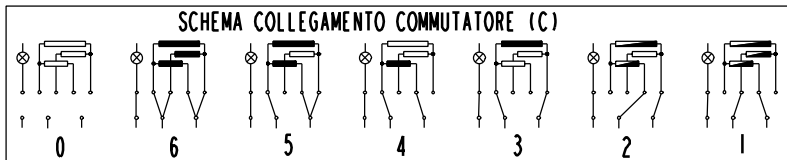


C	Commutatore	Switch
C2	Commutatore	Switch
h1	Lampada presenza tensione	Tension Signal Lamp
h2	Lampada resistenza inserita	Running Heating Element Lamp
Pe	Piastra elettrica	Hot Plate
T	Termostato	Thermostat
L	Lampada	Lamp
E	Elettroventilatore	Fan motor
R	Resistenza elettrica	Heating Element
m	Morsettiere	Main Terminal Block



**5415.044.02**  
 SCHEMA ELETTRICO WIRING DIAGRAM  
 400V ~ 3N  
 Mod. PF70E/6/0  
 PF70E/0