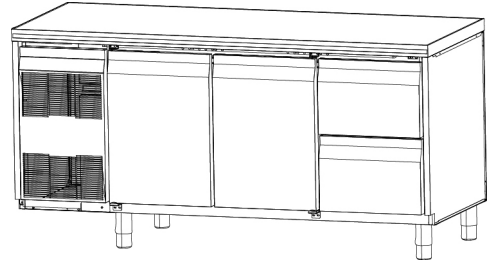


Ecostore-Kühltische

HP Premium

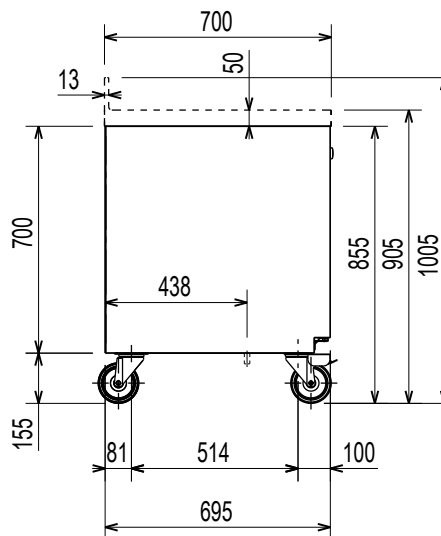
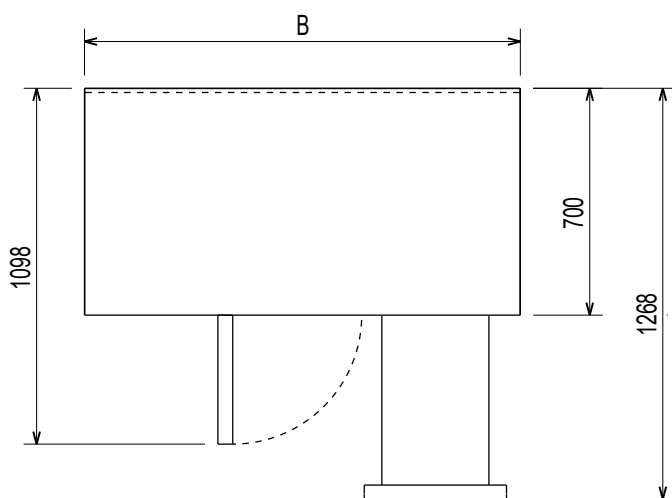
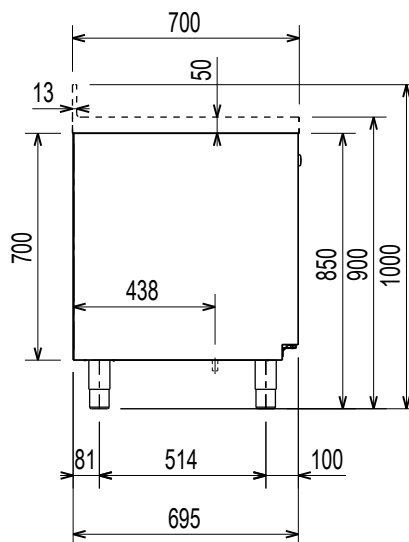
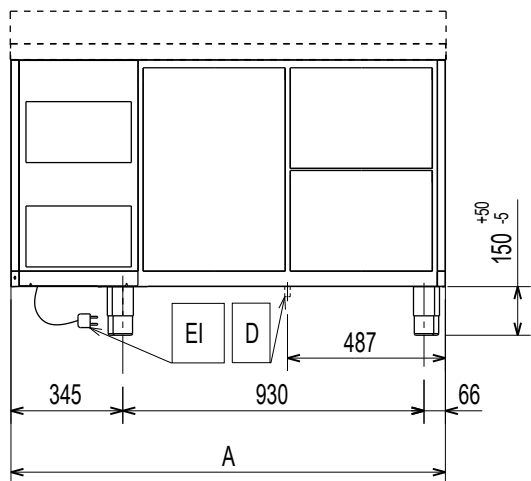


DE Installationsanleitung



Installationsdiagramm
2 — 3 — 4 C HP

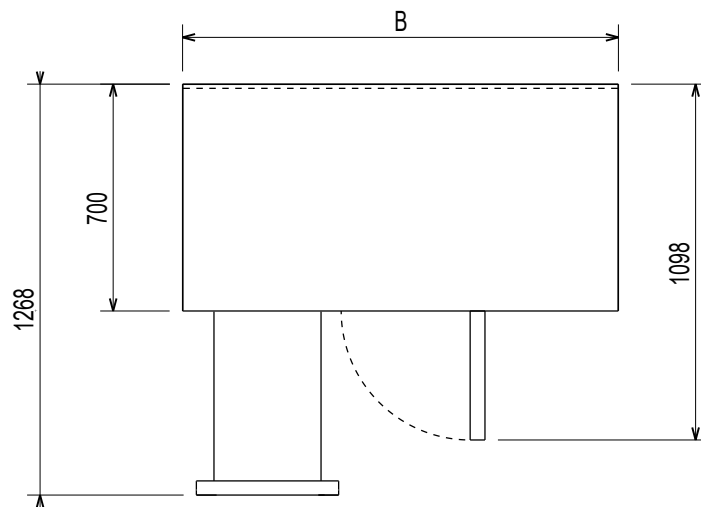
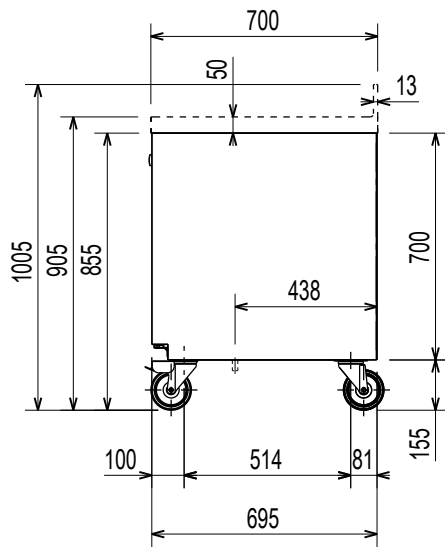
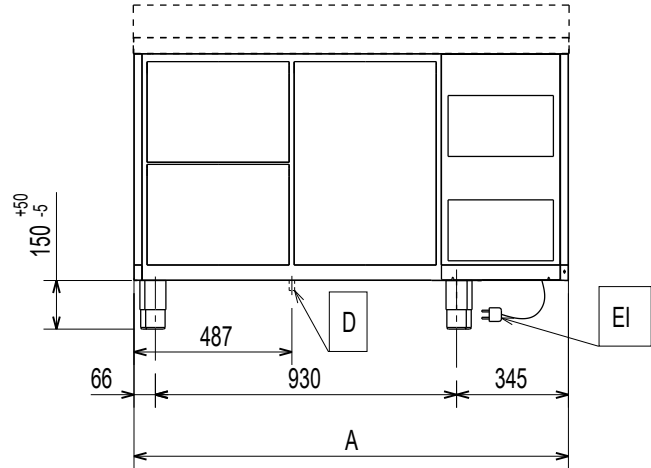
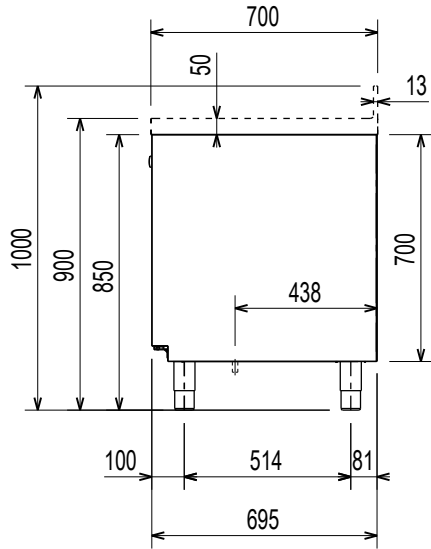
Kühlaggregat links



	A	B
2C	1341	1345
3C	1791	1795
4C	2245	2249

Installationsdiagramm
2 — 3 — 4 C HP

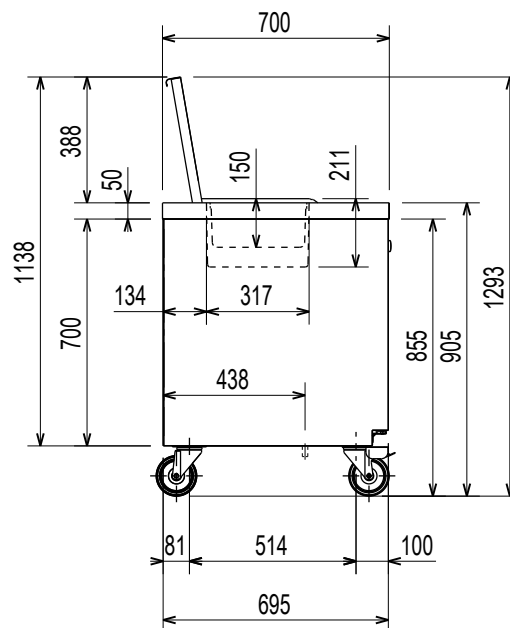
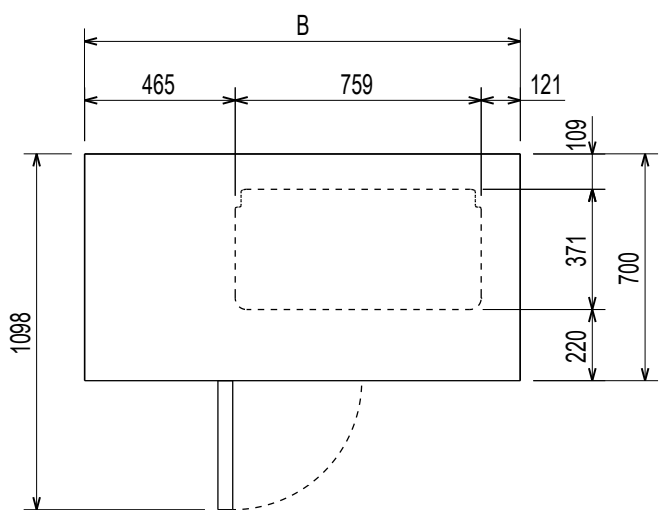
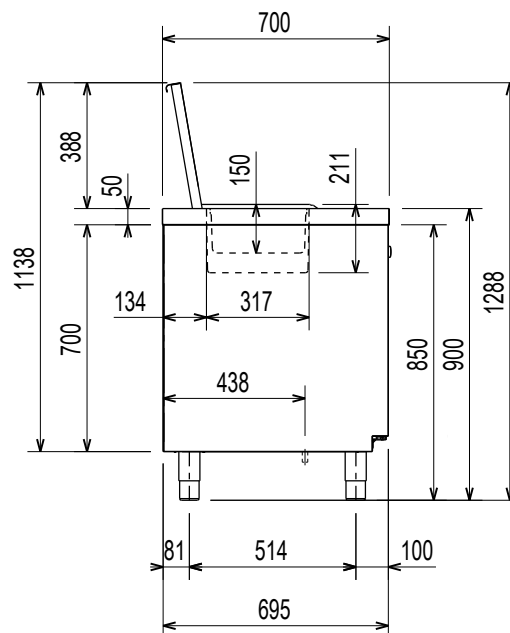
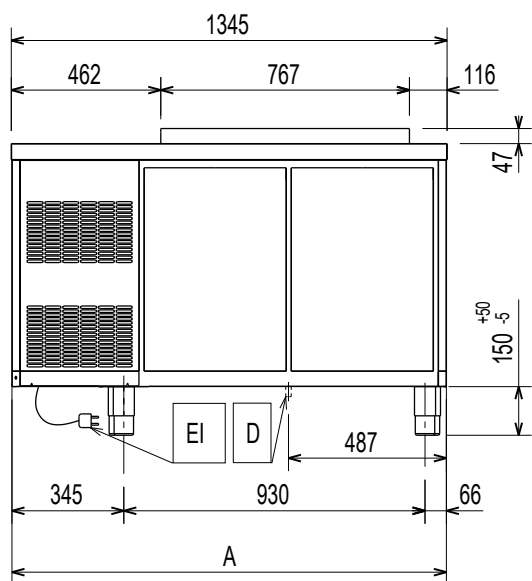
Kühlaggregat rechts



	A	B
2C	1341	1345
3C	1791	1795
4C	2245	2249

Installationsdiagramm
AUSSCHNITT 2 — 3 C HP

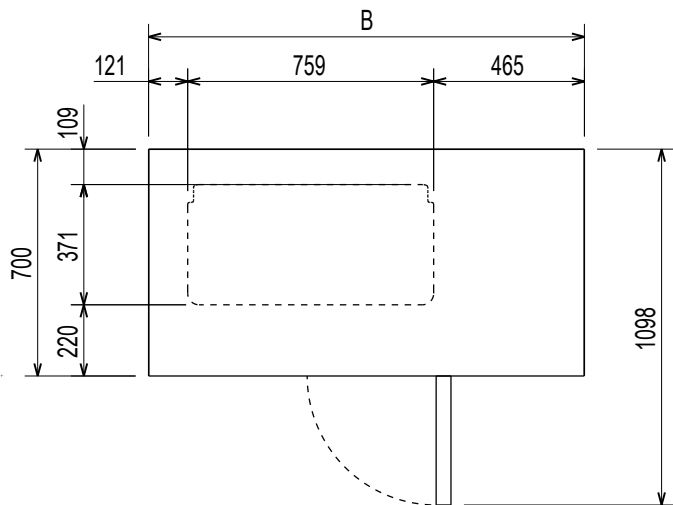
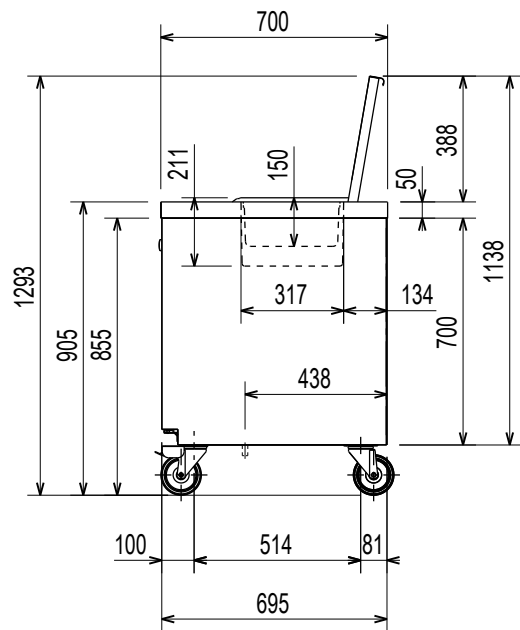
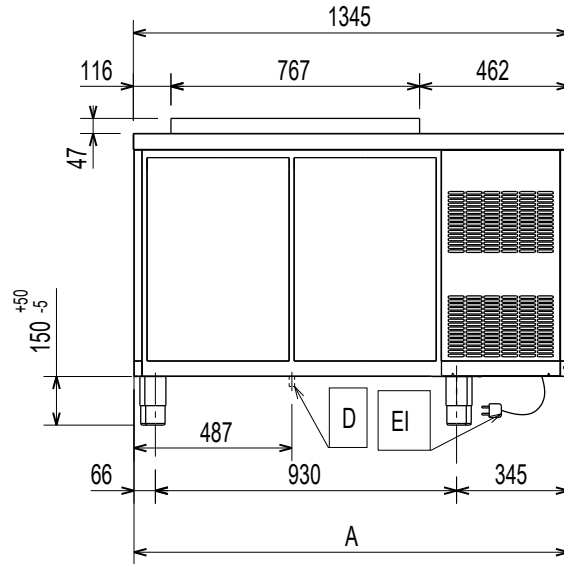
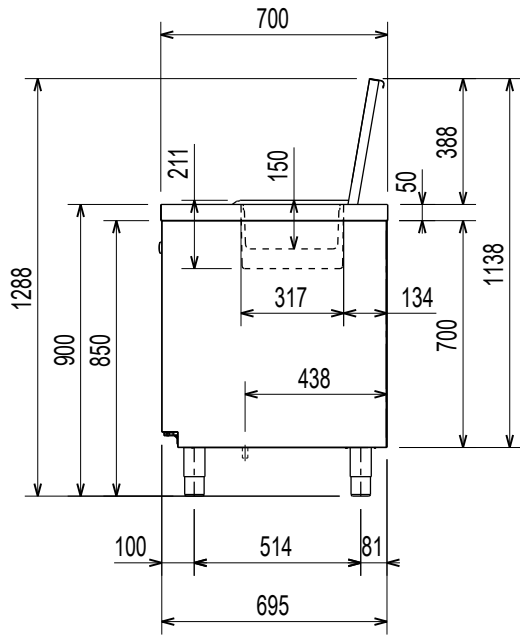
Kühlaggregat links



	A	B
2C	1341	1345
3C	1795	1799

**Installationsdiagramm
AUSSCHNITT 2 — 3 C HP**

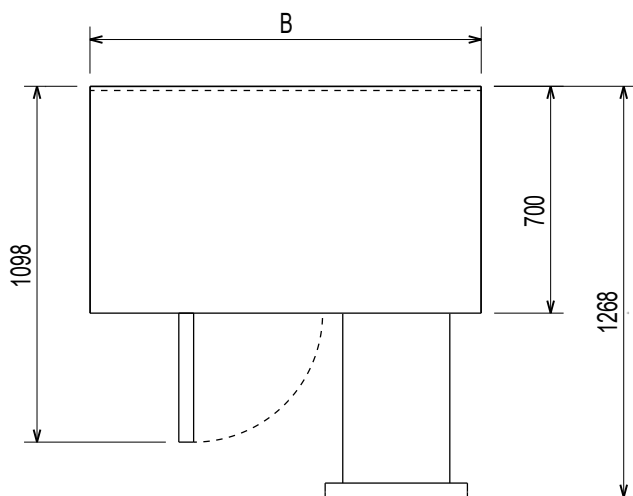
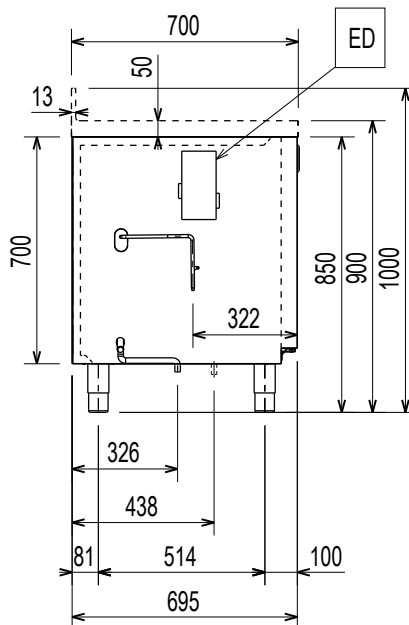
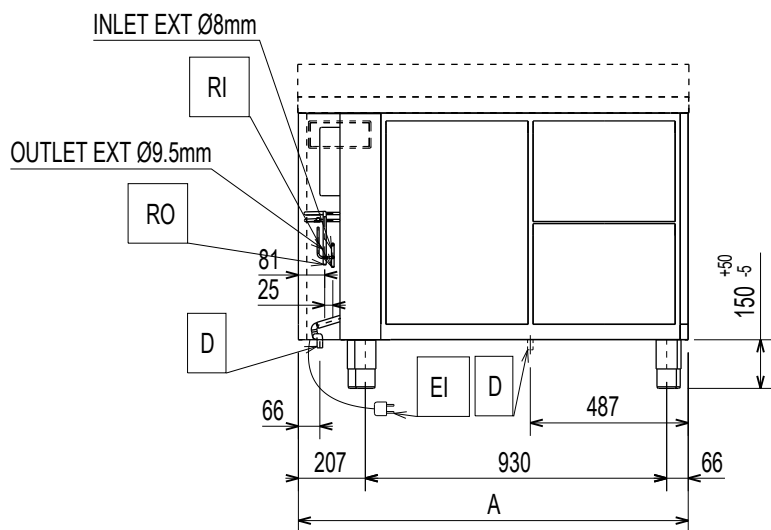
Kühlaggregat rechts



	A	B
2C	1341	1345
3C	1795	1799

Installationsdiagramm
2 — 3 — 4 C HP

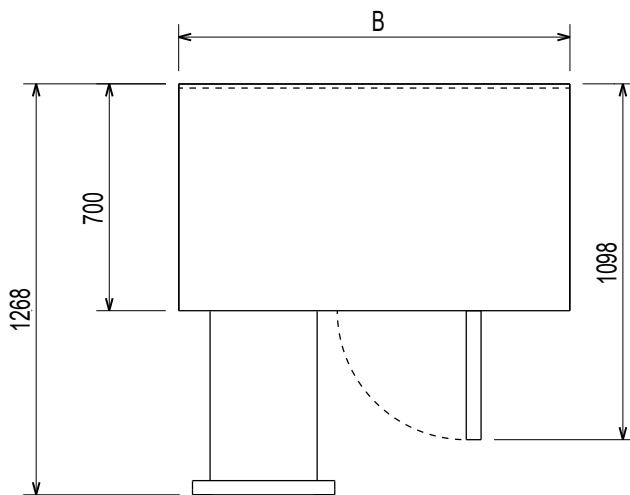
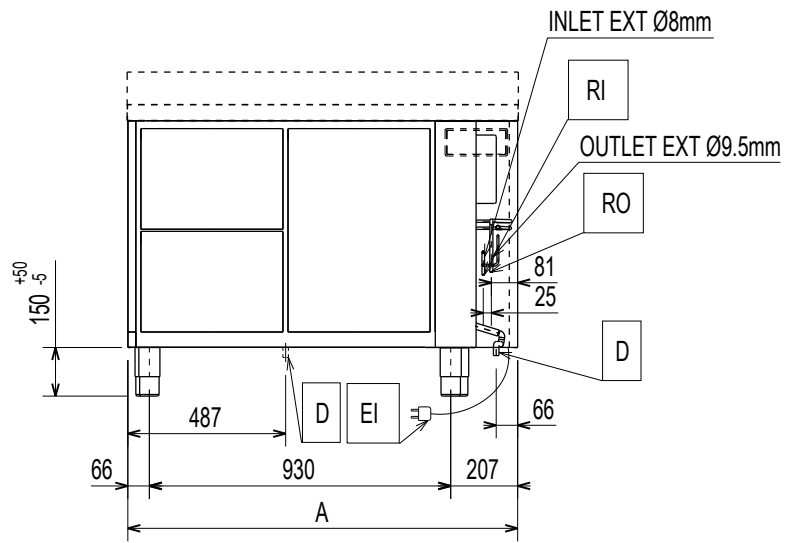
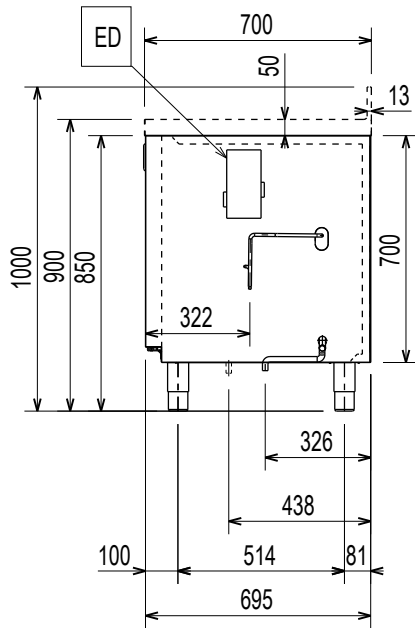
separate Einheit — links



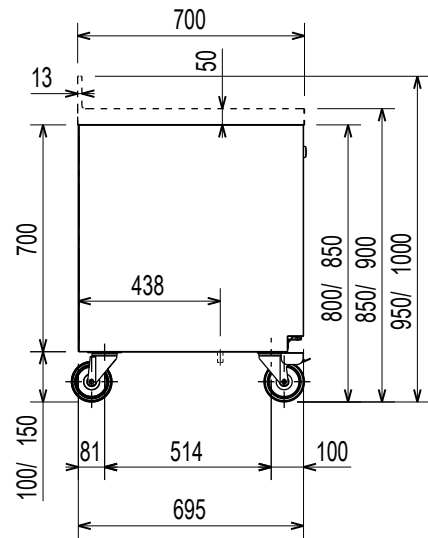
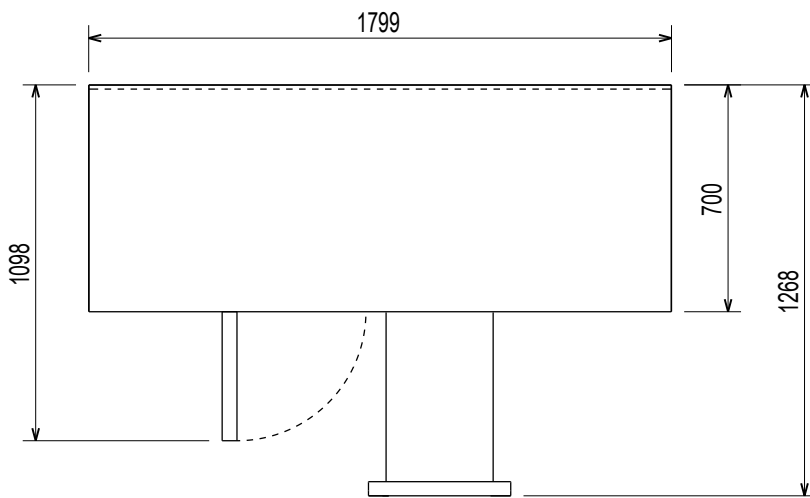
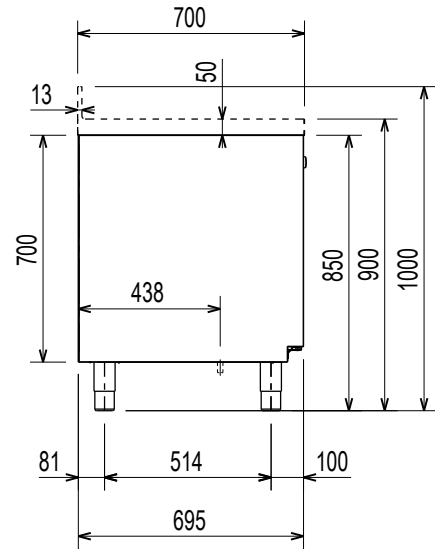
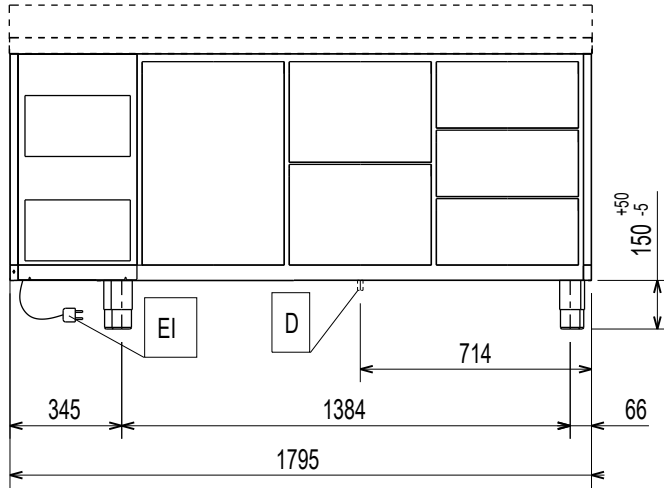
	A	B
2C	1203	1207
3C	1657	1661
4C	2111	2115

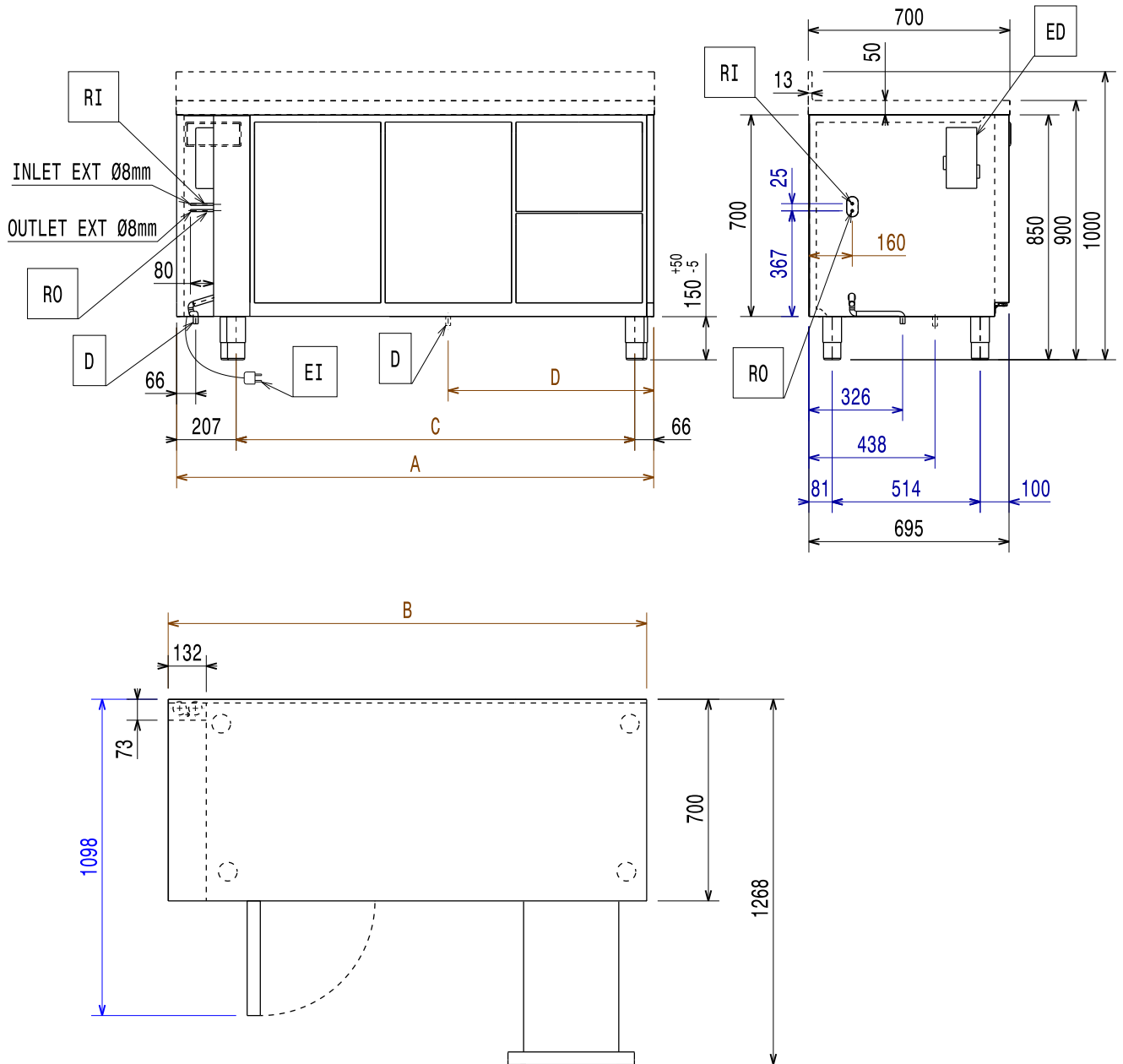
Installationsdiagramm
2 — 3 — 4 C HP

separate Einheit — rechts



	A	B
2C	1203	1207
3C	1657	1661
4C	2111	2115

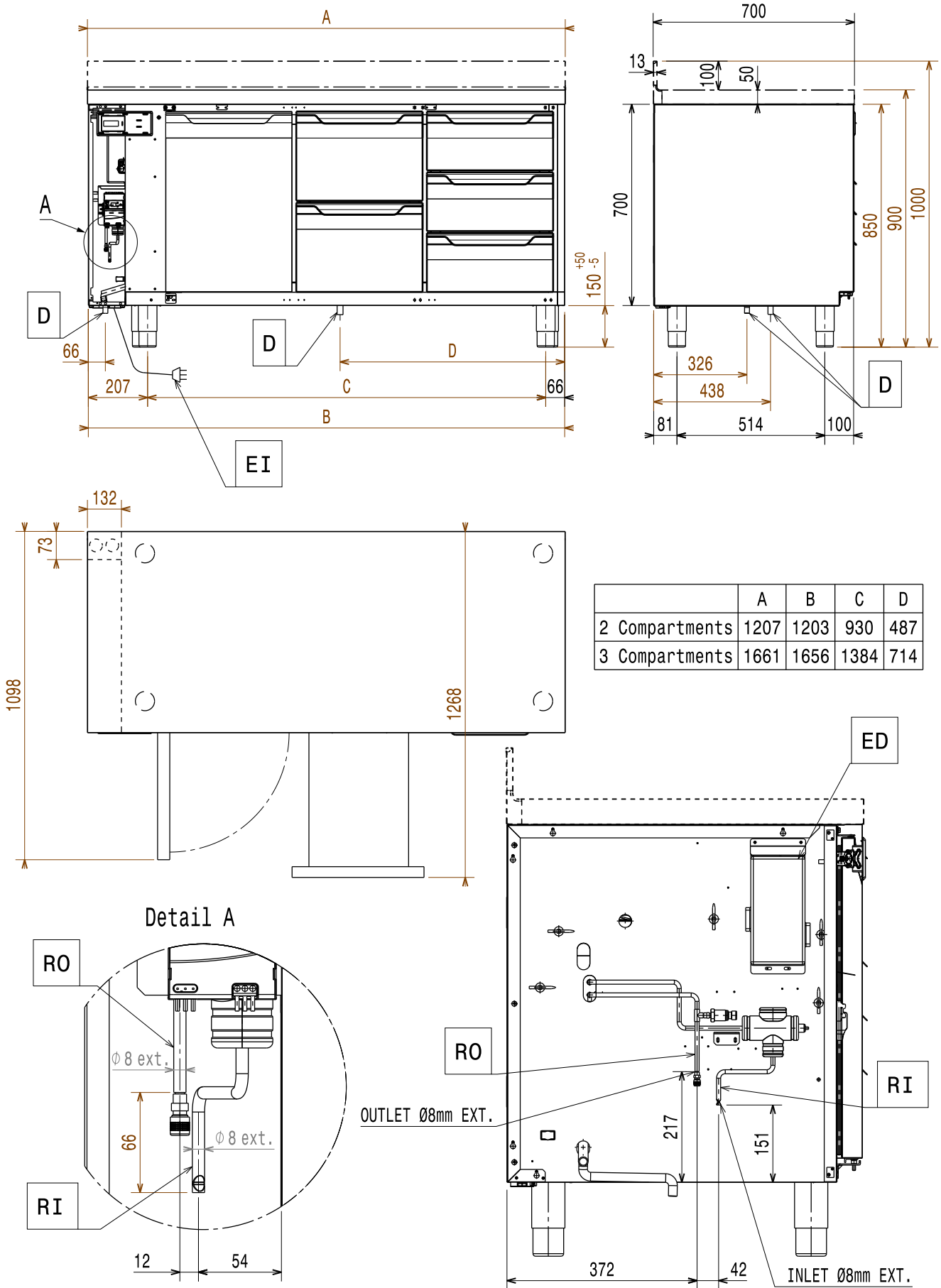




	A	B	C	D
2 Compartments	1207	1203	930	487
3 Compartments	1661	1656	1384	714

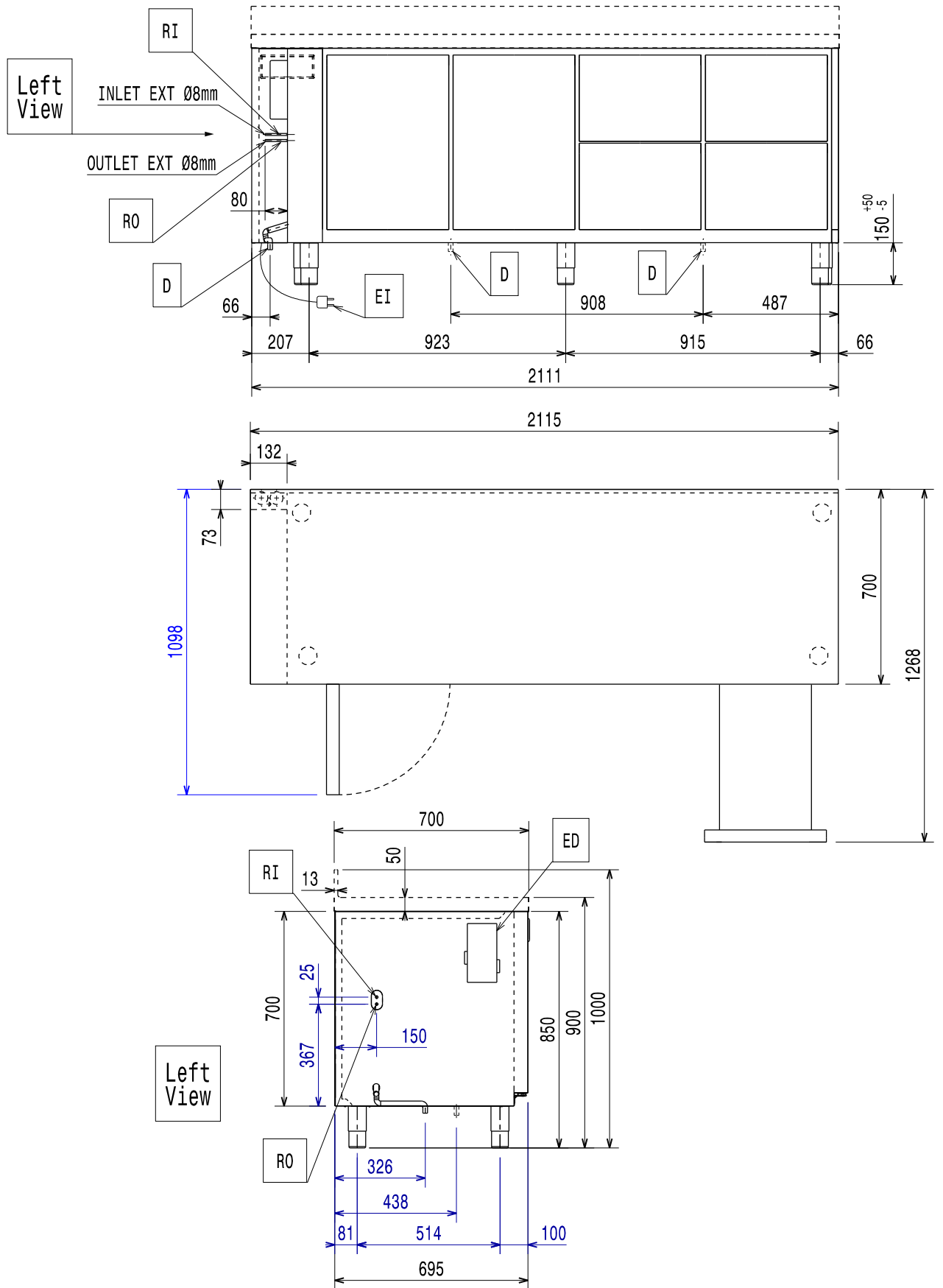
Installationsdiagramm
2 — 3 C HP

Kühlgerät – CO2 externes Kühlaggregat + Ventil



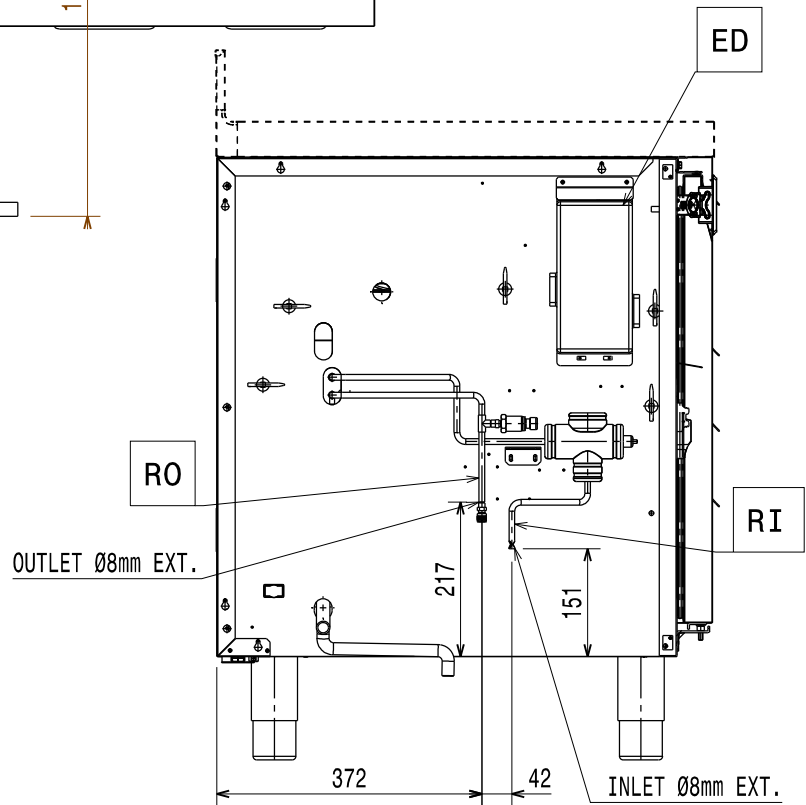
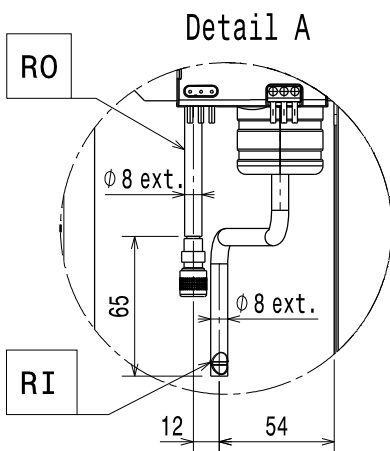
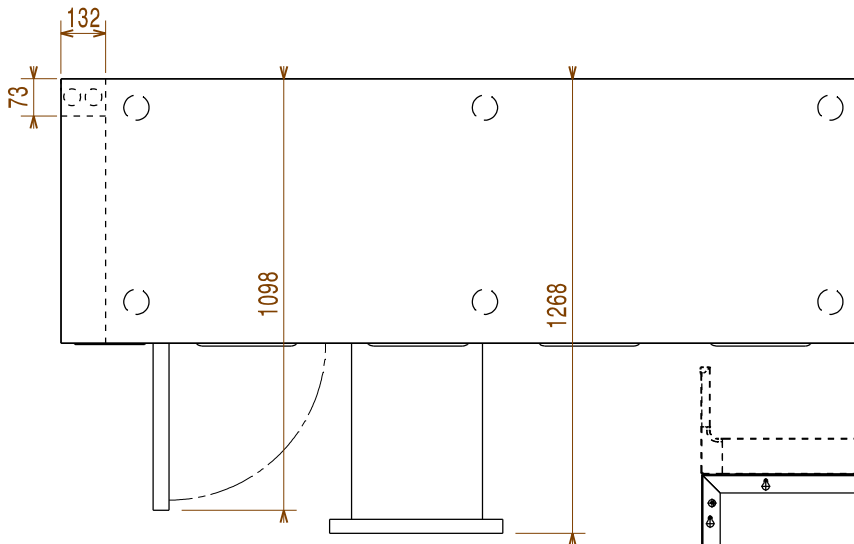
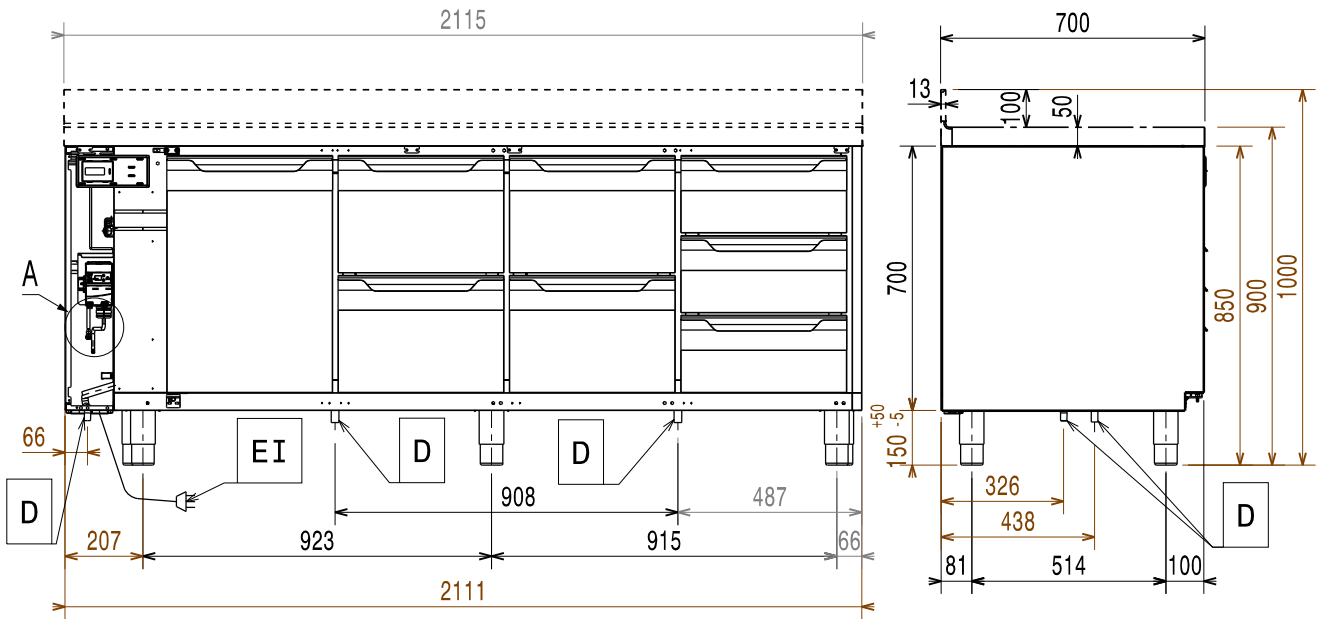
**Installationsdiagramm
4 C HP**

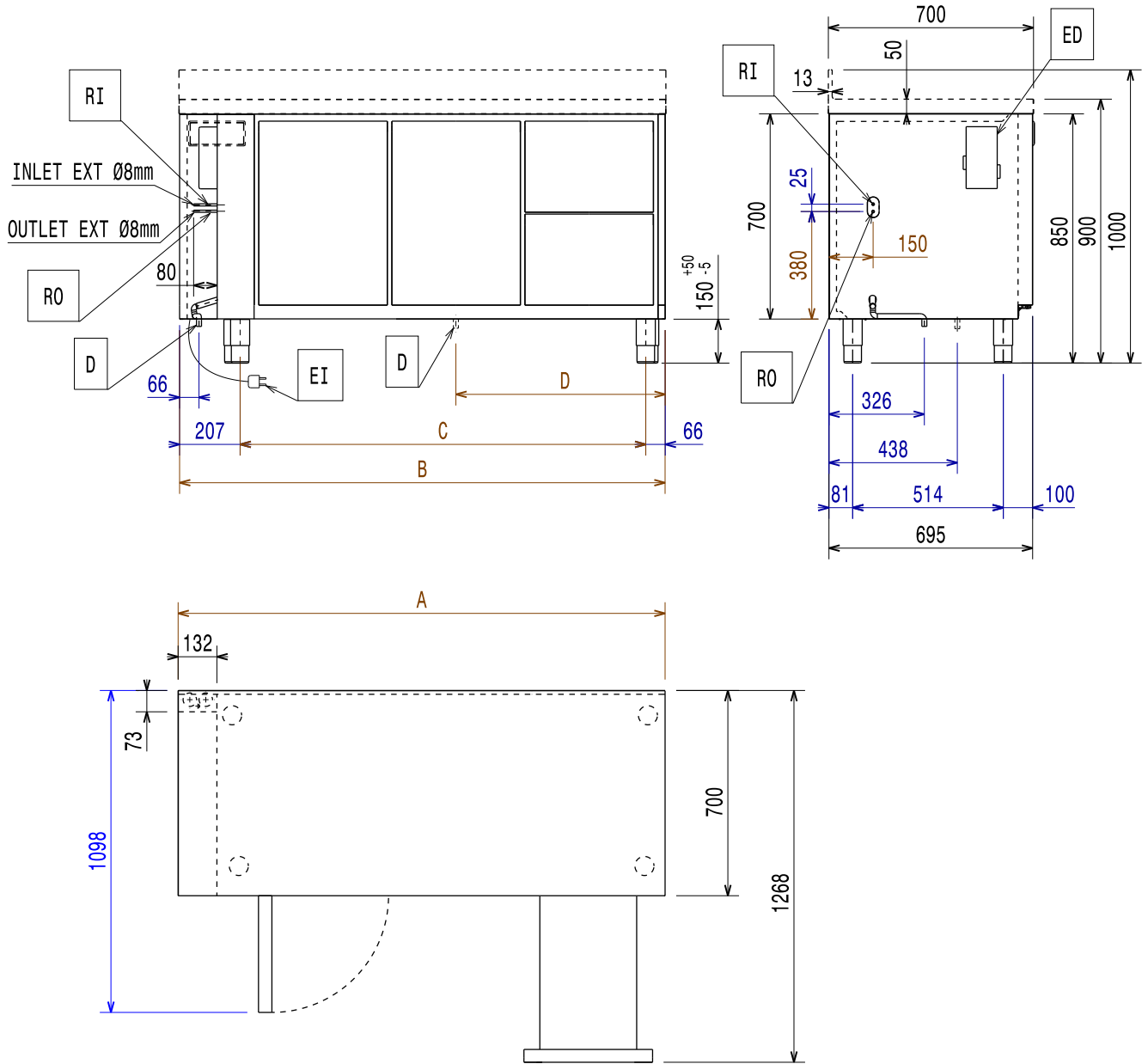
Kühlgerät – CO2 externes Kühlaggregat



Installationsdiagramm
4 C HP

Kühlgerät – CO2 externes Kühlaggregat + Ventil

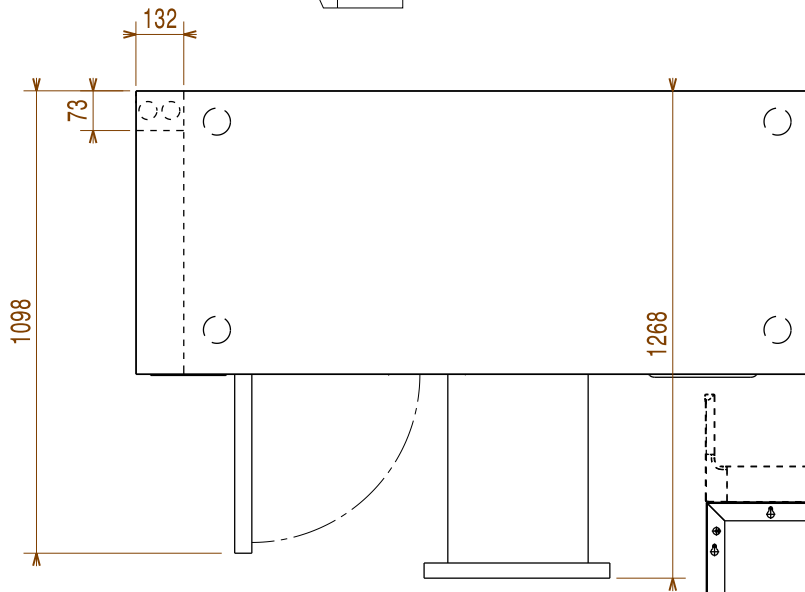
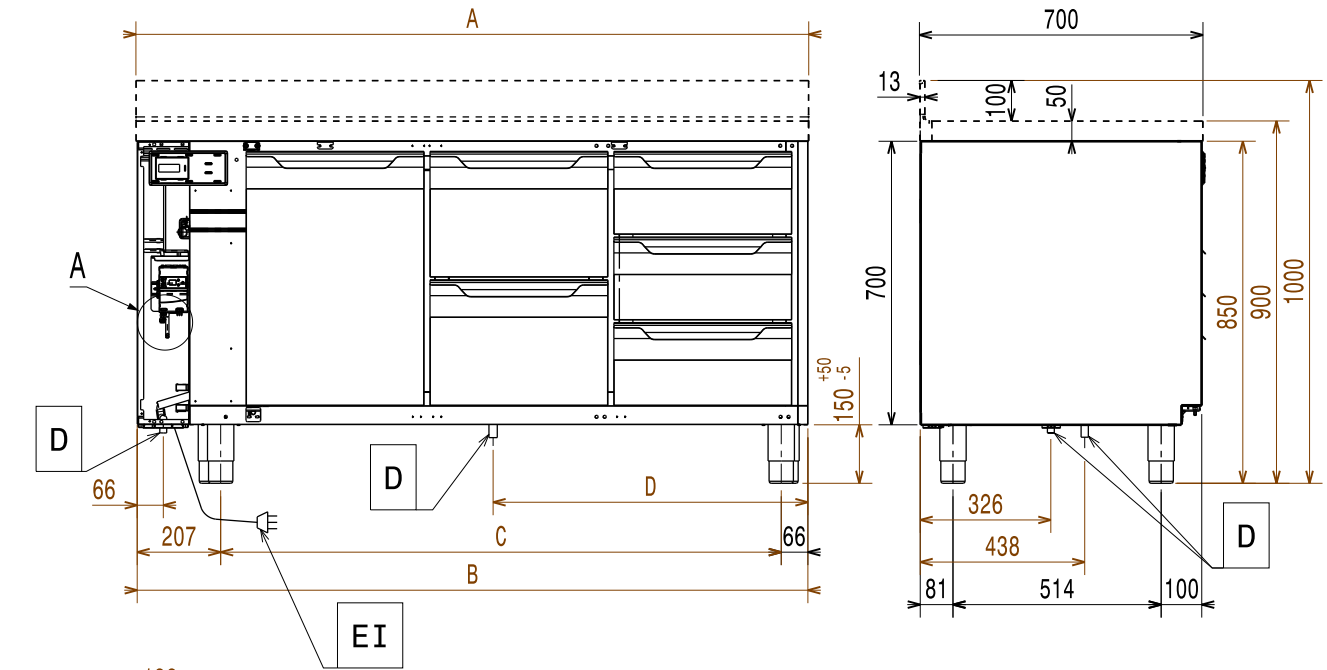




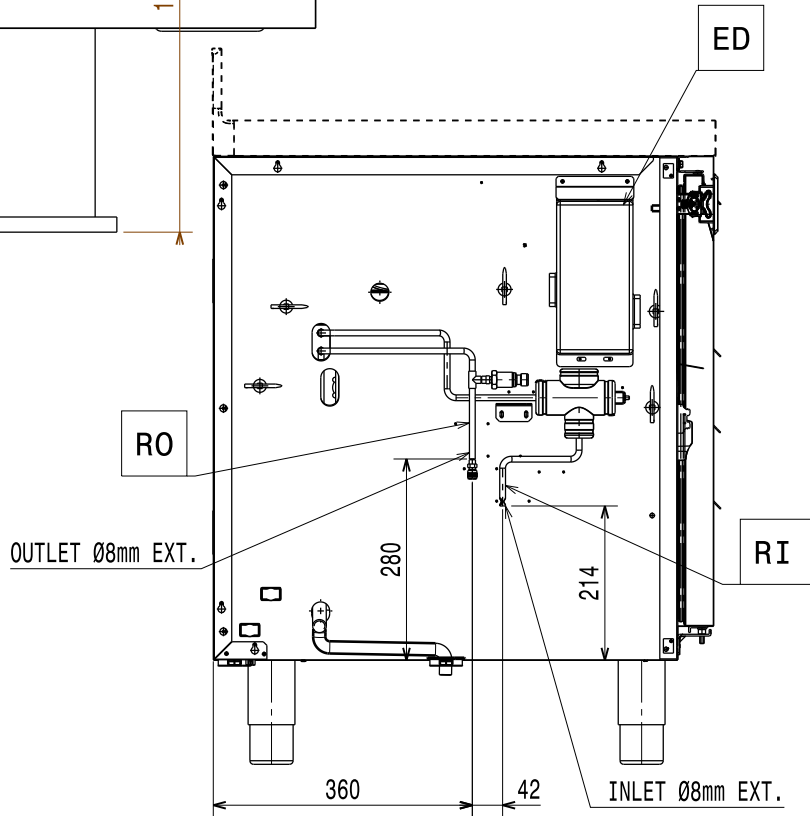
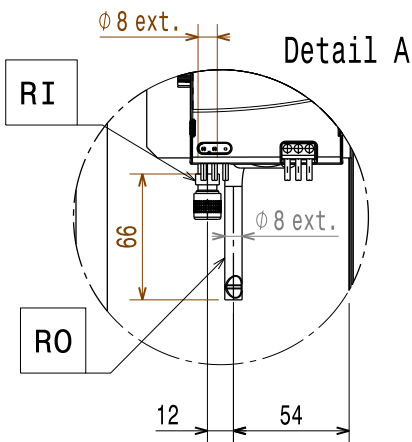
	A	B	C	D
2 Compartments	1207	1203	930	487
3 Compartments	1661	1656	1384	714

Installationsdiagramm
2 — 3 C HP

Gefriergerät – CO2 externes Kühlaggregat + Ventil



	A	B	C	D
2 Compartments	1207	1203	930	487
3 Compartments	1661	1656	1384	714



EI = Netzkabellänge
ED = Elektrische Anschlüsse
D = Kühlzellenabfluss

RI = Kältemiteleinlass (flüssig)
RO = Kältemittelauslass (gasförmig)

Vorwort



Lesen Sie die folgenden Anweisungen einschließlich der Garantiebedingungen vollständig durch, bevor Sie das Gerät installieren und in Gebrauch nehmen.

Besuchen Sie unsere Website unter www.electroluxprofessional.com und gehen Sie zum Support-Bereich, um folgende Angebote zu nutzen:



Sie können Ihr Gerät registrieren.



Sie finden dort praktische Tipps und Hinweise zu Ihrem Gerät sowie zu Kundendienst und Reparaturservice.

Die Installations-, Gebrauchs- und Wartungsanleitung (im Folgenden Anleitung genannt) liefert dem Benutzer nützliche Informationen für eine korrekte und sichere Bedienung des Geräts (oder "Produkt").

Die folgende Beschreibung soll keine langwierige Aufzählung von Hinweisen und Warnungen sein, sondern eine Reihe von hilfreichen Anweisungen liefern, um die Geräteleistung in jeder Hinsicht zu optimieren und um Bedienfehler zu vermeiden, die zu Personen-, Tier- und Sachschäden führen können.

Es ist sehr wichtig, dass alle Personen, die mit Transport, Installation, Inbetriebnahme, Gebrauch, Wartung, Reparatur und Entsorgung des Geräts betraut sind, diese Anleitung zunächst aufmerksam lesen, um falsche Bedienungsschritte oder Fehler zu vermeiden, durch die das Gerät beschädigt werden kann oder die eine Unfallgefahr für die Personen darstellen können. Der Benutzer muss regelmäßig über die einschlägigen Sicherheitsvorschriften informiert werden. Es ist weiterhin wichtig, das für den Umgang mit dem Gerät autorisierte Personal in den Gebrauch und die Wartung des Geräts einzuweisen und über technische Weiterentwicklungen zu informieren.

Die Anleitung muss dem Personal stets zur Verfügung stehen und daher am Arbeitsplatz an einem leicht zugänglichen Ort sorgfältig aufbewahrt werden, damit sie bei Bedarf jederzeit zu Rate gezogen werden kann.

Falls nach der Lektüre dieser Anleitung noch Zweifel oder Unsicherheit hinsichtlich des Gerätegebrauchs bestehen sollten, wenden Sie sich bitte an den Hersteller oder die autorisierte Kundendienststelle. Dort hilft man Ihnen gerne, das Gerät optimal zu nutzen. Bei der Gerätebenutzung sind immer die einschlägigen Bestimmungen hinsichtlich Sicherheit, Arbeitshygiene und Umweltschutz einzuhalten. Es ist daher Aufgabe des Benutzers, dafür zu sorgen, dass das Gerät immer unter optimalen Sicherheitsbedingungen sowohl für Personen wie auch für Tiere und Sachen eingesetzt wird.



WICHTIGE HINWEISE

- Der Hersteller lehnt jegliche Haftung für sämtliche unter Missachtung der in der Anleitung aufgeführten Anweisungen durchgeführten Vorgänge ab.
- Der Hersteller behält sich vor, die in der vorliegenden Veröffentlichung genannten Geräte ohne Vorankündigung zu ändern.
- Die Vervielfältigung der vorliegenden Anleitung ist auch auszugsweise untersagt.
- Diese Anleitung ist auch im elektronischen Format erhältlich:
 - Kontaktieren Sie bitte Ihren Händler oder zuständigen Kundendienst.
 - Laden Sie die neueste und aktuellste Anleitung von der Website herunter.
- Die Anleitung stets in Gerätenähe an einem leicht zugänglichen Ort aufbewahren. Das Bedien- und Wartungspersonal des Geräts muss die Anleitung jederzeit problemlos zu Rate ziehen können.

Inhalt

A	WARN- UND SICHERHEITSHINWEISE	18
A.1	Allgemeine Hinweise	18
A.2	Persönliche Schutzausrüstung	19
A.3	Allgemeine Sicherheit	19
A.4	Technische Daten	20
A.5	Transport, Handling und Lagerung	20
A.6	Installation und Montage	21
A.7	Entsorgung des Geräts	23
B	KENNDATEN DES GERÄTS UND DES HERSTELLERS	24
C	ALLGEMEINE HINWEISE	24
C.1	Einleitung	24
C.2	Zusatzhinweise	24
C.3	Zulässiger Gerätegebrauch und Einschränkungen	25
C.4	Abnahmeprüfung	25
C.5	Urheberrechte	25
C.6	Aufbewahrung der Anleitung	25
C.7	Zielgruppe der Anleitung	25
C.8	Definitionen	25
C.9	Haftung	25
D	TRANSPORT, HANDLING UND LAGERUNG	26
D.1	Handling	26
	D.1.1 Anweisungen für das Handling	26
	D.1.2 Absetzen der Last	26
D.2	Auspacken der Maschine	26
	D.2.1 Entsorgen der Verpackung	26
D.3	Lagerung	26
E	TECHNISCHE DATEN	26
E.1	Verwendete Materialien und Kältemittel	26
E.2	Allgemeine technische Daten	27
F	INSTALLATION UND MONTAGE	27
F.1	Einleitung	27
F.2	Vom Kunden durchzuführende Vorbereitungen	27
F.3	AUFSTELLUNG	27
F.4	Anbringen von Kippschutzkabeln	27
G	ENTSORGUNG DES GERÄTS	28
G.1	Entsorgung	28
G.2	Zerlegen des Geräts	28

A WARN- UND SICHERHEITSHINWEISE

A.1 Allgemeine Hinweise

Für einen sicheren Gebrauch des Geräts und ein korrektes Verständnis der Anleitung ist eine gute Kenntnis der in dem Dokument verwendeten Begriffe und Symbole erforderlich. Zur Kennzeichnung und zum unmittelbaren Verständnis der verschiedenen Gefahren werden in der Anleitung die folgenden Symbole verwendet:



WARNUNG

Gefahr für die Gesundheit und Sicherheit des Arbeitspersonals.



WARNUNG

Stromschlaggefahr - gefährliche Spannung.



VORSICHT

Risiko von Schäden am Gerät oder Spülgut.



WARNUNG

Brandgefahr / Entflammbare Materialien

⇔•⇔ Druck



WICHTIGE HINWEISE

Wichtige Anweisungen oder Informationen zum Produkt



Lesen Sie die Anweisungen vor dem Gebrauch des Geräts durch.








Informationen und Erläuterungen

- Ausschließlich Fachpersonal ist für die Arbeit mit dem Gerät autorisiert.
- Dieses Gerät darf von Personen (einschließlich Kindern) mit eingeschränkter körperlicher und geistiger Befähigung oder ohne entsprechende Fachkenntnisse und Erfahrung nur dann bedient werden, wenn sie durch einen Sicherheitsbeauftragten in der Bedienung des Geräts unterwiesen wurden.
 - Lassen Sie Kinder nicht mit dem Gerät spielen.
 - Halten Sie alle Verpackungsmaterialien und Reinigungsmittel von Kindern fern.
 - Reinigungs- und Pflegearbeiten am Gerät sollten von Kindern, wenn überhaupt, nur unter Aufsicht durchgeführt werden.
- Bewahren Sie keine explosiven Stoffe wie Druckbehälter mit brennbaren Treibgasen in diesem Gerät auf.
- Die Kennzeichnung des Geräts nicht entfernen, ändern oder unlesbar machen.
- Bei Entsorgung des Geräts muss das Typenschild vernichtet werden.
- Bewahren Sie diese Anleitung zum späteren Nachschlagen sorgfältig auf.

A.2 Persönliche Schutzausrüstung

In der folgenden Tabelle ist die persönliche Schutzausrüstung (PPE) aufgelistet, die bei den einzelnen Arbeitsschritten während der Nutzungsdauer des Geräts getragen werden muss.

Phase	Schutzkleidung 	Sicherheitsschuhe 	Schutzhandschuhe 	Augenschutz 	Kopfschutz 
Transport	—	●	○	—	○
Handhabung	—	●	○	—	—
Entfernen der Verpackung	—	●	○	—	—
Installation	—	●	● ¹	—	—
Normaler Gebrauch	●	●	● ²	—	—
Einstellungen	○	●	—	—	—
Normale Reinigung	○	●	● ¹⁻³	○	—
Außerordentliche Reinigung	○	●	● ¹⁻³	○	—
Wartung	○	●	○	—	—
Demontage	○	●	○	○	—
Entsorgung	○	●	○	○	—
Legende					
●	PSA VORGESEHEN				
○	PSA BEREITHALTEN ODER BEI BEDARF ZU TRAGEN				
—	PSA NICHT VORGESEHEN				

1. Für diese Arbeitsschritte sind schnittfeste Schutzhandschuhe erforderlich. Bei Nichtbenutzung der persönlichen Schutzausrüstung kann für die Bedienpersonen, das Fachpersonal oder sonstige Mitarbeiter (je nach Modell) eine Gesundheitsgefährdung bestehen.
2. Bei diesen Arbeitsschritten müssen Sie die Hände durch Handschuhe schützen, wenn Sie die kalte Wanne aus dem Gerät nehmen. Bei Nichtbenutzung der persönlichen Schutzausrüstung kann für die Bedienpersonen, das Fachpersonal oder sonstige Mitarbeiter (je nach Modell) eine chemischen Gefährdung mit eventuellen gesundheitlichen Folgen bestehen.
3. Bei diesen Arbeitsschritten müssen Schutzhandschuhe getragen werden, die für einen Kontakt mit Wasser und den verwendeten chemischen Substanzen geeignet sind (siehe die Angaben zur erforderlichen PSA im Sicherheitsdatenblatt der verwendeten Substanzen). Bei Nichtbenutzung der persönlichen Schutzausrüstung kann für die Bedienpersonen, das Fachpersonal oder sonstige Mitarbeiter (je nach Modell) eine chemischen Gefährdung mit eventuellen gesundheitlichen Folgen bestehen.

A.3 Allgemeine Sicherheit

- Die Geräte sind mit elektrischen und/oder mechanischen Sicherheitsvorrichtungen ausgerüstet, die dem Schutz der Arbeiter und der Geräte dienen.

- Es ist in jedem Fall untersagt, das Gerät ohne Schutz- und Sicherheitsvorrichtungen in Betrieb zu setzen oder dieselben zu verändern oder zu umgehen.
- Die mit dem Gerät gelieferten Teile dürfen auf keinen Fall verändert werden.
- Einige Abbildungen der Anleitung zeigen das Gerät oder Teile davon ohne oder mit abgenommenen Schutzvorrichtungen. Dies dient nur zum besseren Verständnis des Textes. Es ist in jedem Fall untersagt, das Gerät ohne oder mit deaktivierten Schutzvorrichtungen zu betreiben.
- Es ist verboten, die am Gerät angebrachten Sicherheitsschilder, Gefahrensymbole und Gebotszeichen zu entfernen, zu ändern oder unlesbar zu machen.

A.4 Technische Daten

Verwendete Materialien und Kältemittel

- R290a ist ein brennbares und explosionsgefährdetes Gas. Es sind daher sämtliche Vorsichtsmaßnahmen zu ergreifen, um bei Routine- und/oder außerordentlichen Wartungsarbeiten am Gerät Gefahren aufgrund dieser Kältemittel zu vermeiden.
- Bei Geräten mit CO₂ als Kältemittel (95 bar Nenndruck – 286 bar Mindest-Berstdruck) muss die Niederdruckseite des Kühlsystems durch ein Sicherheitsventil oder eine sonstige Schutzeinrichtung gegen Überdruck geschützt werden. Der empfohlene Ansprechdruck der Schutzeinrichtung darf nicht höher als 240 bar bzw. als der vom Sicherheitsdesign der Gesamtkühlanlage definierte Wert sein.

WARNUNG: Das Kälteaggregat steht unter hohem Druck. Keine Eingriffe daran vornehmen. Vor dem Entsorgen eine Kundendienst-Fachfirma kontaktieren.

Leistung

Äquivalenter Dauerschallpegel Leq dB(A) ¹	<70
--	-----

1. Der Geräuschemissionswert wurde gemäß EN ISO 11204 ermittelt. Der Wert kann je nach dem Arbeitsplatz, an dem er gemessen wird, höher ausfallen.

Klimaklasse

Das Typenschild enthält folgende Angaben zur Klimaklasse:

- KLIMAKLASSE: 5
- 43 °C (IEC/EN 60335-2-89)
- 40 °C Raumtemperatur bei 40 % relativer Luftfeuchtigkeit (EN 16825\EN ISO 22041).

Kenndaten des Geräts und des Herstellers

- Das Maschinenschild und der Energieklassen-Aufkleber gelten für die Originalkonfiguration ab Werk.

A.5 Transport, Handling und Lagerung

- Der Transport (d. h. die Überführung des Geräts von einem Ort an einen anderen) und das Handling (d. h. der innerbetriebliche Transport des Geräts) müssen mithilfe von Hubmitteln geeigneter Tragfähigkeit erfolgen.
- Lesen Sie die Hinweise auf der Verpackung bezüglich der Stapelbarkeit bei Transport, Handhabung und Lagerung.
- Halten Sie sich während des Be- oder Entladens nicht unter schwebenden Lasten auf. Unbefugten ist der Zugang zum Arbeitsbereich untersagt.
- Das Gerätegewicht allein reicht nicht aus, um das Gerät im Gleichgewicht zu halten.
- Es ist verboten, das Gerät an abnehmbaren oder an nicht ausreichend haltbaren Teilen wie Schutzabdeckungen, Kabelführungen, pneumatischen Bauteilen usw. anzuheben.

- Während des Transports darf das Gerät weder geschoben noch gezogen werden, um ein Umkippen zu vermeiden. Verwenden Sie zum Anheben des Geräts ein geeignetes Hilfsmittel.
- Für das Entladen und die Lagerung des Geräts eine geeignete Stelle mit ebenem Fußboden auswählen.
- Das Personal, das für Transport, Handhabung und Lagerung des Geräts zuständig ist, muss für den sicheren Gebrauch von Hubmitteln und die Verwendung der für die auszuführende Arbeit geeigneten persönlichen Schutzausrüstung hinreichend geschult und eingewiesen werden.

A.6 Installation und Montage

Einleitung

- Installations- und Montagearbeiten für das Gerät dürfen nur von geschulten Fachkräften ausgeführt werden, die mit persönlicher Schutzausrüstung und geeigneten Geräten, Werkzeugen und Hilfsmitteln ausgestattet sind. Der Montagebereich ist abzusperren, um Unbefugten den Zutritt zu verwehren.
- Die beschriebenen Arbeiten müssen gemäß den geltenden lokalen Sicherheitsbestimmungen ausgeführt werden.
- Vor der Durchführung von Installations- und Montagearbeiten ist das Gerät von der Stromversorgung zu trennen.

Stromanschluss

- Arbeiten an der Elektrik dürfen ausschließlich von Fachkräften ausgeführt werden.
- Der Netzanschluss muss gemäß den geltenden Bestimmungen und Vorschriften des Landes ausgeführt werden, in dem das Gerät aufgestellt wird.
- Bei Geräten mit separater Kondensatoreinheit ist der Anschluss für die separate Einheit und das Gerät getrennt auszuführen.
- Die Anschlussspannung des Geräts ist auf dem Typenschild angegeben.
- Vergewissern Sie sich, dass die Elektrik für die effektive Strombelastung vorgerüstet und ausgelegt ist und fachgerecht entsprechend den Sicherheitsvorschriften des Aufstellungslandes ausgeführt ist.
- Zwischen Netzkabel und Stromnetz muss ein auf die am Typenschild angegebene Stromaufnahme ausgelegter Fehlerstrom-Leitungsschutzschalter oder Stecker installiert sein, der den einschlägigen Bestimmungen entspricht und dessen Kontaktöffnungsweite eine vollständige Trennung vom Stromnetz entsprechend Überspannungskategorie III gewährleistet. Für die richtige Bemessung des Schalters oder des Steckers ist die auf dem Typenschild des Geräts angegebene Stromaufnahme zu berücksichtigen.
- Nach dem Anschluss sicherstellen, dass die Betriebsspannung bei laufendem Gerät um nicht mehr als $\pm 10\%$ vom Nennwert der Spannung abweicht.
- Bei den Modellen mit separater Kondensatoreinheit muss der elektrische Anschluss dieser Einheit und des Magnetventils gemäß beiliegendem Schaltplan zum Gerät vorgenommen werden. Für den Anschluss muss ein Kabel mit geeignetem Querschnitt verwendet werden. Die Kabel einführen und mit dem vorgesehenen Kabelhalter sichern. Jeden Leiter korrekt an die entsprechende Klemme anschließen.
- Ein eventuell beschädigtes Netzkabel darf zur Vermeidung von ernsthaften Risiken nur vom Service & Support-Kundendienst oder einer Fachkraft ausgewechselt werden.
- Der Hersteller haftet nicht für eventuelle Schäden oder Unfälle, die auf die Missachtung der vorliegenden Anweisungen oder der im jeweiligen Verwendungsland geltenden elektrischen Sicherheitsvorschriften zurückzuführen sind.

Elektrischer Anschluss für Geräte mit Stecker

- Für den elektrischen Anschluss des Geräts einfach den Netzstecker in die Steckdose der Hauselektrik stecken. Vorab Folgendes sicherstellen:
- Die Steckdose muss über eine effiziente Erdung verfügen. Netzspannung und -frequenz müssen den Werten auf dem Typenschild entsprechen. Bei Zweifeln am einwandfreien Zustand der Erdung lassen Sie diese durch geschulte Fachleute prüfen.
- Vergewissern Sie sich, dass die elektrische Anlage für die effektive Strombelastung vorgerüstet und ausgelegt ist und dass die Anlage fachgerecht entsprechend den Sicherheitsvorschriften des Aufstellungslandes des Geräts ausgeführt ist.
- Der Stecker muss nach der Aufstellung des Geräts am Installationsort zugänglich sein.
- Der Stecker muss für den Servicetechniker während der Ausführung der Wartungsarbeiten stets sichtbar sein.

Elektrischer Anschluss für Geräte mit Kabel ohne Stecker

- Der Anschlusspunkt muss über eine effiziente Erdung verfügen. Netzspannung und -frequenz müssen den Werten auf dem Typenschild entsprechen. Falls Zweifel am einwandfreien Zustand des Erdungskabels bestehen, muss die Erdung von einem Fachmann überprüft werden.
- Das Gerät muss unter Beachtung der richtigen Polarität dauerhaft an das Stromnetz angeschlossen sein:
 - Braun/Schwarz/Grau: Phase
 - Gelb/Grün = Schutzleiter
 - Blau = Nullleiter
- Für den permanenten Netzanschluss ist ein Netzkabel des Typs H05VV-F (Code 60227 IEC 53) erforderlich. Bei einem Austausch darf nur ein Kabeltyp mit diesen Mindestanforderungen verwendet werden. Bei einem Austausch des Netzkabels darauf achten, dass der zur Erdung verwendete Schutzleiter länger als die stromführenden Leiter ist.
- Es muss möglich sein, den Fehlerstrom-Leitungsschutzschalter zu Wartungszwecken in geöffneter Stellung zu blockieren.
- Bei Verwendung eines Steckers muss dieser den nationalen Installationsvorschriften entsprechen. Der Stecker muss zudem:
 - nach der Aufstellung des Geräts am Installationsort zugänglich sein
 - ;
 - für den Servicetechniker während der Ausführung der Wartungsarbeiten stets sichtbar sein.
- Geräte mit separatem Verflüssigungssatz, die mit 50 oder 60 Hz betrieben werden können, benötigen keine Einstellung durch den Benutzer.

Platzbedarf um das Gerät

- Der Abstand zwischen dem Gerät und anderen eventuell im Raum befindlichen Geräten muss mindestens 50 mm betragen (ein zu geringer Abstand kann zur Kondensatbildung auf den Gerätewänden führen) und die Türöffnung muss problemlos möglich sein.

AUFSTELLUNG

- Bei der Installation der Geräte sind sämtliche einschlägigen Sicherheitsvorschriften einschließlich der Maßnahmen zur Brandverhütung zu beachten.
- Für die Auswahl der separaten Kondensatoreinheit wird auf die vom Hersteller empfohlene Einheit verwiesen, die im technischen Produktdatenblatt des Geräts angegeben ist.

- Bei einer außergewöhnlich groß dimensionierten separaten Kondensatoreinheit beachten Sie das technische Produktdatenblatt bezüglich der Kühlleistungsdaten oder konsultieren Sie die Website des Herstellers oder die vom Hersteller autorisierte Kundendienststelle.
- Die Installation des Geräts und der Kondensatoreinheit mit dem Kältemittel darf ausschließlich durch das Servicepersonal des Herstellers oder durch anderes Fachpersonal ausgeführt werden.
- In Geräten mit R744 als Kältemittel muss auf der Hochdruckseite der Kälteanlage zwischen Verdichter und Gaskühler ein Druckentlastungsgerät installiert werden. Alle Geräte oder sonstigen Komponenten außer dem Leitungssystem zwischen Verdichter und Druckentlastungsgerät, die einen Druckabfall bewirken können, müssen geschlossen werden.
- Das Druckentlastungsgerät muss so installiert werden, dass das bei einer Auslösung des Systems freigesetzte Kältemittel nicht den Anwender des Geräts schädigen kann. Die Öffnung ist so anzuordnen, dass sie bei normalem Gebrauch voraussichtlich nicht verschlossen wird.
- Das installierte Druckentlastungsgerät darf keine Einstellung durch den Anwender ermöglichen.
- Die Druckeinstellung des installierten Druckentlastungsgeräts darf nicht höher als der Auslegungsdruck der Hochdruckseite sein.
- Die Feinabstimmung der Parameter der elektronischen Regelventile ist im Servicehandbuch auf der Website beschrieben.

Anbringen von Kippschutzkabeln an Geräte mit Schubladen und Füßen

- Geräte mit folgender Ausstattung:
 - 3 Fächer, Kühlung/Tiefkühlung, mit 9x1/3 Schubladen, ohne Abdeckung;
 - 4 Fächer, Kühlung, mit 8x1/2 Schubladen, mit/ohne Abdeckung;
 - 4 Fächer, Kühlung, mit 1 Tür und 9x1/3 Schubladen, ohne Abdeckung;
 - 4 Fächer, Kühlung, mit 1 Tür und 6x1/2 Schubladen, ohne Abdeckung;
 - 3 Fächer, externes Kälteaggregat, ohne Oberplatte, mit Schubladen.
 - 3 Fächer, externes Kälteaggregat, ohne Oberplatte, mit Schubladen und Türen.
 - 4 Fächer, externes Kälteaggregat, ohne Oberplatte, mit Schubladen.
 - 4 Fächer, externes Kälteaggregat, ohne Oberplatte, mit Schubladen und Türen.
 - 4 Fächer, externes Kälteaggregat, mit Oberplatte und Schubladen.
 müssen durch Kippschutzkabel gesichert werden.
- Dabei die Montageanleitung in folgendem Abschnitt beachten: *F.4 Anbringen von Kippschutzkabeln*

A.7 Entsorgung des Geräts

- Die Demontearbeiten müssen durch Fachpersonal durchgeführt werden.
- Alle Arbeiten an der elektrischen Anlage dürfen ausschließlich von Fachkräften an der spannungslosen Anlage ausgeführt werden.
- Die Demontage von Geräten, deren Isolierung ein entflammbares Schäumungsmittel enthält, muss von Fachpersonal vorgenommen werden.
- Geräte mit einem Hochdruck-Kältekreis, die Kältemittel R744 verwenden, müssen von Fachpersonal demontiert und zerlegt werden.
- Das Gerät vor der Entsorgung durch Entfernen des Stromkabels und jeglicher Schließvorrichtung unbrauchbar machen, um zu verhindern, dass jemand im Geräteinnern eingeschlossen werden kann.

B KENNDATEN DES GERÄTS UND DES HERSTELLERS

Hier sehen Sie ein Beispiel für das am Gerät angebrachte Typenschild:

F.Mod. XXXXXXXXX PNC 9VTX XXXXXXXX W Tot. XXX kW	Comm.Model XXXXXXXXX Ser.Nr. XXXXXXXX Volt XXXX XXX XXHz	Type ref. H7NTN4BHC Cyclopentane Total Current XX A	2017
Potenza Sbrinatorio / Defrost Power Resistenza Evaporazione / Evaporation Heater El. Illuminazione / Lighting	XXX kW X kW X W	Classe / Class X GWP XXXX Refrigerante / Refrigerant XXXXX Cap. x	CO2-eq XXX t XX Kg
IP21 Electrolux Professional SpA - Viale Treviso, 15 - 33170 Pordenone (Italy)		CE	

Das Typenschild enthält die Kenndaten und die technischen Daten des Geräts. Im Folgenden wird die Bedeutung der verschiedenen aufgeführten Daten erläutert:

F.Mod.	Herstellerbezeichnung des Produktes
Comm.Model	Handelsbezeichnung
H7NTN4BHC(*)	Zertifizierungsgruppe (Typ)
PNC	Produktionscode
Ser.Nr.	Seriennummer
V	Anschlussspannung
Hz	Netzfrequenz
kW	Maximale Leistungsaufnahme
Cyclopentan	Schäumgas
Total Current	Stromaufnahme
Stromaufnahme	Abtauleistung
Evaporation Heater El.	Heizelementleistung
Lighting	Innenbeleuchtung
Class	Klimaklasse
GWP	Treibhauspotenzial
CO2 eq	Menge an Treibhausgasen
Refrigerant	Kältemitteltyp
Cap.	Nennkapazität
IP21	Schutz gegen Staub und Wasser
CE	CE-Kennzeichnung
Electrolux Professional SpA Viale Treviso 15 33170 Pordenone Italy	Hersteller

(*) Beschreibung der Zertifizierungsgruppe (Typ)

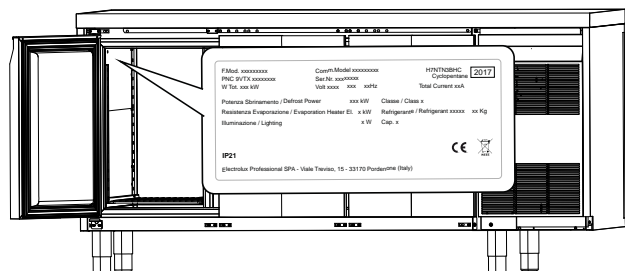
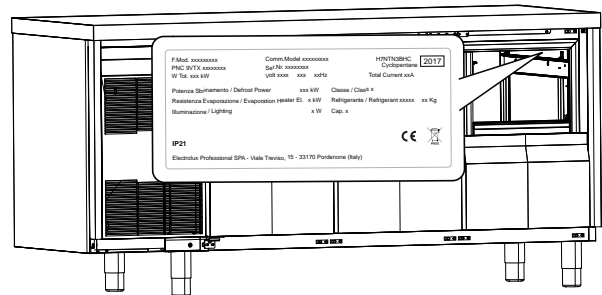
H	„Horizontalkühlische“ (LW steht für „Lengthwise“.)
7	Gehäusehöhe H700
N	Verdampfertyp (*) N = normaler Verdampfer (mit Rippen) F = hinterschäumter Verdampfer

(*) Beschreibung der Zertifizierungsgruppe (Typ) (Forts.)

TN	Temperaturbereich (*) TN = Kühlung BT = Tiefkühlung
4	Kapazität (*) 2 – 3 – 4 Fächer
B	Kühleinheit (*) B= eingebaute Kondensatoreinheit R= separate Kondensatoreinheit RC = CO2 (R744) Separater Verflüssigungssatz
HC	Kältemitteltyp R290
.....	Kältemitteltyp (*) R134a R404a

(*) modellabhängig

Das Typenschild befindet sich im Gerät.



HINWEIS!
Das Typenschild bezieht sich auf die ursprüngliche Herstellerkonfiguration.



HINWEIS!
Geben Sie bei allen Rückfragen beim Hersteller immer die Kenndaten auf dem Typenschild an (zum Beispiel bei Ersatzteilbestellungen usw.).

C ALLGEMEINE HINWEISE



WARNUNG

Siehe *„Warn-Sicherheitshinweise“* und

C.1 Einleitung

Nachstehend folgen einige Informationen über den zulässigen Gebrauch und die Abnahmeprüfung des Geräts, die Beschreibung der verwendeten Symbole (die die Warnhinweise kennzeichnen und zu ihrem unmittelbaren Verständnis beitragen), Erklärungen der in der Anleitung verwendeten Begriffe sowie eine Reihe nützlicher Informationen für den Benutzer des Geräts.

C.2 Zusatzhinweise

Es wird darauf hingewiesen, dass die in der Anleitung aufgeführten Zeichnungen und Pläne nicht maßstabsgetreu sind. Sie vervollständigen die Informationen und fassen den Text bildlich zusammen, stellen jedoch keine detaillierte Darstellung der Maschine dar.

Die Zahlen in den Installationszeichnungen des Geräts sind Maßangaben in Millimetern u./o. Zoll.

C.3 Zulässiger Gerätegebrauch und Einschränkungen

Unsere Geräte sind auf hohe Leistung und hohen Wirkungsgrad ausgelegt und optimiert. Dieses Gerät dient zur Kühlung und Konservierung von Nahrungsmitteln.

Jeder andere Gebrauch gilt als unsachgemäß.



VORSICHT

Das Gerät ist nicht für die Installation im Freien und/oder in Räumen geeignet, die Witterungseinflüssen ausgesetzt sind (Regen, direkte Sonneneinstrahlung usw.).



HINWEIS!

Der Hersteller lehnt jegliche Haftung für die unsachgemäße Verwendung des Produkts ab.

C.4 Abnahmeprüfung

Unsere Geräte sind auf hohe Leistung und Effizienz ausgelegt und wurden in Labortests dementsprechend optimiert.

Das Gerät wird betriebsbereit geliefert.

Die bestandenen Tests (Sichtkontrolle, elektrische Abnahmeprüfung und Funktionsprüfung) werden durch die spezifischen Anlagen garantiert und bescheinigt.

C.5 Urheberrechte

Dieses Handbuch dient ausschließlich zur Information des Bedienungspersonals und darf nur mit Genehmigung des Unternehmens Electrolux Professional an Dritte weitergegeben werden.

C.6 Aufbewahrung der Anleitung

Die Anleitung muss unversehrt während der gesamten Lebenszeit des Geräts bis zu dessen Entsorgung aufbewahrt werden. Bei Abtretung, Verkauf, Vermietung, Gebrauchsgewährung oder Leasing des Geräts muss die Anleitung dasselbe immer begleiten.

C.7 Zielgruppe der Anleitung

Die Anleitung richtet sich an:

- das für Transport und Handling zuständige Personal;
- das für die Installation und Inbetriebnahme zuständige Personal;
- den Arbeitgeber der Maschinenbenutzer und den Sicherheitsbeauftragten am Arbeitsplatz;
- Bediener des Geräts im normalen Betrieb;
- Fachkräfte – den Service & Support-Kundendienst (siehe Wartungshandbuch).

C.8 Definitionen

Im Folgenden werden die wichtigsten Begriffe dieser Anleitung erklärt. Lesen Sie bitte diesen Abschnitt zum besseren Verständnis der Anleitung aufmerksam durch.

Bediener	Person, die mit der Installation, Einstellung, Bedienung, Wartung, Reinigung, Reparatur und dem Transport des Geräts betraut ist.
Hersteller	Electrolux Professional SpA oder jede von Electrolux Professional SpA zugelassene Kundendienststelle.
Bediener des Geräts	Person, die für die übertragenen Aufgaben ausgebildet und geschult und über die mit dem normalen Gerätegebrauch verbundenen Risiken informiert ist.

Service & Support-Kundendienst oder Fachkräfte	Vom Hersteller ausgebildete/geschulte Fachkraft, die aufgrund ihrer beruflichen Ausbildung, Erfahrung, ihrer spezifischen Schulung und Kenntnisse der Unfallverhütungsvorschriften in der Lage ist, die an dem Gerät auszuführenden Eingriffe zu bewerten und alle damit verbundenen Risiken zu erkennen und zu vermeiden. Ihre beruflichen Kenntnisse schließen Mechanik, Elektrotechnik und Elektronik ein.
Gefahr	Gefahrenquelle möglicher Verletzungen oder Gesundheitsschäden.
Gefährliche Situation	Alle Situationen, in denen das Personal einer oder mehreren Gefahren ausgesetzt ist.
Risiko	Kombination wahrscheinlicher und möglicher ernsthafter Verletzungen oder Gesundheitsschäden in einer gefährlichen Situation.
Schutzvorrichtungen	Sicherheitsmaßnahmen, die in der Anwendung spezifischer technischer Mittel (Schutzverkleidungen und Sicherheitsvorrichtungen) zum Schutz des Personals vor Gefahren bestehen.
Schutzverkleidung	Eine spezifische Gerätekomponente, die mithilfe einer physischen Barriere den Bediener schützt.
Sicherheitsvorrichtung	Eine (von der Schutzverkleidung verschiedene) Vorrichtung, die die Gefährdungen beseitigt oder reduziert; sie kann einzeln oder in Verbindung mit einer Schutzverkleidung eingesetzt werden.
Kunde	Person, die das Gerät erworben hat und/oder betreibt und benutzt (z. B. Firma, Unternehmer, Unternehmen).
Stromschlag	Versehentlich auf den menschlichen Körper übertragene elektrische Ladung.

C.9 Haftung

Der Hersteller haftet nicht für Schäden und Betriebsstörungen, die verursacht werden durch:

- Missachtung der Anweisungen dieser Anleitung;
- Unsachgemäß ausgeführte Reparaturen und Verwendung von Ersatzteilen, die nicht im Ersatzteilkatalog aufgeführt sind (der Einbau und die Verwendung von Nicht-Originalersatzteilen oder Nicht-Originalzubehör können den Gerätebetrieb beeinträchtigen und führen zum Erlöschen der Originalherstellergarantie);
- durch andere Personen als Fachkräfte durchgeführte Arbeiten;
- ungenehmigte Änderungen oder Eingriffe
- fehlende, mangelnde oder unzureichende Wartung;
- Unsachgemäßen Gerätegebrauch;
- Außergewöhnliche unvorhersehbare Umstände;
- Gebrauch des Geräts durch nicht entsprechend ausgebildetes und unterwiesenes Personal.
- Nichtbeachtung der im Einsatzland des Geräts geltenden Vorschriften hinsichtlich der Sicherheit, Hygiene und Gesundheit am Arbeitsplatz.

Weiterhin wird jede Haftung für Schäden abgelehnt, die durch Umrüstungen und eigenmächtige Änderungen seitens des Benutzers oder des Kunden verursacht sind.

Die Verantwortung für die Auswahl der geeigneten persönlichen Schutzausrüstung für das Personal liegt beim Arbeitgeber oder beim Sicherheitsbeauftragten am Arbeitsplatz oder beim Kundendiensttechniker entsprechend den gültigen Bestimmungen im Einsatzland des Geräts.

Der Hersteller übernimmt keine Haftung für Druck- oder Übersetzungsfehler in dieser Anleitung.

Eventuelle Zusätze und Nachträge zur Installations-, Bedienungs- und Wartungsanleitung, die der Kunde vom Hersteller

erhält, bilden einen wesentlichen Bestandteil der Anleitung und müssen zusammen mit derselben aufbewahrt werden.

D TRANSPORT, HANDLING UND LAGERUNG



WARNUNG

Siehe *“Warn- und Sicherheitshinweise“*.

D.1 Handling



VORSICHT

Die Geräte müssen in vertikaler Position transportiert werden. Falls das Gerät in horizontaler Position transportiert wird, vor seiner Inbetriebnahme mehrere Stunden warten.

D.1.1 Anweisungen für das Handling

Vor dem Anheben:

- Vergewissern Sie sich, dass sich alle Arbeiter in sicherer Entfernung befinden und verhindern Sie, dass unbefugte Personen den Arbeitsbereich betreten können;
- Kontrollieren Sie die Stabilität der Last;
- Stellen Sie sicher, dass während des Anhebens kein Material herunterfallen kann. Bewegen Sie das Gerät vertikal, um ein Anstoßen zu vermeiden;
- Heben Sie das Gerät beim Versetzen so wenig wie möglich an.

D.1.2 Absetzen der Last

Das Gerät von der Holzpalette nehmen, auf einer Seite abladen und anschließend auf die Erde gleiten lassen.

D.2 Auspacken der Maschine



WICHTIGE HINWEISE

Das Gerät sofort auf eventuelle Transportschäden überprüfen. Die Verpackung vor und nach dem Abladen kontrollieren.

Die Verpackung entfernen. Seien Sie beim Auspacken und Handling des Geräts vorsichtig, damit Sie nirgends anstoßen.



HINWEIS!

- Der Spediteur trägt die Haftung für die Sicherheit der Ware während des Transports und der Übergabe.
- Reklamieren Sie offensichtliche und versteckte Mängel beim Spediteur.
- Vermerken Sie eventuelle Schäden oder fehlende Ware bei der Übergabe auf dem Lieferschein.
- Der Fahrer muss den Lieferschein unterzeichnen: Der Spediteur kann die Reklamation zurückweisen, wenn der Lieferschein nicht unterzeichnet worden ist (der Spediteur kann Ihnen das notwendige Formular zur Verfügung stellen).

Zum Auspacken des Geräts wie folgt vorgehen:

- Entfernen Sie die Schutzfolie und achten Sie darauf, die Geräteoberflächen nicht mit der eventuell verwendeten Schere oder mit Klingen zu zerkratzen.
- Nehmen Sie die obere Abdeckung (Karton), die Schutzecken aus Polystyrol und die vertikalen Schutzvorrichtungen ab.
- Bei Geräten mit Edelstahlgehäuse die Schutzfolie sehr langsam abziehen, ohne sie zu zerreißen, um zu vermeiden, dass Klebstoffreste zurückbleiben.
- Eventuelle Klebstoffreste sind ggf. mit einem nicht korrosiven Lösungsmittel zu entfernen, die betreffende Stelle danach abspülen und sorgfältig abtrocknen.
- Es empfiehlt sich, auf alle Edelstahloberflächen mit einem in Vaselineöl getränkten Tuch einen Schutzfilm aufzutragen.

D.2.1 Entsorgen der Verpackung

Bei der Entsorgung der Verpackung die geltenden Vorschriften des Landes beachten, in dem das Gerät verwendet wird. Die für die Verpackung verwendeten Materialien sind umweltfreundlich.

Sie können gefahrlos gelagert, wiederverwertet oder in Müllverbrennungsanlagen verbrannt werden. Wiederverwertbare Kunststoffteile sind wie folgt gekennzeichnet:



PE

Polyethylen

- Folien-Umverpackung
- Beutel mit Anleitungen



PP

Polypropylen

- Verpackungsbänder



PS

PS-Hartschaum

- Schutzecken

Die Holz- und Kartonteile können gemäß den geltenden Vorschriften im Einsatzland des Geräts entsorgt werden.

D.3 Lagerung

Das Gerät u./o. seine Komponenten müssen vor Feuchtigkeit geschützt in einem erschütterungsfreien Raum ohne aggressive Substanzen bei Temperaturen zwischen -10 °C [14 °F] und 50 °C [122 °F] gelagert werden.

Der Lagerort des Geräts muss eine ebene Ablagefläche aufweisen, um ein Verformen des Geräts und Schäden an den Stützfüßen zu vermeiden.



VORSICHT

Das Gerät muss waagrecht stehen. Andernfalls kann der störungsfreie Betrieb nicht garantiert werden.

E TECHNISCHE DATEN



WARNUNG

Siehe *“Warn- und Sicherheitshinweise“*.

E.1 Verwendete Materialien und Kältemittel

Alle Bereiche, die mit dem Kühlgut in Berührung kommen, sind aus Stahl gefertigt. Im Innern dieser Bereiche befinden sich Schrauben und Halterungen aus Edelstahl.

Die fluorierten Gase befinden sich in einem luftdicht geschlossenen System.

Die Kälteaggregate verwenden für Modelle mit Kältemittel R290 ein gemäß der aktuellen Gesetzgebung zugelassenes Kältemittel vom Typ HFC (R134a (GWP:1430)/R404a (GWP:3922)) oder HC. Art und Menge des verwendeten Gases sind auf dem Typenschild angegeben.

Das CO₂-Äquivalent des Gases lässt sich berechnen, indem man den GWP-Wert mit der Menge an Gas multipliziert.

E.2 Allgemeine technische Daten

Betriebsspannung (V)	230 V/50 Hz ¹ 220–230 V/60 Hz ¹ 220–240 V/50 Hz ¹ 220–240 V/50/60 Hz ¹
----------------------	---

1. Je nach Modell

Temperaturen in den Fächern	
Kühlmodelle	-2/+10
Tiefkühlmodelle	-15/-22



HINWEIS!

Die Energiekennzeichnung bezieht sich auf die ursprüngliche Herstellerkonfiguration.

F INSTALLATION UND MONTAGE



WARNUNG

Siehe *“Warn- und Sicherheitshinweise“*

- Vergewissern Sie sich, dass das Gerät waagrecht steht, und überprüfen Sie, ob sich die Türen und Schubladen ordnungsgemäß schließen.

Das Gerät muss waagrecht stehen. Andernfalls kann der störungsfreie Betrieb nicht garantiert werden.

F.1 Einleitung

Zur Gewährleistung des korrekten Betriebs des Geräts und seines Gebrauchs unter sicheren Bedingungen müssen folgende Anweisungen dieses Abschnitts gewissenhaft befolgt werden.



VORSICHT

Vor dem Transport des Geräts sicherstellen, dass die Hubleistung des verwendeten Hubmittels dem Gewicht des Geräts angemessen ist.

F.2 Vom Kunden durchzuführende Vorbereitungen

Folgende Aufgaben und Vorbereitungen obliegen dem Kunden:

- Vorrüstung einer geerdeten Steckdose, die für die auf dem Typenschild angegebene Leistungsaufnahme ausgelegt ist
- Vorrüstung eines hochempfindlichen Fehlerstrom-Leitungsschutzschalters mit manueller Rückstellung
- Schlagen Sie Informationen zum elektrischen Anschluss unter *Stromanschluss* nach.
- Überprüfung der Ebenheit des Gerätestandorts.

F.3 AUFSTELLUNG

Das Gerät an einem belüfteten Ort aufstellen, fern von Wärmequellen wie Heizkörpern oder Klimaanlage, um die korrekte Kühlung der Elemente der Kühleinheit zu ermöglichen.

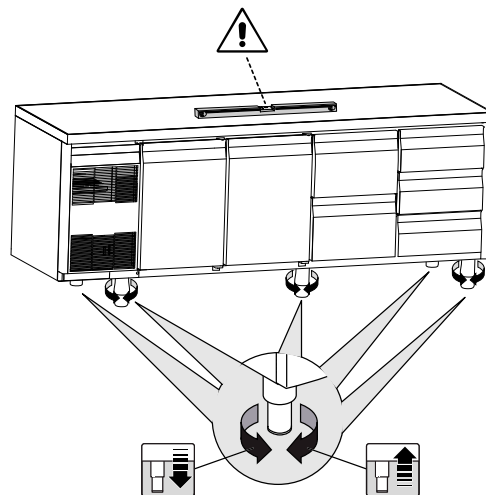
Den Kondensator und die Lüftungsöffnungen an der Frontblende nie, auch nicht vorübergehend, abdecken, um den einwandfreien Betrieb des Geräts nicht zu beeinträchtigen.

Das Gerät darf erst dann an den Installationsort überführt und von der Palette genommen werden, wenn es installiert wird.

Wird das Gerät in einer Umgebung mit korrosiven Stoffen (Chlor usw.) aufgestellt, ist es ratsam, mit einem in Vaselineöl getränkten Tuch einen Schutzfilm auf alle Edelstahlflächen aufzutragen.

Installation des Geräts:

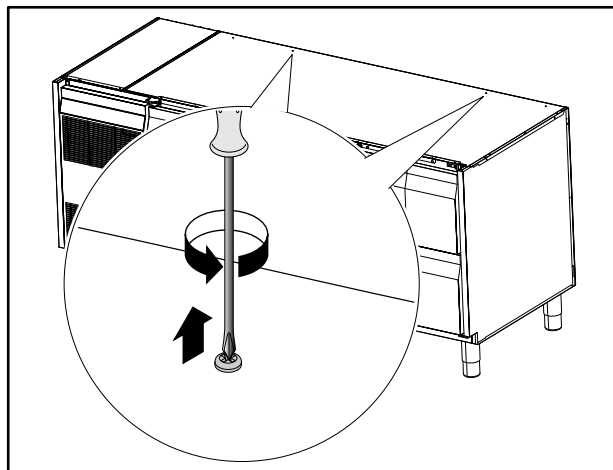
- Stellen Sie das Gerät an dem gewählten Standort auf.



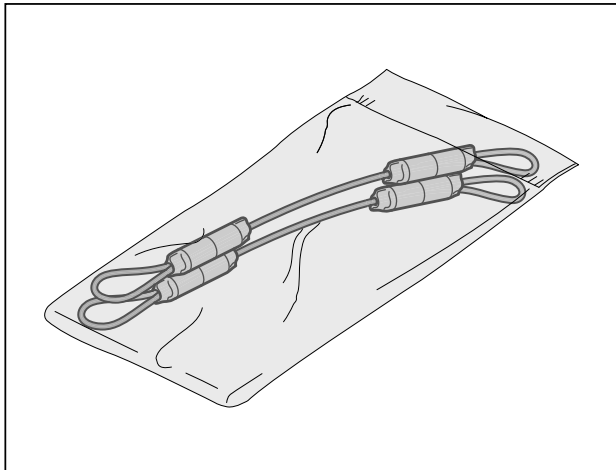
F.4 Anbringen von Kippschutzkabeln

Gehen Sie zur Montage wie folgt vor:

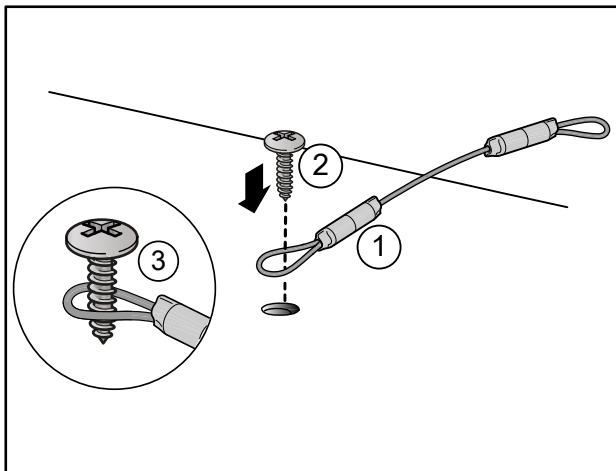
- Lösen Sie die zwei Kreuzschlitzschrauben an der Geräteabdeckung, wie auf der Abbildung zu sehen.



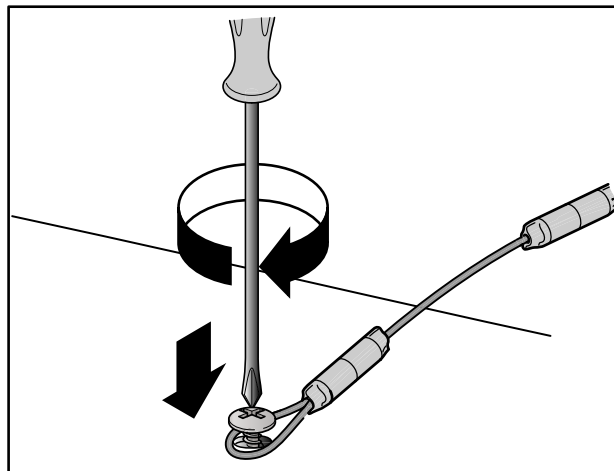
2. Nehmen Sie die Kabel aus der Verpackung.



3. Führen Sie die Schraube wie in der Abbildung gezeigt durch eine Kabelschleife.



4. Drehen Sie die Schraube mit der Kabelschleife wieder in die Geräteabdeckung hinein.



5. Fixieren Sie das Kabel anschließend mit einem Dübel an der Wand, um den sicheren Stand des Geräts zu gewährleisten.
6. Beim anderen Kabel genauso vorgehen.

G ENTSORGUNG DES GERÄTS



WARNUNG

Siehe *“Warn- und Sicherheitshinweise“*

G.1 Entsorgung

Nach der Nutzungsdauer des Geräts müssen Sie sicherstellen, dass das Gerät ordnungsgemäß entsorgt wird.

Je nach Modell müssen vor dem Verschrotten des Geräts die Türen abgenommen werden.

Eine Zwischenlagerung von Sondermüll ist bis zur endgültigen Entsorgung und/oder dauerhaften Lagerung zulässig. Auf jeden Fall müssen die im Verwendungsland diesbezüglich geltenden Gesetze eingehalten werden.

G.2 Zerlegen des Geräts

Vor der Entsorgung des Geräts muss sein Zustand sorgfältig überprüft und bewertet werden, ob tragende Teile während der Demontage nachgeben oder brechen könnten.

Bei der Entsorgung der Geräteteile müssen diese je nach ihrer Zusammensetzung sortenrein getrennt werden (z. B. Metalle, Öle, Fette, Kunststoff, Gummi usw.).

In verschiedenen Ländern gelten unterschiedliche Gesetze, daher sind die gesetzlichen und behördlichen Vorschriften des Landes zu beachten, in dem die Entsorgung erfolgt.

Im Allgemeinen ist das Gerät an spezialisierten Sammel- und Entsorgungsstellen abzugeben.

Bei der Demontage des Geräts die Bestandteile je nach ihrer chemischen Zusammensetzung zusammenfassen, wobei darauf zu achten ist, dass sich im Kompressor Schmieröl und Kältemittel befinden, die aufgefangen und wiederverwertet werden können, und dass es sich bei den Bestandteilen des Kühlbereichs um Sondermüll handelt.



Das Symbol auf dem Gerät weist darauf hin, dass dieses nicht als Hausmüll behandelt werden darf, sondern zum Schutz der Umwelt und Gesundheit entsprechend den gesetzlichen Bestimmungen entsorgt werden muss. Wenden Sie sich für weitere Informationen zum Recycling des Produkts an die lokale Vertretung oder den Fachhändler des Geräts, an den Service & Support-Kundendienst oder die lokale für die Abfallentsorgung zuständige Behörde.



HINWEIS!

Bei der Entsorgung des Geräts müssen alle Kennzeichnungen, die vorliegende Anleitung und sonstige Gerätedokumente vernichtet werden.

CE