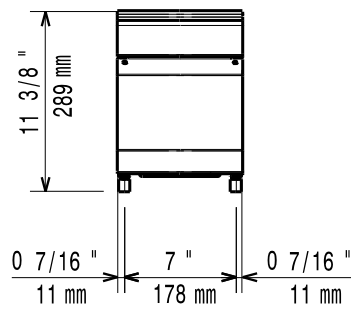


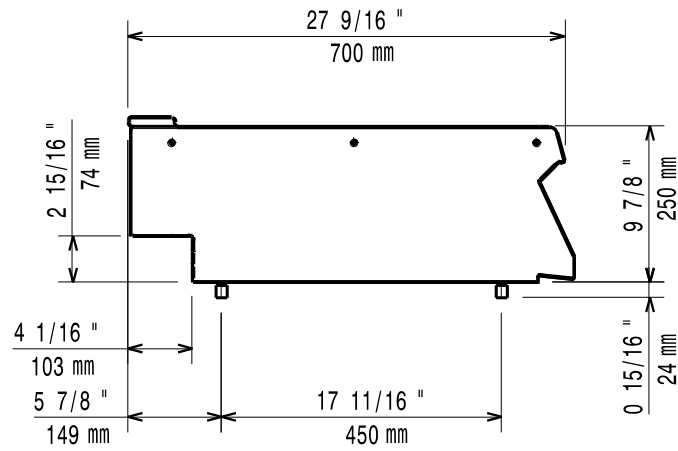
# Masszeichnung

## Neutralelement EVO 700 NE7 / 200T

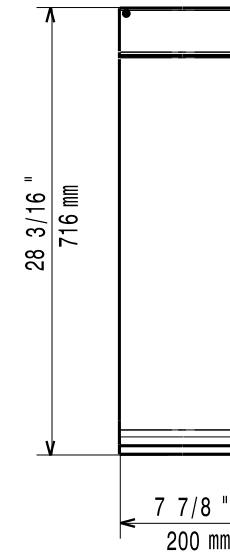
[Art. 406372115]



[Vorderansicht]



[Seitenansicht]



[Draufsicht]