

Aufbauanleitung

Heißluftdämpfer **MAGISTAR DI**

MAGISTAR Combi DI 6 x GN2/1-E

[Art. 406218921]



Vorwort



Die Installations-, Bedienungs- und Wartungsanleitung (im Folgenden als Handbuch bezeichnet) enthält sämtliche Informationen, die der Anwender für einen vorschriftsgemäßen und sicheren Gebrauch der Maschine (bzw. des "Geräts") benötigt.

Die folgende Beschreibung soll keine langwierige Aufzählung von Hinweisen und Warnungen sein, sondern eine Reihe von hilfreichen Anweisungen liefern, um die Geräteleistung in jeder Hinsicht zu optimieren und um Bedienfehler zu vermeiden, die zu Personen-, Tier- und Sachschäden führen können.

Es ist sehr wichtig, dass alle Personen, die mit Transport, Installation, Inbetriebnahme, Gebrauch, Wartung, Reparatur und Entsorgung des Geräts betraut sind, diese Anleitung zunächst aufmerksam lesen, um falsche Bedienungsschritte oder Fehler zu vermeiden, durch die das Gerät beschädigt werden kann oder die eine Unfallgefahr für die Personen darstellen können. Der Benutzer muss regelmäßig über die einschlägigen Sicherheitsvorschriften informiert werden. Es ist weiterhin wichtig, das für den Umgang mit dem Gerät autorisierte Personal in den Gebrauch und die Wartung des Geräts einzuweisen und über technische Weiterentwicklungen zu informieren.

Die Anleitung muss dem Personal stets zur Verfügung stehen und daher am Arbeitsplatz an einem leicht zugänglichen Ort sorgfältig aufbewahrt werden, damit sie bei Bedarf jederzeit zu Rate gezogen werden kann.

Falls nach der Lektüre dieser Anleitung noch Zweifel oder Unsicherheit hinsichtlich des Gerätegebrauchs bestehen sollten, wenden Sie sich bitte an den Hersteller oder die autorisierte Kundendienststelle. Dort hilft man Ihnen gerne, das Gerät optimal zu nutzen. Bei der Gerätebenutzung sind immer die einschlägigen Bestimmungen hinsichtlich Sicherheit, Arbeitshygiene und Umweltschutz einzuhalten. Es ist daher Aufgabe des Benutzers, dafür zu sorgen, dass das Gerät immer unter optimalen Sicherheitsbedingungen sowohl für Personen wie auch für Tiere und Sachen eingesetzt wird.



WICHTIGE HINWEISE

- Der Hersteller lehnt jegliche Haftung für sämtliche unter Missachtung der in der Anleitung aufgeführten Anweisungen durchgeführten Vorgänge ab.
- Der Hersteller behält sich vor, die in der vorliegenden Veröffentlichung genannten Geräte ohne Vorankündigung zu ändern.
- Die Vervielfältigung der vorliegenden Anleitung ist auch auszugsweise untersagt.
- Diese Anleitung ist auch im elektronischen Format erhältlich:
 - Kontaktieren Sie bitte Ihren Händler oder zuständigen Kundendienst.
 - Laden Sie die neueste und aktuellste Anleitung von der Website herunter.
- Die Anleitung stets in Gerätenähe an einem leicht zugänglichen Ort aufbewahren. Das Bedien- und Wartungspersonal des Geräts muss die Anleitung jederzeit problemlos zu Rate ziehen können.



595402N00- 2019.12

Inhalt

A	WARNUNG UND SICHERHEITSHINWEISE	23
A.1	Allgemeine Hinweise	23
A.2	Persönliche Schutzausrüstung	24
A.3	Allgemeine Sicherheit	24
A.4	Transport, Handling und Lagerung	25
A.5	Installation und Montage	26
A.6	AUFSTELLUNG	26
A.7	Entsorgung des Geräts	27
B	GERÄTE- UND HERSTELLERKENNDATEN	27
B.1	Position des Typenschildes	27
B.2	Kenndaten des Geräts und des Herstellers	28
C	ALLGEMEINE HINWEISE	28
C.1	Einleitung	28
C.2	Abnahmeprüfung	28
C.3	Urheberrechte	28
C.4	Aufbewahrung der Anleitung	28
C.5	Zielgruppe der Anleitung	28
C.6	Definitionen	29
C.7	Haftung	29
D	TRANSPORT, HANDHABUNG UND LAGERUNG	29
D.1	Einleitung	29
D.2	Handling	29
D.2.1	Anweisungen für das Handling	30
D.2.2	Bewegen des Geräts	30
D.2.3	Absetzen der Last	30
D.3	Auspacken der Maschine	30
D.4	Entsorgen der Verpackung	30
D.5	Lagerung	30
E	TECHNISCHE DATEN	30
E.1	ELEKTRISCHE MODELLE – Daten	30
E.2	ELEKTRISCHE MODELLE und GASMODELLE – Daten	31
E.3	GASMODELLE – Daten	31
E.4	Geräteabmessungen	32
E.5	Umrechnungstabellen	33
F	INSTALLATION UND MONTAGE	33
F.1	Installationsort	33
F.2	Auspacken und Aufstellung	33
F.2.1	Transport des Geräts	34
F.2.2	AUFSTELLUNG	34
F.3	Tischmodelle	35
F.4	Installation übereinander	35
F.5	Kippsicherungen für Öfen	36
F.6	Hygieneanforderungen	36
F.7	Wasseranschluss	37
F.7.1	Wasserqualität am Zulauf "CW12"	38
F.7.2	Wasserzulaufdruck prüfen	39
F.7.3	Wasserablauf	39
F.8	Stromanschluss	40
F.8.1	Installation des Netzkabels	40
F.9	Sicherheitseinrichtung	41
F.10	Gasanschluss (für Gasmodelle)	42
F.10.1	Allgemeine Vorsichtsmaßnahmen	42
F.10.2	Nennwärmeleistung	42
F.10.3	Rauchabführung	42
F.11	Abgasführung	42
F.12	Vorschriften zur Abgasanlage	43
G	EINRICHTEN DES GERÄTS	44
G.1	Einleitung	44
G.1.1	Touchscreen-Modelle	44
G.1.2	Digitale Modelle	44
G.2	ASSISTENT (nur bei Touchscreen-Modellen)	44
H	ENTSORGUNG DES GERÄTS	45
H.1	Entsorgung	45
H.2	Recycling	45
H.3	Zerlegen des Geräts	45

A **WARNUNG UND SICHERHEITSHINWEISE**

A.1 **Allgemeine Hinweise**

Für einen sicheren Gebrauch des Geräts und ein korrektes Verständnis der Anleitung ist eine gute Kenntnis der in dem Dokument verwendeten Begriffe und Symbole erforderlich. Zur Kennzeichnung und zum unmittelbaren Verständnis der verschiedenen Gefahren werden in der Anleitung die folgenden Symbole verwendet:



WARNUNG

Gefahr für die Gesundheit und Sicherheit des Arbeitspersonals.



WARNUNG

Stromschlaggefahr - gefährliche Spannung.



VORSICHT

Risiko von Schäden am Gerät oder Spülgut.



WICHTIGE HINWEISE

Wichtige Anweisungen oder Informationen zum Produkt



Lesen Sie die Anweisungen vor dem Gebrauch des Geräts durch.








Informationen und Erklärungen

- Unsachgemäße Installations-, Service-, Wartungs- oder Reinigungsarbeiten und Änderungen am Gerät können zu Schäden, Verletzungen oder gar zum Tod führen.
- Dieses Gerät ist für eine gewerbliche Nutzung in Großküchen wie zum Beispiel in Restaurants, Kantinen, Krankenhäusern und lebensmittelverarbeitenden Betrieben wie Bäckereien, Metzgereien usw. bestimmt. Es eignet sich nicht für eine kontinuierliche Massenproduktion von Nahrungsmitteln. Jeder sonstige Gebrauch ist unsachgemäß.
- Ausschließlich Fachpersonal ist für die Arbeit mit dem Gerät autorisiert.
- Dieses Gerät darf nicht von Minderjährigen oder anderen Personen benutzt werden, deren physische, sensorische oder geistige Fähigkeiten eingeschränkt sind oder denen die nötige Erfahrung und die Kenntnisse zum Gebrauch des Geräts fehlen.
- Bewahren Sie keine explosiven Stoffe wie Druckbehälter mit brennbaren Treibgasen in diesem Gerät oder in dessen Nähe auf.
- Die "CE"-Kennzeichnung der Maschine nicht entfernen, ändern oder unlesbar machen.
- Geben Sie bei allen Rückfragen beim Hersteller immer die Kenndaten auf dem Typenschild ("CE"-Kennzeichnung) an (zum Beispiel bei Ersatzteilbestellungen usw.).
- Bei Verschrottung der Maschine muss die "CE"-Kennzeichnung vernichtet werden.

A.2 Persönliche Schutzausrüstung

Tabelle mit Überblick über die Persönliche Schutzausrüstung (PSA), die während der Lebensdauer des Geräts in verschiedenen Phasen zu verwenden ist.

Phase	Schutzkleidung	Sicherheitsschuhe	Schutzhandschuhe	Augenschutz	Kopfschutz
					
Transport	—	●	○	—	○
Handling	—	●	○	—	—
Entfernen der Verpackung	—	●	○	—	—
Installation	—	●	● ¹	—	—
Normaler Gebrauch	●	●	● ²	—	—
Einstellungen	○	●	—	—	—
Normale Reinigung	○	●	● ¹⁻³	○	—
Außerordentliche Reinigung	○	●	● ¹⁻³	○	—
Wartung	○	●	○	—	—
Demontage	○	●	○	○	—
Entsorgung	○	●	○	○	—
Legende					
●	PSA VORGESEHEN				
○	PSA BEREITHALTEN ODER BEI BEDARF ZU TRAGEN				
—	PSA NICHT VORGESEHEN				

1. Für diese Arbeitsschritte sind schnittfeste Schutzhandschuhe erforderlich. Bei Nichtbenutzung der persönlichen Schutzausrüstung kann für die Bedienpersonen, das Fachpersonal oder sonstige Mitarbeiter (je nach Modell) eine Gesundheitsgefährdung bestehen.
2. Bei diesen Arbeitsschritten müssen Sie hitzebeständige Handschuhe tragen, um die Hände vor einem Kontakt mit stark erhitzten Lebensmitteln oder Komponenten des Geräts u./o. beim Entfernen heißer Komponenten zu schützen. Bei Nichtbenutzung der persönlichen Schutzausrüstung kann für die Bedienpersonen, das Fachpersonal oder sonstige Mitarbeiter (je nach Modell) eine chemischen Gefährdung mit eventuellen gesundheitlichen Folgen bestehen.
3. Bei diesen Arbeitsschritten müssen Sie Schutzhandschuhe tragen, die für einen Kontakt mit Wasser und den verwendeten chemischen Substanzen geeignet sind (siehe die Angaben zur erforderlichen PSA im Sicherheitsdatenblatt der verwendeten Substanzen). Bei Nichtbenutzung der persönlichen Schutzausrüstung kann für die Bedienpersonen, das Fachpersonal oder sonstige Mitarbeiter (je nach Modell) eine chemischen Gefährdung mit eventuellen gesundheitlichen Folgen bestehen.

A.3 Allgemeine Sicherheit

- Die Geräte sind mit elektrischen und/oder mechanischen Sicherheitsvorrichtungen ausgerüstet, die dem Schutz der Arbeiter und der Geräte dienen.
- Es ist in jedem Fall untersagt, das Gerät ohne Schutz- und Sicherheitsvorrichtungen in Betrieb zu setzen oder dieselben zu verändern oder zu umgehen.
- Die mit dem Gerät gelieferten Teile dürfen auf keinen Fall verändert werden.

- Einige Abbildungen der Anleitung zeigen das Gerät oder Teile davon ohne oder mit abgenommenen Schutzvorrichtungen. Dies dient nur zum besseren Verständnis des Textes. Es ist in jedem Fall untersagt, das Gerät ohne oder mit deaktivierten Schutzvorrichtungen zu betreiben.
- Es ist verboten, die am Gerät angebrachten Sicherheitsschilder, Gefahrensymbole und Gebotszeichen zu entfernen, zu ändern oder unlesbar zu machen.
- Bringen Sie die Notfallnummern an einem sichtbaren Ort an.
- Der A-bewertete Emissionsschalldruckpegel beträgt max. 70 dB(A).
- Bei Fehlfunktionen oder Störungen ist das Gerät abzuschalten.
- Verwenden Sie keine chlorhaltigen Produkte, auch nicht in verdünnter Form (wie Natronbleichlauge, Chlorwasserstoff oder Salzsäure usw.), um das Gerät oder den Boden unter dem Gerät zu reinigen.
- Verwenden Sie zum Reinigen der Stahlteile keine metallenen Gegenstände (Drahtbürsten oder Scheuerschwämme wie Scotch Brite-Schwämme).
- Vermeiden Sie, dass die Kunststoffteile mit Öl oder Fett in Kontakt kommen. Lassen Sie auf dem Gerät keine Krusten aus Schmutz, Fett, Speiseresten oder anderem entstehen.
- Kein Wasser auf das Gerät sprühen und zur Reinigung keinen Wasserstrahl oder Hochdruckreiniger verwenden.
- Verwenden oder lagern Sie kein Benzin, keine entzündlichen Flüssigkeiten oder Gegenstände und keine Flüssigkeiten, die verdampfen könnten, in der Nähe dieses oder anderer Küchengeräte.
- Versprühen Sie keine Aerosole in der Nähe dieses Geräts, während es in Betrieb ist.
- Es ist strikt untersagt, während des Betriebs entflammbare Flüssigkeiten wie z. B. stark alkoholhaltige Getränke in den Garraum einzuführen.
- Prüfen Sie auf keinen Fall mit offener Flamme auf Dichtigkeit.
- Das Gerät an einem gut belüfteten Ort installieren, damit stets ein ausreichender Luftaustausch pro Stunde gewährleistet ist. Sicherstellen, dass die Lüftungsanlage unabhängig von ihrer Ausführung während der gesamten Betriebsdauer des Geräts eingeschaltet ist und mit Nennleistung läuft.

A.4 Transport, Handling und Lagerung

- Aufgrund der Geräteabmessungen ist es möglich, die Geräte beim Transport, Handling und Einlagern übereinander zu stapeln, sofern die Angaben auf dem Aufkleber auf der Verpackung beachtet werden.
- Halten Sie sich während des Be- und Entladens nicht unter schwebenden Lasten auf. Unbefugten ist der Zugang zum Arbeitsbereich untersagt.
- Das Gerätegewicht allein reicht nicht aus, um das Gerät im Gleichgewicht zu halten.
- Es ist verboten, das Gerät an den abnehmbaren oder an nicht ausreichend haltbaren Teilen wie Schutzabdeckungen, Kabelführungen, pneumatischen Bauteilen usw. anzuheben.
- Während des Transports darf das Gerät weder geschoben noch gezogen werden, um ein Umkippen zu vermeiden.
- Das Personal, das für den Transport, das Handling und die Lagerung des Geräts zuständig ist, muss in den Gebrauch von Hubmitteln und die Verwendung der für die auszuführende Arbeit geeigneten persönlichen Schutzausrüstung (z. B. Schutzkleidung, Sicherheitsschuhe, Schutzhandschuhe und Schutzhelme) hinreichend geschult und eingewiesen sein.
- Vor dem Entfernen der Transportsicherungen ist sicherzustellen, dass die Stabilität der Geräteteile nicht von den Transportsicherungen abhängt und dass die Ladung beim Entfernen der Transportsicherungen nicht vom Fahrzeug herunterfällt. Stellen Sie vor

dem Entladen der Geräteteile sicher, dass alle Transportsicherungen entfernt worden sind.

- Die Aufstellung, die Montage und der Abbau des Geräts dürfen nur von Fachkräften ausgeführt werden.

A.5 Installation und Montage

- Die genannten Tätigkeiten müssen gemäß den geltenden Sicherheitsvorschriften ausgeführt werden, sowohl hinsichtlich der verwendeten Hilfsmittel als auch hinsichtlich der Durchführung.
- Der Stecker, falls vorhanden, muss auch nach der Aufstellung des Geräts am Installationsort zugänglich sein.
- Vor der Durchführung von Reinigungsarbeiten das Gerät immer von der Stromversorgung trennen.

Stromanschluss

Vor dem Anschluss überprüfen, ob Netzspannung und -frequenz mit den Daten auf dem Typenschild übereinstimmen.

- Alle Arbeiten an der elektrischen Anlage dürfen ausschließlich von Fachkräften ausgeführt werden.
- Das Gerät muss entsprechend den im Anwenderland geltenden Richtlinien und Vorschriften an die Stromversorgung angeschlossen werden. Die Festverdrahtung muss eine Schaltvorrichtung enthalten, die ein Trennen des Geräts vom Stromnetz ermöglicht.
- Die Anschlussspannung des Geräts ist auf dem Typenschild angegeben.
- Der Stromanschluss im Aufstellungsraum ist entsprechend den im Anwenderland geltenden Vorschriften ausgeführt und auf die Stromaufnahme des Geräts ausgelegt.
- Der Anschlusspunkt muss mit einem funktionstüchtigen Schutzleiteranschluss versehen sein. Lassen Sie die elektrische Anlage von einem Fachmann überprüfen, wenn Zweifel an der Funktionstüchtigkeit des Erdungskabels bestehen.
- Ein eventuell beschädigtes Netzkabel darf zur Vermeidung von ernsthaften Risiken nur vom Service & Support-Kundendienst oder einer Fachkraft ausgewechselt werden.
- Vergewissern Sie sich, dass zwischen dem Netzkabel des Geräts und dem Stromnetz ein Schutzschalter installiert ist. Die Werte für maximale Kontaktöffnung und Leckstrom müssen den geltenden Sicherheitsvorschriften entsprechen.

Wasseranschluss (je nach Gerät und/oder Modell)

Das Gerät muss entsprechend den gesetzlichen Vorschriften im Anwenderland an die Trinkwasserversorgung angeschlossen werden.

- Der Druck im Leitungsabschnitt vor dem Ofen (und dahinter, falls WASSERFILTERSYSTEME installiert sind) muss unter dynamischen Bedingungen, d. h. bei Boilerfüllung und Waschzyklus, 100 – 450 kPa (1,0 – 4,5 bar / 14,5 – 65 psi) betragen.



WARNUNG

Bei Nichteinhaltung der **Sicherheitsvorschriften** übernimmt der Hersteller keinerlei Haftung.

A.6 AUFSTELLUNG

- Bei der Installation des Geräts sämtliche für diesen Arbeitsgang vorgesehenen Sicherheitsmaßnahmen treffen, einschließlich der Vorkehrungen zur Brandverhütung.

- Das Gerät vorsichtig handhaben, um Beschädigungen desselben oder Gefährdungen von Personen zu vermeiden. Für das Handling und die Aufstellung eine Palette benutzen.
- Aus dem Installationsplan gehen die Geräteabmessungen und die Position der Anschlüsse (Gas, Strom, Wasser) hervor. Vor Ort kontrollieren, dass alle erforderlichen Anschlüsse verfügbar und einsatzbereit sind.
- Halten Sie korrosive Stoffe (Chlor usw.) aus dem Bereich fern, in dem das Gerät aufgestellt ist. Falls dies nicht gewährleistet werden kann, muss die gesamte Edelstahloberfläche mit einem mit Vaselineöl benetzten Tuch abgerieben werden, um einen Schutzfilm aus Vaselineöl aufzutragen. Der Hersteller haftet nicht für Korrosion aufgrund äußerer Einflüsse.
- Die Geräte sind nicht zum Einbau vorgesehen. Halten Sie bei der Aufstellung auf der rechten Seite vom Gerät und dahinter einen Abstand von mindestens 50 mm und auf der linken Seite von 500 mm ein oder lassen Sie mindestens ausreichend Platz für spätere Service- oder Wartungsarbeiten.
- Flächen, bei denen der oben genannte Abstand zum Gerät nicht eingehalten wird, sind von diesem auf geeignete Weise zu isolieren.
- Stellen Sie das Gerät in einem Abstand von mindestens 100 mm zu Wänden aus brennbarem Material auf. Es dürfen keine entzündlichen Materialien oder Flüssigkeiten in der Nähe des Geräts aufbewahrt oder benutzt werden.
- Nach der Aufstellung die Nivellierung des Geräts überprüfen und ggf. korrigieren. Eine falsche Nivellierung kann den Betrieb des Geräts beeinträchtigen.

A.7 Entsorgung des Geräts

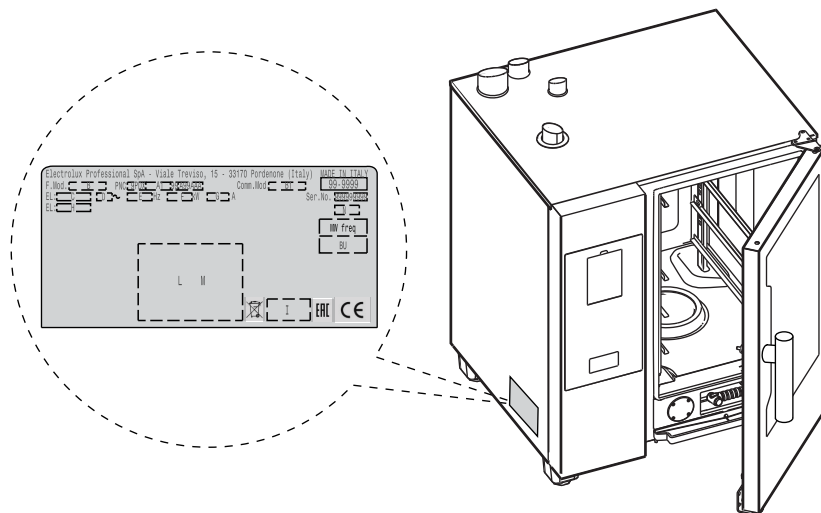
- Die Demontearbeiten müssen durch Fachpersonal durchgeführt werden.
- Alle Arbeiten an der elektrischen Anlage dürfen ausschließlich von Fachkräften an der spannungslosen Anlage ausgeführt werden.
- Das Gerät vor der Entsorgung durch Entfernen des Stromkabels und jeglicher Schließvorrichtung unbrauchbar machen, um zu verhindern, dass jemand im Geräteinnern eingeschlossen werden kann.

B GERÄTE- UND HERSTELLERKENNDATEN

B.1 Position des Typenschilds

Diese Bedienungsanleitung bezieht sich auf verschiedene Geräte.

Siehe hierzu die Kenndaten auf dem Typenschild an der linken Seite (siehe die nachstehende Abbildung).



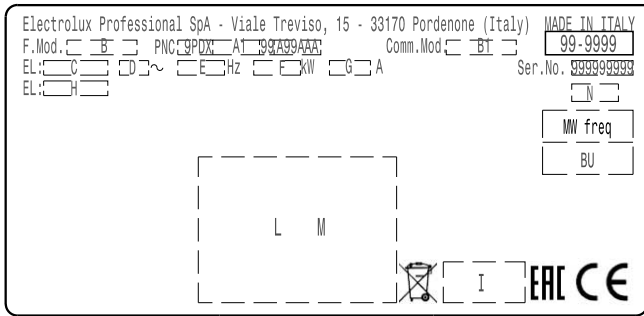
WICHTIGE HINWEISE

Bei der Installation des Gerätes sicherstellen, dass die elektrischen Anschlusswerte mit den Daten auf dem Typenschild übereinstimmen.

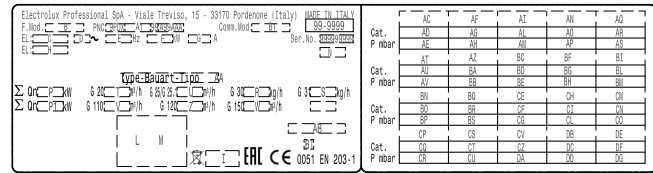
B.2 Kenndaten des Geräts und des Herstellers

Die Abbildung zeigt ein Beispiel des an der Maschine angebrachten Typenschilds:

Elektromodelle



Gasmodelle



Das Typenschild enthält die Kenndaten und die technischen Daten des Geräts. Im Folgenden wird die Bedeutung der verschiedenen aufgeführten Daten erläutert:

F.Mod.	Herstellerbezeichnung des Produktes
Comm.Model	Handelsbezeichnung
PNC	Produktionscode
Ser.Nr.	Seriennummer
Type	Bauart
EI	Anschlussspannung + Phase
Hz	Netzfrequenz
kW	Maximale Leistungsaufnahme
A	Stromaufnahme
Power unit El.	Leistung
IPX	Schutz gegen Staub und Wasser
CE	CE-Kennzeichnung
AB	Zertifizierungsnummer Gassicherheit
N	Zertifizierungsgruppe
0051	Benannte Stelle
EN 203-1	EU-Norm
L	IMQ-/GS-Logo
Cat	Gasart
Pmbar	Gasdruck
Σ Qn	Gasleistung
G3-Lb1-... G120	Verbrauch der verschiedenen Gasarten
Bauart	Bauart (Abgasführung)
Electrolux Professional SpA Viale Treviso 15 33170 Pordenone Italy	Hersteller
Made in EU	Herstellungsort
99-9999	Monat-Jahr der Herstellung

C ALLGEMEINE HINWEISE

C.1 Einleitung

Nachstehend folgen einige Informationen über den zulässigen Gebrauch und die Abnahmeprüfung des Geräts, die Beschreibung der verwendeten Symbole (die die Warnhinweise kennzeichnen und zu ihrem unmittelbaren Verständnis beitragen), Erklärungen der in der Anleitung verwendeten Begriffe sowie eine Reihe nützlicher Informationen für den Benutzer des Geräts.

C.2 Abnahmeprüfung

Unsere Geräte sind auf hohe Leistung und Effizienz ausgelegt und wurden in Labortests dementsprechend optimiert.



VORSICHT

Für Öfen mit Energy Star-Auszeichnung und 20 Einschüben wurden die Werte mit dem standardmäßig gelieferten Hordenwagen ermittelt, der als Zusatzausrüstung erhältlich ist.

Die bestandenen Tests (Sichtkontrolle, elektrische Abnahmeprüfung und Funktionsprüfung) werden durch die spezifischen Anlagen garantiert und bescheinigt.

C.3 Urheberrechte

Die vorliegende Anleitung ist ausschließlich als Unterlage für den Bediener bestimmt und darf nur mit der Genehmigung von Electrolux Professional SpA an Dritte weitergegeben werden.

C.4 Aufbewahrung der Anleitung

Die Anleitung muss unversehrt während der gesamten Lebenszeit des Geräts bis zu dessen Entsorgung aufbewahrt werden. Bei Abtretung, Verkauf, Vermietung, Gebrauchsgewährung oder Leasing des Geräts muss die Anleitung dasselbe immer begleiten.

C.5 Zielgruppe der Anleitung

Die Anleitung richtet sich an:

- das für Transport und Handling zuständige Personal;

- das für die Installation und Inbetriebnahme zuständige Personal;
- den Arbeitgeber der Maschinenbenutzer und den Sicherheitsbeauftragten am Arbeitsplatz;
- Bediener des Geräts im normalen Betrieb;
- Fachkräfte – den Service & Support-Kundendienst (siehe Wartungshandbuch).

C.6 Definitionen

Im Folgenden werden die wichtigsten Begriffe dieser Anleitung erklärt. Lesen Sie bitte diesen Abschnitt zum besseren Verständnis der Anleitung aufmerksam durch.

Bediener	Person, die mit der Installation, Einstellung, Bedienung, Wartung, Reinigung, Reparatur und dem Transport des Geräts betraut ist.
Hersteller	Electrolux Professional SpA oder jede von Electrolux Professional SpA zugelassene Kundendienststelle.
Bediener des Geräts	Person, die für die übertragenen Aufgaben ausgebildet und geschult und über die mit dem normalen Gerätegebrauch verbundenen Risiken informiert ist.
Service & Support-Kundendienst oder Fachkräfte	Vom Hersteller ausgebildete/geschulte Fachkraft, die aufgrund ihrer beruflichen Ausbildung, Erfahrung, ihrer spezifischen Schulung und Kenntnisse der Unfallverhütungsvorschriften in der Lage ist, die an dem Gerät auszuführenden Eingriffe zu bewerten und alle damit verbundenen Risiken zu erkennen und zu vermeiden. Ihre beruflichen Kenntnisse schließen Mechanik, Elektrotechnik und Elektronik ein.
Gefahr	Gefahrenquelle möglicher Verletzungen oder Gesundheitsschäden.
Gefährliche Situation	Alle Situationen, in denen das Personal einer oder mehreren Gefahren ausgesetzt ist.
Risiko	Kombination wahrscheinlicher und möglicher ernsthafter Verletzungen oder Gesundheitsschäden in einer gefährlichen Situation.
Schutzvorrichtungen	Sicherheitsmaßnahmen, die in der Anwendung spezifischer technischer Mittel (Schutzverkleidungen und Sicherheitsvorrichtungen) zum Schutz des Personals vor Gefahren bestehen.
Schutzverkleidung	Eine spezifische Gerätekomponente, die mithilfe einer physischen Barriere den Bediener schützt.

Sicherheitsvorrichtung	Eine (von der Schutzverkleidung verschiedene) Vorrichtung, die die Gefährdungen beseitigt oder reduziert; sie kann einzeln oder in Verbindung mit einer Schutzverkleidung eingesetzt werden.
Kunde	Person, die das Gerät erworben hat und/oder betreibt und benutzt (z. B. Firma, Unternehmer, Unternehmen).
Stromschlag	Versehentlich auf den menschlichen Körper übertragene elektrische Ladung.

C.7 Haftung

Der Hersteller haftet nicht für Schäden und Betriebsstörungen, die verursacht werden durch:

- Missachtung der Anweisungen dieser Anleitung;
- Unsachgemäß ausgeführte Reparaturen und Verwendung von Ersatzteilen, die nicht im Ersatzteilkatalog aufgeführt sind (der Einbau und die Verwendung von Nicht-Originalersatzteilen oder Nicht-Originalzubehör können den Gerätebetrieb beeinträchtigen und führen zum Erlöschen der Originalherstellergarantie);
- durch andere Personen als Fachkräfte durchgeführte Arbeiten;
- ungenehmigte Änderungen oder Eingriffe
- fehlende, mangelnde oder unzureichende Wartung;
- Unsachgemäßen Gerätegebrauch;
- Außergewöhnliche unvorhersehbare Umstände;
- Gebrauch des Geräts durch nicht entsprechend ausgebildetes und unterwiesenes Personal.
- Nichtbeachtung der im Einsatzland des Geräts geltenden Vorschriften hinsichtlich der Sicherheit, Hygiene und Gesundheit am Arbeitsplatz.

Weiterhin wird jede Haftung für Schäden abgelehnt, die durch Umrüstungen und eigenmächtige Änderungen seitens des Benutzers oder des Kunden verursacht sind.

Die Verantwortung für die Auswahl der geeigneten persönlichen Schutzausrüstung für das Personal liegt beim Arbeitgeber oder beim Sicherheitsbeauftragten am Arbeitsplatz oder beim Kundendiensttechniker entsprechend den gültigen Bestimmungen im Einsatzland des Geräts.

Der Hersteller übernimmt keine Haftung für Druck- oder Übersetzungsfehler in dieser Anleitung.

Eventuelle Zusätze und Nachträge zur Installations-, Bedienungs- und Wartungsanleitung, die der Kunde vom Hersteller erhält, bilden einen wesentlichen Bestandteil der Anleitung und müssen zusammen mit derselben aufbewahrt werden.

D TRANSPORT, HANDHABUNG UND LAGERUNG

D.1 Einleitung

Der Transport (d. h. die Überführung des Geräts von einem Ort an einen anderen) und das Handling (d.h. der innerbetriebliche Transport des Geräts) müssen mithilfe von Hubmitteln geeigneter Tragfähigkeit erfolgen.



VORSICHT

Transport, Handhabung und Lagerung des Geräts dürfen nur von Fachkräften ausgeführt werden, die:

- über eine spezifische technische Ausbildung und Erfahrung mit Hubmitteln verfügen;
- die Sicherheitsvorschriften und die gesetzlichen Bestimmungen ihres Fachbereichs kennen;
- die allgemeinen Sicherheitsbestimmungen kennen;
- die für die auszuführende Arbeit geeignete persönliche Schutzausrüstung tragen;
- fähig sind, mögliche Gefahren zu erkennen und zu vermeiden.

D.2 Handling

Für das Entladen und die Lagerung des Geräts eine geeignete Stelle mit ebenem Fußboden auswählen.

D.2.1 Anweisungen für das Handling

Vor dem Anheben:

- Vergewissern Sie sich, dass sich alle Arbeiter in sicherer Entfernung befinden und verhindern Sie, dass unbefugte Personen den Arbeitsbereich betreten können;
- Kontrollieren Sie die Stabilität der Last;
- Stellen Sie sicher, dass während des Anhebens kein Material herunterfallen kann. Bewegen Sie das Gerät vertikal, um ein Anstoßen zu vermeiden;
- Heben Sie das Gerät beim Versetzen so wenig wie möglich an.

Halten Sie für ein sicheres Heben des Geräts folgende Vorsichtsmaßnahmen ein:

- Benutzen Sie Ausrüstungen mit geeigneten Eigenschaften und ausreichender Tragfähigkeit (z. B.: Gabelstapler oder Elektrogabelhubwagen);
- Decken Sie scharfe Kanten ab.
- Kontrollieren Sie die Gabeln und achten Sie beim Anheben auf die Hinweise auf der Verpackung.

D.2.2 Bewegen des Geräts

Der Fahrer des Hubmittels muss:

- einen guten Überblick über die zu fahrende Strecke haben;
- die Fahrt bei gefährlichen Situationen unterbrechen können.

D.2.3 Absetzen der Last

- Vor dem Absetzen der Last sicherstellen, dass der Durchgang frei und der Fußboden eben ist und eine für die Last ausreichende Tragfähigkeit aufweist.
- Das Gerät von der Holzpalette nehmen, auf einer Seite abladen und anschließend auf die Erde gleiten lassen.

D.3 Auspacken der Maschine



WICHTIGE HINWEISE

Das Gerät sofort auf eventuelle Transportschäden überprüfen.

Die Verpackung vor und nach dem Abladen kontrollieren.

1. Die Verpackung entfernen.
Seien Sie beim Auspacken und Handling des Geräts vorsichtig, damit Sie nirgends anstoßen.
2. Bewahren Sie die gesamte der Verpackung beiliegende Dokumentation auf.

Hinweis




- Der Spediteur trägt die Haftung für die Sicherheit der Ware während des Transports und der Übergabe.
- Reklamieren Sie offensichtliche und versteckte Mängel beim Spediteur.

- Vermerken Sie eventuelle Schäden oder fehlende Ware bei der Übergabe auf dem Lieferschein.
- Der Fahrer muss den Lieferschein unterzeichnen: Der Spediteur kann die Reklamation zurückweisen, wenn der Lieferschein nicht unterzeichnet worden ist (der Spediteur kann Ihnen das notwendige Formular zur Verfügung stellen).
- Fordern Sie den Spediteur auf, die Ware innerhalb von 15 Tagen nach der Lieferung hinsichtlich versteckter Schäden oder fehlender Teile zu überprüfen, die sich erst nach dem Auspacken zeigen.

D.4 Entsorgen der Verpackung

Bei der Entsorgung der Verpackung die geltenden Vorschriften des Landes beachten, in dem das Gerät verwendet wird. Die für die Verpackung verwendeten Materialien sind umweltfreundlich.

Sie können gefahrlos gelagert, wiederverwertet oder in Müllverbrennungsanlagen verbrannt werden. Die Kunststoffteile, die wiederverwertet werden können, sind auf folgende Weise gekennzeichnet:

 PE	Polyethylen <ul style="list-style-type: none"> • Folien-Umverpackung • Beutel mit Anleitungen
 PP	Polypropylen <ul style="list-style-type: none"> • Verpackungsbänder
 PS	PS-Hartschaum <ul style="list-style-type: none"> • Schutzdecken

Die Holz- und Kartonteile können gemäß den geltenden Vorschriften im Einsatzland des Geräts entsorgt werden.

D.5 Lagerung

Das Gerät und/oder seine Teile müssen gegen Feuchtigkeit geschützt in einem trockenen, vibrationsfreien Raum mit einer nicht aggressiven Atmosphäre und einer Temperatur zwischen -10 °C [14 °F] und 50 °C [122 °F] gelagert werden.

Der Lagerraum muss über eine horizontale ebene Auflagefläche verfügen, um Verformungen des Geräts oder Beschädigungen der Stützfüße zu vermeiden.



VORSICHT

Die mit dem Gerät gelieferten Teile dürfen nicht verändert werden. Eventuell verloren gegangene oder defekte Teile müssen durch Originalteile ersetzt werden.

E TECHNISCHE DATEN

E.1 ELEKTRISCHE MODELLE – Daten

Anz. der Einschübe		MODELLE											
		6 GN 1/1		6 GN 2/1		10 GN 1/1		10 GN 2/1		20 GN 2/1		20 GN 2/1	
Anschlussspannung	V	380-415	220-240	380-415	220-240	380-415	220-240	380-415	220-240	380-415	220-240	380-415	220-240
Phasen	Anz.	3N ~	3 ~	3N ~	3 ~	3N ~	3 ~	3N ~	3 ~	3N ~	3 ~	3N ~	3 ~
Max. Nennstromstärke	A	16,4	28,4	31,9	55,2	28,3	48,9	55,9	96,6	56,3	97,3	97,8	169,1
Frequenz	Hz	50-60		50-60		50-60		50-60		50-60		50-60	
Leistungsaufnahme	kW	1,10 – 11,8		19 – 22,9		17,2 – 20,3		33,8 – 40,1		34,1 – 40,5		59,2 – 70,2	
Nennleistung Gebläsemotor	kW	0,56		0,94		0,56		0,94		1,1		1,9	
Nennleistung Dampfeinheit	kW	9		18		18		36		36		54	
Nennleistung des Umluftsystems	kW	10		20		18		34		36		63	

E.2 ELEKTRISCHE MODELLE und GASMODELLE – Daten

Anz. der Einschübe		MODELLE											
		6 Einschübe 1/1		6 Einschübe 2/1		10 Einschübe 1/1		10 Einschübe 2/1		20 Einschübe 1/1		20 Einschübe 2/1	
Max. Beladung d. Ofens	kg	30		60		50		100		100		200	
Max. Beladung d. Bleche/Trays	kg	15		30		15		30		15		30	
Gewicht Elektromodelle ¹	kg	125,5		148,5		149,5		187		154		187	
Gewicht Gasmodelle ¹	kg	140,5		163,5		157,5		201		162		201	
Wasserdruck	kPa	100 – 450		100 – 450		100 – 450		100 – 450		100 – 450		100 – 450	

1. Modelle mit Dampferzeuger und dreifach verglaster Tür

E.3 GASMODELLE – Daten

Anz. der Einschübe		MODELLE											
		6 GN 1/1		6 GN 2/1		10 GN 1/1		10 GN 2/1		20 GN 1/1		20 GN 2/1	
Anschlussspannung	V	220-240	220-230	220-240	220-230	220-240	220-230	220-240	220-230	220-240	220-230	220-240	220-230
Frequenz	Hz	50	60	50	60	50	60	50	60	50	60	50	60
Elektr. Leistungsaufnahme	kW	1,1		1,5		1,1		1,5		1,8		2,5	
Maximaler Nennstrom	A	4,8		6,5		4,8		6,5		7,8		11,3	
Nennwärmeleistung ¹	kW	19		32		31		47		54		100	
Nennwärmeleistung Dampferzeugereinheit	kW	13		16		21		25		25		60	
Nennwärmeleistung Konvektionseinheit	kW	12		24		21		35		42		70	
ISO 7/1-Anschluss	Ø	1/2 " M		1/2 " M		1/2 " M		1/2 " M		1 " M		1 " M	
Konstruktionstyp		A3		A3		A3		A3		A3		A3	

1. Werte gemessen bei 15 °C, 1013 mbar.

Netto-Heizwert	
G30:	45,65 MJoule/kg
G31 (LPG):	46,34 MJoule/kg
G20:	34,02 MJoule/m ³
G25:	29,25 MJoule/m ³

Daten der Gasmodelle für Australien

Anz. der Einschübe		Modell											
		6 GN 1/1		6 GN 2/1		10 GN 1/1		10 GN 2/1		20 GN 1/1		20 GN 2/1	
Gasarten	Ei-n-h-eit	Erd-g-as	Prop-an	Erd-g-as	Prop-an	Erd-g-as	Prop-an	Erd-g-a-s	Prop-a-n	Erd-g-as	Prop-an	Erd-g-as	Prop-an
Nenn-Gasverbrauch	M-J/h	76,0	74,5	128,2	125,3	123,3	121,7	187,9	184,3	216,0	211,0	400,0	392,0
Max. Gasverbrauch d. Boilers	M-J/h	51,8	51,1	64,1	62,6	83,9	82,4	100,1	97,9	100,0	97,9	240,1	235,1
Max. Gasverbrauch d. Konvektors	M-J/h	47,9	47,2	96,1	94,0	83,9	82,4	140,0	137,2	168,1	164	280,1	274,3

Netto-Heizwert	
Propan:	95,8 MJ/m ³
Erdgas:	37,8 MJ/m ³

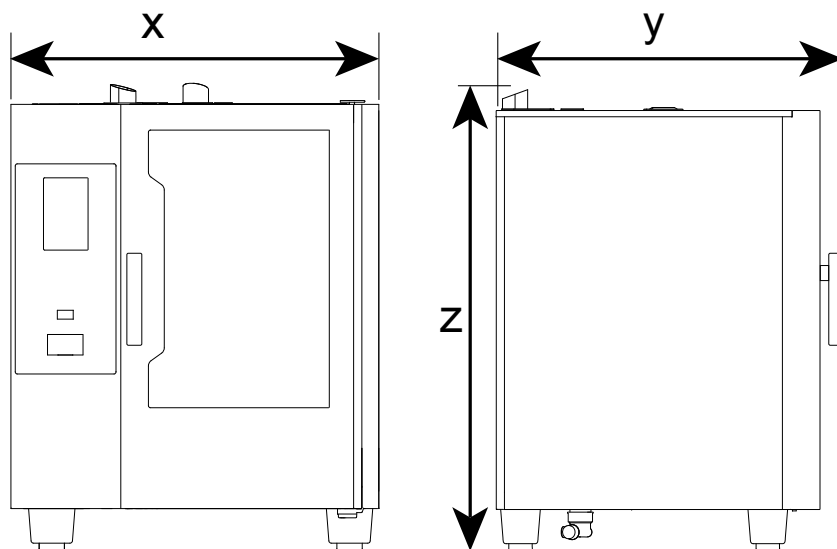
Eintrittsdruck d. Gasversorgung		Modell											
		6 GN 1/1		6 GN 2/1		10 GN 1/1		10 GN 2/1		20 GN 1/1		20 GN 2/1	
Erdgas	kPa	1,00		1,00		1,00		1,00		1,00		1,00	
Propan	kPa	2,75		2,75		2,75		2,75		2,75		2,75	

Gaskategorie: II2ELL3B/P

Daten	Gasart	Einheit	Modell					
			6 GN 1/1	6 GN 2/1	10 GN 1/1	10 GN 2/1	20 GN 1/1	20 GN 2/1
Druck	G20 Erdgasversorgung	mb-ar	20	20	20	20	20	20
	G25 Erdgasversorgung	mb-ar	20	20	20	20	20	20
	Flüssiggas (G30/G31) Versorgung	– mb-ar	50	50	50	50	50	50
Verbrauch	G30	(kg/h)	1,50	2,52	2,44	3,70	4,26	7,41
	Flüssiggas (G31)	(kg/h)	1,48	2,49	2,41	3,65	4,20	7,30
	Erdgas G20	m³/h	2,01	3,39	3,28	4,97	5,71	9,94
	Erdgas G25	m³/h	2,34	3,94	3,81	5,78	6,64	11,56

Gaskategorie: II2H3B/P Österreich und Schweiz

Daten	Gasart	Einheit	Modell					
			6 GN 1/1	6 GN 2/1	10 GN 1/1	10 GN 2/1	20 GN 1/1	20 GN 2/1
Druck	G20 Erdgasversorgung	mb-ar	20	20	20	20	20	20
	Flüssiggas (G30/G31) Versorgung	– mb-ar	50	50	50	50	50	50
Verbrauch	G30	(kg/h)	1,50	2,52	2,44	3,70	4,26	7,41
	Flüssiggas (G31)	(kg/h)	1,48	2,49	2,41	3,65	4,20	7,30
	Erdgas G20	m³/h	2,01	3,39	3,28	4,97	5,71	9,94
	Erdgas G25	m³/h	2,34	3,94	3,81	5,78	6,64	11,56

E.4 Geräteabmessungen


Modell	Breite		Tiefe		Höhe	
	x		y		z	
	mm	Zoll	mm	Zoll	mm	Zoll
6 Einschübe 1/1	867	34" 9/64	850	33" 15/32	858	33" 25/32
6 Einschübe 2/1	1090	42" 29/32	1046	41" 3/16	858	33" 25/32
10 Einschübe 1/1	867	34" 9/64	850	33" 15/32	1108	43" 5/8
10 Einschübe 2/1	1090	42" 29/32	1046	41" 3/16	1108	43" 5/8

Modell	Breite		Tiefe		Höhe	
	x		y		z	
	mm	Zoll	mm	Zoll	mm	Zoll
20 Einschübe 1/1	911	35" 55/64	925	36" 27/64	1855	73" 1/32
20 Einschübe 2/1	1162	45" 3/4	1125	44" 27/64	1855	73" 1/32

E.5 Umrechnungstabellen

	°dH	°fH	°e	ppm	mmol/l	g/gal (USA)	mval/kg
1 °dH	1	1,79	1,25	17,9	0,1783	1,044	0,357
1 °f	0,56	1	0,70	10,0	0,1	0,584	0,2
1 °e	0,8	1,43	1	14,32	0,14	0,84	0,286
1 ppm	0,056	0,1	0,07	1	0,01	0,0584	0,02
1 mmol/l	5,6	0,001	0,0007	100	1	0,00058	2
1 g/gal (USA)	0,96	1,71	1,20	17,1	0,171	1	0,342
1 mval/kg	2,8	5,0	3,5	50	0,5	2,922	1

	CaO [mg/l]	CaCO ₃ [mg/l]	Ca ²⁺ [mg/l]
°dH (Deutschland)	10,0	17,86	7,14
°f (Frankreich)	5,60	10,0	4,00
°e (Großbritannien)	8,01	14,3	5,72
ppm (USA)	0,56	1,0	0,40
mmol/l (chemische Bestandteile)	56,00	100,0	39,98
g/gal (USA)	9,60/64,8	17,11	6,85
mval/kg (Milligrammäquivalent)	28,00	50,0	19,99

F INSTALLATION UND MONTAGE

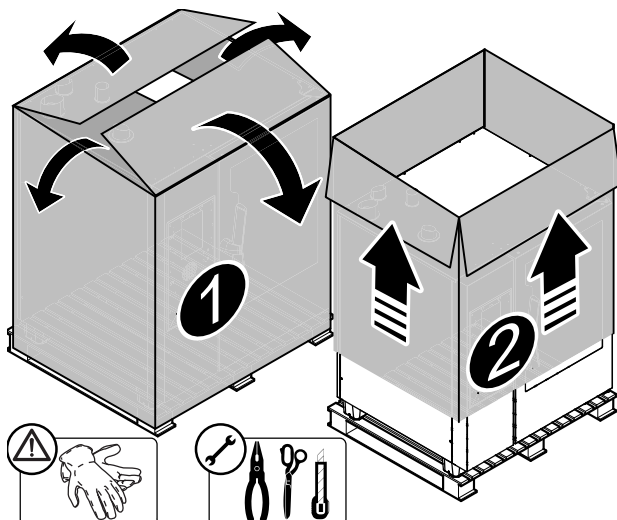
F.1 Installationsort

- Die Geräteinstallation gemäß den geltenden nationalen und lokalen Bestimmungen vornehmen.
- Nur für Australien:

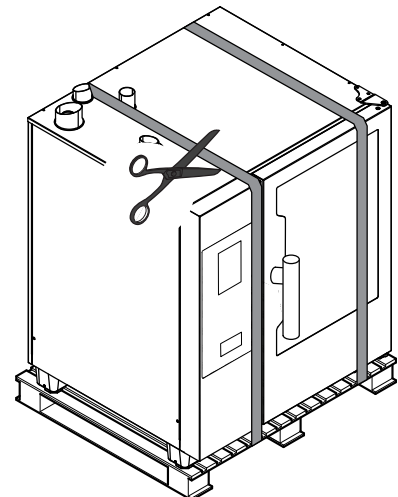
Dieses Gerät darf ausschließlich von autorisierten Personen installiert werden. Dabei sind die Installationsanweisungen des Herstellers, die geltenden lokalen Gasanschlussvorschriften, die kommunale Bauordnung, Vorschriften für elektrische Anschlüsse, lokale Wasseranschlussvorschriften, Gasinstallationsvorschriften gemäß AS5601, Vorschriften der Gesundheitsbehörden und sonstige gesetzliche Bestimmungen zu beachten.

F.2 Auspacken und Aufstellung

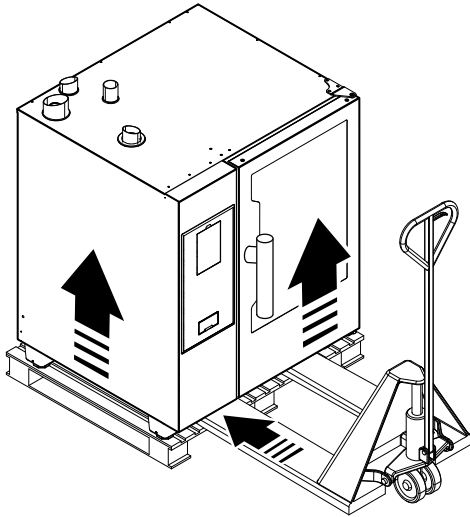
- Entfernen Sie die Kupferklammern und die Pappe vom Gerät.



- Trennen Sie die Kunststoff-Umreifungsbänder durch, mit denen das Gerät auf der Palette fixiert ist.



3. Heben Sie das Gerät mit einem Gabelstapler an, entfernen Sie die Palette und positionieren Sie das Gerät am gewünschten Aufstellungsort.



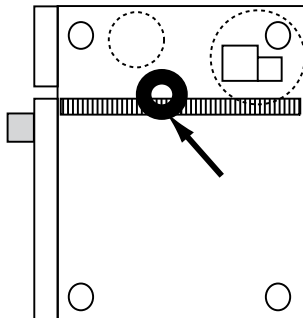
WICHTIGE HINWEISE

Achten Sie darauf, dass beim Herunterheben des Geräts von der Palette nicht der Ablauf beschädigt wird.

4. Entfernen Sie die Schutzfolie und achten Sie darauf, dass die Oberfläche nicht zerkratzt, wenn Sie dazu eine Schere oder eine scharfe Klinge verwenden.

F.2.1 Transport des Geräts

- Berücksichtigen Sie stets den Schwerpunkt des Geräts, um ein Umstürzen zu verhindern.



- Wird ein Hubwagen verwendet, müssen der erforderliche Platz und die Abmessungen der Durchgänge berücksichtigt werden.

Die Mindestabmessungen der Durchfahrten sind:

Erforderliche Durchfahrtsmaße	Gerätemodell						
	6 GN 1/1	6 GN 2/1	10 GN 1/1	10 GN 2/1	20 GN 1/1	20 GN 2/1	
X	mm	850	1046	850	1046	925	1125
	Zoll	33" 15/32	41" 3/ 16	33" 15/32	41" 3/ 16	36" 27/64	44" 27/64

F.2.2 AUFSTELLUNG

Der Platzbedarf für die Aufstellung und die Anschlussmaße sind in den Installationsdiagrammen angegeben.



HINWEIS!

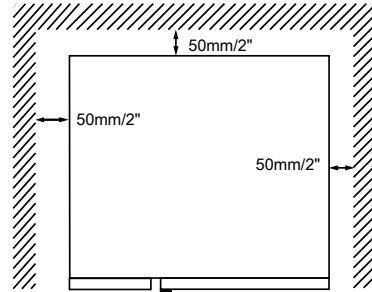
Das Gerät ist nicht zum Einbau vorgesehen.

Bei der Positionierung des Geräts sind folgende Mindestabstände zu beachten:

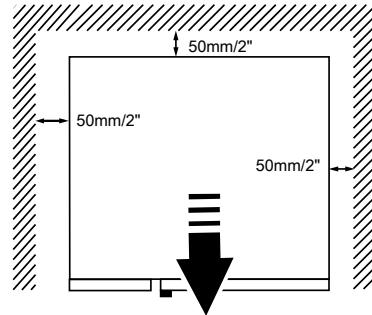
Mindestabstände am Aufstellungsort

Normalbetrieb	Abstand nach rechts / links / hinten 50 mm
Einsatz neben einer Wärmequelle	Abstand zur linken Seite 350 bis 500 mm
Wartungsbedingungen	Abstand zur linken Seite 500 mm

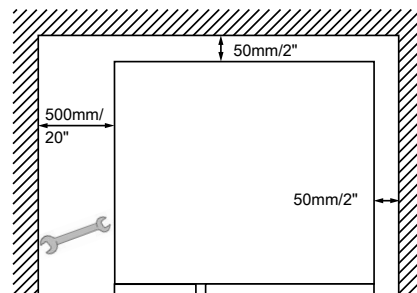
- Zwischen dem Gerät und angrenzenden Oberflächen muss auf allen Seiten ein Abstand von 50 mm bleiben.



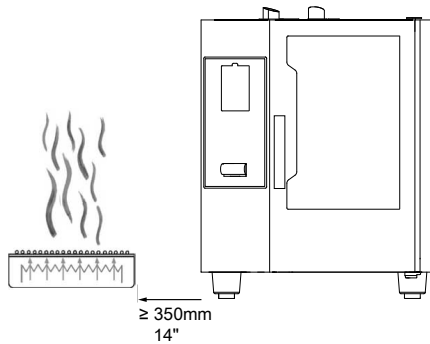
Falls Wartungsarbeiten vorgenommen werden müssen, das Gerät nach vorn schieben.



Bei allen Modellen, und speziell bei Modellen mit 20 Einschüben, sollte ein Mindestabstand von 500 mm zwischen der linken Seite des Geräts und sonstigen Flächen eingehalten werden, um einen problemlosen Wartungszugang zu ermöglichen.

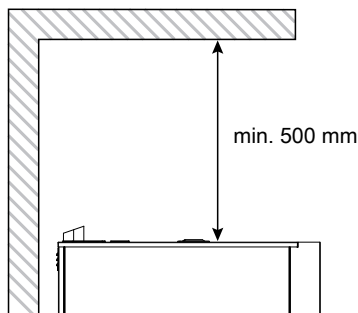


- Der Abstand links muss mindestens 350 mm betragen, wenn Wärmequellen auf die linke Seite des Geräts einwirken.

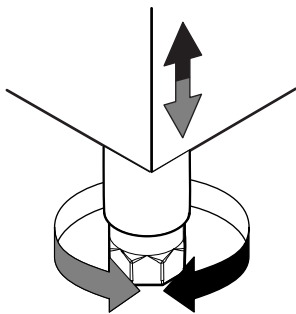


Falls auf der linken Seite des Geräts kein ausreichender Abstand zu Wärmequellen möglich ist, kann ein Hitzeschutz die thermische Beanspruchung verringern (siehe hierzu den Zubehörcatalog).

- Falls Dampf aus der Be- und Entlüftungsleitung nicht in eine Absaughaube oder eine Lüftungsdecke geleitet werden kann, müssen mindestens 500 mm Freibereich über dem Gerät vorhanden sein.



- Das Gerät auf einer ebenen Standfläche aufstellen. Bei Bedarf die Höhe des Geräts mit den Verstellfüßen (falls vorhanden) justieren.



VORSICHT
Das Gerät muss einwandfrei nivelliert werden.

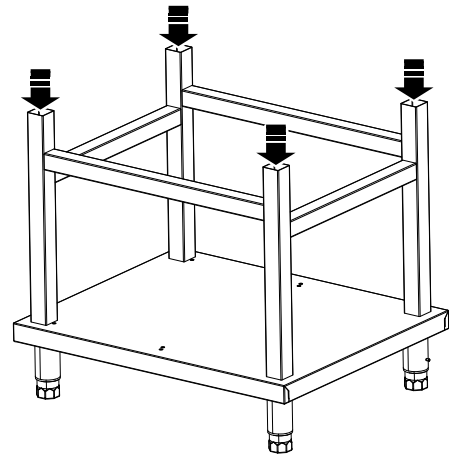
F.3 Tischmodelle

Aus Sicherheitsgründen dürfen Tischmodelle ausschließlich auf Original-Untergestellen oder Unterschränken des Herstellers aufgestellt werden.

Das passende Zubehör zu Ihrem Modell ist im Zubehörcatalog auszuwählen.

Montage auf einem Untergestell (Größe GN 1/1 – 2/1)

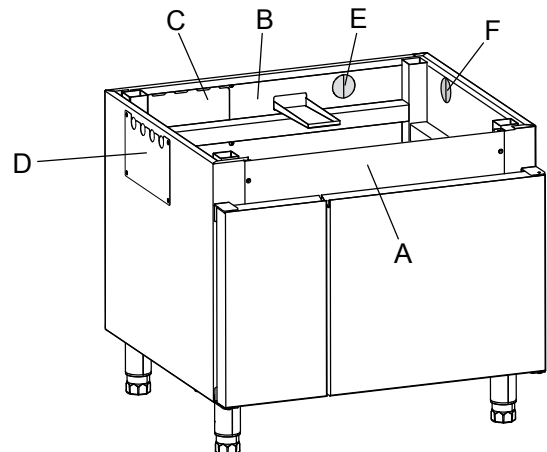
1. Die Ofenstandfüße gegen die mit dem Untergestellzubehör gelieferten Spezialstandfüße austauschen.



2. Das Gerät auf dem Untergestell platzieren und darauf achten, dass die Stützfüße in den senkrechten Aufnahmen sitzen.

Montage auf einem Unterschrank (Größe GN 1/1 – 2/1)

1. Rückwand "B" und Bedienfeldblende "A" (falls Bedienfeld installiert werden soll) abnehmen.



2. Die Ofenstandfüße gegen die mit dem Unterschrankzubehör gelieferten Spezialstandfüße austauschen.
3. Das Gerät auf dem Unterschrank platzieren und darauf achten, dass die Stützfüße in den senkrechten Aufnahmen sitzen.
4. Bedienfeldblende "A" und Rückwand "B" wieder anbringen.
5. Die Anschlussleitungen für den Ofen platzieren.



WICHTIGE HINWEISE

Die Anschlussleitungen für den Ofen können seitlich oder an der Rückseite verlaufen.

- Die Abdeckung "C" bzw. "D" abnehmen.
- Die Ausbrechöffnungen "E" bzw. "F" aufbrechen, um die Ablaufleitung durch die Öffnung in der Rückseite oder an der Seite zu verlegen.

F.4 Installation übereinander

Die folgenden Tabellen zeigen die möglichen Gerätekombinationen für Installationen übereinander.

ÖFEN 6 GN 1/1 – 6 GN 2/1

Position	Gerät/Unterbautyp			
OBEREN	OFEN 6 GN 1/1	Maximale Gesamthöhe mm [Zoll]	OFEN 6 GN 2/1	Maximale Gesamthöhe [Zoll]
UNTEREN	OFEN 6 GN 1/1	Elektrische Modelle 1736 [68" 11/32] ¹ Gasmodelle 1766 [69" 17/32] ¹ Elektrische Modelle 1976 [77" 51/64] ² Gasmodelle 2006 [78" 31/32] ²	OFEN 6 GN 2/1	Elektrische Modelle 1736 [68" 11/32] ¹ Gasmodelle 1766 [69" 17/32] ¹ Elektrische Modelle 1976 [77" 51/64] ² Gasmodelle 2006 [78" 31/32] ²
	oder		oder	
	OFEN 10 GN 1/1	Elektrische Modelle 1986 [78" 3/16] Gasmodelle 2016 [79" 3/8]	OFEN 10 GN 2/1	Elektrische Modelle 1986 [78" 3/16] Gasmodelle 2016 [79" 3/8]
	oder		oder	
	UNTERGESTELL ²	1528 [60" 5/32]	UNTERGESTELL ²	1528 [60" 5/32]
	oder		oder	
NEUTRALER UNTERSCHRANK ²	1528 [60" 5/32]	NEUTRALER UNTERSCHRANK ²	1528 [60" 5/32]	
oder		oder		
WÄRMESCHRANK ²	1528 [60" 5/32]	WÄRMESCHRANK ²	1528 [60" 5/32]	
oder		oder		
SCHOCKKÜHLER 30 kg ²	1882 [74" 3/32]			

- Ohne Untergestell
- Mit Untergestell

ÖFEN 10 GN 1/1 – 10 GN 2/1

Position	Gerät/Unterbautyp			
OBEREN	OFEN 10 GN 1/1	Maximale Gesamthöhe mm [Zoll]	OFEN 10 GN 2/1	Maximale Gesamthöhe mm [Zoll]
UNTEREN	UNTERGESTELL	1778 [70"]	UNTERGESTELL	1778 [70"]
	oder		oder	
	NEUTRALER UNTERSCHRANK	1778 [70"]	NEUTRALER UNTERSCHRANK	1778 [70"]
	oder		oder	
	WÄRMESCHRANK	1778 [70"]	WÄRMESCHRANK	1778 [70"]
oder				
SCHOCKKÜHLER 30 kg				



HINWEIS!
Für die Füße gilt die Einstellung auf ihre Nennhöhe.

F.5 Kippsicherungen für Öfen

Bei Installationen wie in den Tabellen oben angegeben **MÜSSEN aus Sicherheitsgründen Kippsicherungen an Wand oder Boden angebracht werden**. Das nötige Zubehör wird je nach Modell entweder mit dem Gerät geliefert oder muss gesondert bestellt werden (Bausatz "Wandhalterungen" oder Bausatz "Füße mit Flansch", siehe Zubehörliste).

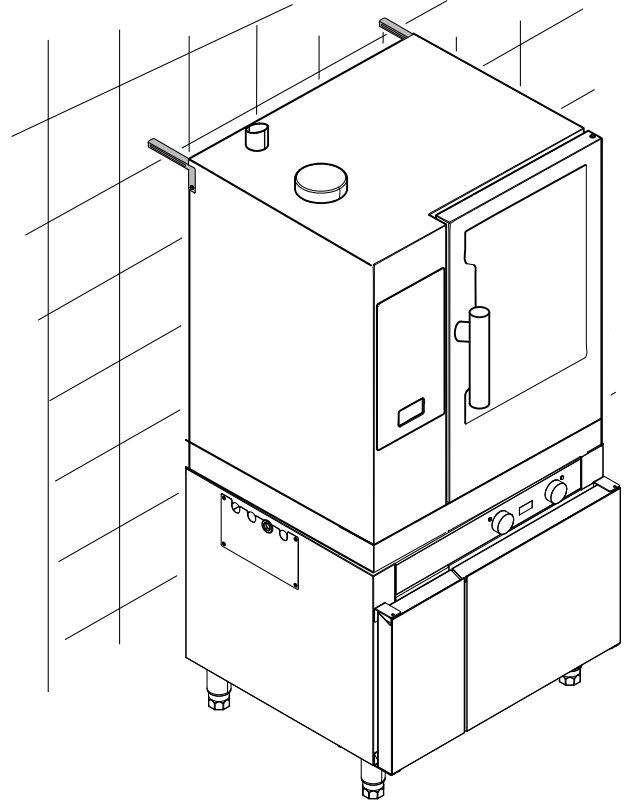


WICHTIGE HINWEISE

Dieselbe Sicherheitsmaßnahme muss für bodenstehende Öfen, Schiffs- und Bohrplattform-Installationen sowie für alle Installationen angewendet werden, bei denen die als Zubehör erhältliche Absaug- oder Umluft-Dunstabzugshaube auf dem Ofen steht.

Wandbefestigung – Wandhalterungen

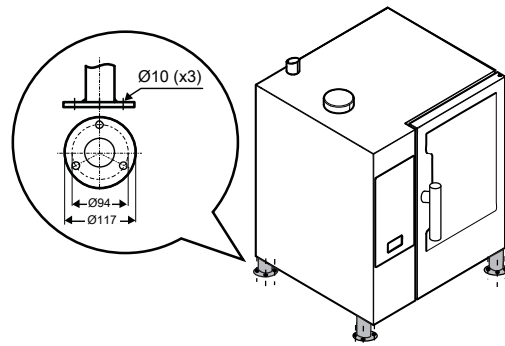
- Die als oberes Gerät aufgestellten Öfen mit den 2 Wandhalterungen an der Wand befestigen. Siehe die nachstehende Abbildung.



Bodenbefestigung – Füße mit Flansch

Ist bei übereinander aufgestellten Öfen keine Wandbefestigung möglich, dann ist eine Bodenbefestigung erforderlich. Für die Bodenbefestigung den Bausatz "Füße mit Flansch" mit 3 Bohrungen verwenden.

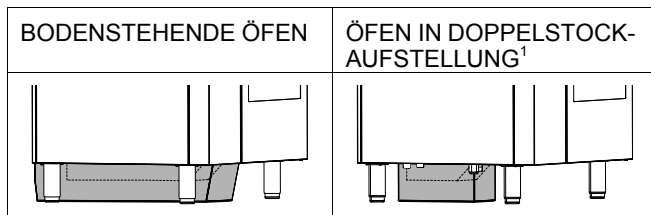
- Die Schrauben der vorhandenen Füße lösen und die Füße des unten stehenden Ofens demontieren.
- Stattdessen die Füße aus dem Bausatz anschrauben.
- Die Füße des unten stehenden Ofens mit je 4 Schrauben (M5x14) am Boden festschrauben.



F.6 Hygieneanforderungen

Aus Hygienegründen und gemäß der Norm NSF 4 muss eine Abdeckung um die gesamte Luftumlenkbox herum installiert werden.

Diese Abdeckung wird bei Öfen zur Aufstellung auf dem Boden mitgeliefert und ist im Stapelbausatz enthalten, der als Zubehör erhältlich ist.



1. Untergestell und Abdeckung können nicht zusammen installiert werden ausgenommen bei Installationen mit 6 von 10 Einschüben, für die die Abdeckung vorgeschrieben ist.

F.7 Wasseranschluss



HINWEIS!

Der Wasseranschluss muss entsprechend den im Anwenderland geltenden Richtlinien und Vorschriften ausgeführt werden.



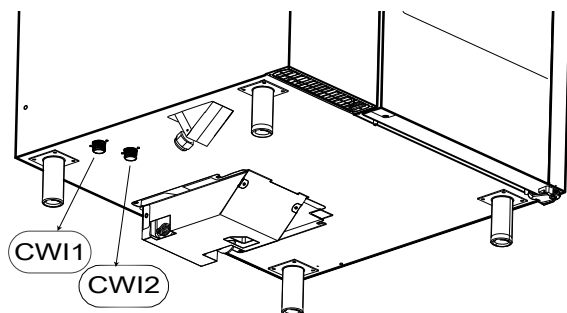
WICHTIGE HINWEISE

Das Gerät mit neuen Schläuchen an die Trinkwasserversorgung anschließen.

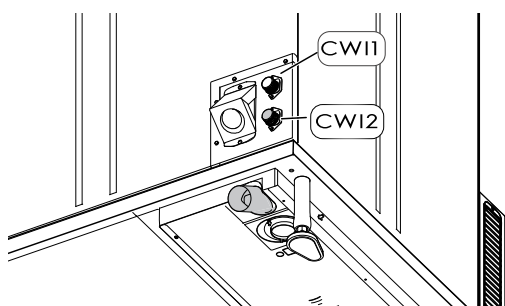
Der Ofen hat zwei separate Wasserzulaufanschlüsse:

1. "CW11" 3/4" Kaltwasseranschluss für:
 - Wasser für Reinigungssystem.
 - Abschrecken.
 - Handbrause (falls vorgesehen, je nach Modell).
2. "CW12" 3/4"-Anschluss für AUFBEREITETES KALTWASSER" für folgende Zwecke:
 - Befüllung des Dampferzeugers (Modelle mit Dampferzeuger)
 - Sofort-Dampfgenerator (Modelle ohne Dampferzeuger)

Modelle mit 6 - 10 Einschüben



Modelle mit 20 Einschüben

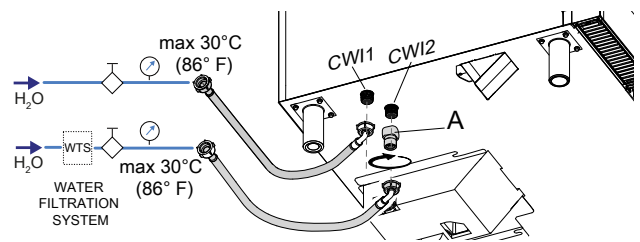


Anforderungen an den Wasseranschluss

- Der Wasserdruck im Leitungssystem vor dem Ofen muss 100 – 450 kPa (1,0 – 4,5 bar / 14,5 – 65 psi) betragen.
- Die höchstzulässige Wassertemperatur im Zulauf beträgt 30 °C.
- Die Zulaufleitungen beider Anschlüsse müssen mit einem mechanischen Filter und einem Absperrventil ausgeführt sein.

- Vor dem Anschluss des Filters eine ausreichende Menge Wasser ausfließen lassen, um alle Feststoffe aus dem Schlauch zu entfernen.

Das Gerät wird mit einem Einfach-Rückschlagventil (Detail A) geliefert, das in den CW12 Anschluss eingebaut werden muss.



LEGENDE

- A. Einfaches Rückschlagventil 3/4" M – 3/4" F (nicht für Installationen in Großbritannien oder Australien bzw. Neuseeland)

Für Großbritannien:

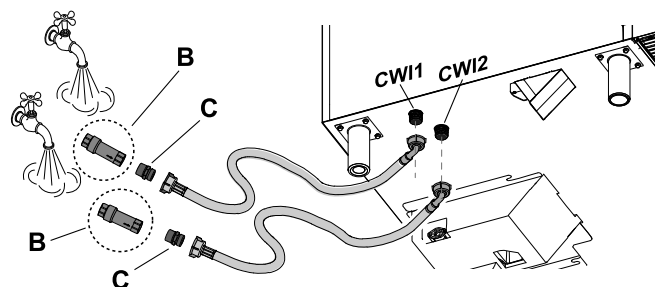
Der Installateur muss ein WRAS-kompatibles Doppelschlagventil oder einen sonstigen, nicht weniger wirksamen Rückflussverhinderer mit mindestens Flüssigkeitskategorie 3 einbauen.

Für Australien:

Das Gerät muss entsprechend den Normvorschriften der Normen AS / NZS 3500.1 und AS/NZS 3500.2 installiert werden.

Die mit diesem Gerät gelieferten, von Watermark zertifizierten Rückflussverhinderer müssen installiert werden, um die einzelnen Wasserzulaufanschlüsse zu schützen.

Das Gerät (Detail "B") zwischen der Trinkwasserleitung und den einzelnen Wasserzulaufschläuchen installieren.

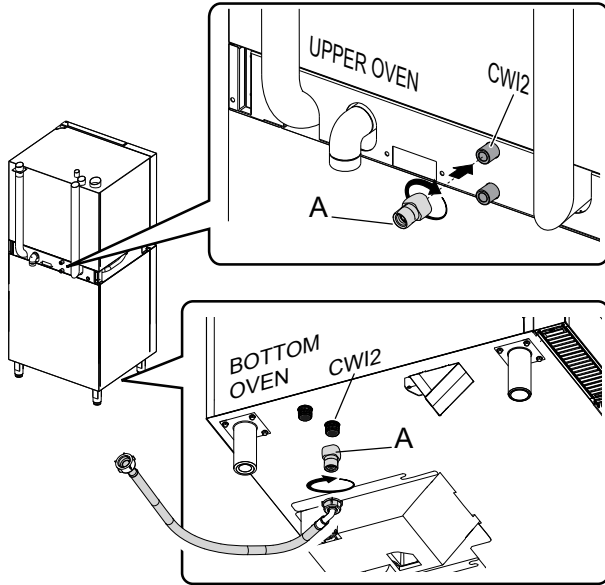


B Rückflussverhinderer (beiliegend)

C Nippel 3/4" M - 3/4" M (beiliegend)

Wasseranschluss bei Installationen übereinander

- Die Doppelrückschlagventile (A) in Öfen in Doppelstockaufstellung müssen wie in der folgenden Abbildung gezeigt in CWI2 eingebaut werden:



F.7.1 Wasserqualität am Zulauf "CWI2"

Am Zulauf **CWI2** muss das Gerät mit Wasser in Trinkwasserqualität versorgt werden (insbesondere: pH-Wert $6,5 \div 8,5$ und Leitfähigkeit $> 50 \mu\text{S/cm}$).

Zur Gewährleistung des einwandfreien Gerätebetriebs ist unter Umständen die Installation einer Wasseraufbereitungsanlage (WAA) erforderlich.

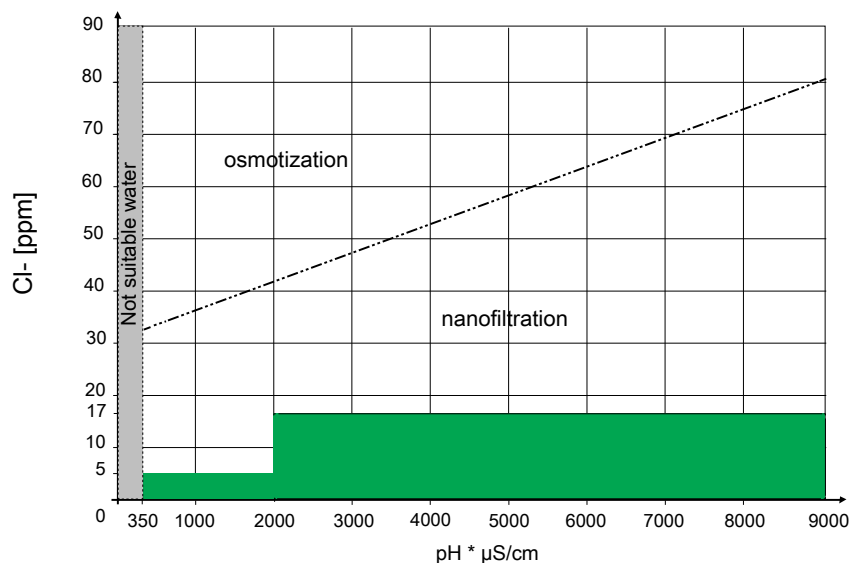
Dazu je nach Modell bitte die Angaben in den folgenden Diagrammen beachten:

Modelle mit Dampferzeuger – (Ebene T – B)

MODELLE MIT DAMPFERZEUGER				
LEITFÄHIGKEIT [$\mu\text{S/cm}$]	CHLORID [ppm]	HÄRTEGRAD	AUFBEREITUNG	PRÜFUNG DER AUFBEREITUNG
> 285	< 17	-	NEIN	NEIN
> 285	$17 < \text{ppm} < 32$	-	NANOFILTER	AUFBEREITETES WASSER MUSS IN DEN GRÜNEN BEREICH VON DIAGRAMM A FALLEN
> 285	> 32	-	WAA + DIAGRAMM ¹	
< 285		-	WAA ¹ + DIAGRAMM	

1. WAA = Wasseraufbereitungsanlage

MODELLE MIT DAMPFERZEUGER – WAA, DIAGRAMM A: Bei aufbereitetem Wasser prüfen, ob die Parameter in den grünen Bereich fallen. Auf keinen Fall dürfen die Werte in den grauen Bereich fallen.

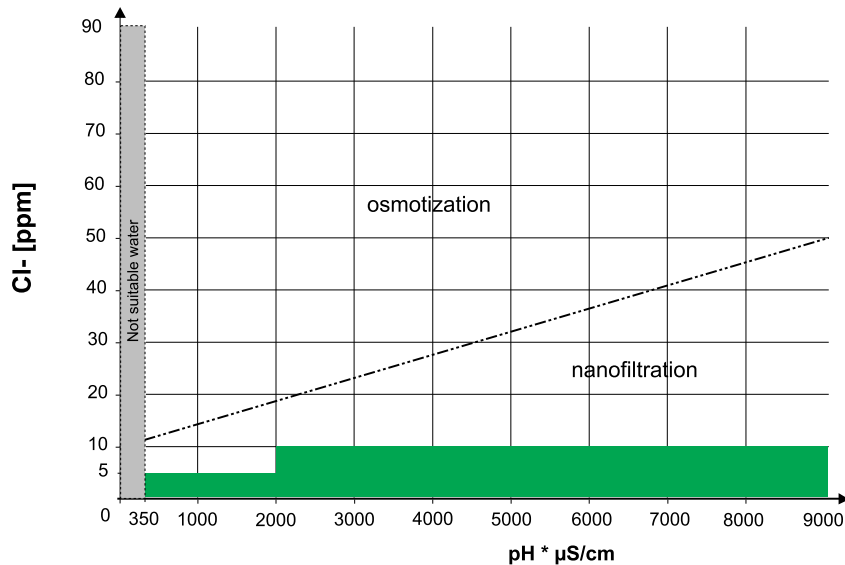


Modelle ohne Dampferzeuger (Ebene K – C)

MODELLE OHNE DAMPFERZEUGER				
LEITFÄHIGKEIT [$\mu\text{S}/\text{cm}$]	CHLORID [ppm]	HÄRTEGRAD [$^{\circ}\text{f}$]	AUFBEREITUNG	PRÜFUNG DER AUFBEREITUNG
> 285	< 10	< 5	NEIN	NEIN
> 285	< 10	> 5	WASSERENTHÄRTER	NACH DEM ENTHÄRTEN PRÜFEN, OB DIE WASSERHÄRTE < 5 $^{\circ}\text{f}$ ENTSPRICHT
> 285	10 < ppm < 20	-	NANOFILTER	AUFBEREITETES WASSER MUSS IN DEN GRÜNEN BEREICH VON DIAGRAMM B FALLEN
> 285	> 20	-	WAA + DIAGRAMM ¹	
< 285		-	WAA ¹ + DIAGRAMM	

1. WAA = Wasseraufbereitungsanlage

MODELLE OHNE DAMPFERZEUGER – WAA, DIAGRAMM B: Bei aufbereitetem Wasser prüfen, ob die Parameter in den grünen Bereich fallen. Auf keinen Fall dürfen die Werte in den grauen Bereich fallen.



Allgemeine Hinweise

- Durch regelmäßige Wartung der Wasseraufbereitungsanlage lassen sich Beeinträchtigungen beim Betrieb des Geräts sowie der Korrosionsgefahr vorbeugen.
- Nach jeder zyklischen Regenerierung als Vorbeugung gegen Geräteschäden einen Spülzyklus des Wasserenthärterfilters ausführen, ohne Wasser in den Ofen einzuleiten.



WICHTIGE HINWEISE

Der Hersteller übernimmt keine Haftung, falls die Wartung nicht vorschriftsgemäß erfolgt.



VORSICHT

Spender für Substanzen, die Kalkablagerungen in Leitungen und Rohren verhindern sollen (z. B. Spender für Polyphosphate), dürfen nicht eingesetzt werden, denn sie könnten zu Störungen im Betrieb des Geräts führen.

F.7.2 Wasserzulaufdruck prüfen

Der Wasserdruck im Leitungssystem vor dem Ofen muss 100 – 450 kPa (1,0 – 4,5 bar / 14,5 – 65 psi) betragen.



HINWEIS!

Beträgt der Wasserdruck in diesem Leitungssystem mehr als 4,5 bar, wird der Einbau eines Wasserdruckreglers empfohlen.

Der Druck muss dynamisch während der Befüllung und/oder Reinigung des Dampferzeugers und bei einer Temperatur von 30 $^{\circ}\text{C}$ /86 $^{\circ}\text{F}$ gemessen werden.

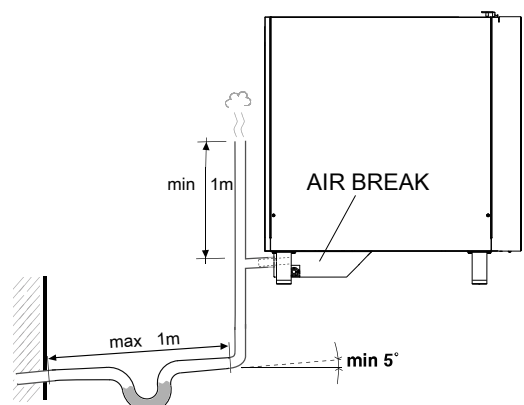
- Die Wasserdurchflussrate für **CW11** beträgt min. 2 l/min – max. 10 l/min.
- Die Wasserdurchflussrate für **CW12** (aufbereitetes Wasser) beträgt min. 2,95 l/min – max. 5,75 l/min.

F.7.3 Wasserablauf

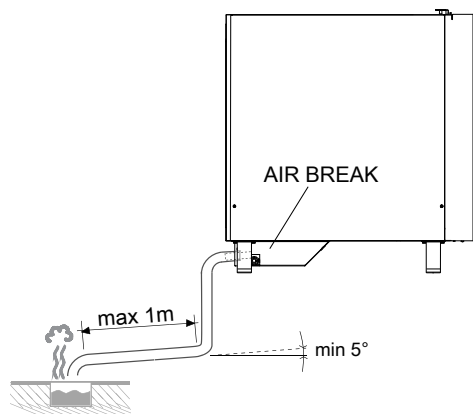
- Der Ofen hat einen eingebauten Rückflussverhinderer, der jeglichen Rückfluss aus dem Abflusssystem in die Leitungen und den Garraum des Ofens verhindert.

Daher kann das Ablaufsystem wie folgt angeschlossen werden:

- Direktanschluss der Ablaufleitung an das Abwassersystem.



- Verlegung der Ablaufleitung zu einem Abflussgitter im Fußboden.



Für Großbritannien:

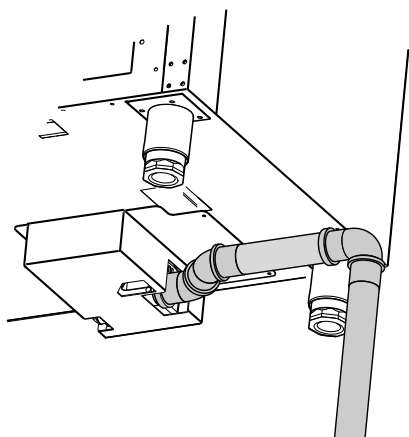
Der Wasserablauf des Geräts muss über einen Rückflussverhinderer erfolgen, der einen Schutz der Flüssigkeitskategorie 5 gewährleistet.

Für Australien:

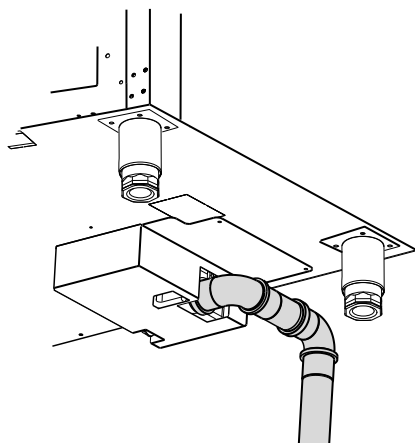
Der Wasserablauf des Geräts muss über einen zertifizierten Siphon mit Geruchsverschluss erfolgen, der am Ablaufanschluss angeordnet ist.

Modelle mit 6 - 10 Einschüben

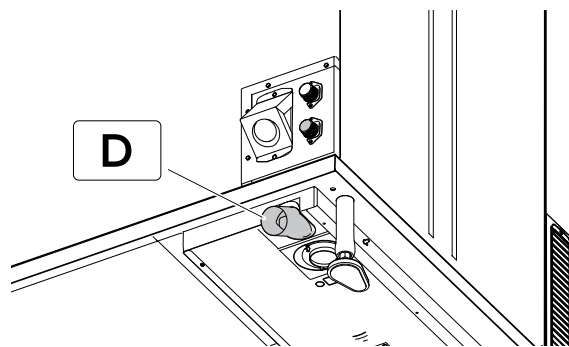
- Die Ablaufleitung kann zur Seite oder nach hinten verlegt werden, wenn der Ofen nicht an einer Wand aufgestellt ist. Teilesätze mit Spezial-Ablaufleitungen sind auf Nachfrage erhältlich (code 922636 – 922637).
- **Seitlicher Ablauf:**



- **Ablauf hinten:**



Modelle mit 20 Einschüben



Folgende Punkte sicherstellen:

- Die Ablaufleitung ist nicht länger als 1 Meter und der Innendurchmesser ist nicht geringer als der Innendurchmesser der Ofen-Ablaufleitung (2 Zoll).
- Die Ablaufleitung kann Temperaturen bis mindestens 100 °C standhalten.
- Es bestehen keine Drosselungen in Schläuchen oder Bögen in Metallrohren über die gesamte Länge des Abflusses.
- Abschnitte ohne Gefälle, in denen sich Wasser ansammeln und stehen kann, sind zu vermeiden (Mindestgefälle 5 %).

F.8 Stromanschluss



WICHTIGE HINWEISE

Der Anschluss an die Stromversorgung muss die Richtlinien und Vorschriften im Anwenderland erfüllen.

Vor dem Anschluss überprüfen, ob Netzspannung und -frequenz mit den Daten auf dem Typenschild übereinstimmen.

- Das Gerät mit einem fest installierten Kabel vom Typ H07 RN-F an die Stromversorgung anschließen.
- Das Netzkabel in einem Metall- oder Hartkunststoffrohr ohne scharfe Kanten verlegen.
- Im Leitungsabschnitt vor dem Gerät einen allpoligen Leitungsschutzschalter mit entsprechendem Ausschaltvermögen und einer Kontaktöffnungsweite von mindestens 3 mm installieren. Diesen Schalter in der elektrische Anlagen des Gebäudes in unmittelbarer Nähe des Gerät installieren.
- Die maximale Fehlerstromstärke des Gerätes beträgt 5 mA.
- Im Leitungsabschnitt vor dem Gerät eine Vorrichtung (elektrisch verriegelten Stecker, abschließbaren Schalter oder Ähnliches) installieren, die für Wartungseingriffe in Ausschaltstellung verriegelt werden kann.
- Das Gerät an ein effizientes Erdungssystem anschließen. Zu diesem Zweck hat die Anschlussklemmenleiste eine Klemme mit dem Symbol \perp für den Anschluss des Erdungskabels.
- Das Gerät außerdem in ein Potenzialausgleichssystem einbinden. Das Potenzialausgleichskabel muss einen Querschnitt aufweisen von mindestens 10 mm². Diesen Anschluss über den Gewindestift mit der Kennzeichnung ∇ an der Außenseite neben der Netzkabeldurchführung vornehmen.

F.8.1 Installation des Netzkabels

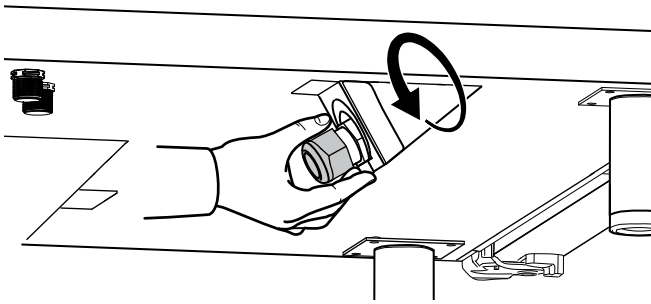
Elektromodelle

Das Netzkabel wie folgt an das Gerät anschließen:

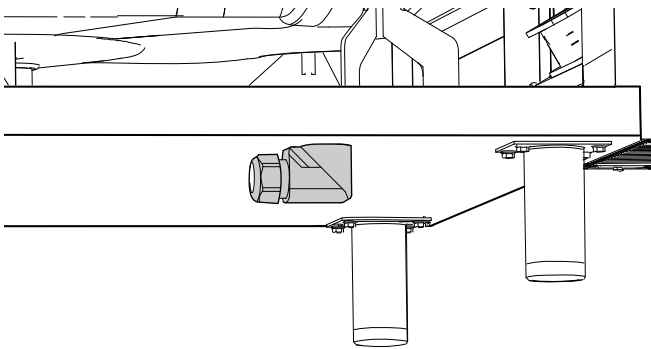
1. Die linke Seitenwand vom Ofen abnehmen.
2. Falls bei Ihrem Modell erforderlich, die Schraube lösen, mit der die externe Box an der Ofenunterseite befestigt ist.
3. Den Ring lockern, um das Netzkabel durch die Kabelklemme ziehen zu können.

Modelle mit 6 - 10 Einschüben

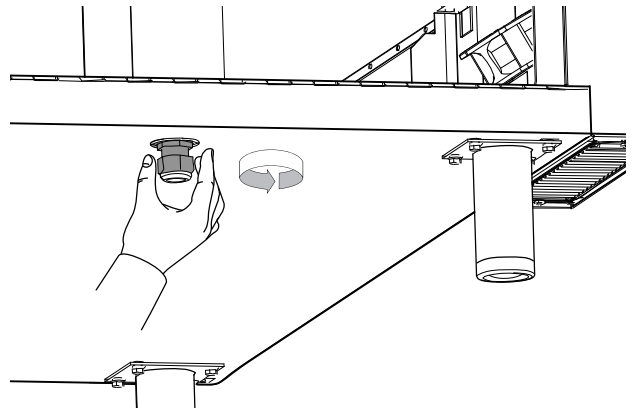
Kabelschellentyp für 220-240 V 3~



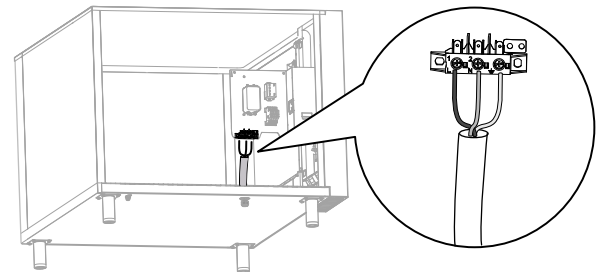
Kabelschellentyp für 380-415 V 3~



- Den Ring lockern, um das Netzkabel durch die Kabelklemme ziehen zu können (siehe Abbildung).

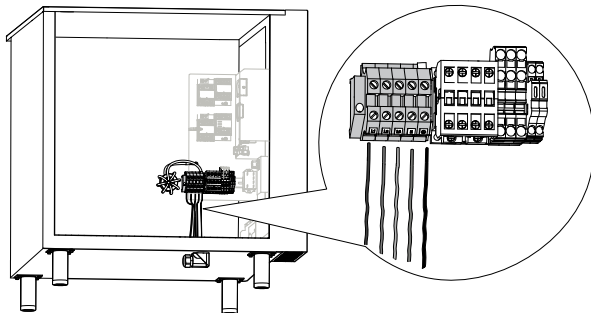


- Das Kabel zur Klemmenleiste führen.
- Ein Stück Kabelmantel entfernen, sodass die Leitungen freiliegen.
- Die Leitungen an die Klemmenleiste anschließen, wie in der folgenden Abbildung zu sehen.



Modelle mit 20 Einschüben

- Ein Stück Kabelmantel entfernen, sodass die Leitungen freiliegen.
- Die Leitungen zur Klemmenleiste führen.
- Die Leitungen an die Klemmenleiste anschließen, wie in der folgenden Abbildung zu sehen.



- Danach das Kabel mit dem Kabelverschraubungsring sichern.
- Falls bei Ihrem Modell erforderlich, die externe Box an der Ofenunterseite mit der zugehörigen Schraube befestigen.

Gasmodelle

Das Netzkabel wie folgt an das Gerät anschließen:

- Die linke Seitenwand vom Ofen abnehmen.

- Danach das Kabel mit dem Kabelverschraubungsring sichern.



VORSICHT

Wenn das Netzkabel beschädigt ist, muss es vom Hersteller, dessen Kundendienst oder vergleichbar qualifiziertem Fachpersonal ausgetauscht werden, um Gefahren zu vermeiden.



WICHTIGE HINWEISE

Der Hersteller lehnt jegliche Haftung ab, wenn die geltenden nationalen und lokalen Vorschriften und einschlägigen Unfallverhütungsvorschriften nicht eingehalten werden.

F.9 Sicherheitseinrichtung

Das Gerät ist mit folgenden Sicherheitsvorrichtungen ausgestattet:

- Sicherung – hinter der Bedienfeldblende.

Für Elektromodelle

- Sicherheitsthermostat für den Garraum, manuell rücksetzbar – hinter der Bedienfeldblende.
Schaltet die Stromzufuhr zu den Heizelementen des Garraums ab.
- Sicherheitsthermostat für den Dampfgenerator, manuell rücksetzbar – hinter der Bedienfeldblende.
Schaltet die Stromzufuhr zu den Heizelementen des Dampfgenerators ab.
- Wärmeschalter mit automatischer Rückstellung im Gebläse.
Löst bei einer Überhitzung des Gebläses aus, schaltet die Stromzufuhr zum Gerät ab und schützt dieses so vor Schäden.

Für Gasmodelle

- Sicherheitsthermostat für den Garraum, manuell rücksetzbar – hinter der Bedienfeldblende.

Schaltet die Gaszufuhr zum Konvektionsbrenner ab.

- Sicherheitsthermostat für den Dampfgenerator, manuell rücksetzbar – hinter der Bedienfeldblende.
Schaltet die Gaszufuhr zum Generatorbrenner ab.
- Wärmeschalter mit automatischer Rückstellung im Gebläse. Löst bei einer Überhitzung des Gebläses aus, schaltet die Stromzufuhr zum Gerät ab und schützt dieses so vor Schäden.



HINWEIS!
Ein Reset darf nur von Fachpersonal vorgenommen werden, nachdem die Ursachen für die Unterbrechung beseitigt wurden.

F.10 Gasanschluss (für Gasmodelle)

F.10.1 Allgemeine Vorsichtsmaßnahmen



VORSICHT
Sicherstellen, dass das Gerät für die verfügbare Gasart geeignet ist. Siehe hierzu die Angaben auf dem Typenschild. Alle Vorschriften des örtlichen Gasversorgungsunternehmens beachten! Ein fehlerhafter Anschluss kann zu einem Brand führen.

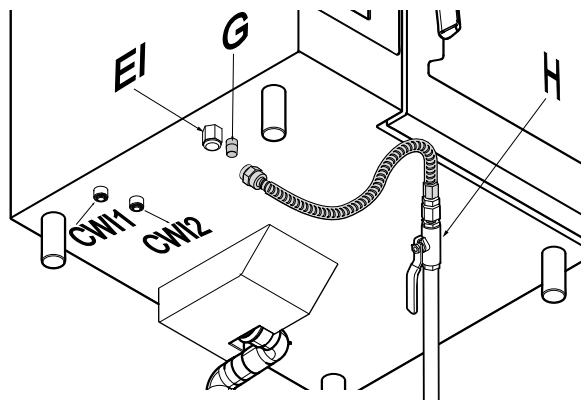
- Gasöfen sind nicht schiffstauglich.
- Vor der Installation beim Gasversorgungsunternehmen nachfragen, ob die Gasversorgung und der vorgesehene Gasverbrauch vereinbar sind.
- Die Verbrennungsluftzufuhr kann nicht verändert werden.



HINWEIS!
Der Anschluss für die Gasleitung ist gelb lackiert.

Vor dem Anschluss des Geräts an die Gasleitung

1. Die Kunststoff-Schutzkappe von der Gasleitung abnehmen.
2. Die Gasleitung an den Gasanschluss des Geräts "G" anschließen.
3. An einer einfach zugänglichen Stelle im Leitungsabschnitt vor dem Gerät ein Gas-Schnellschlussventil "H" installieren.



EI	Stromanschluss
CW1	Wasserzulauf für Reinigungssystem.
CW2	Zulauf für enthärtetes Wasser
G	Gasleitungsanschluss
H	Gasabsperrentil



WICHTIGE HINWEISE
Dieses Gerät ist auf den Betrieb mit Erdgas ausgelegt und entsprechend geprüft (siehe Kapitel E *TECHNISCHE DATEN*).
Kontaktieren Sie zwecks Umrüstung auf eine andere Gasart den Kundendienst.

F.10.2 Nennwärmeleistung

Siehe Kapitel E *TECHNISCHE DATEN*.

Die Nennwärmeleistung wird durch den Gasanschlussdruck und den Blendendurchmesser (Düse) des Gasventils bestimmt.

Bei Neuinstallationen und/oder dem Wechsel zu einem anderen Gastyp muss die Nennwärmeleistung des Geräts immer durch einen autorisierten Installateur oder den Gasversorger geprüft werden.

Die Nennwärmeleistung darf nicht verändert werden.

F.10.3 Rauchabführung

In **AUSTRALIEN** muss die Belüftung mit australischen Bauvorschriften übereinstimmen und Dunstabzugshauben müssen AS/NZS1668.1 und AS 1668.2 entsprechen.

F.11 Abgasführung

Bei der Installation sind die Anweisungen aller am Installationsort geltenden Normen in ihrer aktuellen Fassung zu beachten.



VORSICHT
Erstickungsgefahr!

Im Installationsraum darf es nicht zu unzulässig hohen Konzentrationen schädlicher Verbrennungsprodukte (CO und CO₂) kommen.

Abgase und Luftwechselraten

Gerätegröße	6 GN 1/1	6 GN 2/1	10 GN 1/1	10 GN 2/1	20 GN 1/1	20 GN 2/1
Min. Luftwechselrate [m ³ /h] ¹	38	64	62	94	108	188
Min. Verbrennungsluftmenge [m ³ /h]	31	52	50	76	87	152
Max. Abgasmengen [m ³ /h]	71	121	126	192	218	413
Max. Abgastemperatur [°C]	360	370	416	420	410	472

1. Beim Luftaustausch ist die notwendige Menge Luft für die Verbrennung von 2 m³/h pro kW Gasleistung zu berücksichtigen.

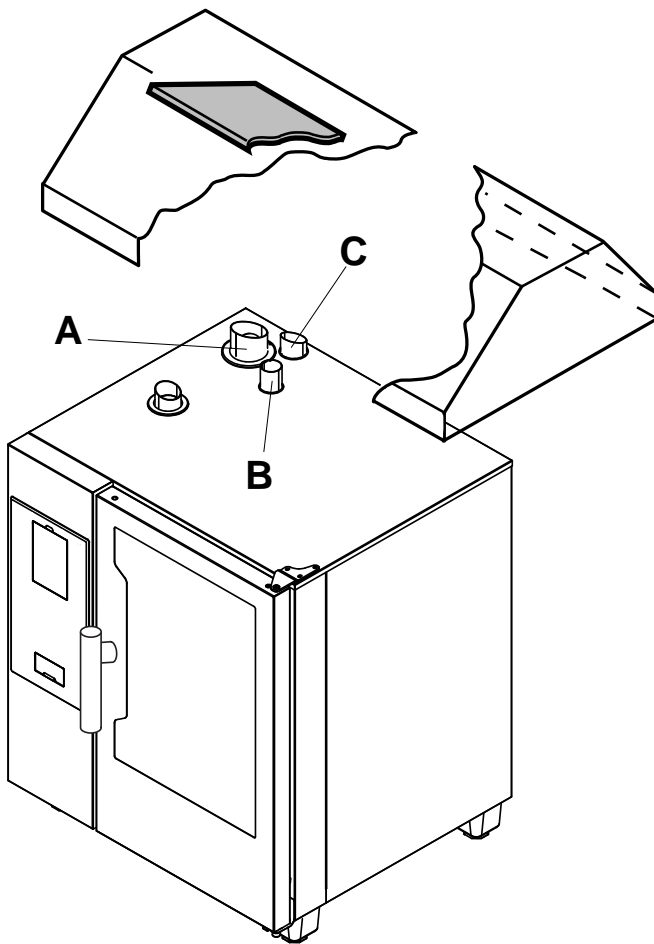


HINWEIS!
Je nach Nennwärmelast der Installation gelten unter Umständen örtliche Sicherheitsvorschriften für die Belüftung. Gegebenenfalls sind die Zuluft- und Abluftvorschriften für Installationen in klimatisierten Räumen zu beachten.

Vor der Installation der Abgasanlage:

Bezüglich der Verbrennungstechnik werden gasbetriebene Dampfkonvektionsöfen in "Bauarten" eingeteilt. Je nach verwendetem Gas gelten bestimmte Vorschriften für die Abgasanlage.

- Die "Bauart" des Modells im Abschnitt E *TECHNISCHE DATEN* nachschlagen oder auf dem Typenschild nachsehen.
 - Die folgenden Diagramme beachten:
1. **BAUART "A3": LÖSUNG 1 (direkte Absaugung unter der Abzugshaube ohne Verteiler)**



- A Abgas des Dampfgenerators (Gasmodelle mit Boiler)
- B Abgas-Wärmetauscher (alle Gasmodelle)
- C Dampfauslass (Elektrische Modelle und Gasmodelle)

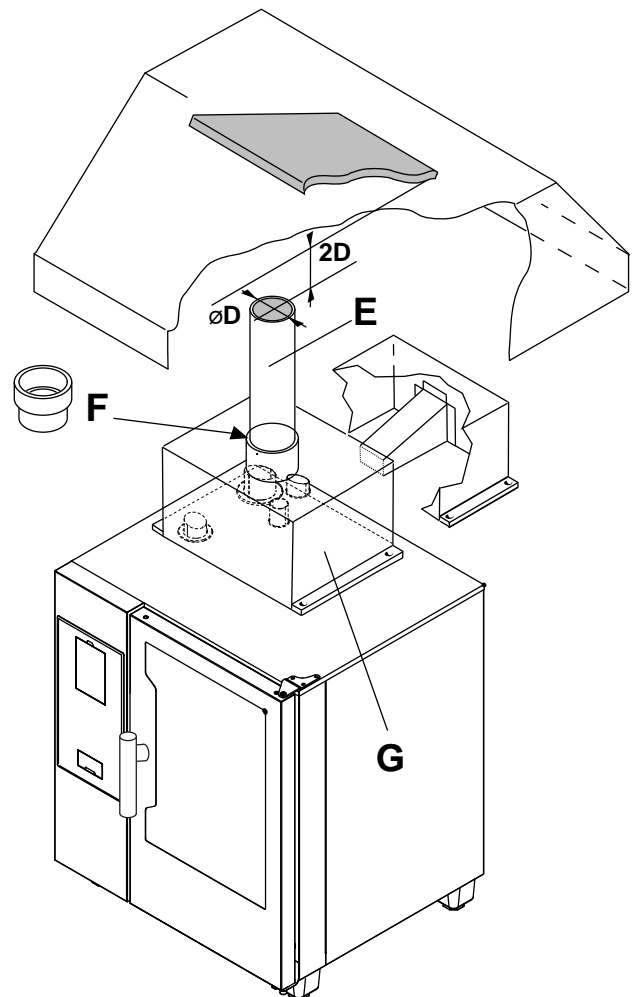
Die Abgase werden über die Küchenentlüftungssysteme nach außen geleitet.



VORSICHT

Darauf achten, dass das Entlüftungssystem die vom Gerät erzeugte Abgasmenge abtransportieren kann.

2. BAUART "A3": LÖSUNG 2 (Absaugung unter Abzugshaube mit Verteiler)



- D Durchmesser Verlängerungsrohr
- 2D Abstand zwischen Verlängerungsrohr und Abzugshaube
- E Verlängerungsrohr (handelsüblich)
- F Adapterring für Verlängerungsrohr (handelsüblich)
- G Verteiler (nicht inbegriffen, muss separat bestellt werden)

Hinweise

- Verlängerungsrohr und Adapterring sind nicht inbegriffen. Es handelt sich um handelsübliche Produkte, die gesondert erworben werden müssen.
Die Rohre müssen 350 °C standhalten.
- Bei der Installation des Verteilers "G" muss jederzeit der Abstand "2D" zwischen dem oberen Ende des Verlängerungsrohrs und dem niedrigsten Punkt der Abzugshaubenfilter eingehalten werden.
Der Abstand "2D" ergibt sich aus dem Durchmesser "D" des Abluftrohrs.
- Silikonmasse an den Kontaktstellen auftragen.

F.12 Vorschriften zur Abgasanlage

Vor der Installation muss anhand der Bezugsnorm sichergestellt werden, dass die Absaugleistung der Abgasanlage größer ist als die durch das Gerät erzeugte Abgasmenge.



VORSICHT

Das Material eventueller Verlängerungsleitungen und die Filter der Abzugshaube müssen hitzebeständig sein, da die Abgase sehr hohe Temperaturen erreichen.



VORSICHT

Die Filter sind regelmäßig zu prüfen. Sind sie durch Fett- oder Schmutzablagerungen verstopft, verringert sich die Wirkung der Abgasanlage.

G EINRICHTEN DES GERÄTS

G.1 Einleitung



VORSICHT

Sicherstellen, dass das Gerät an die Wasserversorgung, die Abflussanlage, die Stromversorgung sowie - im Fall eines Gasmodells - an die Gasversorgung sowie ein Abgassystem angeschlossen ist.



VORSICHT

Prüfen Sie, ob der Schließmechanismus der Tür einwandfrei funktioniert, wenn der Ofen stark erwärmt ist. Eventuell muss die Position der Türverriegelung nachgestellt werden.

G.1.1 Touchscreen-Modelle

Vor der Erstinbetriebnahme eines neuen Geräts wird der Bediener aufgefordert, das Gerät in einem automatischen Konfigurationsverfahren mit dem so genannten Setup-Assistenten einzurichten.

Das Gerät prüft, ob alle Installationsschritte korrekt ausgeführt wurden, und nimmt eine Reihe automatischer Tests vor. Die Konfiguration mit dem Assistenten dauert ca. 30 Minuten.

Diese Prozedur muss vollständig ausgeführt werden, damit die einwandfreie Performance des Ofens gewährleistet ist und sein Gebrauch freigegeben wird.



WICHTIGE HINWEISE

Dieses Setup darf NUR von **Fachpersonal** vorgenommen werden.



GEFAHR

Brandgefahr! Entfernen Sie vor dem Start des Assistenten sämtliches Verpackungsmaterial und alle Objekte aus der Gerätekommer.



VORSICHT

Achten Sie während des Betriebs auf die stark erwärmten Bereiche der Außenfläche.

Legen Sie keine Gegenstände auf die Austrittsöffnungen oben an der Rückseite des Geräts.

G.1.2 Digitale Modelle

Nach der Aufstellung muss eine Funktionsprüfung des Ofens durchgeführt werden. Dazu mehrere Garzyklen in folgender Reihenfolge ausführen:

Modelle mit Dampferzeuger

1. Reinigungszyklus zur Dichtigkeitsprüfung des Hydrauliksystems
2. Dampfzyklus zur Dichtigkeitsprüfung der Türdichtung
3. Konvektionszyklus zur Prüfung, ob im Garraum eine Temperatur von 250 °C erreicht wird

Modelle ohne Dampferzeuger

1. Reinigungszyklus zur Dichtigkeitsprüfung des Hydrauliksystems
2. Konvektionszyklus zur Prüfung, ob im Garraum eine Temperatur von 250 °C erreicht wird



HINWEIS!

Genauere Informationen zu den oben genannten Verfahren enthält das Wartungshandbuch zum Gerät.

G.2 ASSISTENT (nur bei Touchscreen-Modellen)

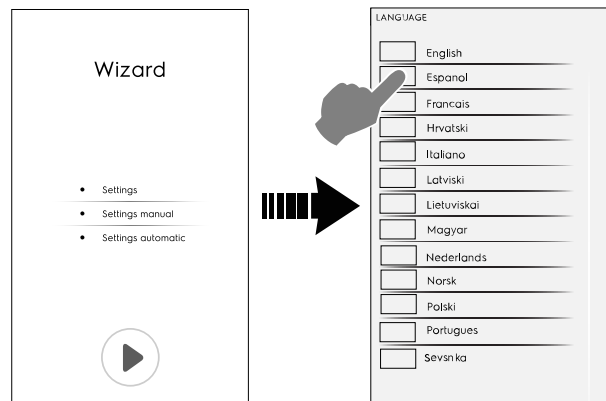
Vor der Erstinbetriebnahme des Geräts prüft der Assistent, ob das Gerät korrekt installiert wurde und ordnungsgemäß funktioniert. Dieses Verfahren muss vollständig ausgeführt werden, damit die einwandfreie Funktion des Ofens gewährleistet ist und er in Betrieb genommen werden kann.

Das Verfahren besteht aus 3 Hauptschritten

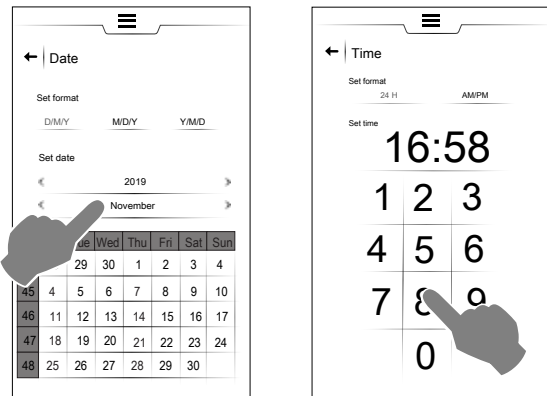
1. Allgemeine Einstellungen zur Konfiguration der Bedienoberfläche
2. Manuelle Einstellungen zur Prüfung, ob die Installation korrekt ausgeführt wurde
3. Automatischer Test der Gerätefunktion

Allgemeine Einstellungen

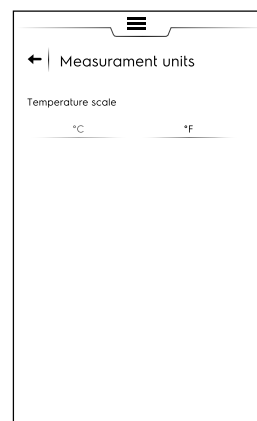
1. Die gewünschte Sprache auswählen.



2. "Datum" und "Uhrzeit" (sowie Datums- und Uhrzeitformat) einstellen.



3. Zuletzt die Maßeinheiten einstellen.



Im Display wird der Status der Einstellungen angezeigt, die im Assistenten vorgenommen wurden. Die "allgemeinen Einstellungen" sind damit abgeschlossen, während die weiteren Schritte noch vorgenommen werden müssen.



HINWEIS!

Erläuterungen zum Ausführen der manuelle Einstellungen und des automatischen Tests der Gerätefunktion enthält das Wartungshandbuch zum Gerät.

H ENTSORGUNG DES GERÄTS



WARNUNG

Siehe "WARNUNG und Sicherheitshinweise"

H.1 Entsorgung

Am Ende seiner Lebensdauer ist das Gerät umweltgerecht zu entsorgen. Die Türen müssen vor der Entsorgung des Gerätes abgebaut werden.

Eine Zwischenlagerung von Sondermüll ist bis zur endgültigen Entsorgung und/oder dauerhaften Lagerung zulässig. Auf jeden Fall müssen die im Verwendungsland diesbezüglich geltenden Gesetze eingehalten werden.

H.2 Recycling

Unsere Geräte bestehen zu über 90 % aus Metall (Edelstahl, Eisen, Aluminium, verzinktes Blech, Kupfer, usw.), das in herkömmlichen Abfallentsorgungseinrichtungen entsprechend den einschlägigen Bestimmungen im Anwenderland recycelt werden kann.

H.3 Zerlegen des Geräts

Vor der Entsorgung des Geräts muss sein Zustand sorgfältig überprüft und bewertet werden, ob tragende Teile während der Demontage nachgeben oder brechen könnten.

Bei der Entsorgung der Geräteteile müssen diese je nach ihrer Zusammensetzung sortenrein getrennt werden (z. B. Metalle, Öle, Fette, Kunststoff, Gummi usw.).

In verschiedenen Ländern gelten unterschiedliche Gesetze, daher sind die gesetzlichen und behördlichen Vorschriften des Landes zu beachten, in dem die Entsorgung erfolgt.

Im Allgemeinen ist das Gerät an spezialisierten Sammel- und Entsorgungsstellen abzugeben.

Bei der Demontage des Geräts die Bestandteile je nach ihrer chemischen Zusammensetzung zusammenfassen, wobei darauf zu achten ist, dass sich im Kompressor Schmieröl und Kältemittel befinden, die aufgefangen und wiederverwertet werden können, und dass es sich bei den Bestandteilen des Kühlbereichs um Sondermüll handelt.



Das Symbol auf dem Gerät weist darauf hin, dass dieses nicht als Hausmüll behandelt werden darf, sondern zum Schutz der Umwelt und Gesundheit entsprechend den gesetzlichen Bestimmungen entsorgt werden muss. Wenden Sie sich für weitere Informationen zum Recycling des Produkts an die lokale Vertretung oder den Fachhändler des Geräts, an den Service & Support-Kundendienst oder die lokale für die Abfallentsorgung zuständige Behörde.



HINWEIS!

Bei der Entsorgung des Geräts müssen alle Kennzeichnungen, die vorliegende Anleitung und sonstige Gerätedokumente vernichtet werden.



Electrolux Professional SPA
Viale Treviso 15
33170 Pordenone
www.electrolux-professional.com

NordCap GmbH & Co. KG
Thalendorststraße 15
28307 Bremen
Hauptsitz (Service, Finanzen & Personal, Lager, IT, Marketing)

Telefon: +49 421 48557-0
Telefax: +49 421 488650
E-Mail: bremen@nordcap.de

Die NordCap Verkaufsniederlassungen in Deutschland:

Nord: Hamburg • Ost: Berlin • Süd: Ingelheim • West: Erkrath

by **NordCap**[®]

ZANUSSI
PROFESSIONAL