



**DE RIGO**  
REFRIGERATION

# MISTRAL

(MISTRAL, MISTRAL DOORS, MISTRAL PLUS)

**HANDBUCH FÜR GEBRAUCH UND WARTUNG**  
**Aufmerksam lesen und zusammen mit der Theke aufbewahren**



ÜBERSETZT AUS DEN ORIGINALANWEISUNGEN

Manual

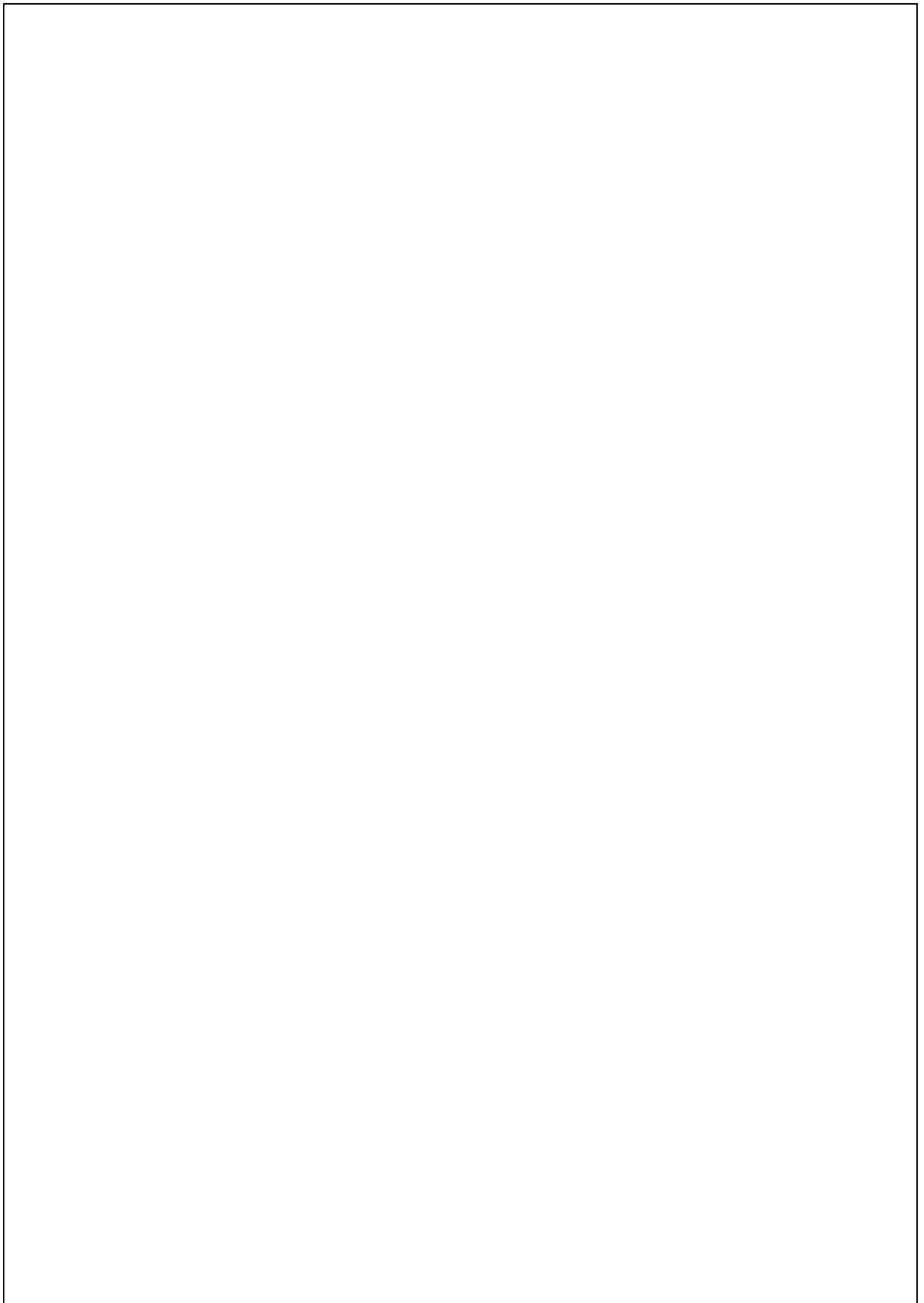
Revision

Revision date

VUD00005

01

04 / 03 / 2024



## INHALT

<b>Allgemeine Eigenschaften.....</b>	<b>4</b>	<i>Beschreibung des Produkts</i>
Position der wichtigen Bestandteile.....	4	
Typenschild.....	5	
<b>Wichtige Informationen.....</b>	<b>6</b>	
<b>Wichtige Installationsbedingungen.....</b>	<b>10</b>	<i>Installation des Produkts</i>
<b>Hinweise zur Installation.....</b>	<b>12</b>	
Allgemeine Hinweise.....	13	
<b>Vorsichtsmaßnahmen und kleine Wartungseingriffe.....</b>	<b>14</b>	<i>Wartung und Gebrauch des Produkts</i>
Auffüllen mit den Produkten, die ausgestellt werden sollen.....	14	
Positionierung der Ausstellungsflächen.....	18	
Nachtabdeckung .....	19	
Türen .....	19	
<b>Elektrische Komponenten.....</b>	<b>19</b>	<i>Beleuchtung und elektrische Controller</i>
Beleuchtung .....	19	
Schaltschränke .....	19	
<b>Technische Informationen.....</b>	<b>20</b>	<i>Technische Daten des Produkts</i>
<b>Die technische Dokumentation befindet sich im Bank .....</b>	<b>20</b>	
<b>Technische Daten.....</b>	<b>21</b>	
<b>Notsituationen .....</b>	<b>22</b>	<i>Management von Notsituationen</i>

Es wird empfohlen, den Inhalt des vorliegenden Handbuchs zu lesen und es zusammen mit der Theke aufzubewahren. Der Hersteller lehnt jede Haftung ab für Schäden an Personen und/oder Sachen, die wegen mangelnden Einhaltens der in diesem Handbuch enthaltenen Anweisungen entstanden sind. Aus diesem Grund wird empfohlen, dass alle Leute, die mit der Theke zu tun haben, das Handbuch für Gebrauch und Wartung aufmerksam lesen.

Die Kühltheken, zu denen die nachstehenden Anweisungen für Gebrauch und Wartung gehören, sind im Einklang mit der Norm ISO 23953-2 - Kühlgeräte für Ausstellung und Verkauf - und ermöglichen die Anwendung der Sicherheitsnormen für Lebensmittel und des entsprechenden Kontrollsystems HACCP.

**Die Produkte wurden in Übereinstimmung mit den vorgeschriebenen Normen und Richtlinien (siehe Konformitätsbescheinigung) hergestellt:**

- **PED-Richtlinie (Druckgeräterichtlinie)**
- **Niederspannungsrichtlinie**
- **Maschinenrichtlinie**
- **RoHS-Richtlinie**
- **Lebensmittelverordnungen**
- **Verordnung bezüglich F-Gas**



Der Hersteller lehnt jede Haftung für Personen- und Sachschäden ab, die durch die Nichteinhaltung der im vorliegenden Handbuch enthaltenen Anweisungen verursacht wurden.

# MISTRAL



MISTRAL

MISTRAL DOORS  
MISTRAL PLUS

## ALLGEMEINE EIGENSCHAFTEN

**Mistral** ist eine Wandkühltheke zum Ausstellen und Verkaufen von Fleisch, Milchprodukten, Wurstwaren, Gemüse und Obst, deren klimatische Funktionsbedingungen zur Klasse 3 ISO 23953-2 gehören. Die Theke ist in den Tiefen 950 und 1130 mm, in den Höhen 2005 und 2205 mm und in den Längen 1250, 1875, 2500 und 3750 mm..







Die Bank **Mistral** ist in der offenen Version mit Türen (**Mistral Doors**) sowie mit Türen und Doppelständer mit erhöhten Regalen erhältlich (**Mistral Plus**).

Letztere können als Doppelverglasung mit niedrigem Emissionsgrad geliefert werden, oder auch als Einzelglas, und in beiden Fällen wird ein erhebliches Einsparen von Energie gewährleistet.

### Position der wichtigen Bestandteile

1. Elektrischer Schaltschrank
2. Typenschild
3. Stromversorgung Kühlanlage

## Typenschild

		De Rigo Refrigeration srl - Via G. Buzzatti 10 - 32036 Sedico (BL)			
<b>MADE IN ITALY</b> 		<b>2023</b>			
Modell					
Seriennummer				Code	
Nennleistung	<b>1</b>	<b>2</b>	<b>3</b>	Heizelemente	<b>4</b>
Abtauung	<b>5</b>				<b>6</b>
Circuit	Kältemittel	GWP	Eingef. Menge	Menge CO <sub>2</sub>	Kompressor
1	<b>7</b>	<b>8</b>	<b>7</b>	<b>9</b>	<b>10</b>
Klimaklasse	<b>11</b>		Temperatur Klasse	<b>12</b>	
Schaeumung	<b>H2O</b>				
			Contains fluorinated greenhouse gases.		

- |  |  |
|--|--|
| <b>1.</b> Nennleistung                               | <b>7.</b> Kühlfluid/Masse Kühlfluid (Plug-in)                  |
| <b>2.</b> Aufgenommener Strom bei Dauerbetrieb       | <b>8.</b> Treibhauspotenzial (GWP)                             |
| <b>3.</b> Versorgungsspannung                        | <b>9.</b> Menge CO <sub>2</sub> (GWP x Eigef. Menge) (Plug-in) |
| <b>4.</b> Andere Heizelemente (falls vorhanden)      | <b>10.</b> Modell Kompressor (falls vorhanden)                 |
| <b>5.</b> Maximale Leistung beim Abtauen             | <b>11.</b> Klimaklasse (siehe Tabelle)                         |
| <b>6.</b> Maximale Leistung Lampen (falls vorhanden) | <b>12.</b> Temperaturklasse (ISO 23953-2)                      |

### Klima- und Umweltschutzklassen gemäß ISO 23953-2

Klimaklasse	Temperatur trockener Kolben	Relative Feuchtigkeit	Taupunkt
1	16°C	80%	12°C
2	22°C	65%	15°C
<b>3*</b>	<b>25°C</b>	<b>60%</b>	<b>17°C</b>
4	30°C	55%	20°C
5	40°C	40%	24°C
6	27°C	70%	21°C

\* In Bezug auf die Klima- und Umweltschutzklassen muss betont werden, dass bei Angabe von Klasse 3 Folgendes zu verstehen ist: die Klasse 3 oder niedrigere Klassen können gültig sein.

## WICHTIGE INFORMATIONEN

### Hinweise zur Installation

- Der Einbau des Gerätes und der Kälteanlage muss nur vom Servicepersonal des Herstellers oder von einer ähnlich qualifizierten Person erfolgen;
- Die Installation und der Anschluss müssen auf Grund der am Ort und auf nationaler Ebene geltenden Normen ausgeführt werden.
- Es wird empfohlen, den Stromversorgungskreislauf vorgeschaltet mit einem allpoligen Trennschalter mit Leitungsschutzschalter zu versehen, der eine Kontaktöffnung von mindestens 3 mm hat.

### Allgemeine Hinweise

- Bei Beschädigung des Steckerkabels muss es durch den Hersteller, sein Servicepersonal oder eine ähnlich qualifizierte Person ersetzt werden, um Gefahren zu vermeiden.
- Keine explosionsfähigen Stoffe, wie unter Druck stehende Behälter mit entflammbarem Treibmittel, in diesem Gerät aufbewahren.

### Auffüllen mit den Produkten, die ausgestellt werden sollen

Die Verteilung und die Menge der Produkte muss so vorgenommen werden, dass die vorgeschriebene Füllmenge nicht überschritten wird. Außerdem wird empfohlen, aufzupassen, dass die Gesamtlast für die Gerätestruktur nicht zu belastend ausfällt. Nachstehend geben wir Richtwerte in Bezug auf das Beladen der Ablageflächen an, und wir empfehlen, diese angegebenen Richtwerte so gut als möglich zu berücksichtigen:

Maximale Last Ablagefläche ganz unten	Maximale Last Hängeablagefläche	Maximale Regalkapazität PLUS
100 kg x Fläche 625 (P950)	100 kg x Ablagefläche 500 ( P950)	165 kg x Ablagefläche 600 ( P950)
130 kg x Fläche 625 (P1130)	120 kg x Ablagefläche 600 ( P1130)	190 kg x Ablagefläche 700 ( P1130)

### Vorsichtsmaßnahmen und kleine Wartungseingriffe

Vor jedem Eingriff zur Reinigung, zur Wartung oder zum Auswechseln von Bestandteilen, deren Auswechseln erlaubt ist, muss sichergestellt sein, dass die Stromversorgung getrennt oder der allpolige Versorgungstrennschalter geöffnet ist, auch wenn die Eingriffe nicht direkt mit elektrischen Teilen zu tun haben.

**Alle Eingriffe in Bezug auf den technischen Service und die außerordentliche Wartung dürfen nur von qualifiziertem, technischem Fachpersonal ausgeführt werden.**

## Auswechseln der Lampen

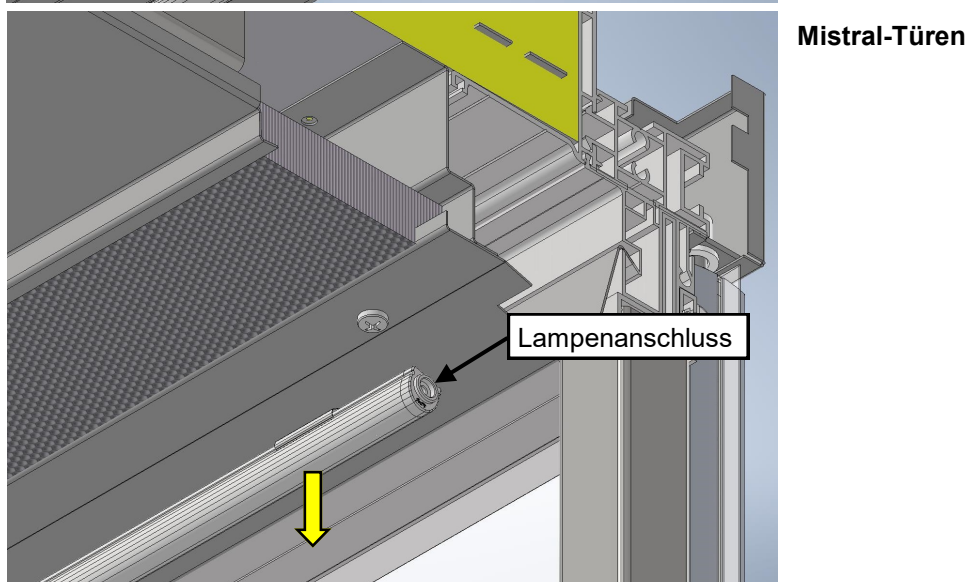
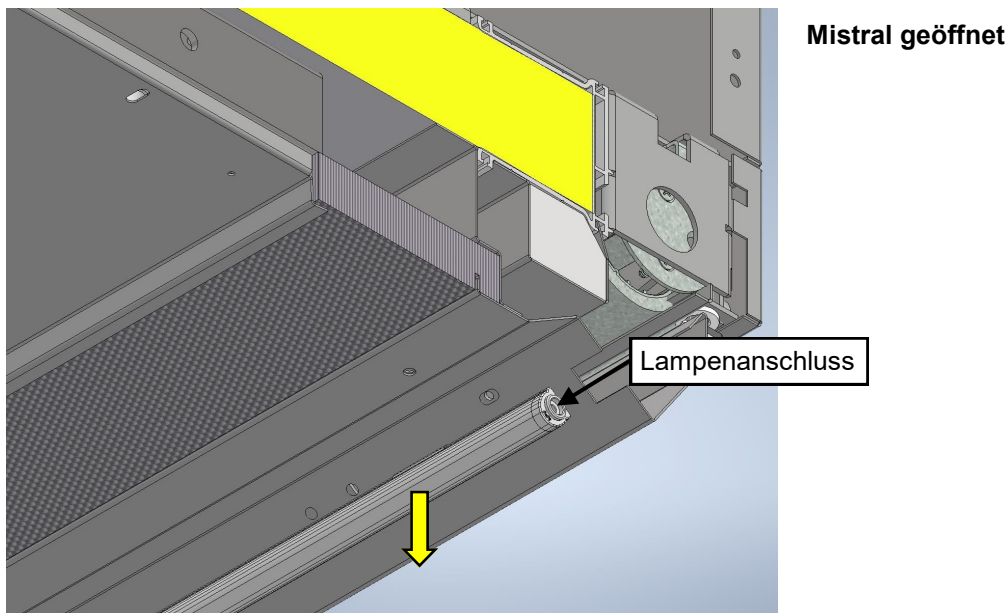
### Auswechseln der LED-Lampe am Vordach

Beginn jedes Eingriffs zum Auswechseln der Lampen muss sichergestellt werden, dass die Stromversorgung ausgeschaltet und/oder der Trennschalter an der Versorgungsleitung geöffnet ist. Außerdem erinnern wir daran, dass alle Eingriffe in Bezug auf den technischen Service und die außerordentliche Wartung nur von qualifiziertem, technischem Fachpersonal ausgeführt werden dürfen.

**WICHTIG:** die Lampe muss durch eine gleicher Art und Leistung ersetzt werden.

Zum Auswechseln der Lampen:

1. Unterbrechen Sie die Stromversorgung der Bank.
2. Trennen Sie den beschädigten Lampenstecker;
3. Hängen Sie die Lampe mit leichtem Druck nach unten aus den Befestigungsfedern aus;
4. Setzen Sie die neue Lampe in ihren Sitz ein;
5. Verbinden Sie den Stecker mit der neuen Lampe;
6. Die Theke wieder mit Strom versorgen (dazu das Versorgungskabel wieder anschließen).



## Auswechseln der LED-Beleuchtung der Ablageflächen (optional)

Vor Beginn jedes Eingriffs zum Auswechseln der Lampen muss sichergestellt werden, dass die Stromzufuhr getrennt und/oder der Trennschalter an der Versorgungsleitung geöffnet ist.

Außerdem erinnern wir daran, dass alle Eingriffe in Bezug auf den technischen Service und die außerordentliche Wartung nur von qualifiziertem, technischem Fachpersonal ausgeführt werden dürfen.

**WICHTIG:** die Lampe muss durch eine gleicher Art und Leistung ersetzt werden.

Zum Auswechseln der Lampen:

1. Die Stromzufuhr zur Theke trennen;
2. Die Lampe rechts und links aushaken, indem man einen leichten Druck nach unten ausübt, **Abb. 1a**;
3. Die Steckverbinder herausziehen und die LED-Lampe trennen, **Abb. 2b**;
4. Die neue Lampe an die Steckverbinder anschließen.
5. Die neue Lampe wieder an ihrem Sitz montieren;
6. Die Theke wieder mit Strom versorgen, indem man den Trennschalter schließt.

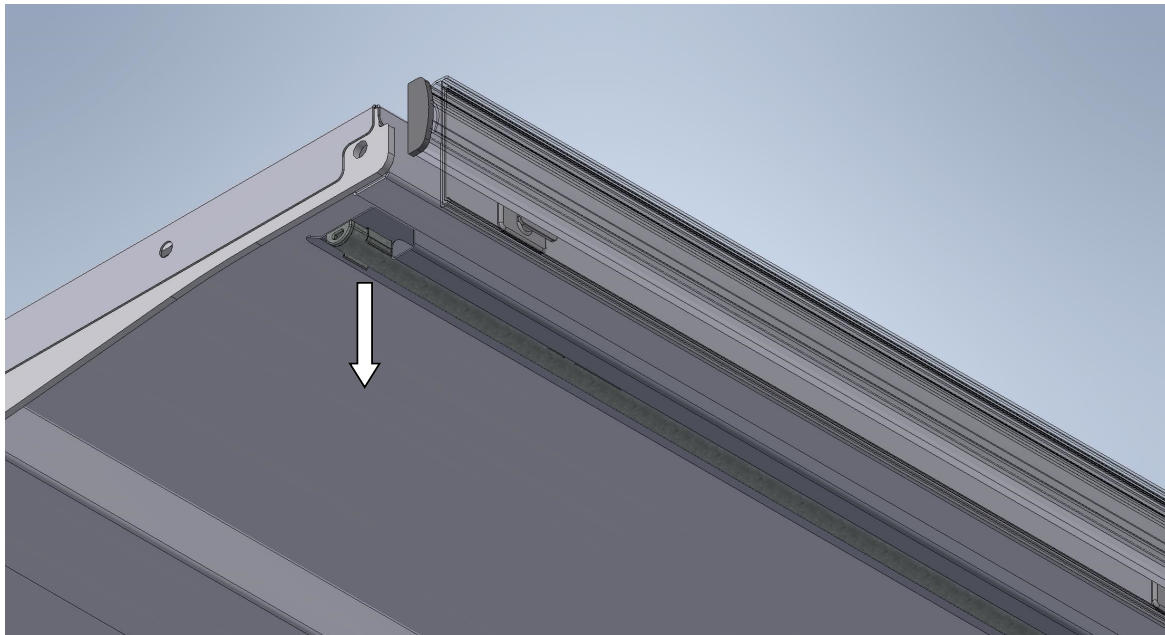


Abb. 2a



Abb. 2b



## Auswechseln der vertikalen LED-Türbeleuchtung (optional)

Beginn jedes Eingriffs zum Auswechseln der Lampen muss sichergestellt werden, dass die Stromversorgung ausgeschaltet und/oder der Trennschalter an der Versorgungsleitung geöffnet ist.

Außerdem erinnern wir daran, dass alle Eingriffe in Bezug auf den technischen Service und die außerordentliche Wartung nur von qualifiziertem, technischem Fachpersonal ausgeführt werden dürfen.

**WICHTIG:** die Lampe muss durch eine gleicher Art und Leistung ersetzt werden.

Zum Auswechseln der Lampen:

1. Die Stromzufuhr zur Theke trennen;
2. Alle Trennstücke der Ablageflächen, alle Ablageflächen und die Stützbügel der Ablageflächen entfernen, die den Auswechslungsvorgang behindern könnten;
3. Trennen Sie die beschädigte Lampe.
4. Hängen Sie die Lampe aus den Befestigungsfedern aus und üben Sie dabei leichten Druck zu den Seiten aus, um die Lampe zu lösen (**Abb. 3a-3b**);
5. Installieren Sie die neue Lampe an ihrem Platz;
6. Schließen Sie den Netzstecker der gerade installierten neuen Lampe an;
7. Die Theke wieder mit Strom versorgen, indem man den Trennschalter schließt.

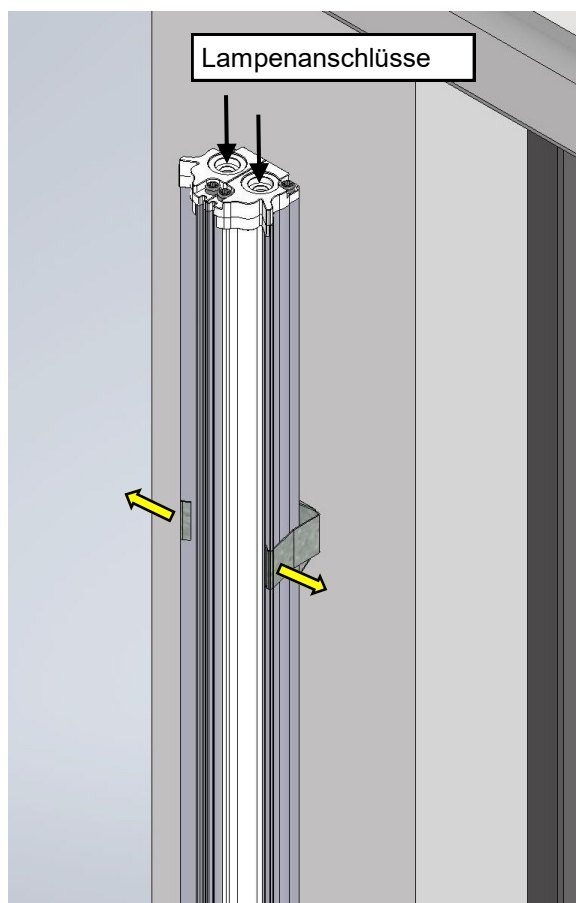


Abb. 3a

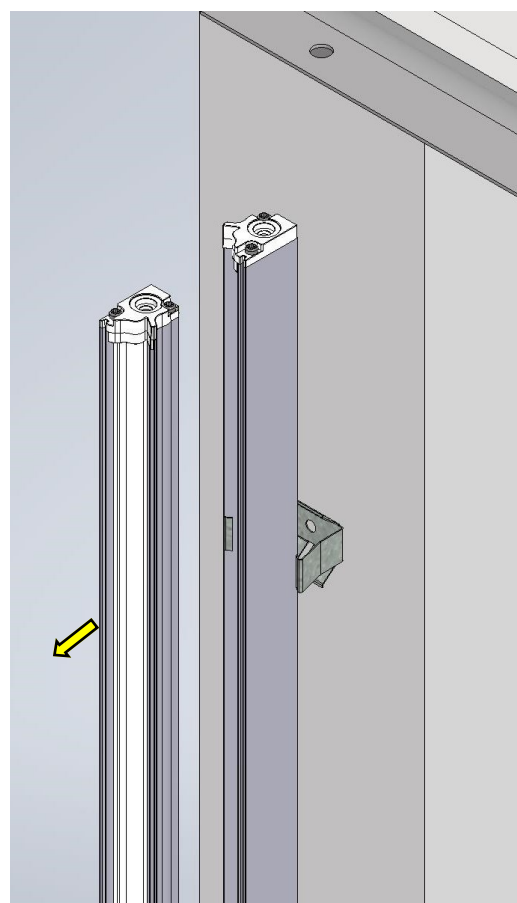


Abb. 3b

## WICHTIGE BEDINGUNGEN FÜR DIE INSTALLATION

### Klima

Die klimatischen Bedingungen am Aufstellungsort der Kühltheke müssen innerhalb der Grenzen der von der Klasse der Theke festgelegten Temperatur liegen; um innerhalb dieser Parameter zu liegen, kann die Installation einer Klimaanlage notwendig sein. Eine solche Klimaanlage müsste auch die Kontrolle der Luftfeuchtigkeit vorsehen, da eine zu hohe relative Luftfeuchtigkeit dem guten Funktionieren der Kühltheke schadet.

Das Entfeuchten der Luft mittels einer Klimaanlage statt durch die Verdampfer der Kühltheke kann kostengünstiger sein, da die Kühltheken bei niedrigeren Temperaturen funktionieren und daher bei gleicher Kühlleistung mehr Strom verbrauchen.

Das Aufstellen mehrerer Kühltheken im selben Bereich ist für den Betrieb der Geräte vorteilhaft, kann aber für die Kundschaft unbequem sein.

### Zugluft

Die Kühltheken müssen so positioniert sein, dass vermieden oder begrenzt werden kann, dass Zugluft das gute Funktionieren der Theken beeinträchtigt. Die Kühltheken dürfen nicht in der Nähe von Türen oder in starken Luftzügen ausgesetzten Bereichen aufgestellt werden, z.B. wegen Öffnungen von Ventilatoren oder Klimaanlagen.

Bei der Planung der Lüftungsanlagen muss berücksichtigt werden, dass die Luftgeschwindigkeit in der Nähe so niedrig wie möglich sein muss, aber auf keinen Fall 0,2 m/s überschreiten darf.

Besondere Aufmerksamkeit muss den Öffnungen der Heizung geschenkt werden.

### Thermische Strahlung und Beleuchtung

Um die negativen Auswirkungen der ausstrahlenden Wärme in Grenzen zu halten, dürfen die Theken nicht an der Sonne, bei Luftausstrahlern oder Luftleitungen, an nicht isolierten, von der Sonne oder sonstigen Energiequellen bestrahlten Dächern oder Außenwänden aufgestellt werden.

Das Eindringen von strahlender Wärme ins Innere der Theke bewirkt eine Erhöhung der Betriebskosten und eine Verminderung der Leistung.

Keine Spotlights oder andere, konzentrierte Lichtquellen gegen den Innenraum der Theken richten.

Die LED-Beleuchtung oder die fluoreszierende Beleuchtung ist der Beleuchtung mit Glühlampen vorzuziehen, es wird geraten, nur die ersten beiden Arten zu verwenden. Oberflächen mit Raumtemperatur strahlen eine bedeutende Menge Wärme aus, die dem guten Funktionieren der Theke schaden kann. Durch Raumdecken, die die Wärme reflektieren oder durch die Positionierung verschiedener Theken, die einander gegenüber stehen, kann diese Auswirkung begrenzt werden.

### Kondenswasserbildung

Es ist normal, dass die absolute Feuchtigkeit sich auf kalten Oberflächen ablagert, wenn der Taupunkt der Luft höher ist, als die Temperatur der Oberfläche. Unabhängig von der Qualität der Isolierung einer Theke bildet sich Kondenswasser, falls rund um die Theke keine ausreichende Lüftung herrscht. Es ist daher empfehlenswert, zwischen der Theke und der Wand oder irgendeinem Gegenstand, der die korrekte Luftzirkulation rund um die Theke beeinträchtigen könnte, wenigstens 60 cm Abstand zu wahren.

### Transport und Handling

Die Theke wird in Kunststoffolie verpackt und auf zwei Holzbrettern befestigt geliefert, die als Transportunterlage dienen und das Handling erleichtern. Um Schäden während des Transports zu vermeiden, muss die ganze Verpackung intakt bleiben, bis die Theke an ihrem Installationsplatz steht. Nach dem Auspacken der Theke darf das Verpackungsmaterial nicht mit dem gewöhnlichen Abfall zusammen geworfen werden, es muss zu den entsprechenden Sammelstellen für umweltschädliches Material gebracht werden.

Das Handling muss mithilfe eines Gabelstaplers ausgeführt werden, indem man gut auf die elektrischen Geräte und die Abflussleitungen aufpasst, die sich an der Unterseite der Theke befinden.

### Reinigung

Bei Ausstellungstheken für pflanzliche Produkte, Fleisch und andere nicht verpackte Produkte hängt die Frequenz der Reinigung vom ausgestellten Produkt ab. Bei Theken, die Fleisch, Milchprodukte oder Wurstwaren enthalten, muss mindestens einmal wöchentlich die Ausstellungsoberfläche gereinigt werden, damit der Bakterienbildung und -anhäufung vorgebeugt werden kann.

Auch die Reinigung des Bodens der Produktaufnahmewanne muss wöchentlich ausgeführt werden, falls Produkte darin enthalten sind, bei denen Flüssigkeit austreten könnte.

Die Häufigkeit der Reinigung hängt auf jeden Fall von der Art ab, wie die Theke verwendet wird und von den hygienischen Requisiten oder sonstigen besonderen Anforderungen. Die Blockierung des Wasserabflusses kann eine Störung mit möglichen Schäden an anderen Stellen der Theke verursachen. Es ist daher empfehlenswert, die Abflüsse regelmäßig von qualifiziertem Fachpersonal reinigen zu lassen.

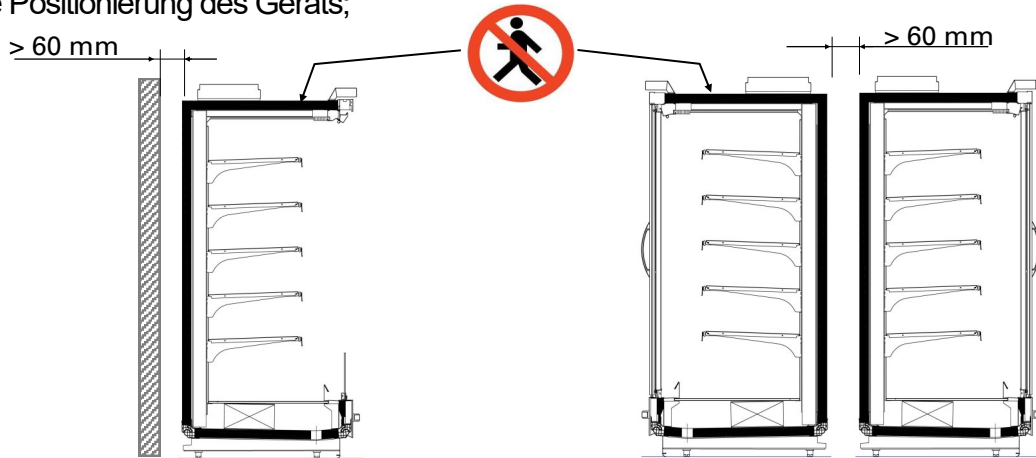
Es wird folgendes empfohlen:

- Warten, bis die Temperatur der Theke sich der Raumtemperatur nähert, die Theke entleeren und sorgfältig reinigen, und dabei Lösungsmittel und scheuernde Produkte vermeiden;
- Tägliche Reinigung mit Wasser und nicht aggressiven Reinigungsmitteln der Außenbereiche rund um die Theke und der oberen Teile der Produktablagen, die mit dem Produkt in Berührung kommen, besondere Aufmerksamkeit ist geboten, wenn die Theke Fleisch enthält. Es muss vermieden werden, dass der nasse Lappen die elektrischen Bestandteile berührt;
- Wöchentliche und totale Reinigung der unteren Ablagen mit Wasser und nicht aggressivem Reinigungsmittel, indem man die Ablagen mit dem entsprechenden Werkzeug anhebt und dazu Schutzhandschuhe trägt, wie es in den geltenden Normen vorgeschrieben ist;
- Totale Reinigung alle drei Monate aller Bestandteile der Theke, mit Gebrauch der von den geltenden Normen vorgeschriebenen Schutzhandschuhe.
- Das Gerät darf nicht mit einem Wasserstrahl gereinigt werden.

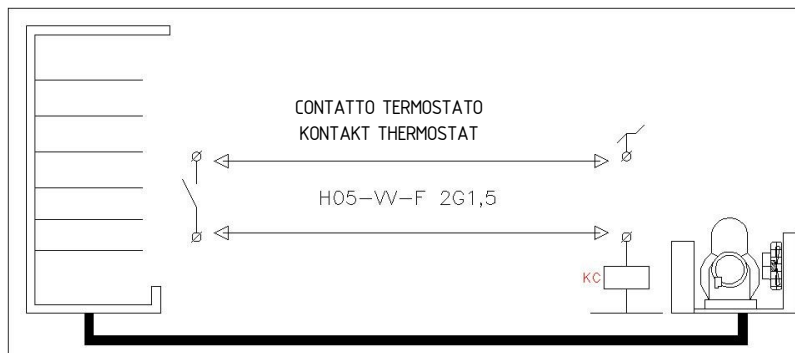
**ACHTUNG:** Kontrollieren, dass die Netzspannung mit der auf dem Typenschild angegebenen übereinstimmt. Kontroll- und Wartungseingriffe dürfen nur von qualifiziertem, technischem Fachpersonal ausgeführt werden; dieses Gerät darf nicht im Freien verwendet werden, und es darf nicht dem Regen ausgesetzt werden.

## HINWEISE IN BEZUG AUF DIE INSTALLATION

- Die Installation und die Wartung des vorliegenden Geräts muss von qualifiziertem, technischem Fachpersonal ausgeführt werden;
- Korrekte Positionierung des Geräts;



- Stellen Sie sicher, dass die Stützebene eingeebnet ist, damit die Bank richtig funktioniert, um unerwartete Geräusche zu vermeiden (normalerweise beträgt der Schalldruck weniger als 70 dB).
- Das Gerät an eine wirksame Erdungsanlage anschließen;
- Der elektrische Anschluss muss ein X-Anschluss oder höher sein, dauerhaft und mit Kabelart H05VV-F oder höher, oder mit gleichwertigem Material;
- Die Installation und der Anschluss müssen auf Grund der am Ort und auf nationaler Ebene geltenden Normen ausgeführt werden;
- Das Erdungskabel muss ein paar Zentimeter länger sein als die anderen Kabel, damit sichergestellt ist, dass es als letztes vom Anschluss getrennt wird, falls die Kabel einem starken Zug ausgesetzt werden;
- Dem Versorgungskreislauf ist ein allpoligen Trennschalter mit Leistungsschutz mit Kontaktöffnung von mindestens 3 mm vorzuschalten;
- Die Kabel zur Verbindung zu RS485, zum LAN-Netz und zum Kommando der Fernbeleuchtung müssen als SELV-Kreislauf betrachtet werden. Sie müssen immer von den Versorgungskabeln getrennt sein;
- Elektrischer Schaltplan zum Anschluss an die externe Kondensationseinheit;



- Aufpassen, dass das Gerät mit den Kühlprodukten so gefüllt wird, wie es auf dem Typenschild jeder Theke angegeben ist.

**ACHTUNG:** Die Verteilung und die Menge der Produkte muss so vorgenommen werden, dass die vorgeschriebene Füllmenge nicht überschritten wird. Außerdem wird empfohlen, aufzupassen, dass die Gesamtlast für die Gerätestruktur nicht zu belastend ausfällt. Nachstehend geben wir Richtwerte in Bezug auf das Beladen der Ablageflächen an, und wir empfehlen, diese angegebenen Richtwerte so gut als möglich zu berücksichtigen:

Maximale Last Ablagefläche ganz unten	Maximale Last Hängeablagefläche	Maximale Regalkapazität PLUS
100 kg x Fläche 625 (P950)	100 kg x Ablagefläche 500 ( P950)	165 kg x Ablagefläche 600 ( P950)
130 kg x Fläche 625 (P1130)	120 kg x Ablagefläche 600 ( P1130)	190 kg x Ablagefläche 700 ( P1130)

**Anmerkung:** Es ist wichtig, dass die Gesamtlast von 350 kg für ein Modul mit 1250 mm Länge nicht

## Allgemeine Hinweise

### **Vor Gebrauch der Theke lesen.**

- Das vorliegende Handbuch ist Bestandteil des Produkts und muss in der Nähe des Geräts aufbewahrt werden, damit es mühelos und rasch konsultiert werden kann.
- Der Regler darf nicht anders gebraucht werden, als nachstehend beschrieben, insbesondere darf er nicht als Sicherheitsvorrichtung verwendet werden.
- Vor Gebrauch die Anwendungsgrenzen überprüfen.
- Bei Beschädigung des Stromkordels muss es vom Hersteller, seinem Servicemitarbeiter oder qualifiziertem Personal auf die gleiche Weise ersetzt werden, um Gefahren zu vermeiden.
- **Alle Eingriffe in Bezug auf den technischen Service und die außerordentliche Wartung dürfen nur von qualifiziertem, technischem Fachpersonal ausgeführt werden.**

### **Sicherheitsmaßnahmen.**

- Bevor man die Theke anschließt, muss geprüft werden, dass die Versorgungsspannung mit der erforderlichen übereinstimmt.
- Die Erdung des Geräts ist verpflichtend vorgeschrieben.
- Das Gerät darf nicht Wasser und Feuchtigkeit ausgesetzt werden: es darf ausschließlich innerhalb der Grenzen des vorgesehenen Betriebs verwendet werden.
- Achtung: Vor jeder Art Wartungseingriff die elektrischen Anschlüsse der Theke trennen.
- Der elektrische Schaltschrank darf nie offen stehen.
- Im Falle einer Störung oder eines Defekts muss man sich an Fachpersonal wenden, um die Störungssuche und die entsprechende Reparatur ausführen zu lassen.
- Das Versorgungskabel in eine Steckdose einstecken, die auch nach der Positionierung der Theke leicht zugänglich ist.
- Es wird empfohlen, den Stromversorgungskreislauf vorgeschaltet mit einem allpoligen Trennschalter mit Leitungsschutzschalter zu versehen, der eine Kontaktöffnung von mindestens 3 mm hat.
- Keine explosionsfähigen Stoffe, wie unter Druck stehende Behälter mit entflammbarem Treibmittel, in diesem Gerät aufbewahren.
- Die Belüftungsöffnungen im Gehäuse des Geräts oder in der Einbaustruktur dürfen nicht versperrt sein.
- Keine mechanischen Vorrichtungen oder andere Mittel zur Beschleunigung des Abtauvorgangs verwenden, die von den vom Hersteller empfohlenen abweichen.
- Der Kühlmittelkreislauf darf nicht beschädigt werden.
- Keine elektrischen Geräte in den Fächern des Geräts zur Aufbewahrung von tiefgekühlten Lebensmitteln verwenden, wenn sie nicht den vom Hersteller empfohlenen entsprechen.
- Dieses Gerät ist nicht für die Verwendung durch Personen (einschließlich Kinder) mit eingeschränkten körperlichen, sensorischen oder geistigen Fähigkeiten oder Mangel an Erfahrung und Wissen bestimmt, es sei denn, eine Aufsicht oder Einweisung in Bezug auf die Verwendung des Geräts wurde von einer verantwortlichen Person bereitgestellt für ihre Sicherheit.
- Kinder müssen beaufsichtigt werden, um sicherzustellen, dass sie nicht mit dem Gerät spielen.
- Es ist verboten, Schutzvorrichtungen oder Paneele zu entfernen, wenn dafür der Einsatz von Werkzeugen erforderlich ist.
- Jede Manipulation oder Veränderung des Produkts ist verboten.
- Die Theke dient zur Aufrechterhaltung und nicht zur Senkung der Temperatur der Produkte. Aus diesem Grund dürfen ausschließlich Produkte eingeführt werden, die bereits auf die jeweilige Aufbewahrungstemperatur gekühlt wurden.

## VORSICHTSMASSNAHMEN BEIM BETRIEB UND KLEINE WARTUNGSEINGRIFFE

Vor jedem Eingriff zur Reinigung, zur Wartung oder zum Auswechseln von Bestandteilen, deren Auswechseln erlaubt ist, muss sichergestellt sein, dass die Stromversorgung getrennt oder der allpolige Versorgungstrennschalter geöffnet ist, auch wenn die Eingriffe nicht direkt mit elektrischen Teilen zu tun haben.

**Alle Eingriffe in Bezug auf den technischen Service und die außerordentliche Wartung dürfen nur von qualifiziertem technischen Fachpersonal ausgeführt werden.**

### Auffüllen mit den Produkten, die ausgestellt werden sollen

#### Höhe der Last

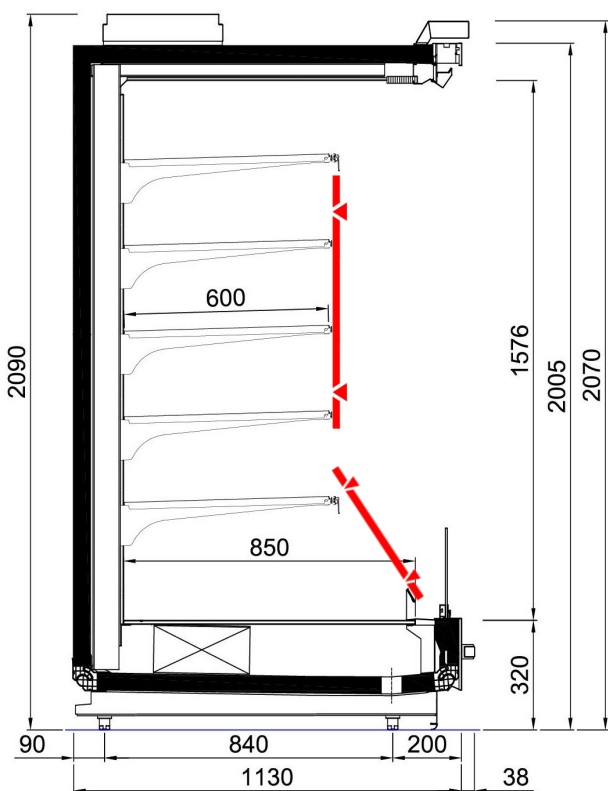
Die Lebensmittel, die innerhalb der Belastungsgrenzen aufbewahrt werden, sind ausreichend gekühlt. Diejenigen, welche die Belastungsgrenzen überschreiten, können nicht korrekt gekühlt werden und verursachen Störungen der Luftzirkulation mit daraus folgender Beeinträchtigung des Funktionierens der Kühltheke und des Verderbens aller darin enthaltenen Lebensmittel. Außerdem muss bedacht werden, dass die ausgestellten Produkte die Öffnungen für die Luftzirkulation nicht verdecken dürfen, das gute Funktionieren des Geräts hängt davon ab.

Eine Ausstellungskühltheke dient nicht zum Abkühlen von verderblichen Produkten, sondern, um sie auf der Temperatur zu konservieren, mit der sie ins Gerät gegeben wurden. Die Lebensmittel, die eine höhere Temperatur haben, als die für die Kühltheke vorgeschriebene, sollten nicht in einer Kühltheke aufbewahrt werden.

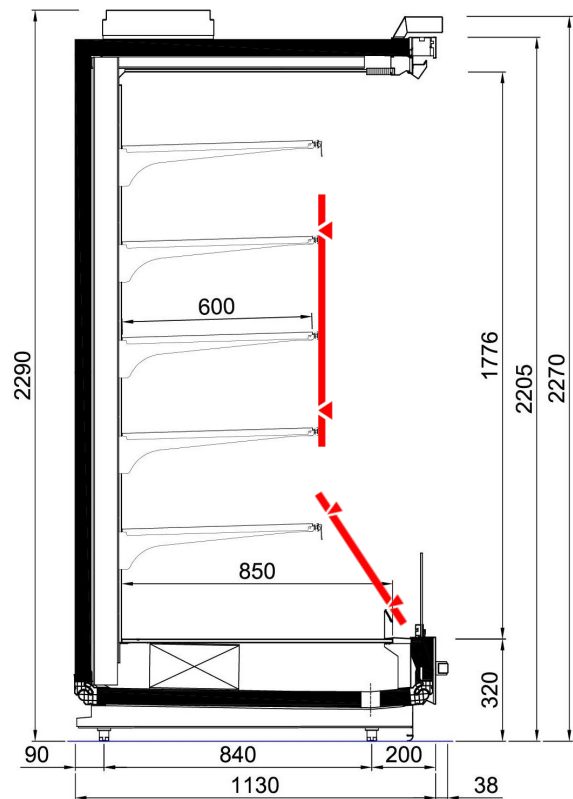
Gekühlte Lebensmittel auf Paletten oder ähnlichen Gegenständen dürfen nicht länger als unbedingt nötig für den Transport und das Einfüllen in die Theke im Geschäft stehen gelassen werden.

Die Theke darf nicht überfüllt werden: es handelt sich dabei um den häufigsten Fehler, der sekundäre Störungen, die abnormale Bildung von Eis mit daraus entstehender Blockierung des Verdampfers und sogar den vollständigen Stillstand der Theke verursachen kann. Das einheitliche Verteilen der Waren, ohne leere Bereiche, gewährleistet ein besseres Funktionieren der Theke.

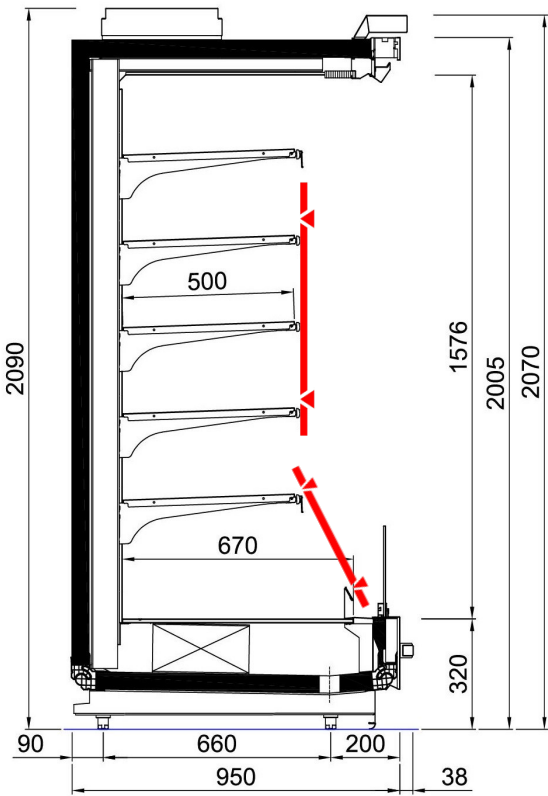
Es wird empfohlen, beim Nachfüllen der Theke mit neuen Produkten, die Rotation der noch vorhandenen vorzunehmen. Die älteren Produkte müssen für den Kunden am nächsten liegen, damit sie als erste verkauft werden.



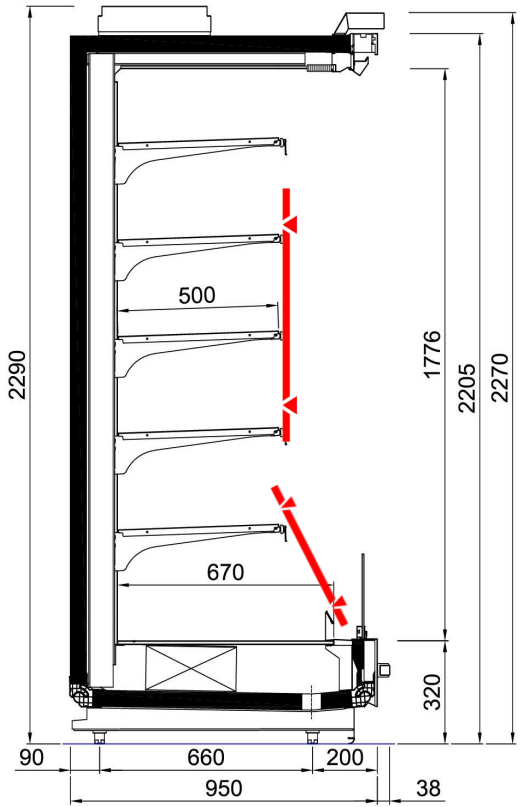
Mistral P1130 H2005



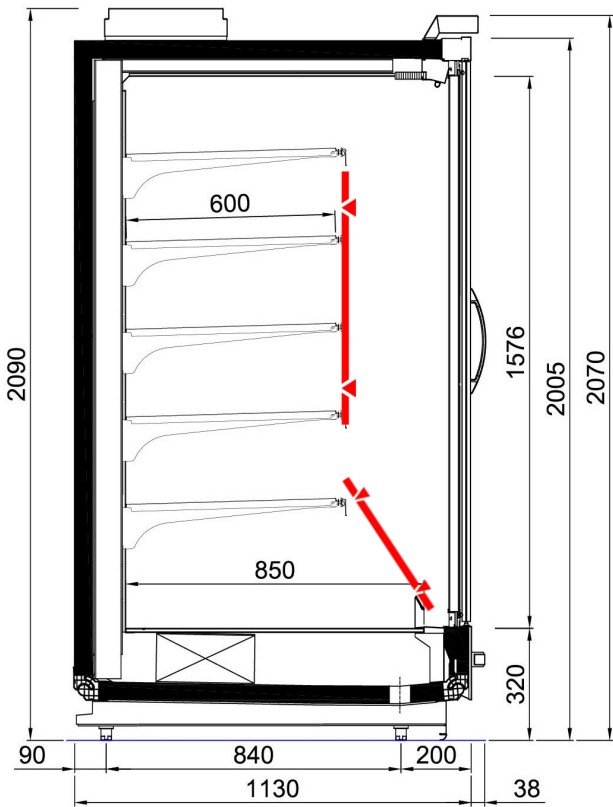
Mistral P1130 H2205



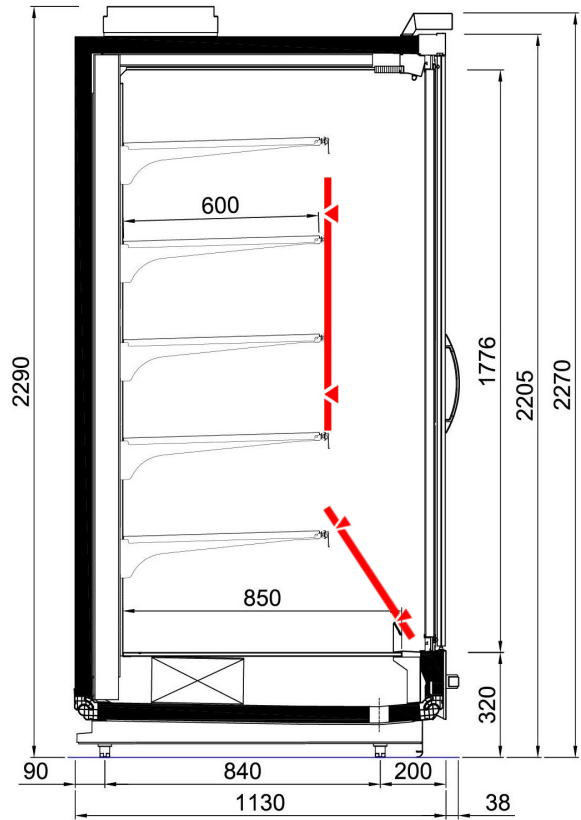
**Mistral P950 H2005**



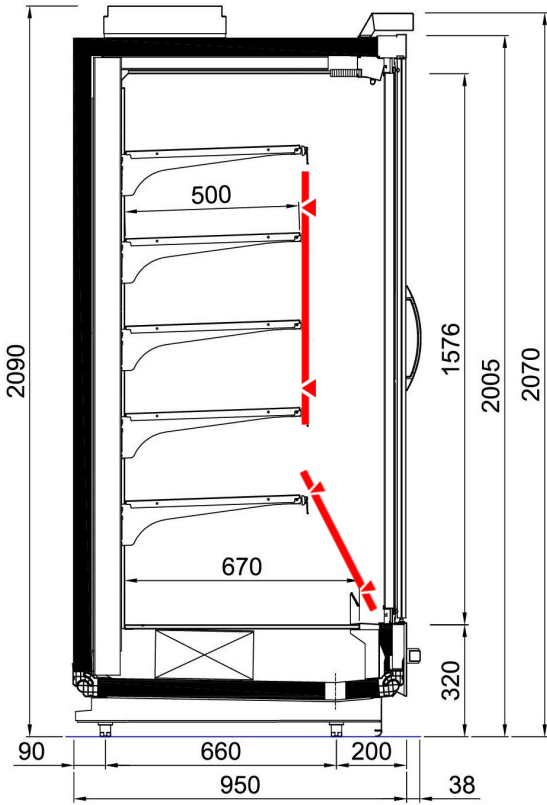
**Mistral P950 H2205**



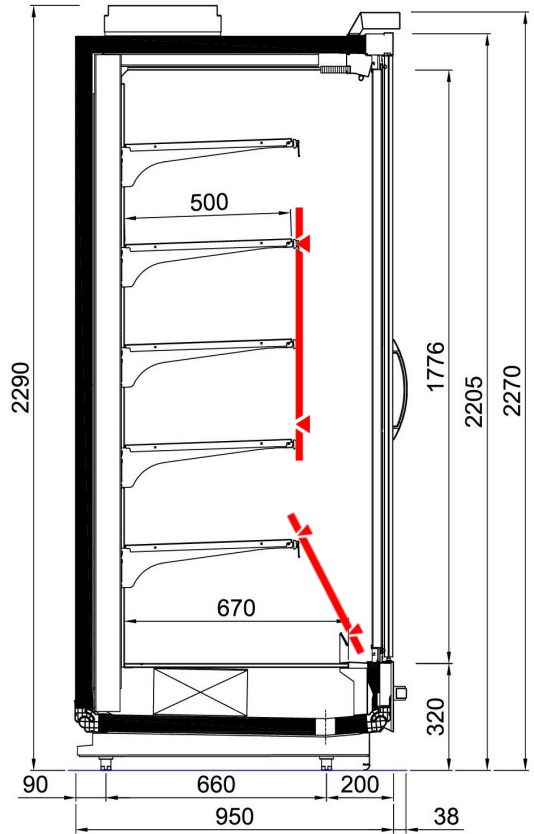
**Mistral Doors P1130 H2005**



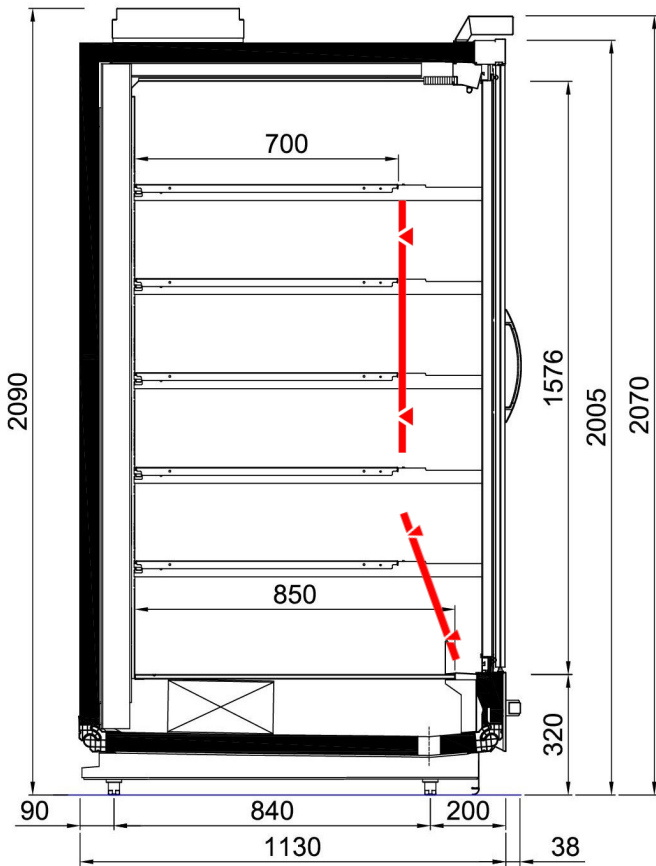
**Mistral Doors P1130 H2205**



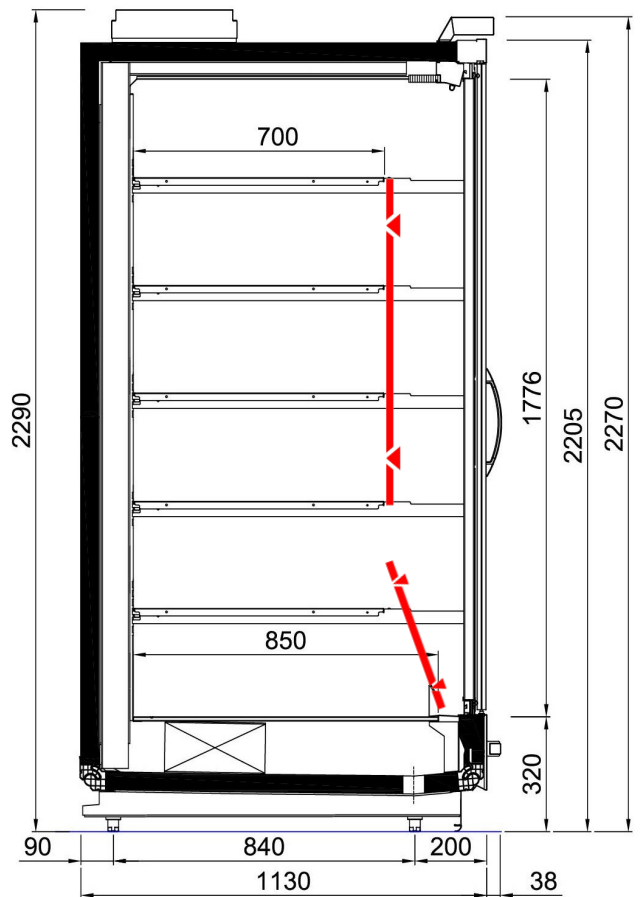
**Mistral Doors P950 H2005**



**Mistral Doors P950 H2205**

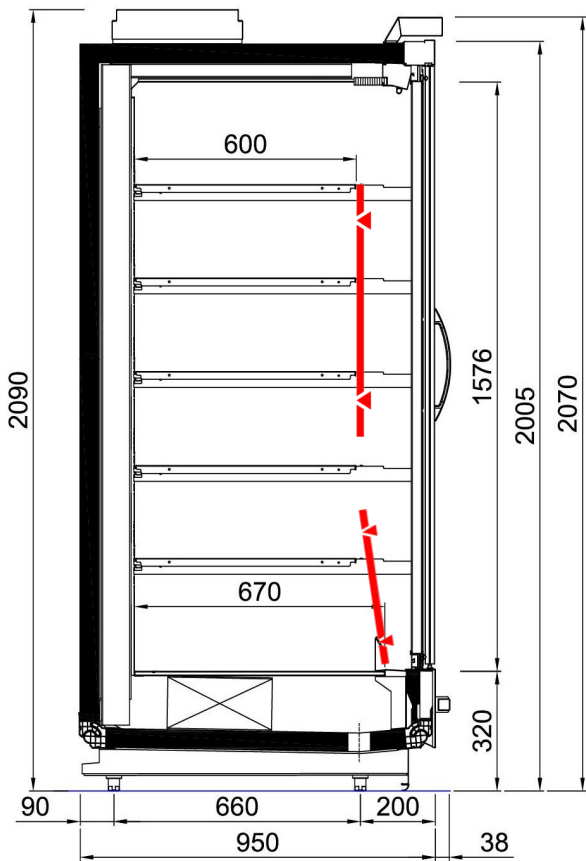


**Mistral Plus P1130 H2005**

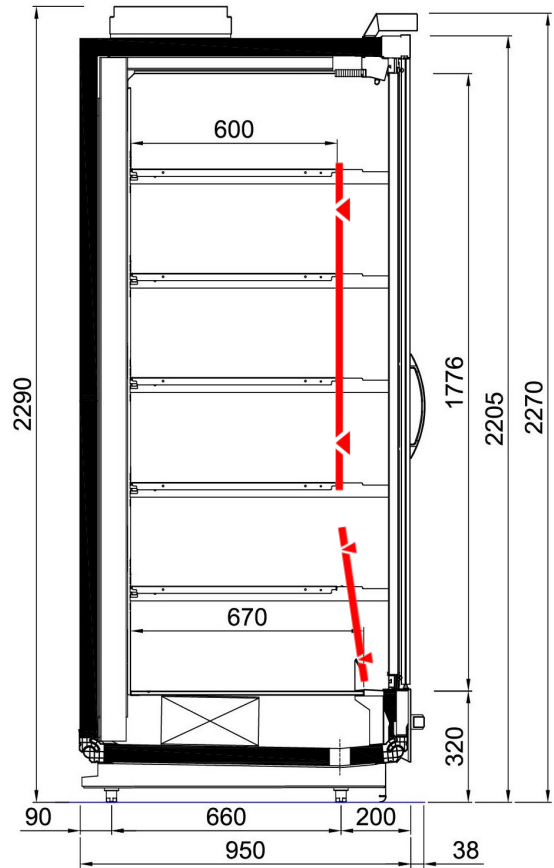


**Mistral Plus P1130 H2205**





Mistral Plus P950 H2005



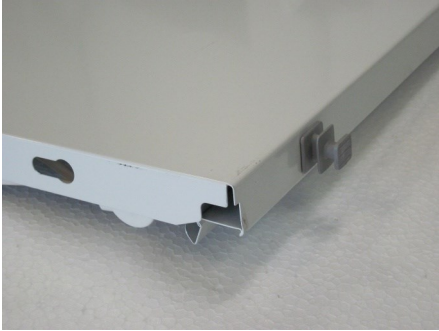
Mistral Plus P950 H2205

**Anmerkung:** Der Betrieb der Theke wird bei den auf dem Typenschild angegebenen klimatischen Bedingungen und gemäß der Norm ISO 23953-2 gewährleistet, wenn die Theke einheitlich und nicht über die Linie des maximalen Auffüllens jeder Theke hinaus gefüllt ist.

### Positionierung der Ausstellablageflächen (nicht gültig für Puket Wood)

Das Profil an den Ablageflächen anbringen, folgendermaßen vorgehen:

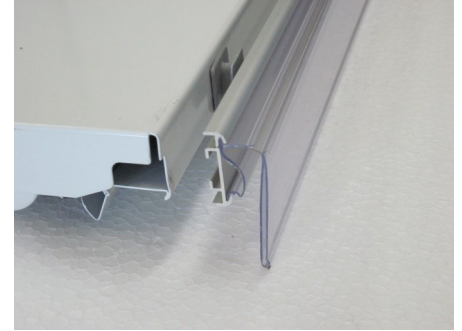
1. Die Distanzstücke für die Preisschilder in die entsprechenden Sitze setzen **Abb. 4a**;
2. Die Distanzstücke für die Preisschilder um 90° drehen, bis sie eingerastet sind;
3. Das Aluminiumprofil auf der ganzen Länge der Ablagefläche anbringen **Abb. 4b**;
4. Auf der ganzen Länge des zuvor positionierten Aluminiumprofils das Profil für die Preisschilder anbringen **Abb. 4c**.



**Abb. 4a**



**Abb. 4b**



**Abb. 4c**

Erst wenn das Profil für die Preisschilder positioniert ist, die Halterungen für die Ablageflächen und die Ablageflächen an der Theke montieren, dabei bedenken, dass die Bretter waagrecht positioniert werden können (**Abb. 5a**) oder mit einer Neigung von  $-10^\circ$  (**Abb. 5b**).



**Abb. 5a**



**Abb. 5b**



**A**



**B**

## Nachtabdeckung

Wenn die Theke so gebaut ist, dass Abdeckungen für die Nacht vorgesehen sind, muss berücksichtigt werden, dass das Auflegen der Abdeckungen in der Nacht ein bedeutendes Einsparen von Energiekosten mit sich bringt.

**ACHTUNG:** Zum Reinigen der Abdeckung nur weiche, nicht scheuernde Lappen, Wasser und neutrale Seife verwenden. Das Aufrollen der Abdeckung mit langsamen Bewegungen vornehmen, und dazu den Griff verwenden.

## Türen

Die Theken **Mistral Doors** und **Mistral Plus** sind mit Doppelglastüren ausgestattet.

Wir erinnern Sie daran, dass die korrekte Ausrichtung der Türen auch bei gefüllter Theke geprüft werden muss, damit man bei Bedarf eventuelle Korrekturen vornehmen kann.

**ACHTUNG:** Ausführliche Informationen zum montieren und Anpassen von Anschlüssen finden Sie in der jeweiligen Bedienungsanleitung, die mit dem Schreibtisch geliefert wird. **(siehe Seite 20)**.

## ELEKTRISCHE KOMPONENTEN

### Beleuchtung

In Bezug auf die Beleuchtung der Theke erinnern wir daran, dass es ratsam ist, diese sobald als möglich auszuschalten, damit Energie gespart werden kann.

**Die Lampen nie auswechseln, wenn Spannung anliegt.**

### Schaltschränke

Unsere Produkte können mit verschiedenen Arten elektronischer Controller zur Regulierung ausgestattet sein.

**ACHTUNG:** Detaillierte Informationen zum installierten Gerät finden Sie im spezifischen Handbuch, das mit der Theke zusammen geliefert wurde **(siehe Seite 20)**.

Passen Sie außerdem sehr gut beim Lesen des Programmierungsblatts des Controllers, der tatsächlich an der Theke in Ihrem Besitz installiert ist, auf.

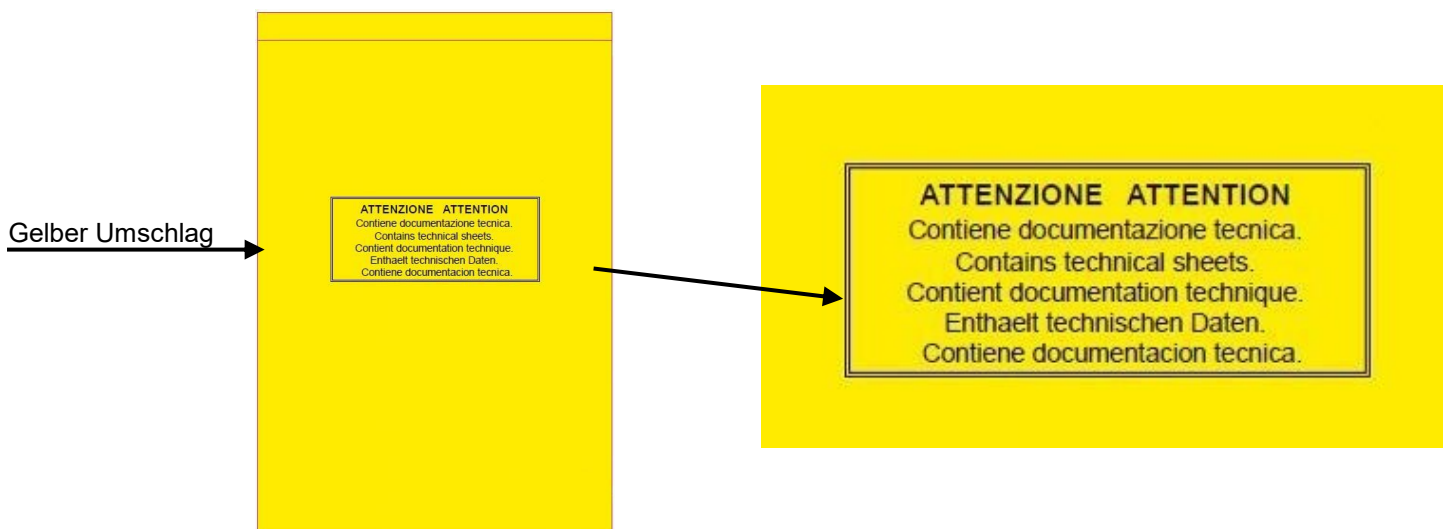
## TECHNISCHE INFORMATIONEN: Hauptparameter zum Einstellen.

Par.	BESCHREIBUNG	Regulierungsbereich	MISTRAL			MISTRAL DOORS MISTRAL PLUS		
			Kl. H (+5°/+8°C)	Kl. M2 (+3°/+5°C)	Kl. M1 (±0°/+5°C)	Kl. H (+5°/+8°C)	Kl. M2 (+3°/+5°C)	Kl. M1 (±0°/+2°C)
<b>SET</b>	SetPoint der Wärmeregulierung	LS+US	2°	1°	-1°	3°	2°	±0°
<b>HY</b>	Differenz	0,1+25,5	3°	3°	3°	3°	3°	3°
<b>dtE</b>	Temperatur am Ende des Abtauvorgangs	-50,0+110,0 °C	8°	8°	8°	8°	8°	8°
<b>idF</b>	Zeitabstand zwischen den Abtauvorgängen	1+120 Stunden	8	8	8	12	12	12
<b>MdF</b>	Maximale Dauer des Abtauvorgangs	0+255 Minuten	70	70	70	70	70	70

## DIE TECHNISCHE DOKUMENTATION BEFINDET SICH IN DEN KÜHLTHEKEN

In jede Theke wird ein **gelber Umschlag gelegt, der im Inneren der Theke in der Nähe des Typenschildes befestigt ist**. Dieser Umschlag enthält die technische Dokumentation zum Gerät, also folgendes:

- Handbuch für Gebrauch und Wartung;
- Konformitätserklärung;
- Formular Qualitätskontrolle;
- Bescheinigung der Abnahme;
- Elektrische Schaltpläne der Theke;
- Schema der Beleuchtungsanlage;
- Handbuch des Controllers, der am Schaltschrank installiert ist (nur falls vorgesehen);
- Aufzeichnung der zum Controller gehörenden Parameter (nur falls vorhanden)
- Verschiedene Dokumente, wie: Anleitung motorisierte Nachtdeckung, Anleitung elektronisches Ventil, ....(nur falls vorgesehen) .



**Anmerkung:** Manchmal werden auf den Thekenoberflächen andere Etiketten mit Anweisungen und/oder zusätzlichen Hinweisen angebracht.

## TECHNISCHE DATEN

### Mistral

Länge	mm	1250	1875	2500	3750
Spannung	V	220÷230			
Frequenz	Hz	50			
Betriebstemperatur	°C	±0°/+2° +3°/+5° +6°/+8°			
Maximale Leistungsaufnahme, Nennwert	W	70	105	140	210
Maximale Stromaufnahme, Nennwert	A	0,49	0,73	0,97	1,46
Maximale Leistungsaufnahme, beim Abtauvorgang	W	70	105	140	210
Klimaklasse	ISO 23953-2	M1/M2/H			

### Mistral Doors / Mistral Plus

Länge	mm	1250	1875	2500	3750
Spannung	V	220÷230			
Frequenz	Hz	50			
Betriebstemperatur	°C	±0°/+2° +3°/+5° +6°/+8°			
Maximale Leistungsaufnahme, Nennwert	W	70	105	140	210
Maximale Stromaufnahme, Nennwert	A	0,49	0,73	0,97	1,46
Maximale Leistungsaufnahme, beim Abtauvorgang	W	70	105	140	210
Klimaklasse	ISO 23953-2	M1/M2/H			

## NOTSITUATIONEN

### 1. Die Theke startet nicht oder schaltet nicht aus. ⚠

- Kontrollieren, dass kein Stromausfall eingetreten ist;
- Kontrollieren, dass der vorgesehene Hauptschalter eingeschaltet ist;
- Kontrollieren, dass der Versorgungsstecker eingesteckt ist;

Falls der elektrische Unterbruch nicht von den oben genannten Gründen abhängt, sollte man sich sofort an den technischen Kundendienst wenden, und aus Vorsichtsgründen die Theke entleeren und die Produkte in die Kühlzelle oder an andere zur Aufbewahrung geeignete Orte bringen.

### 2. Die Temperatur der Theke reicht nicht aus. ⚠

- Kontrollieren, dass die Beladungsmenge der Theke nicht die empfohlene überschreitet, und dass die Lüftungsöffnungen nicht verdeckt sind;
- Einen forcierten Abtauvorgang herbeiführen und die Theke reinigen (gemäß den Sicherheitsvorschriften), um dann den normalen Betrieb wieder aufzunehmen;
- Kontrollieren, dass die Theke nicht in der Nähe von Wärmequellen und/oder Luftzug steht, was das gute Funktionieren beeinträchtigen könnte;
- Falls die Störung weiterhin andauern sollte, muss man sich sofort an den nächsten technischen Kundenservice wenden.

### 3. Die Theke ist zu laut. ⚠

- Kontrollieren, dass die Schrauben und Muttern gut angezogen sind.
- Mit einer Wasserwaage die perfekt waagrechte Positionierung prüfen .

Falls das unangenehme Geräusch weiterhin bestehen sollte, muss man sich sofort an den nächsten technischen Kundenservice wenden.

### 4. Brand. ⚠

Falls sich diese kritische Situation ereignen sollte, darf man sich nicht in der Nähe der Theke aufhalten. Am Hauptschalter die Stromversorgung der Theke abtrennen, **UND AUF GAR KEINEN FALL ZUM LÖSCHEN WASSER VERWENDEN, NUR TROCKENFEUERLÖSCHGERÄTE DÜRFEN GEBRAUCHT WERDEN**, dabei die Notfallvorgänge in Bewegung setzen.

### 5. Gasaustritt. ⚠

Falls ein Gasaustritt entstehen sollte, die Stromversorgung der Theke trennen und sofort einen qualifizierten Techniker kontaktieren, der bewerte, was für ein Eingriff erfolgen muss und ihn dann gemäß den vorgesehenen Sicherheitsnormen für F-Gase ausführt.

### 6. Sonstige besondere Situationen. ⚠

- Das Handling von Metallteilen muss mit besonderer Aufmerksamkeit ausgeführt werden, um mögliche und nicht unwahrscheinliche Abschürfungen und/oder Schnitte, sowie Quetschungen zu vermeiden.
- Das Entfernen der unteren Ablageflächen legt den Zugang zum Verdampfer frei, mit der daraus entstehenden Gefahr.
- Falls ein unbeabsichtigtes Ereignis die Beschädigung des Glases von einer oder mehreren Türen verursachen sollte, muss aufgepasst werden, dass man eventuell unter Strom stehende Leiter nicht berührt, die leicht erreichbar werden könnten.



**ACHTUNG:** Wenn das Gerät nicht mehr betriebsfähig und verwendbar ist, darf es nicht mit dem normalen Abfall zusammen geworfen werden, es muss zu den entsprechenden Sammelstellen für umweltschädliches Material gebracht werden.



## **DE RIGO REFRIGERATION srl**

### **Rechtssitz und Verwaltung**

Via G. Buzzatti, 10  
32036 Sedico – BL – Italien  
Tel. +39 0437 5591 Fax +39 0437 559300  
info@derigorefrigeration.com  
expsales@derigorefrigeration.com

**[www.derigorefrigeration.com](http://www.derigorefrigeration.com)**

Das Unternehmen behält sich das Recht vor, technische Änderungen ohne Voranmeldung auszuführen.

Für sämtliche gesetzlichen Streitfälle ist die italienische Version des Handbuchs maßgeblich.



# DE RIGO

REFRIGERATION

# MISTRAL

(MISTRAL, MISTRAL DOORS, MISTRAL PLUS)

## USE AND MAINTENANCE MANUAL

Read carefully and preserve together with the counter



TRANSLATED FROM THE ORIGINAL INSTRUCTIONS

Manual

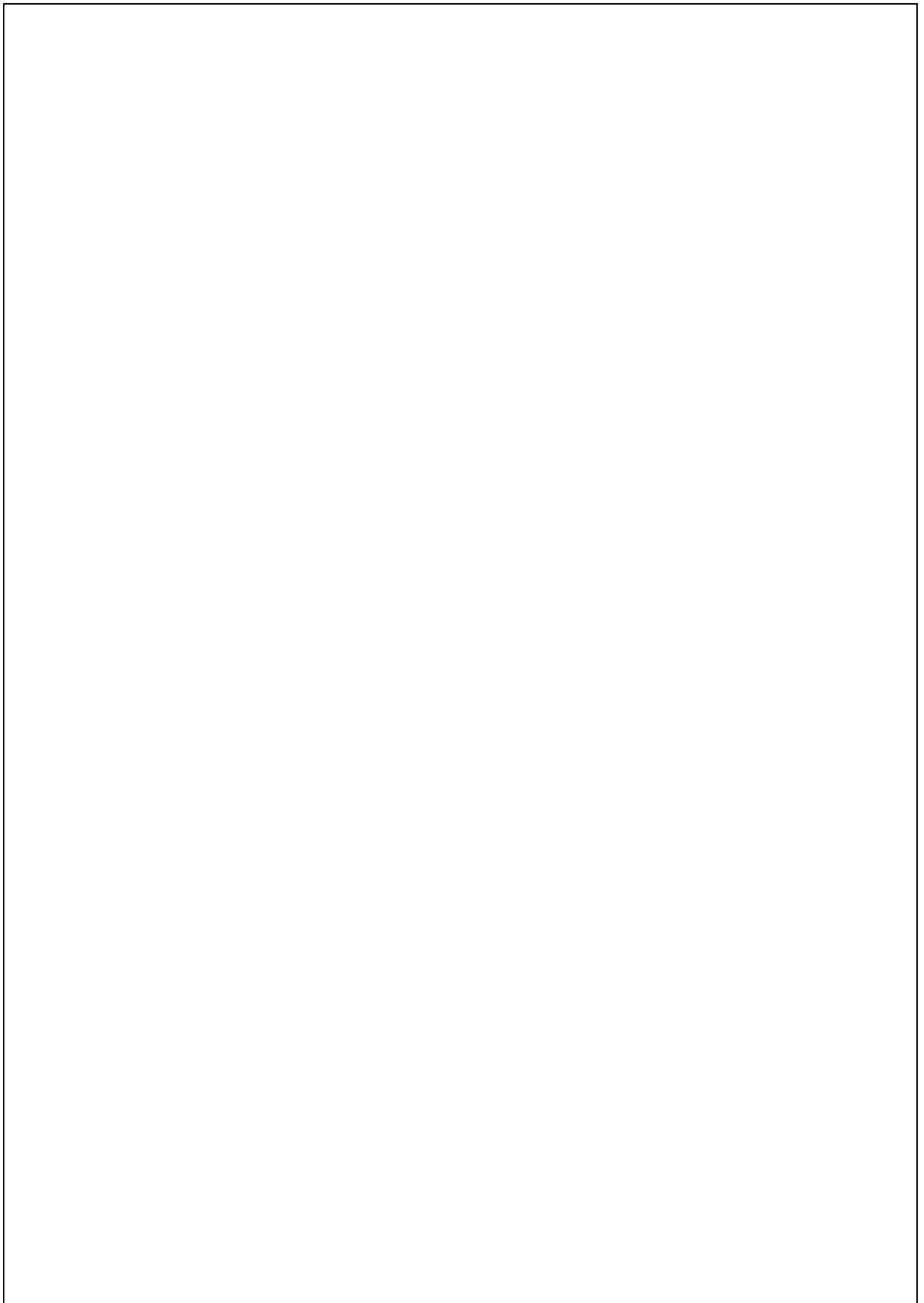
Revision

Revision date

VUG00005

01

04 / 03 / 2024



## TABLE OF CONTENTS

<b>General Features.....</b>	<b>4</b>	<i>Description of the product</i>
Position of main components .....	4	
Serial number plate .....	5	
<b>Important informations.....</b>	<b>6</b>	
<b>Important installation conditions.....</b>	<b>10</b>	<i>Installation of the product</i>
<b>Installation recommendations.....</b>	<b>12</b>	
General recommendations.....	13	
<b>Precautions for use and minor maintenance.....</b>	<b>14</b>	<i>Maintenance and use of the product</i>
Loading products for display.....	14	
Positioning display shelves.....	18	
Night blinds.....	19	
Doors.....	19	
<b>Electric components .....</b>	<b>19</b>	<i>Lighting and electric controllers</i>
Lighting.....	19	
Electric panels.....	19	
<b>Technical information .....</b>	<b>20</b>	
<b>Technical documentation inserted in counters..</b>	<b>20</b>	<i>Technical data of the product</i>
<b>Technical Data.....</b>	<b>21</b>	
<b>Emergency situations .....</b>	<b>22</b>	<i>Management of emergency situations</i>

We recommend reading the contents of this manual and keeping it together with the counter. The manufacturer will not be held liable for property damage and/or personal harm due to failure to comply with the instructions contained in this manual. It is therefore recommended that whoever uses this counter carefully read the use and maintenance manual.

The refrigerated counters which the following use and maintenance instructions refer to comply with Standard ISO 23953-2 - Refrigerated display cabinets - and apply the HACCP Foodstuff and relative control system safety standards.

**The products were manufactured in compliance with applicable regulations and directives (see certificate of conformity):**

- **PED (Pressure Equipment Directive);**
- **Low Voltage Directive;**
- **Machinery Directive;**
- **RoHS Directive;**
- **Regulations for food products;**
- **Regulation F-Gas;**



The Manufacturer will not be held liable for property damage and/or personal harm as a consequence of failure to comply with the instructions contained in this manual.

# MISTRAL



MISTRAL

MISTRAL DOORS  
MISTRAL PLUS

## GENERAL FEATURES

“Mistral” is a refrigerated wall counter for the display and sale of meat, cold cuts, dairy products, fruit and vegetables with ISO 23953-2 class 3 climate operating conditions.

It is available in models 950 and 1130 mm deep, 2005 and 2205 mm high, 1250, 1875, 2500 and 3750 mm long.

The **Mistral** bench is available in the open version, with doors (**Mistral Doors**) and with doors and double upright with increased shelves (**Mistral Plus**).

These can be in double-glazed low-E or single glass, both guaranteeing considerable energy saving.

### Position of main components

1. Electric panel
2. Serial number plate
3. Refrigerant system supply

### Serial number plate

		De Rigo Refrigeration srl - Via G. Buzzatti 10 - 32036 Sedico (BL)			
		MADE IN ITALY		2023	
Model					
Serial nr		Code			
Rated	<b>1</b>	<b>2</b>	<b>3</b>	Heating elements	<b>4</b>
Defrosting	<b>5</b>				<b>6</b>
Circuit	Refrigerant	GWP	Loaded Q.ty	Q.ty CO <sub>2</sub>	Compressor
1	<b>7</b>	<b>8</b>	<b>7</b>	<b>9</b>	<b>10</b>
Climate Class		<b>11</b>	Temperature Class		<b>12</b>
Foaming Fluid		H <sub>2</sub> O			
			Contains fluorinated greenhouse gases.		

- |  |   |
|--|---|
| 1. Rated power                           | 7. Refrigerant fluid/Refrig. fluid mass (Plug-in)         |
| 2. Standard absorbed current             | 8. Global warming potential                               |
| 3. Voltage                               | 9. Quantity CO <sub>2</sub> (GWP x Loaded Q.ty) (Plug-in) |
| 4. Other heating elements (if any)       | 10. Compressor model (if present)                         |
| 5. Maximum defrost power                 | 11. Climate class (see table)                             |
| 6. Maximum light bulb power (if present) | 12. Temperature Class (ISO 23953-2)                       |

#### Environmental climate classes (ISO 23953-2)

Climate class	Dry bulb temp.	Relative humidity	Dew point
1	16°C	80%	12°C
2	22°C	65%	15°C
<b>3*</b>	<b>25°C</b>	<b>60%</b>	<b>17°C</b>
4	30°C	55%	20°C
5	40°C	40%	24°C
6	27°C	70%	21°C

\* With reference to environmental climate classes, it must be specified that when climate class 3 is indicated, it means that climate class 3 or lower can be valid.



## IMPORTANT INFORMATIONS

### Installation recommendations

- The installation of the appliance and the **refrigerant unit** must only be made by the manufacturer's service personnel or similarly **skilled person**;
- Installation and the electrical connection must be performed in compliance with national and local standards in force.
- Isolate the power circuit upstream by means of an omnipolar circuit breaker switch with a minimum contact opening of 3 mm.

### General recommendations

- If the supply cord is damaged, it must be replaced by the manufacturer, its service agent or similarly qualified persons in order to avoid hazard.
- Do not store explosive substances, such as pressurised containers with flammable propellant, inside this equipment. Keep free from obstructions the ventilation openings located in the equipment shell or in the flush-mounting frame.

### Loading products for display

The arrangement and amount of products must not exceed the load limit.

We also recommend making sure that the full load is not excessive for the structure of the counter.

The following are the approximate capacity values of the shelves.

Respect these indications as much as possible.

Max capacity of bottom surface	Max capacity of hanging shelf	Max capacity shelf PLUS
100 Kg x Surface 625 (P950)	100 Kg x Shelf 500 (P950)	165 Kg x Shelf 600 (P950)
130 Kg x Surface 625 (P1130)	120 Kg x Shelf 600 (P1130)	190 Kg x Shelf 700 (P1130)

### Precautions for use and minor maintenance

Before starting any cleaning, maintenance or parts replacement, even if not electrical, make sure that electric power is disconnected and/or open the omnipolar power isolator.

**Any technical assistance and extraordinary maintenance must only be carried out by qualified technical personnel.**

## Replacing light bulbs

### Replacing the roof LED light bulb

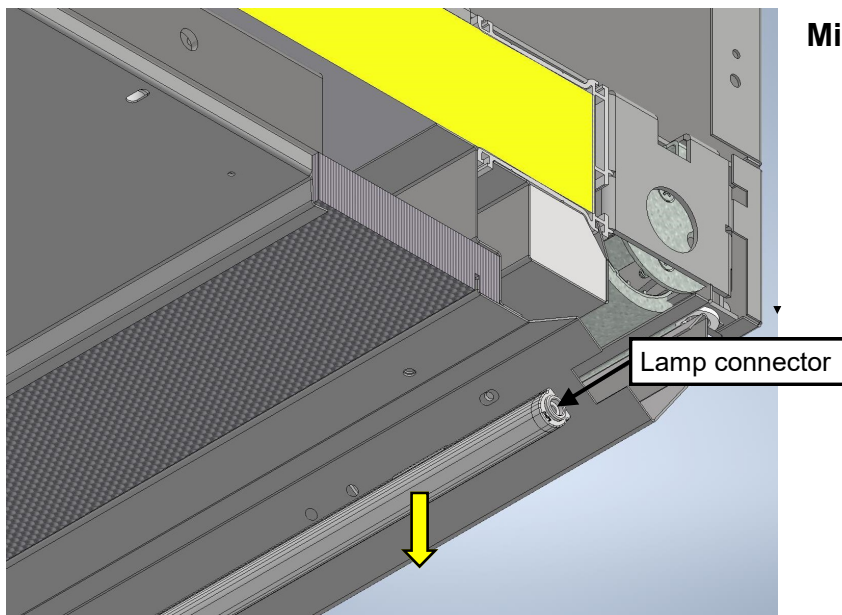
Before starting any operation entailing light bulb replacement, make sure power is disconnected and/or open the power isolator.

Also remember that any technical assistance and extraordinary maintenance must only be carried out by qualified technical personnel.

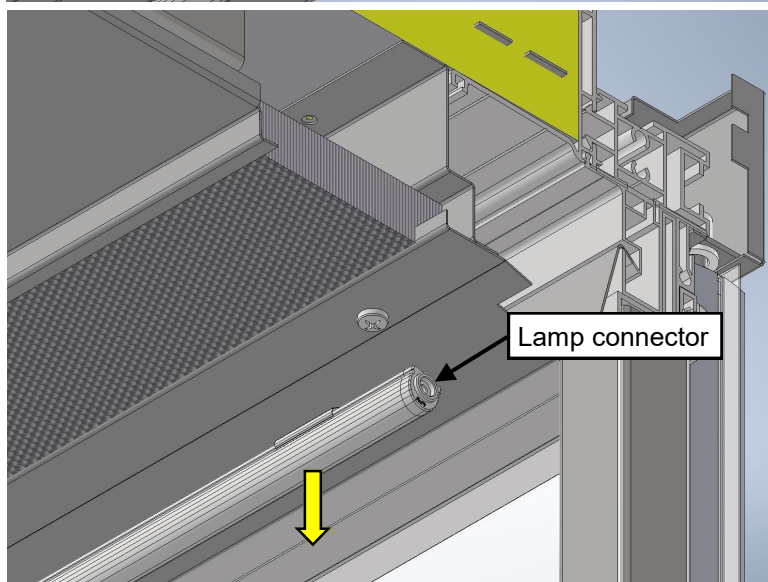
**IMPORTANT:** replace the light bulb with a part of the same type and power.

To replace the light bulb:

1. Disconnect power to the counter (disconnect the power supply cable);
2. Disconnect the damaged lamp connector;
3. Unhook the lamp from the fixing springs, applying light downward pressure;
4. Insert the new lamp in its seat;
5. Plug the connector to the new lamp;
6. Power the counter again (reconnect the power supply cable).



**Mistral**



**Mistral doors  
Mistral Plus**

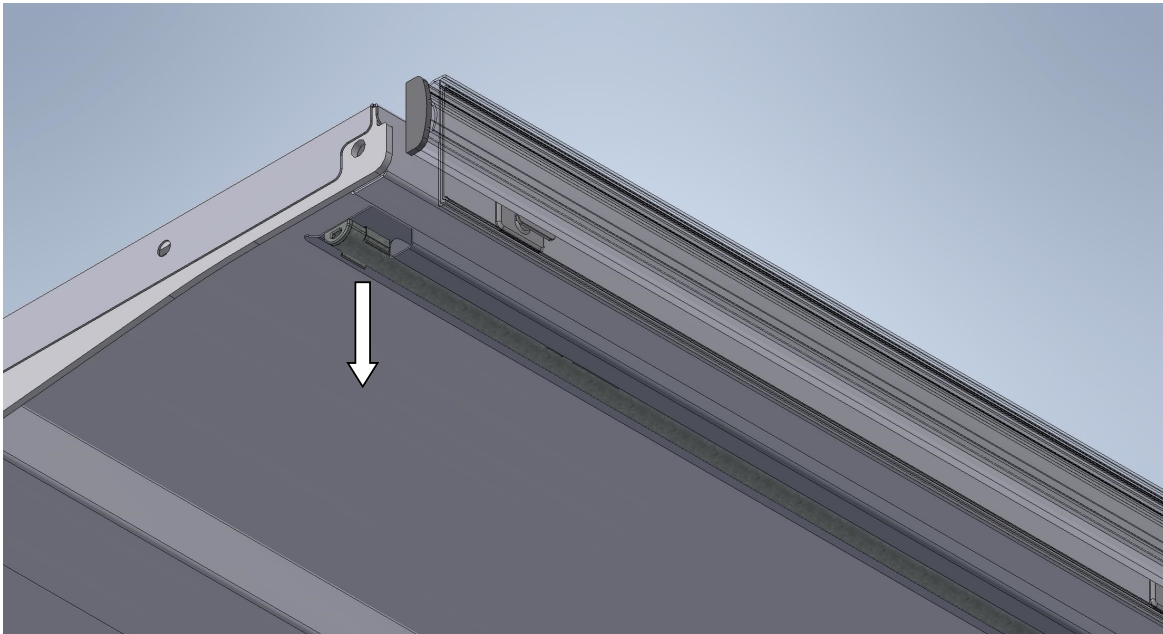
## Replacing the shelf LED lights (optional)

Before starting any operation entailing light bulb replacement, make sure power is disconnected and/or open the power isolator. Also remember that any technical assistance and extraordinary maintenance must only be carried out by qualified technical personnel.

**IMPORTANT:** replace the light bulb with a part of the same type and power.

To replace the light bulb:

1. Disconnect power to the counter;
2. Release the light bulb, both on the right and left, slightly pressing downwards **Fig. 2a**;
3. Take out the connectors and disconnect the LED lamp **Fig. 2b**;
4. Reconnect the new light bulb to the connectors;
5. Restore the new light bulb in its seat;
6. Power the counter, closing the power isolator.



**Fig. 2a**



**Fig. 2b**



## Replacing door LED light bulb (optional)

Before starting any operation entailing light bulb replacement, make sure power is disconnected and/or open the power isolator.

Also remember that any technical assistance and extraordinary maintenance must only be carried out by qualified technical personnel.

**IMPORTANT:** replace the light bulb with a part of the same type and power.

To replace the light bulb:

1. Disconnect power to the counter;
2. Remove all the level partitions, shelves and brackets which obstruct replacement operation;
3. Unplug the power jack of the damaged lamp;
4. Unhook the lamp from the fixing springs, applying light pressure towards the sides to free the lamp (**Fig. 3a-3b**);
5. Install the new lamp in its location;
6. Connect the power plug of the new lamp just installed;
7. Power the counter, closing the power isolator.

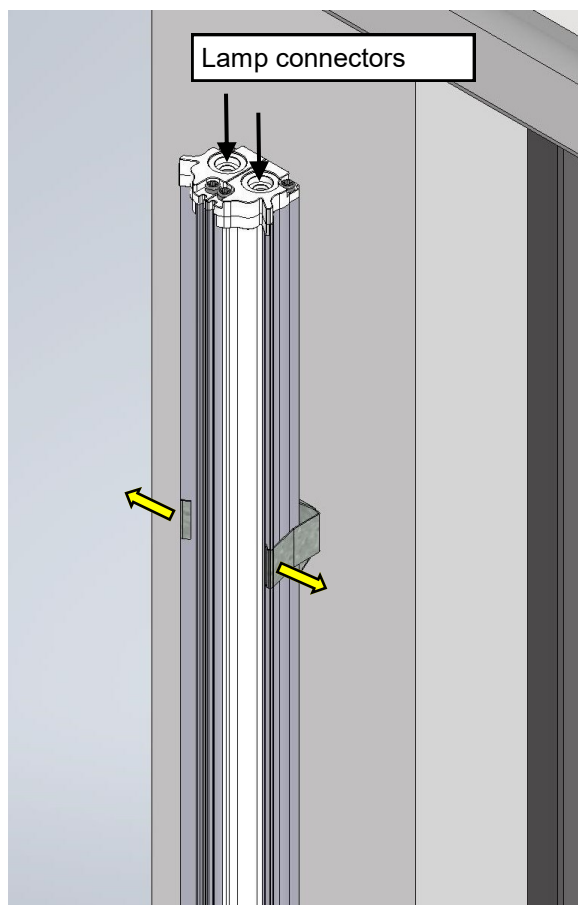


Fig. 3a

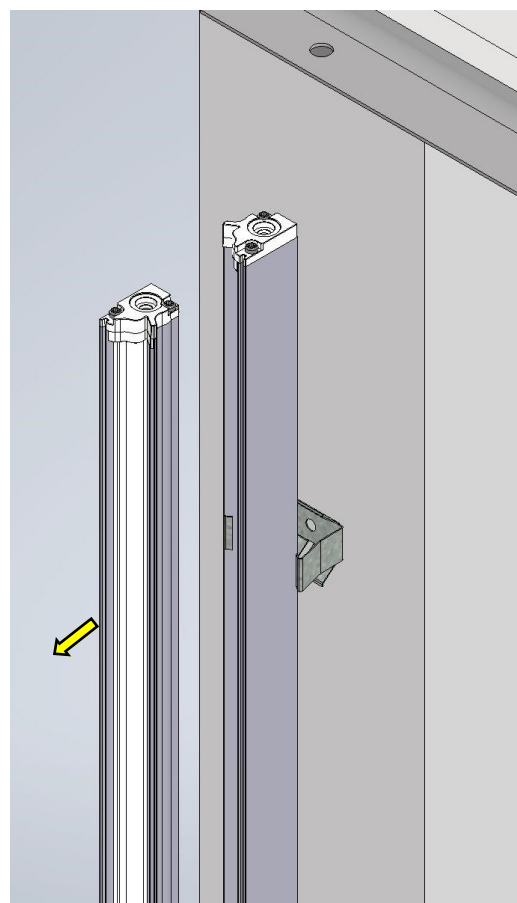


Fig. 3b

## IMPORTANT INSULATION CONDITIONS

### Climate

The climate conditions of the environment where the counter is installed must be within the temperature range established by the counter class. To be within these parameters, it could be necessary to install an air-conditioning system. The system should include an air humidity controller as excessive humidity harms proper operation of the counter.

Dehumidifying the air with an air conditioner instead of with evaporators could be more economical as the counters operate at lower temperatures and therefore absorb more electric energy at the same cooling capacity efficiency.

Grouping several counters together in the same area could be advantageous operating-wise but could be inconvenient for customers.

### Air draughts

The counters must be positioned in such a way to limit or avoid air draughts which keep them from operating properly. The counters must not be installed near doors or in areas exposed to strong air currents coming from ventilation or air conditioning vents, for example.

The design of the ventilation systems must take into account that there must be low air speed near the counters, which in any case must never exceed 0.2 m/s.

Special attention must be paid to heating vents.

### Thermal radiation and lighting

To limit the negative effects of radiant heat, make sure that the counters are not exposed to sunlight, diffusers or air ducts, to uninsulated roofs or walls heated by sun or other heat sources.

The penetration of radiant heat inside the counter increases operating costs and downgrades performance. Do not point spotlights or other concentrated lighting devices towards the inside of the counters.

External fluorescent lighting is preferable to incandescent lighting and should be used.

Surfaces at room temperature radiate enough heat to harm proper operation of the counter.

This effect can be limited by installing heat-reflecting ceilings or placing the counters one in front of the other.

### Condensation

It is normal for absolute humidity to condensate on a cold surface if the air dew point is higher than the temperature of the surface.

Regardless of how a counter is insulated, condensation will be formed if there is no ventilation around it. We therefore recommend leaving at least 60mm between the counter and wall or any other object which can obstruct proper air circulation around the counter.

### Transport and handling

The counter is shipped packed in a plastic sheet and fastened on two wooden boards which act as a delivery support to facilitate handling. Keep the counter fully packed until it reaches the installation site to prevent it from being damaged during transport. When the counter has been unpacked, do not dispose of the packaging in common waste disposal centres, but contact specific waste collection facilities for the recovery of materials and substances harmful for the environment.

The counter must be moved using a forklift truck, paying attention to the electrical devices and drains underneath the counter.

### Cleaning

The frequency at which display cabinets for vegetables, meat and other unpacked products must be cleaned varies depending on the displayed product. Counters for preserving products such as meat, dairy products and cold cuts must have the display surface cleaned at least once a week to prevent the development and accumulation of bacteria.

The bottom of the tank must be washed frequently in cabinets subject to leakage of liquids or other food products.

The frequency of cleaning however depends on how the counter is used and on hygienic requirements or other particular reasons. Blockage of the water drain can cause a failure which could possibly damage other parts of the counter. Therefore qualified technical personnel should clean the drains periodically.

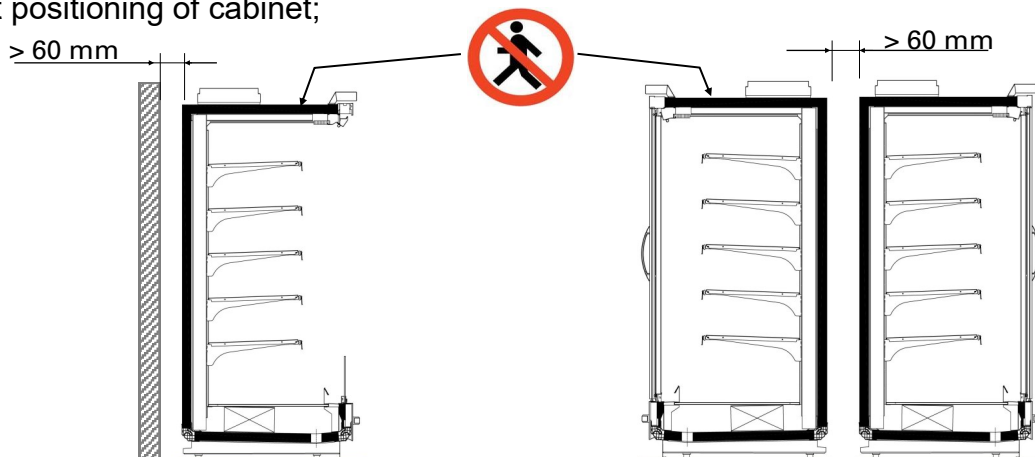
We recommend:

- Wait for the counter temperature to come close to room temperature, empty the counter and clean it without using abrasive products or solvents;
- Daily cleaning with water and non-aggressive detergents (for example neutral soaps) of the outside zones surrounding the display area and the top parts of the shelves in contact with the product, paying special attention if meat counters. Do not touch electric parts with a wet cloth;
- Weekly, full cleaning of bottom shelves with water and non-aggressive detergents (for example neutral soaps), lifting them with the supplied tool and wearing the protective gloves foreseen by standards in force;
- Full cleaning every three months of all parts of the counter, wearing the protective gloves foreseen by standards in force.
- Do not clean the appliance with water jets.

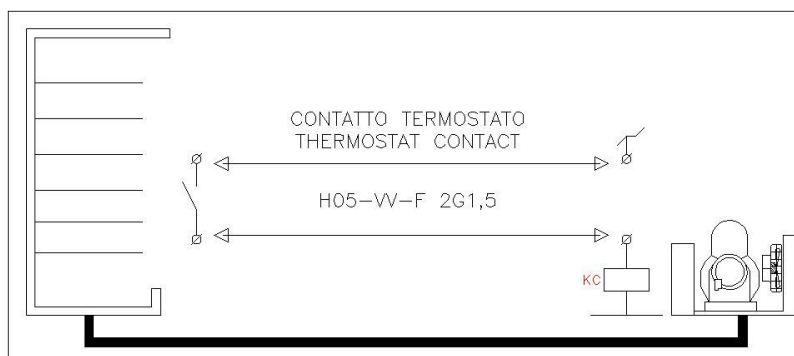
**ATTENTION:** Check that the mains voltage corresponds to that provided on the identification plate. Only qualified technical personnel can perform inspections and maintenance. This appliance cannot be used outdoors and cannot be exposed to rain.

## INSTALLATION RECOMMENDATIONS

- The installation of the appliance and the **refrigerant unit** must only be made by the manufacturer's service personnel or similarly **skilled person**;
- Correct positioning of cabinet;



- Make sure that the support plane is leveled for the bench to work properly to avoid unexpected noise (normally the sound pressure is less than 70 dB).
- Connect the appliance to an efficient earthing system;
- The electrical connection must be performed permanently type X or higher, with an H05VV-F cable or higher, or equivalent material;
- Installation and the electrical connection must be performed in compliance with national and local standards in force;
- Leave the earth cable a few cm longer than the other cables to make sure it does not disconnect if pulled;
- Isolate the power circuit upstream by means of an omnipolar circuit breaker switch with a minimum contact opening of 3 mm;
- Cables for the RS485 connection, LAN network and remote light control must be considered SELV circuit. The power cables must always be separated;
- Wiring diagram for connection with outside condenser unit;



- Make sure that the appliance is loaded with the refrigerant indicated on the serial number plate of each counter.

**ATTENTION:** The arrangement and amount of products must not exceed the load limit. We also recommend making sure that the full load is not excessive for the structure of the counter.

The following are the approximate capacity values of the shelves.

Respect these indications as much as possible:

Max capacity of bottom surface	Max capacity of hanging shelf	Max capacity shelf PLUS
100 Kg x Surface 625 (P950)	100 Kg x Shelf 500 (P950)	165 Kg x Shelf 600 (P950)
130 Kg x Surface 625 (P1130)	120 Kg x Shelf 600 (P1130)	190 Kg x Shelf 700 (P1130)

**N.B.:** it is important that the full load of 350 Kg is not exceeded for a 1250 mm module.

## General recommendations

### **To be read before using the counter.**

- This manual forms an integral part of the product and must be stored with the equipment to facilitate rapid consultation.
- The adjuster must not be used with other functions other than those described below, specifically it can not be used as a safety device.
- Before proceeding check the application limits.
- If the supply cord is damaged, it must be replaced by the manufacturer, its service agent or similarly qualified persons in order to avoid hazard.
- **Any technical assistance and extraordinary maintenance must only be carried out by qualified technical personnel.**

### **Safety precautions.**

- Before connecting the counter ensure that the supply voltage is as required.
- It is mandatory to earth the unit.
- Do not expose the unit to water or humidity: use the counter only within the limits of operation provided for.
- Attention: before carrying out any kind of maintenance remove electric connections from the counter.
- The electric panel must never be opened.
- If malfunction or failure occurs, contact qualified staff for analysis and repair.
- Connect the power cable to a socket that is easily accessible even after the counter has been positioned.
- Isolate the power circuit upstream by means of an omnipolar circuit breaker switch with a minimum contact opening of 3 mm.
- Do not store explosive substances, such as pressurised containers with flammable propellant, inside this equipment. Keep free from obstructions the ventilation openings located in the equipment shell or in the flush-mounting frame.
- Do not use mechanical devices or other means in order to speed up the defrosting process other than those recommended by the Manufacturer.
- Do not damage the coolant circuit.
- Do not use any electrical devices inside the compartments used to store frozen food other than the type recommended by the Manufacturer.
- This appliance is not intended for use by persons (including children) with reduced physical, sensory or mental capabilities, or lack of experience and knowledge, unless they have been given supervision or instruction concerning use of the appliance by a person responsible for their safety.
- Children should be supervised to ensure that they do not play with the appliance.
- It is forbidden to remove any guards or panels that require the use of tools for their removal.
- It is absolutely forbidden to tamper with or alter the product in any way.
- The counter is suited for maintaining the temperature of the products and not for reducing it, therefore only introduce products already cooled down to their respective preservation temperature.

## PRECAUTIONS FOR USE AND MINOR MAINTENANCE

Before starting any cleaning, maintenance or parts replacement, even if not electrical, make sure that electric power is disconnected and/or open the omnipolar power isolator.

**Any technical assistance and extraordinary maintenance must only be carried out by qualified technical personnel.**

### Loading products for display

#### Height of Load

Food products preserved within the load limit are appropriately refrigerated.

Those preserved beyond the load limit cannot be appropriately refrigerated and impair the circulation of air, thus jeopardising operation of the counter and deterioration of all the food products.

Also remember that products must not cover the air inlet for the counter to operate properly.

A refrigerated display counter is not intended to chill perishable food products but rather to keep them at the temperature at which they were introduced.

Food products warmer than that specified for the counter should not be placed in a refrigerated counter.

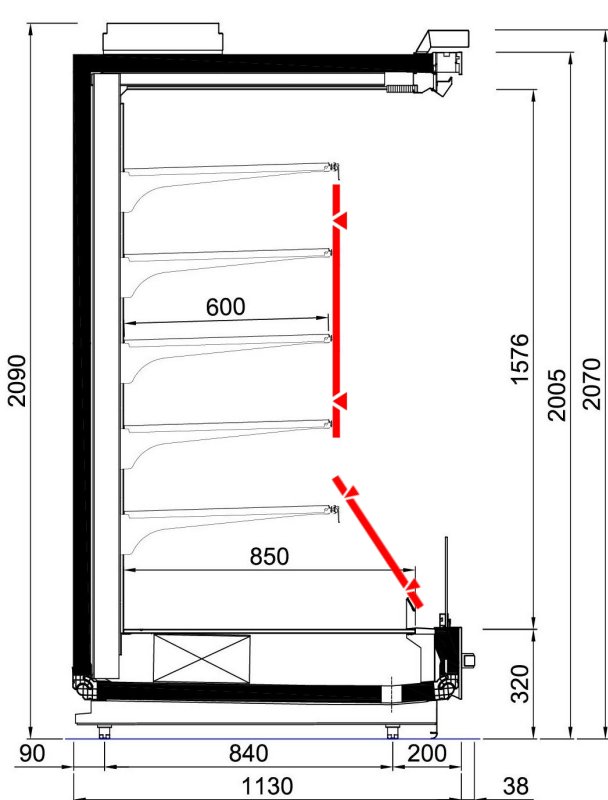
Do not leave refrigerated food products on pallets or similar structures inside the shop longer than that strictly necessary for transport and loading.

Do not overload the counter: this is the most common error which can cause secondary defects, such as the anomalous formation of frost thus blocking the evaporator and even causing the complete stoppage of the counter.

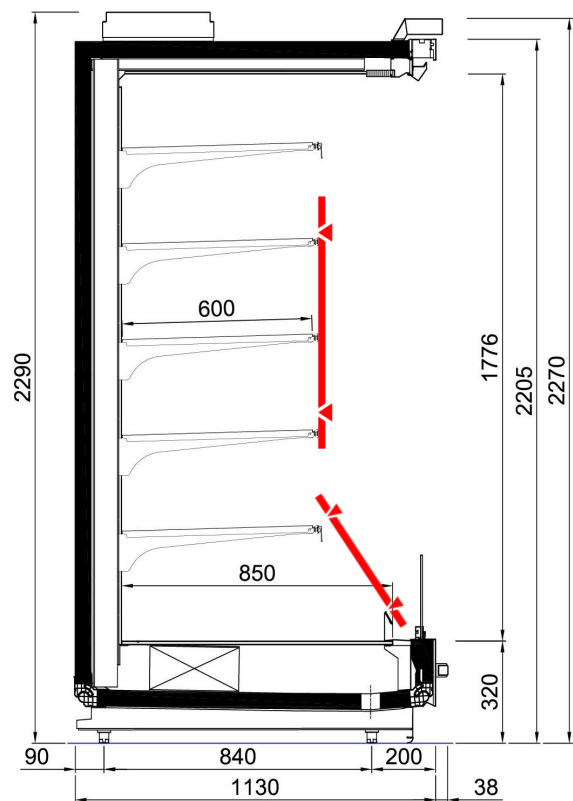
The even distribution of the goods without leaving empty spots guarantees the best operation of the counter.

It is good practice to rotate the stock when loading the counters with new products.

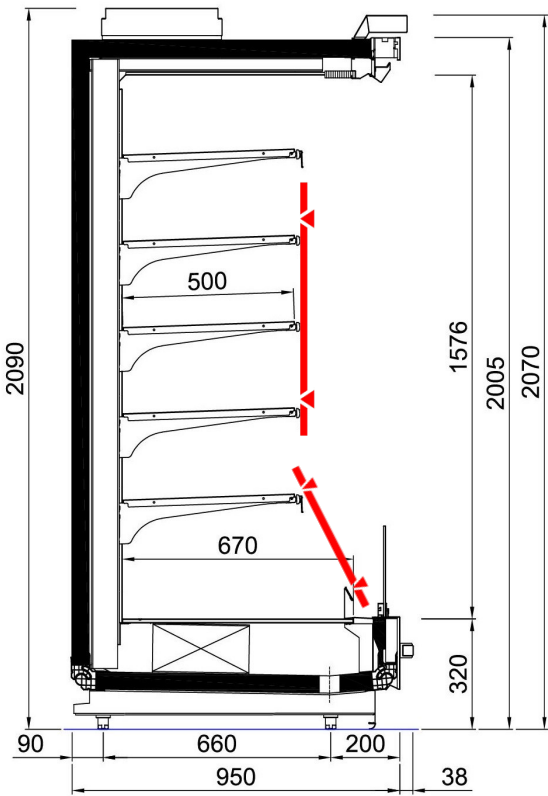
The older products must be the ones closest to the customers so they are sold first.



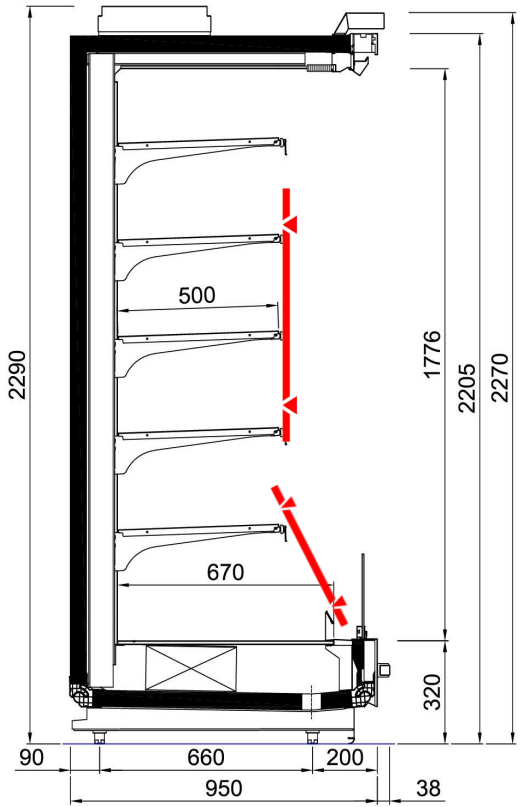
**Mistral P1130 H2005**



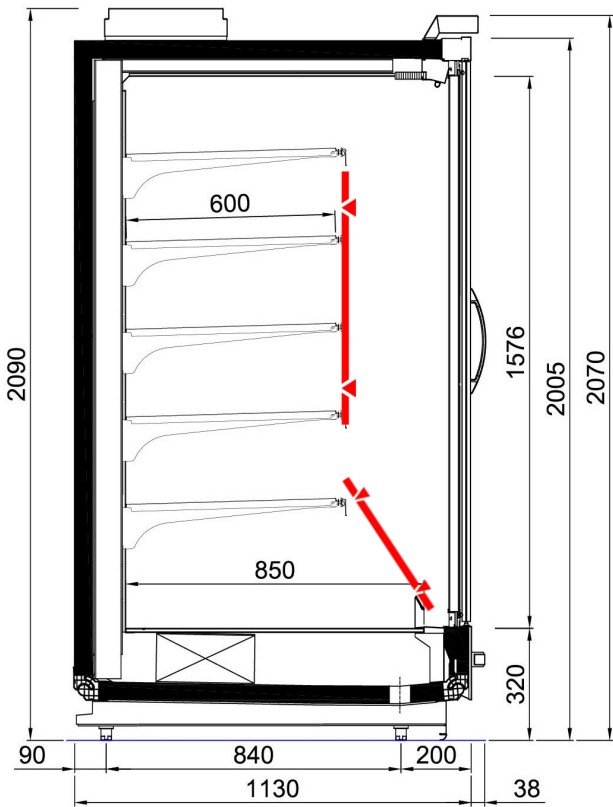
**Mistral P1130 H2205**



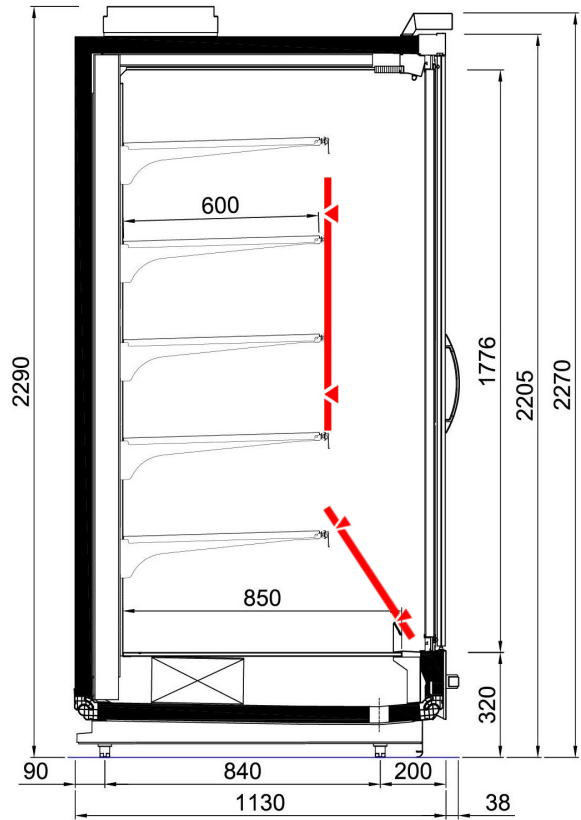
**Mistral P950 H2005**



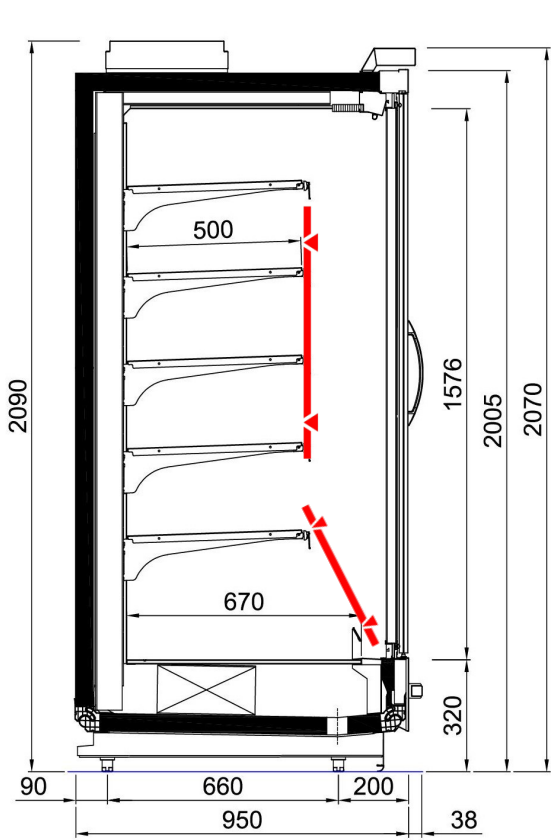
**Mistral P950 H2205**



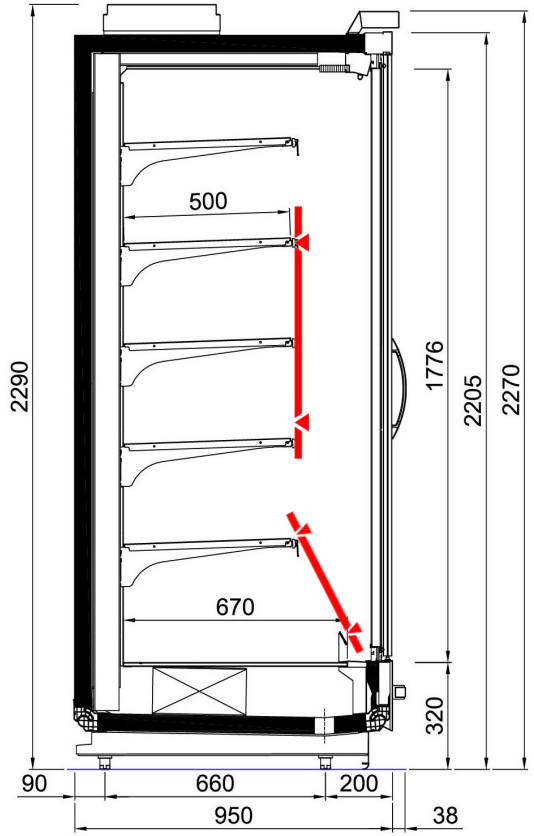
**Mistral Doors P1130 H2005**



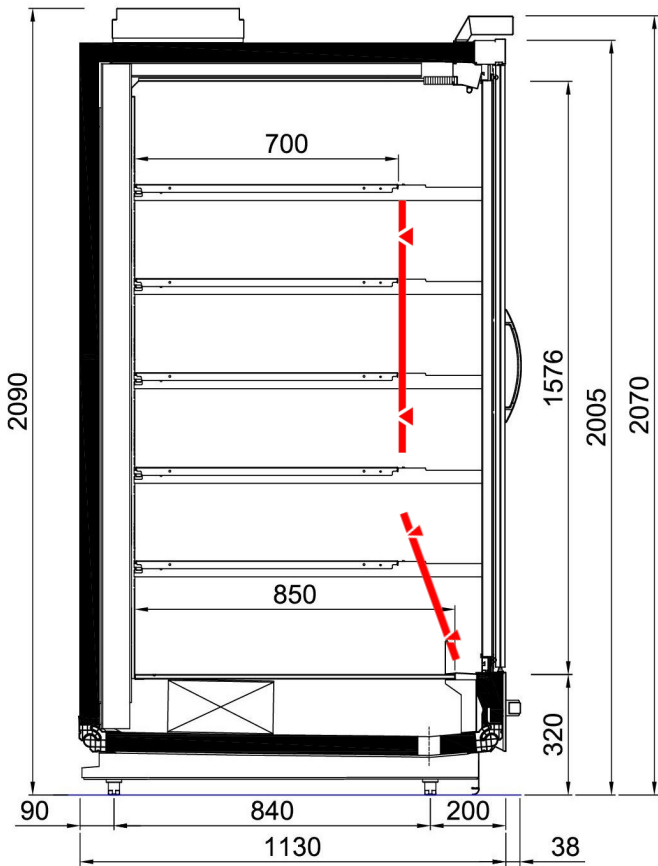
**Mistral Doors P1130 H2205**



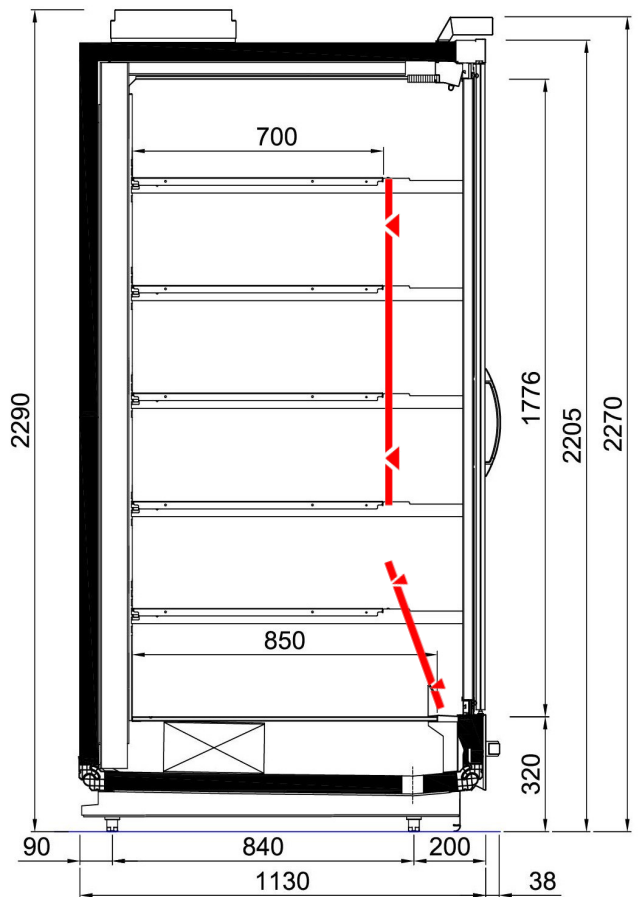
**Mistral Doors P950 H2005**



**Mistral Doors P950 H2205**

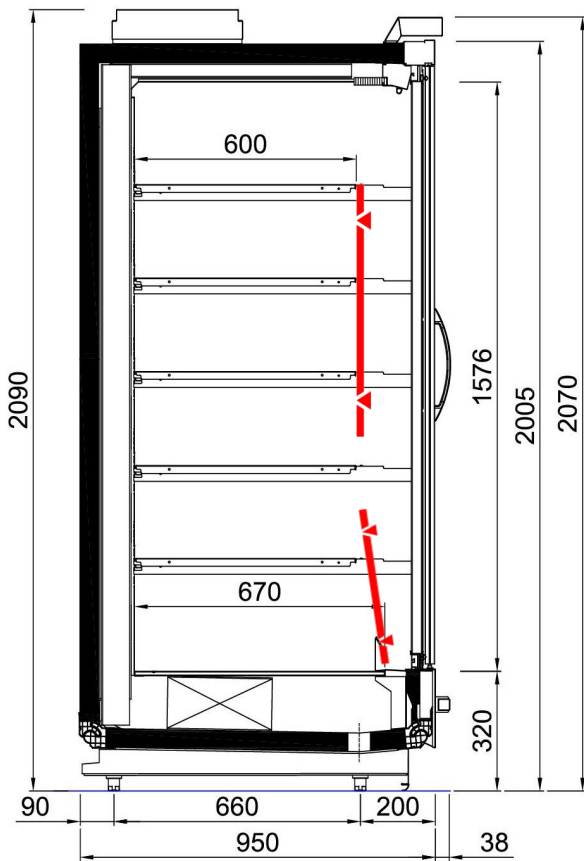


**Mistral Plus P1130 H2005**

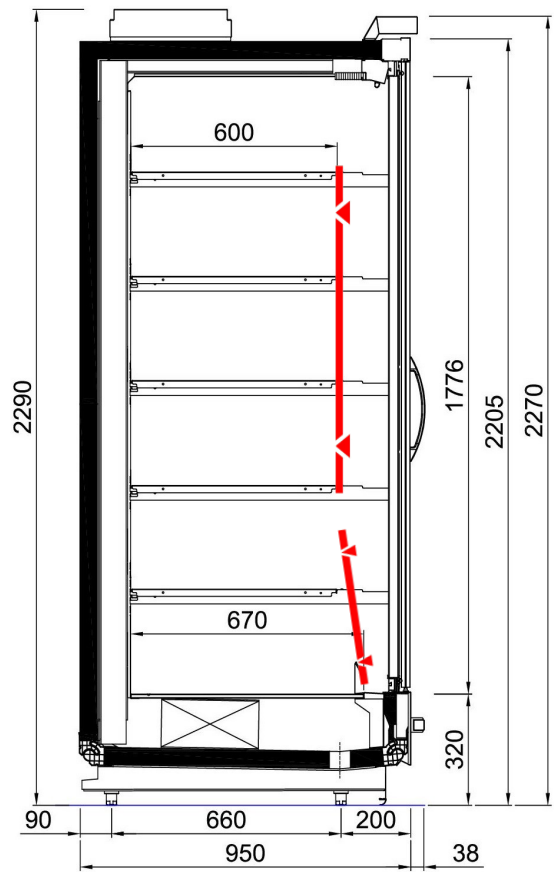


**Mistral Plus P1130 H2205**





Mistral Plus P950 H2005



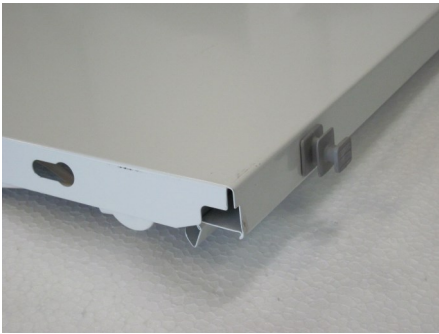
Mistral Plus P950 H2205

**N.B.:** Counter operation is guaranteed in the climate conditions indicated on the serial number plate and according to standards ISO 23953-2 if loaded evenly and not beyond the conforming loading line on each counter.

### **Positioning display shelves (not valid for Puket Wood)**

Apply the price tag profile on the shelves proceeding as follows:

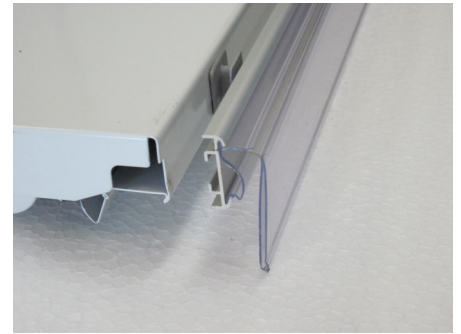
1. Insert the price tag spacers in the specific housings **Fig. 4a**;
2. Turn the price tag spacers 90° until they lock;
3. Insert the aluminium profile along the entire length of the shelf **Fig. 4b**;
4. Insert the price tag profile along the entire length of the previously positioned aluminium profile **Fig. 4c**.



**Fig. 4a**



**Fig. 4b**



**Fig. 4c**

Apply the shelf supports and shelves only after having installed the price tag profile, keeping in mind that the shelves can also be positioned horizontally (**Fig. 5a**) or with a  $-10^\circ$  inclination (**Fig. 5b**).



**Fig. 5a**



**Fig. 5b**



**A**



**B**

### **Night blinds**

If the counter is configured with night blinds, remember that closing them during the night hours saves a considerable amount of energy.

**ATTENTION:** Clean the blind using only soft non-abrasive cloths, neutral soap and water. Rewind the blind slowly using the handle.

### **Doors**

**Mistral Doors** and **Mistral Plus** are equipped with double-glazed low-E doors.

Remember that it must be possible to check door alignment even when the cabinet is full to be able to adjust it when necessary.

**ATTENTION:** For further information on mounting and adjusting the doors, see the specific manual that comes along with the tour (**see page 20**).

## **ELECTRIC COMPONENTS**

### **Lighting**

For that which regards counter lighting, remember to switch the lights off as soon as possible to save energy.

**Never replace the lamps when voltage is present.**

### **Electric panels**

Our products can be equipped with various types of electronic controllers.

**ATTENTION:** For detailed information on the installed instrument, please refer to the specific manual supplied together with the counter (**see page 20**).

Moreover, pay close attention when consulting the technical data sheet of the controller actually installed on your counter.

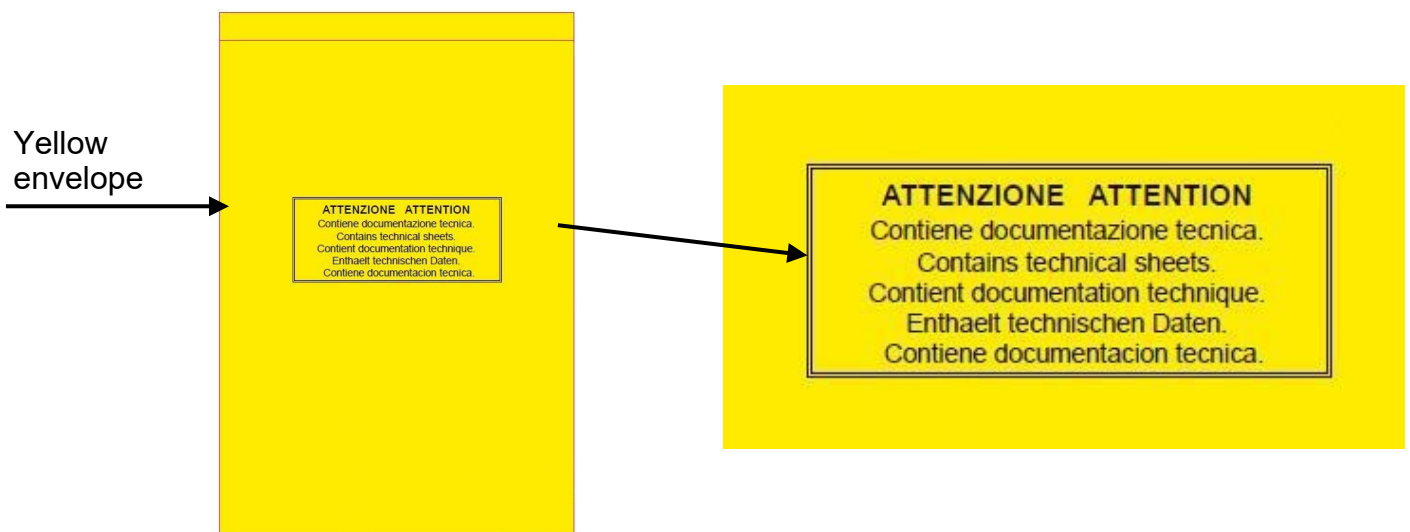
## TECHNICAL INFORMATION: main adjustment parameters.

Par.	DESCRIPTION	Adjustment range	MISTRAL			MISTRAL DOORS MISTRAL PLUS		
			Cl. H (+6°/+8°C)	Cl. M2 (+3°/+5°C)	Cl. M1 (±0°/+2°C)	Cl. H (+6°/+8°C)	Cl. M2 (+3°/+5°C)	Cl. M1 (±0°/+2°C)
<b>SET</b>	Temperature control setting	LS+US	2°	1°	-1°	3°	2°	±0°
<b>HY</b>	Differential	0,1+25,5	3°	3°	3°	3°	3°	3°
<b>dtE</b>	End defrost temp.	-50,0+110,0 °C	8°	8°	8°	8°	8°	8°
<b>idF</b>	Defrost cycles interval	1+120 hours	8	8	8	12	12	12
<b>MdF</b>	Maximum defrost duration	0+255 min	70	70	70	70	70	70

## TECHNICAL DOCUMENTATION INSERTED IN COUNTERS

Each counter has a **yellow envelope placed inside near the serial number plate**. This envelope contains all the required technical documentation, such as:

- Use and maintenance manual;
- Declaration of conformity;
- Quality control sheet;
- Test inspection certificate;
- Counter wiring diagram;
- Lighting system diagram;
- Manual of controller installed on electric panel (only if foreseen);
- Controller parameters map (only if present);
- Various documentation such as: motorised night blind instructions, electronic valve instructions,... (only if present).



**N.B.:** At times, other labels with additional instructions and/or recommendations are applied to some surfaces of the counter.

## TECHNICAL DATA

### Mistral

Lenght	mm	1250	1875	2500	3750
Voltage	V	220÷230			
Frequency	Hz	50			
Operating temperature	°C	±0°/+2° +3°/+5° +6°/+8°			
Max absorbed nominal power	W	70	105	140	210
Max absorbed nominal current	A	0,49	0,73	0,97	1,46
Max absorbed defrost power	W	70	105	140	210
Climate class	ISO 23953-2	M1/M2/H			

### Mistral Doors / Mistral Plus

Lenght	mm	1250	1875	2500	3750
Voltage	V	220÷230			
Frequency	Hz	50			
Operating temperature	°C	±0°/+2° +3°/+5° +6°/+8°			
Max absorbed nominal power	W	70	105	140	210
Max absorbed nominal current	A	0,49	0,73	0,97	1,46
Max absorbed defrost power	W	70	105	140	210
Climate class	ISO 23953-2	M1/M2/H			

## EMERGENCY SITUATIONS

### 1. The counter does not start or switches off. ⚠

- Check whether there is an electrical blackout in progress;
- Make sure the main switch is turned on;
- Make sure the plug is plugged in;

If the electrical interruption does not depend on the above-mentioned reasons, immediately contact the closest service centre and fully empty the counter, placing the removed products in cold rooms or in other equipment capable of preserving them.

### 2. The counter temperature is too low. ⚠

- Check that the counter is not loaded beyond the recommended level and that the air vents are not obstructed;
- Start a forced defrost and clean the counter (following safety measures) to then resume standard operation;
- Make sure that the counter is not near heat sources and/or air draughts which could hinder proper operation;
- Should malfunctioning persist, immediately contact the closest service centre.

### 3. The counter makes too much noise. ⚠

- Check that the screws and nuts are fastened all the way.
- Using a level, check that the counter is level.

Should the noise persist, immediately contact the closest service centre.

### 4. Fire. ⚠

Should this critical situation occur, move away from the counter.

Disconnect the power supply of the counter from the main switch and **ABSOLUTELY DO NOT USE WATER TO PUT OUT A FIRE, BUT ONLY USE DRY FIRE EXTINGUISHERS** and activate the emergency procedures.

### 5. Gas Leak. ⚠

In the event of a gas leak turn off the power and contact immediately a qualified technician, after assessing the type of intervention, will run it in accordance with the safety regulations for fluorinated gases.

### 6. Other particular situations. ⚠

- Metal parts must be handled with care to avoid possible and not unlikely abrasions and/or cuts as well as possible crushing.
- Removing the bottom surfaces exposes the evaporator and motor fans with the ensuing danger that this could cause.
- Should an accident damage one or more glass doors, pay attention not to touch live wires which could easily be reached.



**ATTENTION:** when the appliance is no longer working or usable, do not dispose of it in common waste disposal centres, but contact specific waste collection facilities for the recovery of materials and substances harmful for the environment.



## **DE RIGO REFRIGERATION srl**

### **Registered and Administrative Office**

Via G. Buzzatti, 10  
32036 Sedico – BL – Italy  
Tel. +39 0437 5591 Fax +39 0437 559300  
info@derigorefrigeration.com  
expsales@derigorefrigeration.com

**[www.derigorefrigeration.com](http://www.derigorefrigeration.com)**

The company reserves the right to make technical changes without prior warning.

In case of a legal dispute, the Italian version of this booklet shall be the valid one.



# DE RIGO

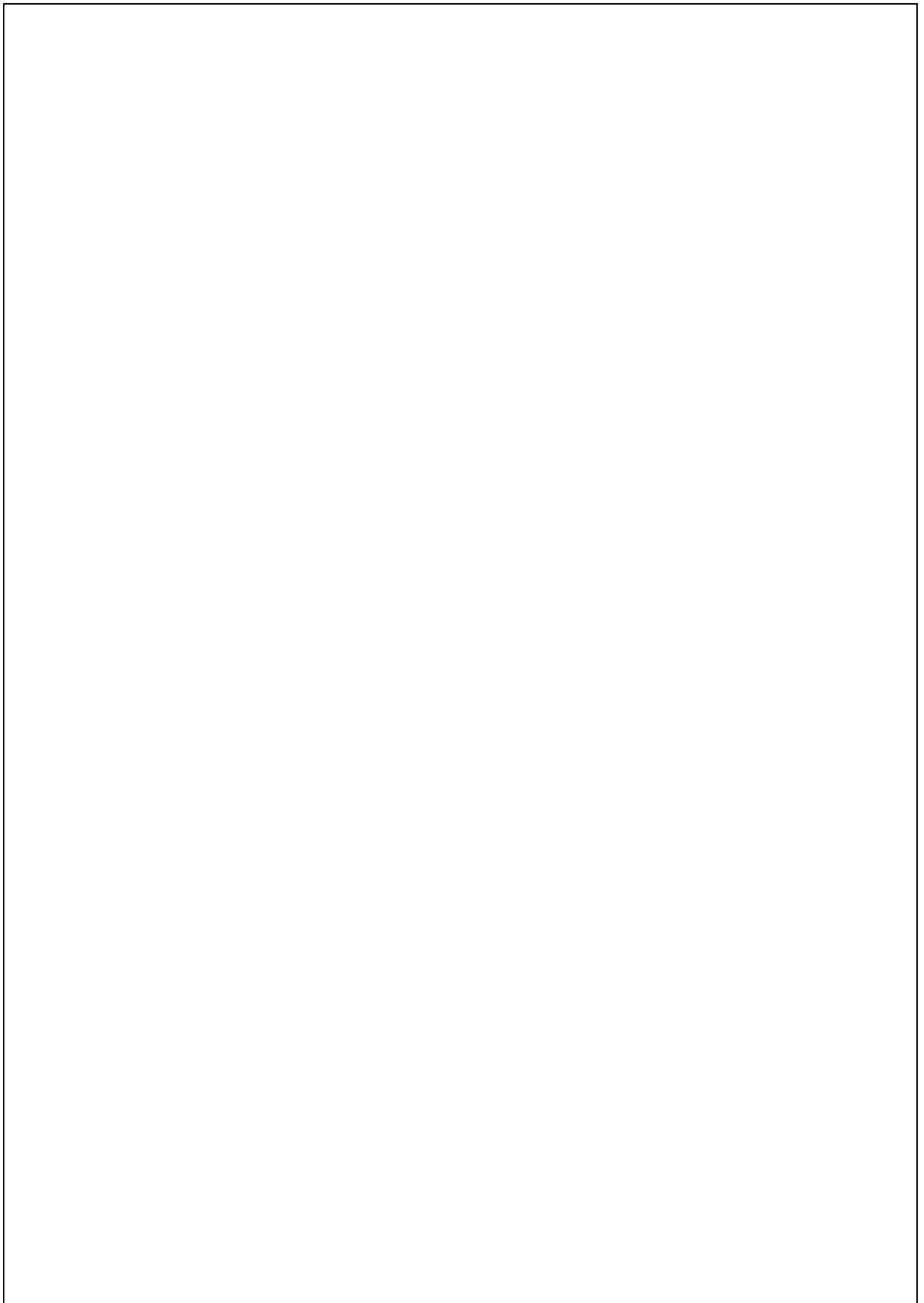
REFRIGERATION

# MISTRAL

(MISTRAL, MISTRAL DOORS, MISTRAL PLUS)

**MANUEL D'UTILISATION ET D'ENTRETIEN**  
**Lire attentivement et conserver avec le comptoir**





## TABLE DES MATIÈRES

<b>Caractéristiques générales</b> .....	<b>4</b>	<i>Description du produit</i>
Position des composants importants.....	4	
Plaque numéro de série.....	5	
<b>Informations importantes</b> .....	<b>6</b>	
<b>Conditions importantes d'installation</b> .....	<b>10</b>	<i>Installation du produit</i>
<b>Mises en garde pour l'installation</b> .....	<b>12</b>	
Mises en garde générales.....	13	
<b>Précautions d'usage et petit entretien</b> .....	<b>14</b>	<i>Entretien et utilisation du produit</i>
Chargement du produit à exposer.....	14	
Positionnement des étagères d'exposition.....	18	
Rideaux de nuit.....	19	
Portes.....	19	
<b>Composants électriques</b> .....	<b>19</b>	<i>Éclairage et contrôleurs électriques</i>
Éclairage.....	19	
Tableaux électriques.....	19	
<b>Informations techniques</b> .....	<b>20</b>	
<b>Documentation technique insérée dans les compteurs</b> .....	<b>20</b>	<i>Données techniques du produit</i>
<b>Données techniques</b> .....	<b>21</b>	
<b>Situations d'urgence</b> .....	<b>22</b>	<i>Gestion des situations d'urgence</i>

Il est conseillé de lire le contenu de ce manuel et de le conserver avec le comptoir. Le fabricant décline toute responsabilité pour les dommages causés aux choses et/ou aux personnes causés par le non-respect des mises en garde contenues dans ce manuel. Par conséquent, il est conseillé à toute personne utilisant ce comptoir de lire attentivement le manuel d'utilisation et d'entretien.

Les compteurs réfrigérés auxquels se réfèrent les instructions d'utilisation et d'entretien suivantes sont conformes aux normes ISO 23953-2 - Meubles réfrigérés pour l'exposition et la vente - et permettent l'application des Normes sur la sécurité des aliments et du système de contrôle HACCP correspondant.

**Les produits sont réalisés conformément aux réglementations et directives en vigueur (voir le certificat de conformité) :**

- Directive PED (Pressure equipment directive) ;
- Directive basse tension ;
- Directive machines ;
- Directive RoHS ;
- Règlements pour les produits alimentaires ;
- Règlement F-Gaz ;



Le fabricant décline toute responsabilité pour les dommages causés aux personnes et choses suite au non-respect des mises en garde contenues dans ce manuel.

# MISTRAL



MISTRAL

MISTRAL DOORS  
MISTRAL PLUS



## CARACTÉRISTIQUES GÉNÉRALES

Le modèle **Mistral** est un comptoir mural réfrigéré pour l'exposition et la vente de viandes, charcuteries, laitages, fruits et légumes avec des conditions climatiques de fonctionnement relatives à la classe 3 ISO 23953-2.

Il est disponible dans les profondeurs 950 et 1130 mm, dans les hauteurs 2005 et 2205 mm, dans les longueurs 1250, 1875, 2500 et 3750 mm.

Le banc **Mistral** est disponible en version ouverte, avec portes (**Mistral Doors**) et avec portes et double montant avec étagères augmentées (**Mistral Plus**).

Les portes, réalisées en double vitrage avec verre à faible émissivité, garantissent d'importantes économies d'énergie.

### Position des composants importants

1. Tableau électrique
2. Plaque numéro de série
3. Alimentation de l'installation réfrigérante

### Plaque du numéro de série

		De Rigo Refrigeration srl - Via G. Buzzatti 10 - 32036 Sedico (BL)			
		MADE IN ITALY		2023	 www.derigorefrigeration.com
Modèle					
Matricule		Code			
Assigné	1	2	3	Eléments Chauffants	
Dégivrage	5				6
Circuit	Réfrigérant	GWP	Q.tè Chargè	Q.tè CO <sub>2</sub>	Compresseur
1	7	8	7	9	10
Classe Climatique		11	Classe de temperature		12
Fluide moussant		H <sub>2</sub> O			
			Contains fluorinated greenhouse gases.		

- |  |   |
|--|---|
| 1. Puissance nominale                              | 7. Fluide réfrigérant/Masse fluide réfrig. (Plug-in)      |
| 2. Courant absorbé en état pleinement opérationnel | 8. Potentiel de réchauffement planétaire(GWP)             |
| 3. Tension d'alimentation                          | 9. Quantité CO <sub>2</sub> (GWP x Q.tè chargè) (Plug-in) |
| 4. Autres éléments chauffants (si présents)        | 10. Modèle de compresseur (si présent)                    |
| 5. Puissance maximum lors du dégivrage             | 11. Classe climatique (voir tableau)                      |
| 6. Puissance maximum de la lampe (si présente)     | 12. Classe de température (ISO 23953-2)                   |

#### Classes climatiques environnementales selon la norme ISO 23953-2

Classe climatique	Temp. bulbe sec	Humidité relative	Point de rosée
1	16°C	80%	12°C
2	22°C	65%	15°C
<b>3*</b>	<b>25°C</b>	<b>60%</b>	<b>17°C</b>
4	30°C	55%	20°C
5	40°C	40%	24°C
6	27°C	70%	21°C

\* En référence aux classes climatiques environnementales, on spécifie que pour l'indication de classe climatique 3, on sous-entend que la classe climatique 3 ou inférieure peut être valide.

## INFORMATIONS IMPORTANTES

### Mises en garde pour l'installation

- L'installation de l'appareil et de l'**appareil frigorifique** ne doit être effectuée que par le personnel de service du fabricant ou par une **personne qualifiée** de même;
- Effectuer l'installation et le branchement électrique conformément aux normes en vigueur nationales et locales.
- Il est recommandé de couper le circuit d'alimentation en amont à l'aide d'un interrupteur unipolaire avec une protection magnétothermique ayant l'ouverture des contacts de 3 mm minimum.

### Mises en garde générales

- Si le cordon d'alimentation est endommagé, il doit être remplacé par le fabricant, son agent de service ou des personnes qualifiées afin d'éviter les dangers.
- Ne pas conserver de substances explosives comme des récipients sous pression avec du propulseur inflammable dans cet appareil.

### Chargement du produit à exposer

La disposition et la quantité du produit ne doivent pas dépasser la limite de charge.

De plus, il est conseillé de vérifier que la charge totale ne soit pas excessive pour la structure du meuble. Les valeurs indicatives de la portée des étagères sont indiquées ci-dessous ; dans la mesure du possible, il est conseillé de prendre en compte et de respecter ces indications :

Portée max plan du fond	Portée max étagère suspendue	Portée max étagère PLUS
100 kg x Plan 625 (P950)	100 kg x Étagère 500 (P950)	165 kg x Étagère 600 (P950)
130 kg x Plan 625 (P1130)	120 kg x Étagère 600 (P1130)	190 kg x Étagère 700 (P1130)

### Précautions d'usage et petit entretien

Avant d'entreprendre toute opération de nettoyage, d'entretien ou de remplacement des parties autorisées, même non électriques, s'assurer que l'alimentation électrique soit coupée et/ou ouvrir le sectionneur omnipolaire d'alimentation.

**Toutes les opérations d'assistance technique et d'entretien extraordinaire doivent être effectuées uniquement par un personnel technique qualifié.**

## Remplacement des lampes

### Remplacement des lampes LED du petit toit

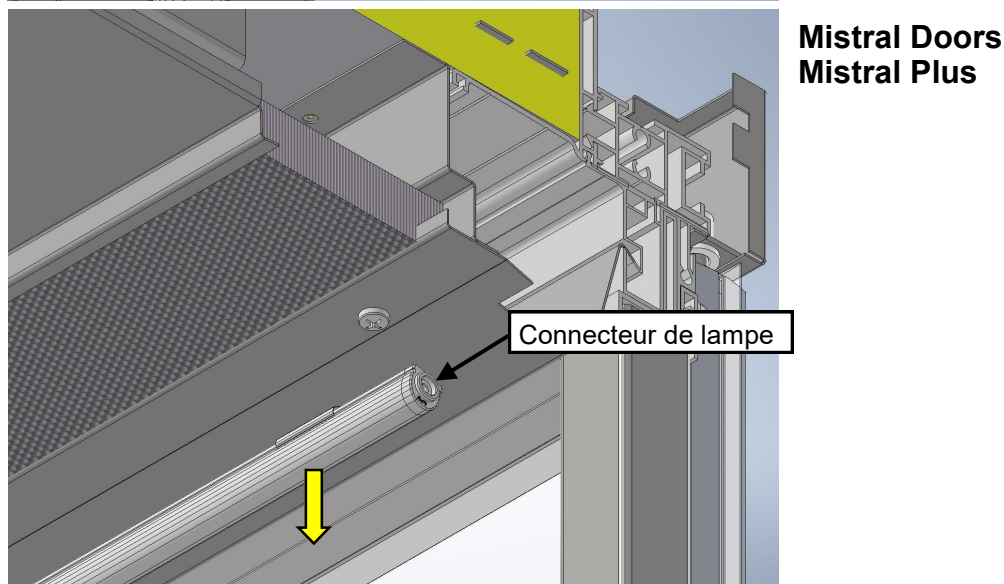
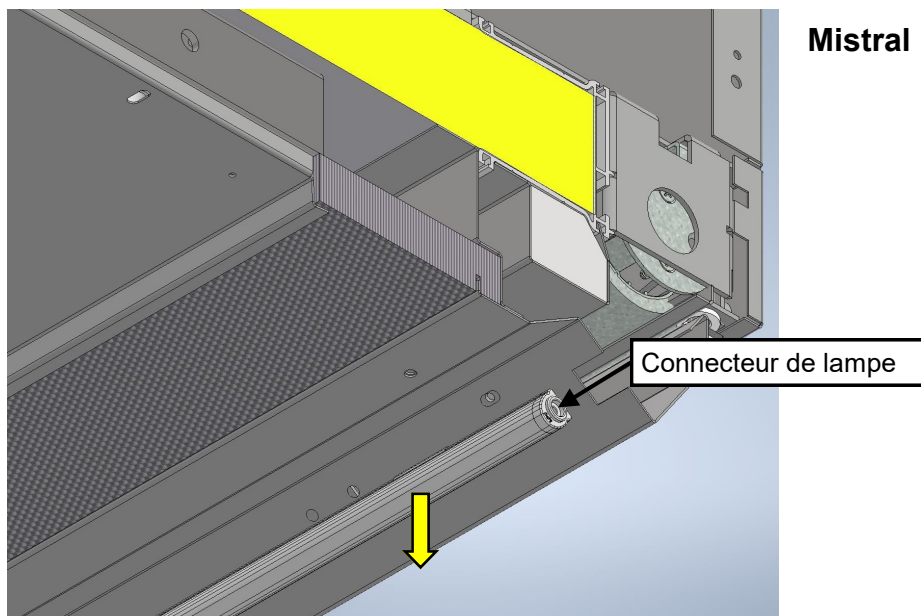
Avant d'entreprendre toute opération de remplacement des lampes, vérifier que l'alimentation soit coupée et/ou ouvrir le sectionneur d'alimentation.

Il est également rappelé que toutes les opérations d'assistance technique et d'entretien extraordinaire doivent être effectuées uniquement par un personnel technique qualifié.

**IMPORTANT** : remplacer la lampe avec un composant du même type et de même puissance.

Pour le remplacement de la lampe :

1. Couper l'alimentation au comptoir;
2. Débranchez le connecteur de la lampe endommagé;
3. Décrochez la lampe des ressorts de fixation en exerçant une légère pression vers le bas;
4. Insérez la nouvelle lampe dans son logement;
5. Connectez le connecteur à la nouvelle lampe ;
6. Rétablir l'alimentation au banc (rebrancher le câble d'alimentation).



## **Remplacement de l'éclairage LED des étagères (En option)**

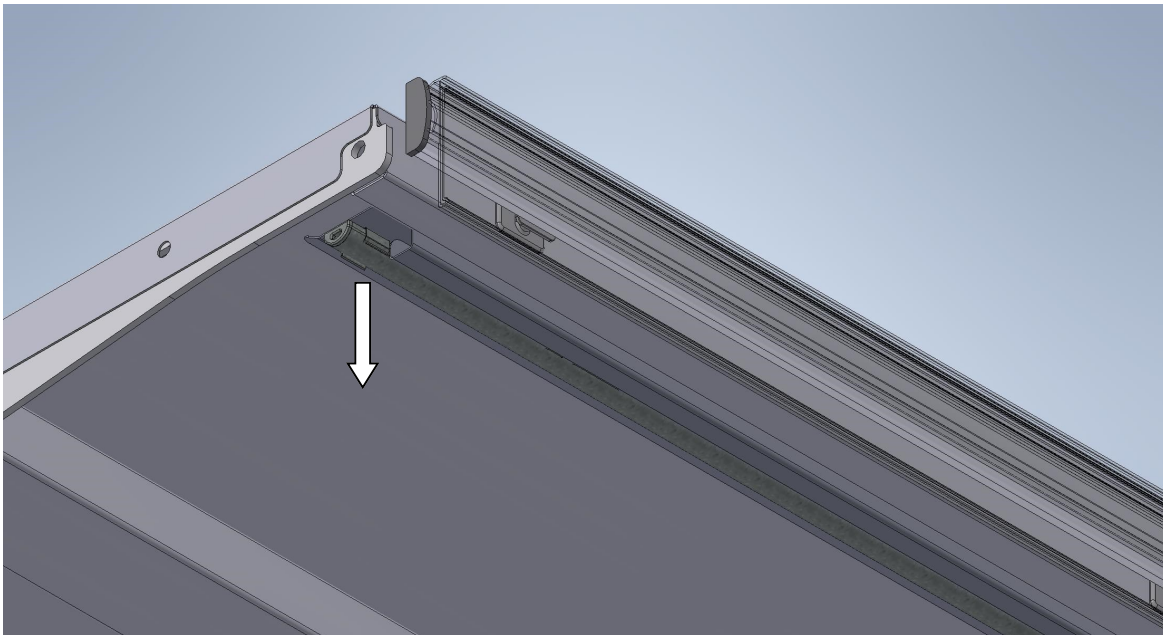
Avant d'entreprendre toute opération de remplacement des lampes, vérifier que l'alimentation soit coupée et/ou ouvrir le sectionneur d'alimentation.

Il est également rappelé que toutes les opérations d'assistance technique et d'entretien extraordinaire doivent être effectuées uniquement par un personnel technique qualifié.

**IMPORTANT** : remplacer la lampe avec un composant du même type et de même puissance.

Pour le remplacement de la lampe :

1. couper l'alimentation du comptoir ;
2. Décrocher la lampe, aussi bien à droite qu'à gauche, en appliquant une légère pression vers le bas **Fig. 2a** ;
3. Extraire les connecteurs et déconnecter la lampe LED **Fig. 2b** ;
4. Reconnecter la nouvelle lampe aux connecteurs ;
5. Remettre la lampe neuve dans son logement ;
6. Rétablir l'alimentation électrique du comptoir en fermant le sectionneur d'alimentation.



**Fig. 2a**



**Fig. 2b**



### **Remplacement éclairage LED verticale porte (En option)**

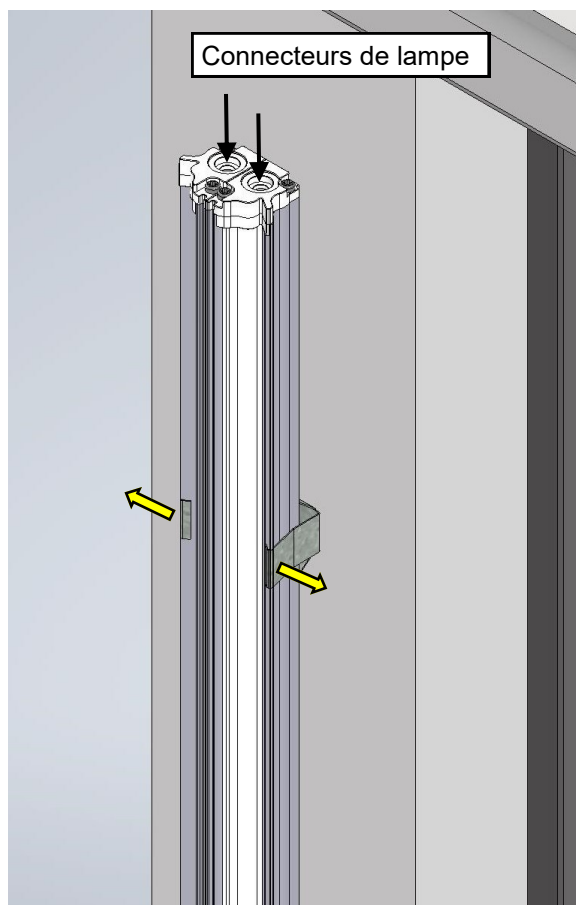
Avant d'entreprendre toute opération de remplacement des lampes, vérifier que l'alimentation soit coupée et/ou ouvrir le sectionneur d'alimentation.

Il est également rappelé que toutes les opérations d'assistance technique et d'entretien extraordinaire doivent être effectuées uniquement par un personnel technique qualifié.

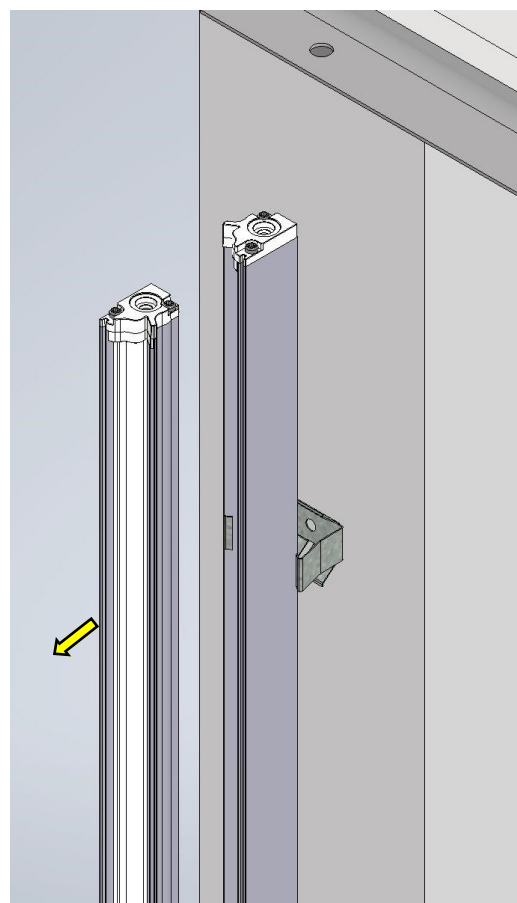
**IMPORTANT** : remplacer la lampe avec un composant du même type et de même puissance.

Pour le remplacement de la lampe :

1. Couper l'alimentation au comptoir;
2. Enlever tous les diviseurs de plan, les étagères et les étriers porte étagère qui gênent les opérations de remplacement;
3. Débranchez la lampe endommagée;
4. Décrochez la lampe des ressorts de fixation en exerçant une légère pression vers les côtés pour libérer la lampe (**Fig. 3a-3b**);
5. Installez la nouvelle lampe à son emplacement;
6. Collegare la spina di alimentazione della nuova lampada appena installata;
7. Remettre le courant au banc, en fermant le sectionneur d'alimentation.



**Fig. 3a**



**Fig. 3b**

## CONDITIONS IMPORTANTES D'INSTALLATION

### Climat

Les conditions climatiques sur le lieu d'installation du comptoir doivent rentrer dans les limites de température fixées par la classe du comptoir ; pour rentrer dans ces paramètres, il peut être nécessaire d'installer un dispositif de climatisation de l'air. Le cas échéant, cette installation doit assurer le contrôle de l'humidité de l'air, car une humidité relative excessive nuit au bon fonctionnement du comptoir.

Déshumidifier l'air à l'aide d'un climatiseur plutôt qu'avec les évaporateurs des comptoirs peut être plus économique, car ces derniers fonctionnent à des températures inférieures et, par conséquent, ils absorbent plus d'énergie électrique à puissance frigorifique de sortie égale.

Le regroupement de plusieurs comptoirs dans la même zone est avantageux en termes de fonctionnement, mais peut causer des désagréments aux clients.

### Courants d'air

Les positions des comptoirs doivent permettre de limiter ou d'éviter que les courants d'air gênent le bon fonctionnement du comptoir. Les comptoirs ne doivent pas être installés à côté des portes ou dans des zones exposées à des mouvements d'air importants provenant par exemple des bouches d'aération ou de la climatisation.

La conception des installations de ventilation doit tenir compte du fait que la vitesse de l'air à proximité des comptoirs doit être limitée et, dans tous les cas, ne doit jamais dépasser 0,2 m/s.

Porter une attention particulière aux bouches de chauffage.

### Radiation thermique et éclairage

Pour limiter les effets négatifs de la chaleur rayonnante, vérifier que les comptoirs ne soient pas exposés au soleil, à des diffuseurs et à des conduites d'air, à des toits ou des murs non isolés, chauffés par le soleil ou par d'autres sources de chaleur. La pénétration de la chaleur rayonnante à l'intérieur du comptoir entraîne une augmentation des coûts de fonctionnement et une baisse de rendement. Ne pas orienter les spots et les autres unités d'éclairage concentré vers l'intérieur des comptoirs.

L'éclairage à LED fluorescent externe est préférable à celui à incandescence et il est conseillé d'utiliser uniquement le premier type. Les surfaces à température ambiante irradient une quantité importante de chaleur qui peut nuire au bon fonctionnement du comptoir. L'utilisation de plafonds qui réfléchissent la chaleur ou la disposition des comptoirs les uns en face des autres peut permettre de limiter cet effet.

### Condensation

Il est normal que l'humidité absolue se condense sur une surface froide si le point de rosée de l'air est supérieur à la température de la surface. Indépendamment de la qualité de l'isolation d'un comptoir, de la condensation se forme en absence d'aération autour du comptoir. Il est donc conseillé de maintenir une distance d'au-moins 60 mm entre le comptoir et le mur ou tout autre objet susceptible d'empêcher une circulation correcte de l'air autour du comptoir.

### Transport et manutention

Le comptoir est expédié emballé dans un film plastique et fixé sur deux axes en bois qui servent de support d'expédition permettant de faciliter la manutention. Pour éviter des dommages pendant le transport, il est conseillé de maintenir l'emballage intact jusqu'à ce que le comptoir se trouve dans sa position d'installation. Lorsque le comptoir est déballé, ne pas envoyer l'emballage à la décharge des déchets communs, mais s'adresser aux centres de collecte spécifiques pour la récupération des matériaux et des substances qui portent atteinte à l'environnement.

Effectuer la manutention à l'aide d'un chariot élévateur à fourches, en faisant attention aux appareils électriques et aux évacuations situées sous le comptoir.

### Nettoyage

Sur les meubles d'exposition de produits végétaux, de viandes et d'autres produits non emballés, la fréquence de nettoyage varie en fonction du produit exposé. Pour les comptoirs destinés à la conservation de produits tels que les viandes, les laitages et la charcuterie, le nettoyage de la surface d'exposition doit être effectué au-moins une fois par semaine pour prévenir le développement et l'accumulation des bactéries.

Nettoyer également le fond du bac à cette fréquence, en particulier pour les meubles soumis à des pertes de liquides ou d'autres produits alimentaires.

La fréquence des nettoyages dépend de toute façon du type d'utilisation du comptoir et en fonction des conditions requises d'hygiène ou d'autres raisons particulières. Le blocage de l'évacuation de l'eau peut causer une panne avec un endommagement possible d'autres parties du comptoir. Par conséquent, un nettoyage périodique des évacuations effectué par un personnel technicien est donc conseillé.

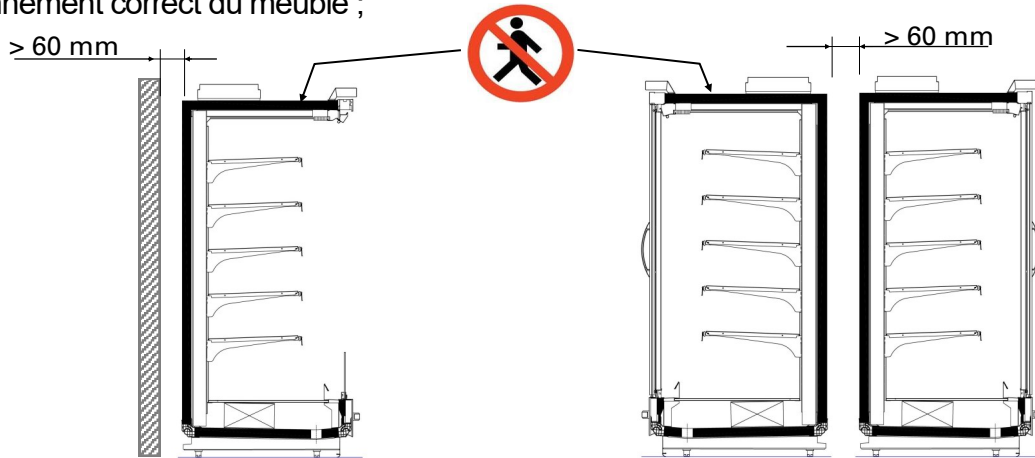
Il est conseillé :

- Attendre que la température du comptoir soit proche de la température ambiante, vider le comptoir et le nettoyer soigneusement en évitant l'usage de produits abrasifs et de solvants;
- Nettoyage quotidien, avec de l'eau et des détergents non agressifs, des zones extérieures autour de la zone d'exposition et de la partie supérieure des plans en contact avec le produit avec une attention particulière au comptoir de viandes. Éviter que le chiffon mouillé touche les parties électriques;
- Nettoyage hebdomadaire et total des niveaux de fond avec de l'eau et détergents non agressifs, en les soulevant avec l'outil spécifique et en utilisant les gants de protection prévus par la réglementation en vigueur ;
- Nettoyage trimestriel total, en utilisant des gants de protection prévus par la réglementation en vigueur, étendue à toutes les parties du comptoir;
- Ne pas nettoyer l'appareil avec des jets d'eau.

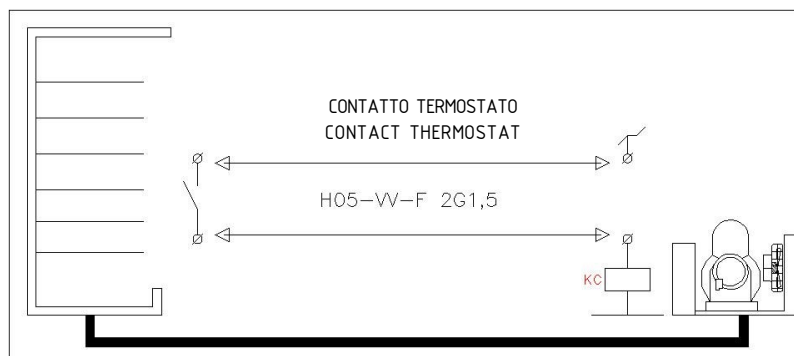
**ATTENTION** : Contrôler que la tension de réseau corresponde à celle reportée sur la plaque. Les interventions de contrôle et d'entretien sont autorisées uniquement à un personnel technique qualifié ; cet appareil ne peut pas être utilisé à l'air libre et ne peut pas être exposé à la pluie.

## MISES EN GARDE POUR L'INSTALLATION

- L'installation de l'appareil et de l'**appareil frigorifique** ne doit être effectuée que par le personnel de service du fabricant ou par une **personne qualifiée** de même;
- Positionnement correct du meuble ;



- Assurez-vous que le plan de soutien est nivelé pour que le banc fonctionne correctement pour éviter le bruit inattendu (normalement la pression sonore est inférieure à 70 dB);
- Raccorder l'appareil à une installation de mise à la terre efficace ;
- Le branchement électrique doit être effectué du type X ou supérieur en mode permanent avec un câble du type H05VV-F ou supérieur, ou un matériel équivalent ;
- Effectuer l'installation et le branchement électrique conformément aux normes en vigueur nationales et locales ;
- Laisser le câble de terre 2 cm plus long des autres câbles afin de garantir que ce soit le dernier à se débrancher en cas de traction ;
- Couper le circuit d'alimentation en amont à l'aide d'un interrupteur omnipolaire avec une protection magnétothermique ayant une ouverture des contacts de 3 mm minimum ;
- Les câbles pour le raccordement RS485, le réseau LAN et la commande des lumières à distance doivent être considérés circuit SELV. Ils doivent toujours être séparés des câbles d'alimentation;
- Schéma électrique pour le branchement avec l'unité de condensation extérieure;



- Faire attention à ce que l'appareil soit chargé avec le réfrigérant indiqué sur la plaque du numéro de série de chaque meuble.

**ATTENTION :** La disposition et la quantité du produit doivent être telles à ne pas dépasser la limite de chargement. De plus, il est conseillé de vérifier que le chargement total ne soit pas excessif pour la structure du meuble. Ci-dessous, nous fournissons des valeurs approximatives de la portée des étagères, en considérant ceci, il est conseillé de respecter le plus possible ces indications :

Portée max plan du fond	Portée max étagère suspendue	Portée max étagère PLUS
100 kg x Plan 625 (P950)	100 kg x Étagère 500 (P950)	165 kg x Étagère 600 (P950)
130 kg x Plan 625 (P1130)	120 kg x Étagère 600 (P1130)	190 kg x Étagère 700 (P1130)

**N.B. :** il est important de ne pas dépasser la charge totale de 350 kg pour un module de 1250 mm.

## Mises en garde générales

### À lire avant d'utiliser le comptoir. ⚠

- Ce manuel, qui constitue une partie intégrante du produit, doit être conservé près de l'appareil pour une consultation facile et rapide.
- Le régulateur ne doit pas être employé pour des fonctions autres que celles décrites ci-dessous, et en particulier, il ne peut pas être employé en tant que dispositif de sécurité.
- Avant de procéder, vérifier les limites d'application.
- Si le cordon d'alimentation est endommagé, il doit être remplacé par le fabricant, son agent de service ou son personnel qualifié de la même manière que pour éviter les risques.
- **Toutes les opérations d'assistance technique et d'entretien extraordinaire doivent être effectuées uniquement par un personnel technique qualifié.**

### Précautions de sécurité. ⚠

- Avant de connecter le comptoir, vérifier que la tension d'alimentation soit celle requise.
- Il est obligatoire de connecter le meuble à la terre.
- Ne pas exposer l'unité à l'eau ou à l'humidité : employer le comptoir seulement dans les limites de fonctionnement prévues.
- Attention : avant de commencer tout entretien, débrancher les raccordements électriques du comptoir.
- Le tableau électrique ne doit jamais être ouvert.
- En cas de dysfonctionnement ou de panne, s'adresser à un personnel spécialisé pour l'analyse et la réparation du cas.
- Relier le câble d'alimentation à une prise qui soit facilement accessible, même après le positionnement du comptoir.
- Il est recommandé de couper le circuit d'alimentation en amont à l'aide d'un interrupteur unipolaire avec une protection magnétothermique ayant une ouverture des contacts de 3 mm minimum.
- Ne pas conserver de substances explosives comme des récipients sous pression avec du propulseur inflammable dans cet appareil.
- Laisser dégagées les ouvertures de ventilation dans l'enveloppe de l'appareil ou dans la structure encastrable.
- Ne pas utiliser de dispositifs mécaniques ni d'autres moyens pour accélérer le processus de dégivrage autres que ceux conseillés par le fabricant.
- Ne pas endommager le circuit du réfrigérant.
- Ne pas utiliser d'appareils électriques à l'intérieur des rayons de l'appareil pour la conservation des aliments surgelés si ces derniers ne sont pas du type conseillé par le fabricant.
- Cet appareil n'est pas destiné à être utilisé par des personnes (y compris les enfants) ayant des capacités physiques, sensorielles ou mentales réduites, ou manquant d'expérience et de connaissances, sauf si une supervision ou des instructions relatives à l'utilisation de l'appareil ont été fournies par une personne responsable pour leur sécurité.
- Les enfants doivent être surveillés pour s'assurer qu'ils ne jouent pas avec l'appareil.
- Il est interdit d'enlever toute protection ou tout panneau qui requiert l'utilisation d'outils pour être retirés.
- Toute manipulation ou altération du produit est absolument interdite.
- Le comptoir est conçu pour conserver la température des produits et non pas pour la réduire, par conséquent il ne faut introduire que des produits déjà refroidis à leurs températures de conservations respectives.

## PRÉCAUTIONS D'USAGE ET PETIT ENTRETIEN

Avant de commencer toute opération de nettoyage, entretien ou de remplacement des parties autorisées, même si ce n'est pas du type électrique, s'assurer que l'alimentation électrique soit coupée et/o ouvrir le sectionneur omnipolaire d'alimentation.

**Toutes les opérations d'assistance technique et d'entretien extraordinaire doivent être effectuées uniquement par un personnel technique qualifié.**

### Chargement du produit à exposer

#### Hauteur de Chargement

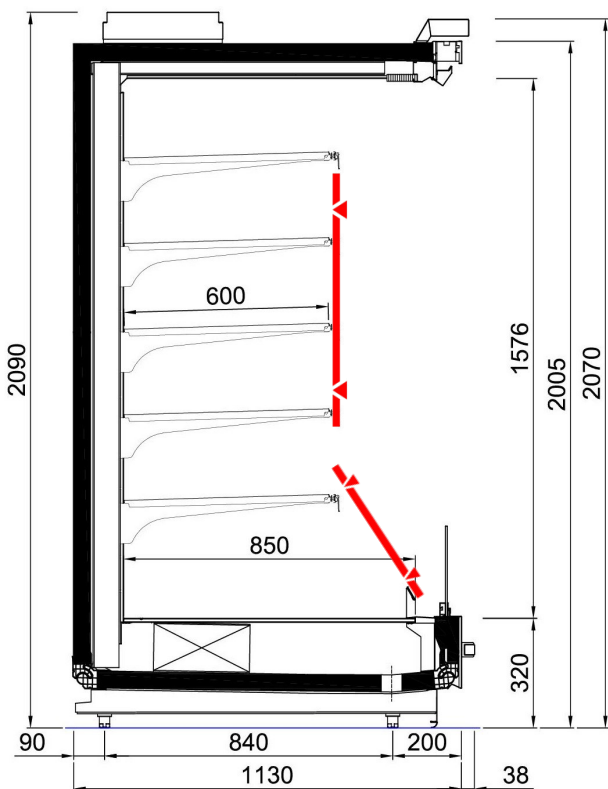
Les produits alimentaires conservés dans la limite de chargement sont bien réfrigérés.

Ceux conservés au-delà de la limite de chargement ne peuvent pas être réfrigérés de manière opportune et gênent la circulation de l'air en portant atteinte au fonctionnement du comptoir et en provoquant le dépérissement de tous les produits alimentaires. On rappelle également que les produits ne doivent pas couvrir la reprise d'air, ce qui est important pour le bon fonctionnement du comptoir.

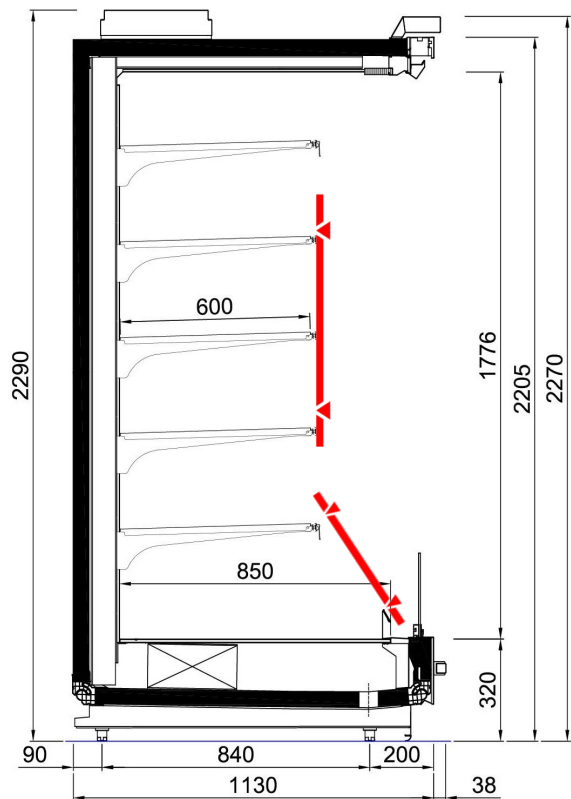
Un comptoir réfrigéré pour l'exposition n'est pas destiné à refroidir les produits alimentaires périssables mais à les maintenir à la température à laquelle ils ont été introduits. Les produits alimentaires ayant une température supérieure à celle spécifiée pour le comptoir ne devraient pas être placés sur un comptoir réfrigéré.

Ne pas laisser les produits alimentaires réfrigérés sur des palettes ou des structures similaires à l'intérieur du magasin pendant un temps supérieur à celui strictement nécessaire pour le transport et le chargement.

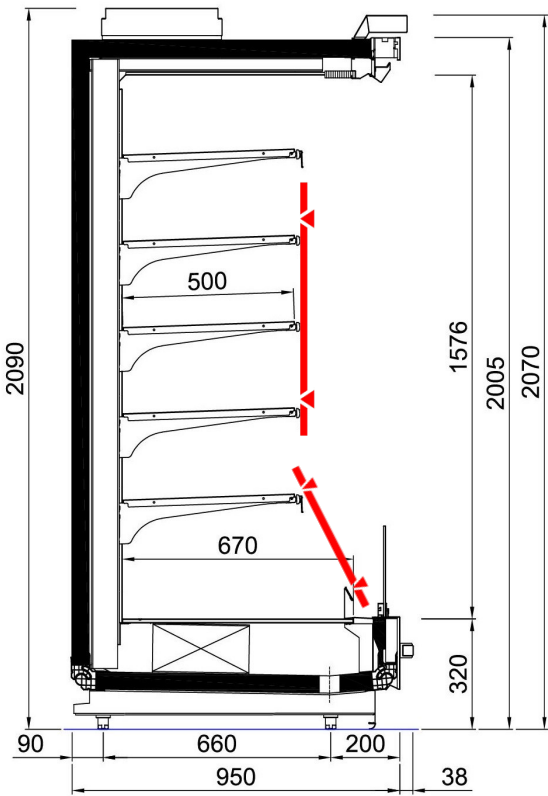
Ne pas surcharger le comptoir : il s'agit de l'erreur la plus commune qui peut causer des défauts secondaires, provoquer la formation anormale de givre avec le blocage conséquent de l'évaporateur et causer carrément l'arrêt du comptoir. La disposition uniforme des marchandises, sans zones vides, garantit le meilleur fonctionnement du comptoir. Il est conseillé d'effectuer la rotation des réserves au moment du chargement des comptoirs avec les nouveaux produits. Les anciens produits doivent être ceux plus proches des clients afin d'être vendus en premier.



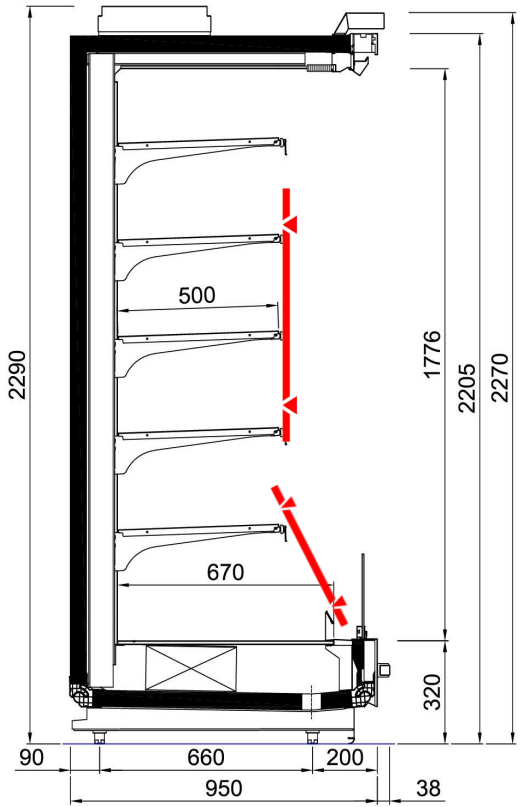
**Mistral P1130 H2005**



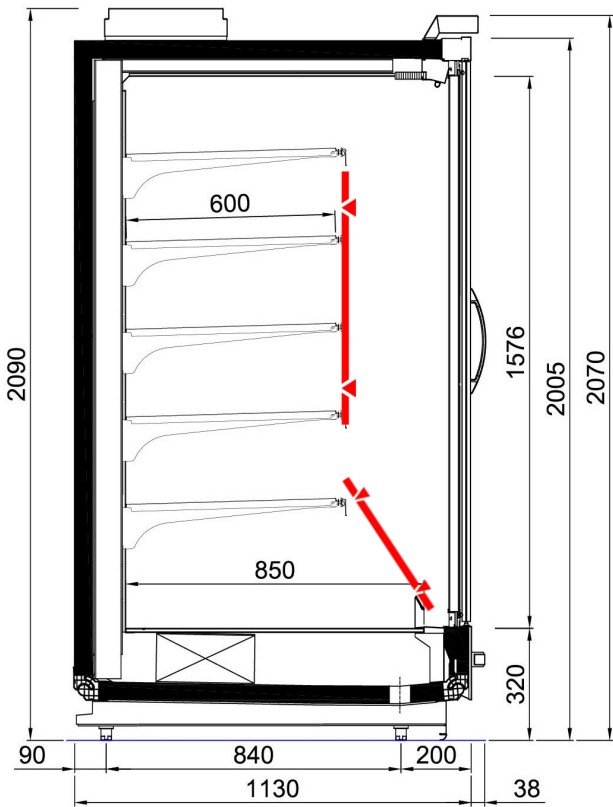
**Mistral P1130 H2205**



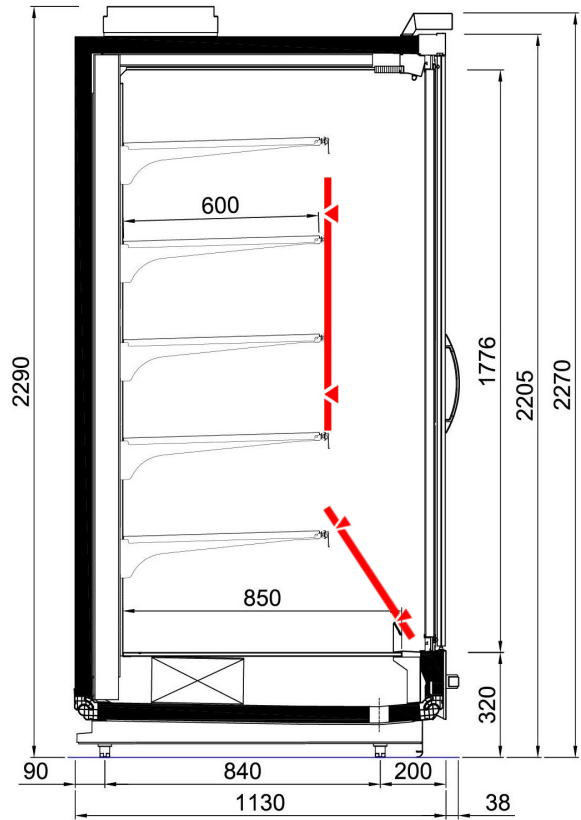
**Mistral P950 H2005**



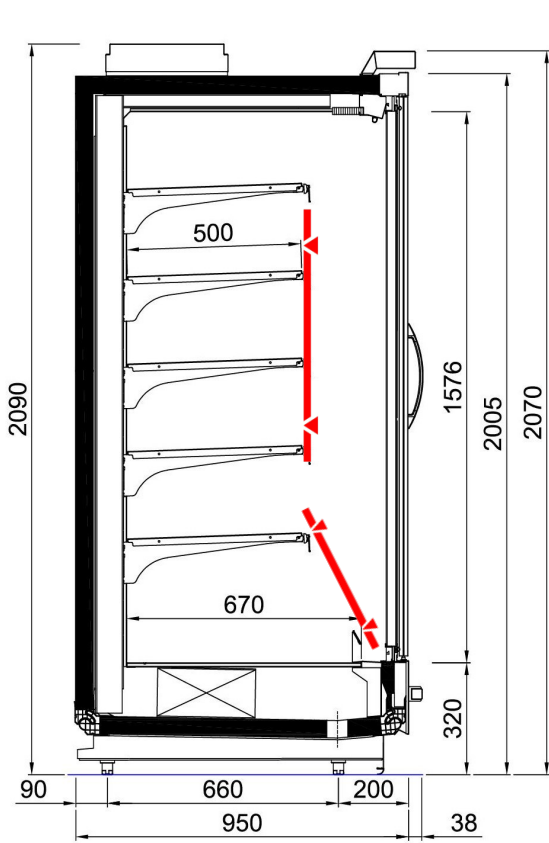
**Mistral P950 H2205**



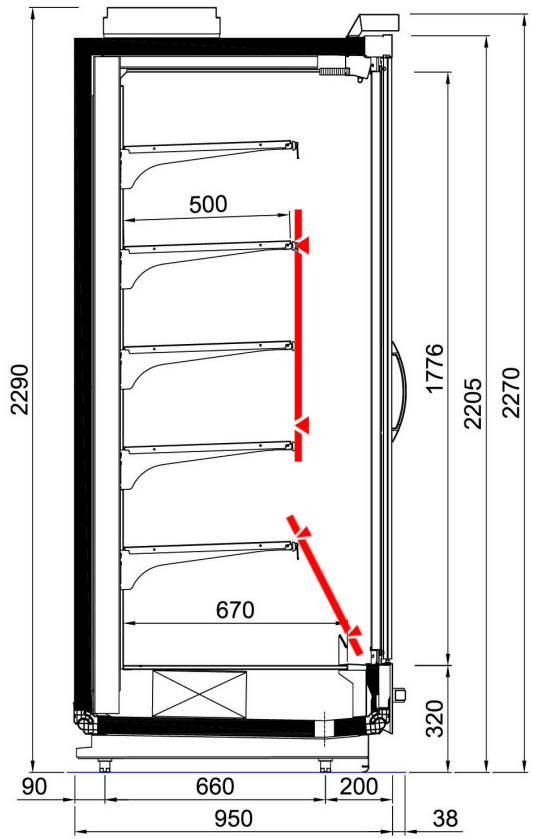
**Mistral Doors P1130 H2005**



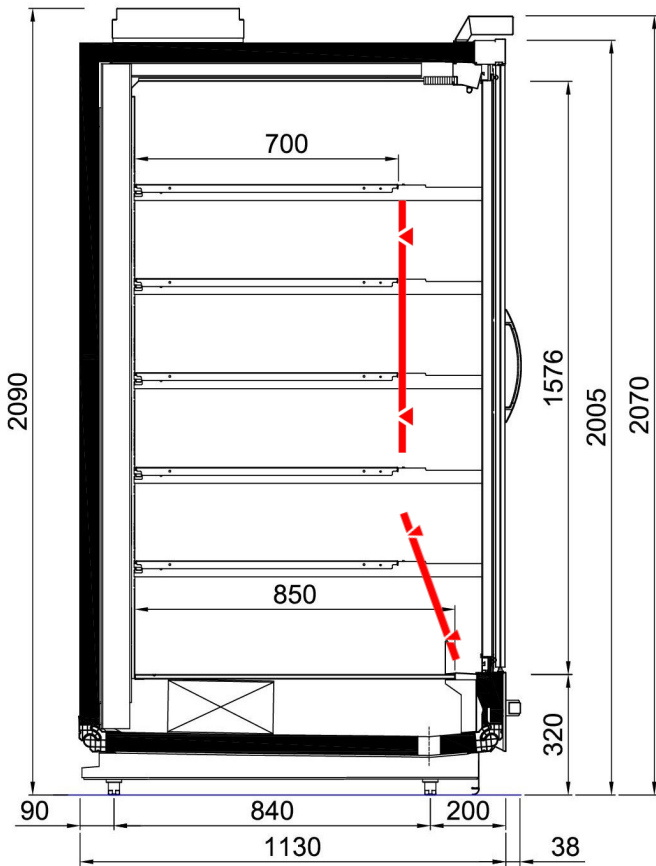
**Mistral Doors P1130 H2205**



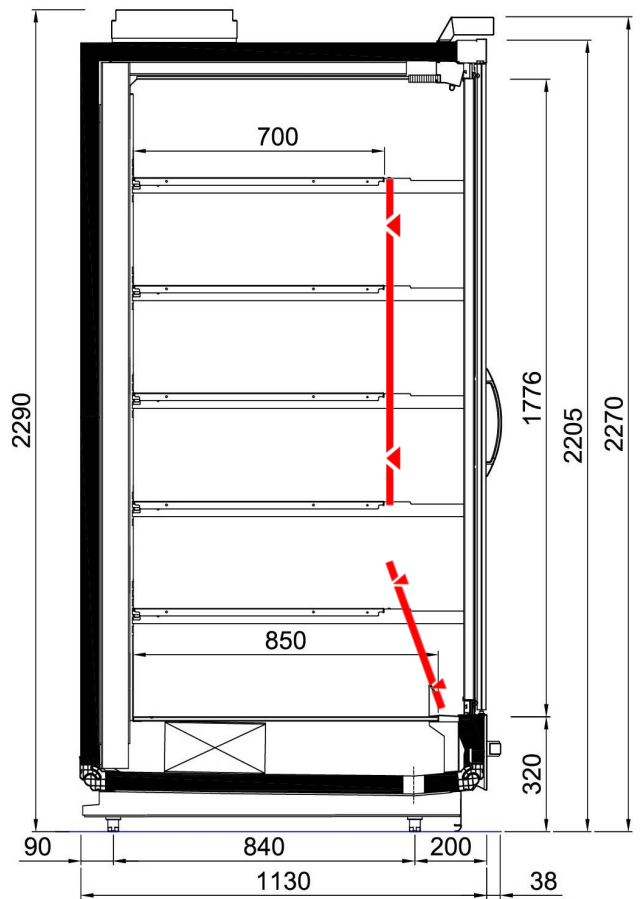
**Mistral Doors P950 H2005**



**Mistral Doors P950 H2205**

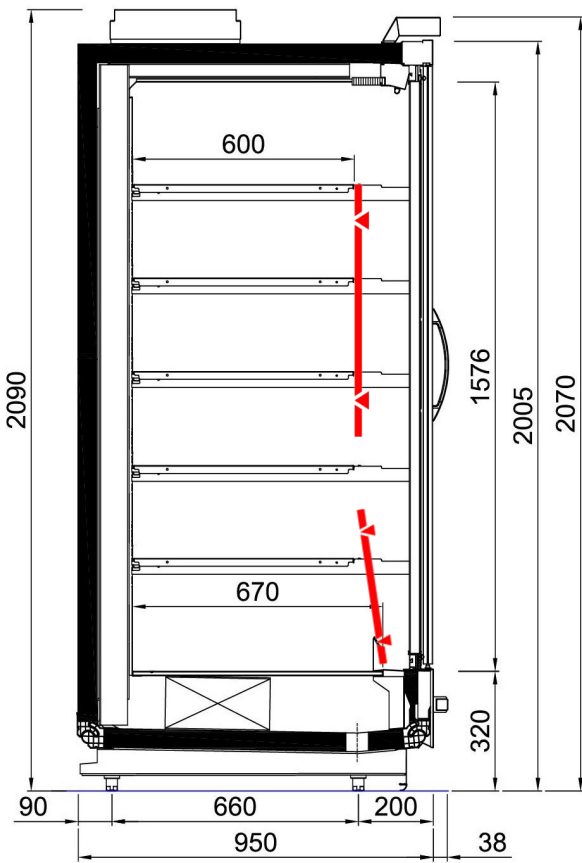


**Mistral Plus P1130 H2005**

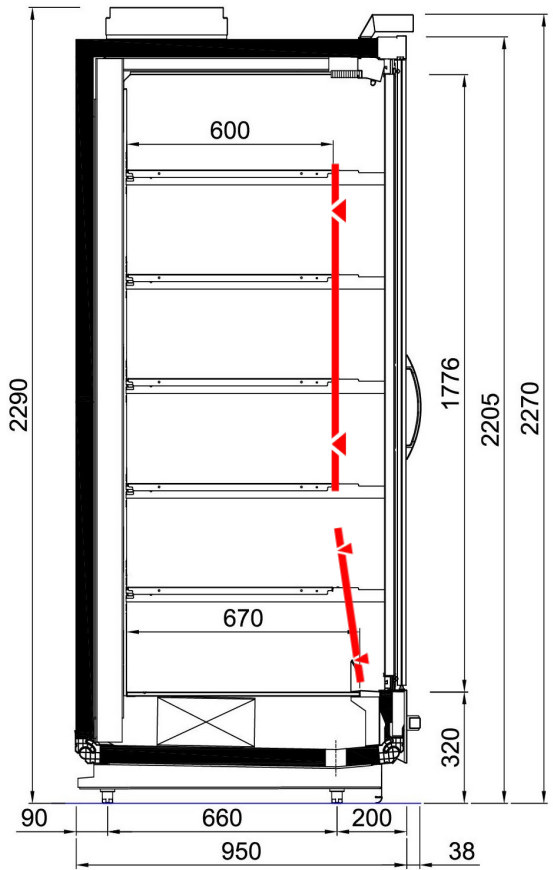


**Mistral Plus P1130 H2205**





Mistral Plus P950 H2005



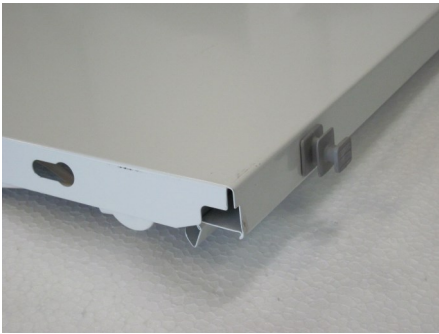
Mistral Plus P950 H2205

**N.B.** : Le fonctionnement du comptoir est garanti dans les conditions climatiques indiquées sur la plaque du numéro de série et conformément aux normes ISO 23953-2 s'il est chargé uniformément, pas au-delà de la ligne de chargement conforme sur chaque comptoir.

### Positionnement des étagères d'exposition

Appliquer aux étagères le profil support de prix en suivant la procédure suivante :

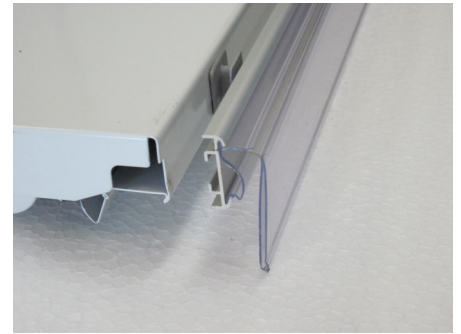
1. Insérer les entretoises support de prix dans les logements spéciaux **Fig. 4a**;
2. Tourner les entretoises de support de prix de 90° afin de les bloquer ;
3. Enfiler sur toute la longueur de l'étagère le profil en aluminium **Fig. 4b** ;
4. Enfiler sur toute la longueur du profil en aluminium précédemment positionné, le profil support de prix **Fig. 4c**.



**Fig. 4a**



**Fig. 4b**



**Fig. 4c**

Uniquement après l'installation du profil de support de prix, appliquer les supports des étagères et les étagères elles-mêmes au comptoir, en tenant compte qu'elles peuvent être positionnées horizontalement (**Fig. 5a**) ou avec une inclinaison de  $-10^\circ$  (**Fig. 5b**).



**Fig. 5a**



**Fig. 5b**



**A**



**B**

### **Rideaux de nuit**

Si le comptoir est configuré avec les rideaux de nuit, il est important de rappeler que la fermeture de ceux-ci pendant les heures nocturnes garantit une économie d'énergie importante.

**ATTENTION** : Nettoyer le rideau en utilisant uniquement des chiffons souples non abrasifs, de l'eau et des savons neutres. Enrouler le rideau avec un mouvement lent en utilisant la poignée.

### **Portes**

Les comptoirs **Mistral Doors** et **Mistral Plus** sont équipés de portes doubles vitrées.

On rappelle que l'alignement correct des portes devra être vérifié également avec le meuble chargé, afin de pouvoir effectuer les éventuels ajustages, si nécessaires.

**ATTENTION** : Pour des informations détaillées sur le montage et le réglage des ports, se référer au manuel spécifique fourni avec le Bureau (**Voir pag. 20**).

## **COMPOSANTS ÉLECTRIQUES**

### **Éclairage**

Concernant l'aide de l'éclairage du comptoir, il est conseillé d'éteindre les lumières dès que possible, afin d'économiser de l'énergie.

**Ne jamais remplacer les lampes en présence de tension.**

### **Tableaux électriques**

Nos produits peuvent être équipés de différents types de contrôleurs électroniques de réglage.

**ATTENTION** : Pour les informations détaillées de l'instrument installé, consulter le manuel spécifique qui est fourni avec l'ensemble du banc (**voir la page 20**).

En outre, faire particulièrement attention lors de la consultation de la fiche de programmation du contrôleur effectivement installé sur le banc en votre possession.

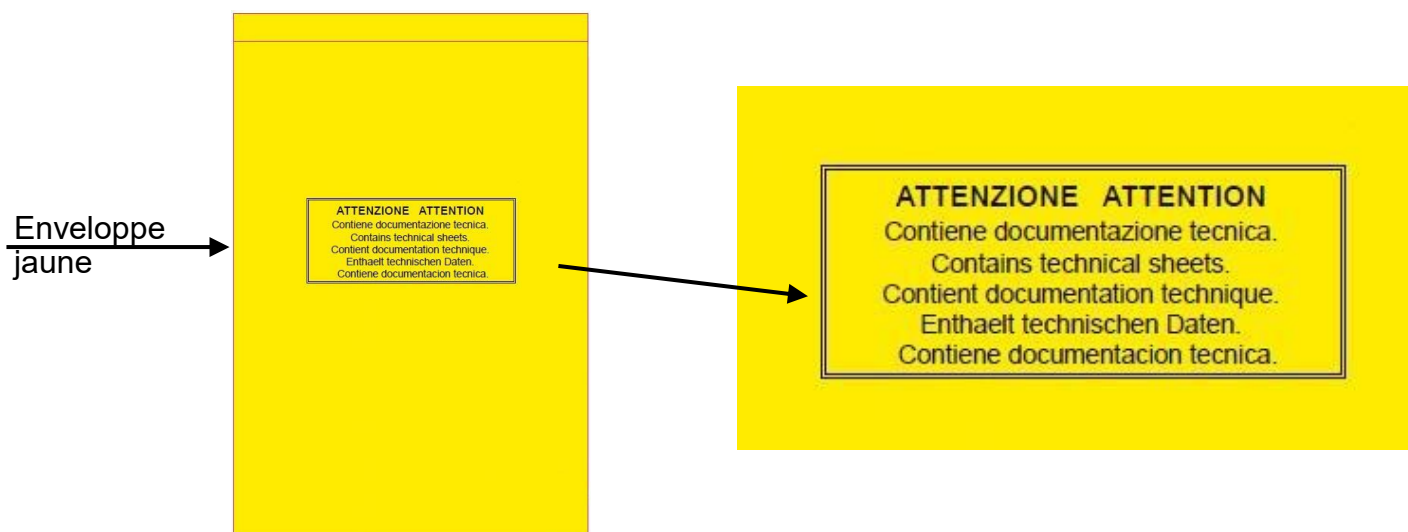
**INFORMATIONS TECHNIQUES : paramètres principaux de réglage.**

Par.	DESCRIPTION	Champ de réglage	MISTRAL			MISTRAL DOORS MISTRAL PLUS		
			Cl. H (+5°/+8°C)	Cl. M2 (+3°/+5°C)	Cl. M1 (±0°/+2°C)	Cl. H (+5°/+8°C)	Cl. M2 (+3°/+5°C)	Cl. M1 (±0°/+2°C)
<b>SET</b>	Set de thermorégulation	LS+US	2°	1°	-1°	3°	2°	±0°
<b>HY</b>	Différentiel	0,1+25,5	3°	3°	3°	3°	3°	3°
<b>dtE</b>	Temp. fin dégivrage	-50,0+110,0 °C	8°	8°	8°	8°	8°	8°
<b>idF</b>	Intervalle des cycles de dégivrage	1+120 heures	8	8	8	12	12	12
<b>MdF</b>	Durée maximum de dégivrage	0+255 min	70	70	70	70	70	70

**DOCUMENTATION TECHNIQUE INSÉRÉE DANS LES COMPTOIRS**

Sur chaque comptoir est insérée une **enveloppe jaune, fixée à l'intérieur du comptoir lui-même, près de la plaque du numéro de série**. Cette enveloppe contient toute la documentation technique correspondante :

- Manuel d'utilisation et d'entretien ;
- Déclaration de conformité ;
- Fiche de contrôle qualité ;
- Certificat de contrôle ;
- Schéma électrique du comptoir ;
- Schéma de l'installation d'éclairage ;
- Manuel du contrôleur installé sur le tableau (uniquement si prévu) ;
- Plan des paramètres relatifs au contrôleur (uniquement si prévu) ;
- Documentation variée comme : instructions du rideau de nuit motorisé, instructions pour la soupape électronique,... (si prévus uniquement).



**N.B.:** Parfois, sur certaines surfaces du banc sont appliquées d'autres étiquettes contenant des instructions et/ou recommandations supplémentaires.

## DONNÉES TECHNIQUES

### Mistral

Longueur	mm	1250	1875	2500	3750
Tension	V	220÷230			
Fréquence	Hz	50			
Température de fonctionnement	°C	±0°/+2° +3°/+5° +6°/+8°			
Puissance max. absorbée nominale	W	70	105	140	210
Courant max. absorbé nominal	A	0,49	0,73	0,97	1,46
Puissance max. absorbée en dégivrage	W	70	105	140	210
Classe climatique	ISO 23953-2	M1/M2/H			

### Mistral Doors / Mistral Plus

Longueur	mm	1250	1875	2500	3750
Tension	V	220÷230			
Fréquence	Hz	50			
Température de fonctionnement	°C	±0°/+2° +3°/+5° +6°/+8°			
Puissance max. absorbée nominale	W	70	105	140	210
Courant max. absorbé nominal	A	0,49	0,73	0,97	1,46
Puissance max. absorbée en dégivrage	W	70	105	140	210
Classe climatique	ISO 23953-2	M1/M2/H			

## SITUATIONS D'URGENCE

### 1. Le comptoir ne se met pas en marche ou s'éteint. ⚠

- Vérifier qu'il n'y ait pas une situation de coupure de courant ;
- Contrôler que l'interrupteur général de protection prévu soit allumé ;
- Contrôler que la fiche d'alimentation soit insérée ;

Si la coupure de l'alimentation électrique ne dépend pas des motifs susmentionnés, contacter immédiatement le centre d'assistance le plus proche et procéder au préalable au vidage complet du comptoir et au repositionnement des produits prélevés dans des cellules réfrigérées ou d'autres dispositifs permettant leur conservation.

### 2. La température du comptoir n'est pas suffisante. ⚠

- Contrôler que le chargement du comptoir ne dépasse pas la limite conseillée et que les prises d'air ne soient pas bouchées ;
- Effectuer un dégivrage forcé et nettoyer le comptoir (en suivant les réglementations de sécurité) pour lui permettre ensuite de reprendre fonctionnement normal ;
- Contrôler que le banc ne soit pas placé près de sources de chaleur et/ou de courants d'air qui pourraient compromettre le bon fonctionnement ;
- Si le mauvais fonctionnement persiste, contacter immédiatement le centre d'assistance le plus proche

### 3. Le comptoir fait trop de bruit. ⚠

- Contrôler que les vis et écrous soient fermés complètement.
- Contrôler la mise à niveau du comptoir à l'aide d'un niveau.

Si le bruit gênant persiste, contacter immédiatement le centre d'assistance le plus proche.

### 4. Incendie. ⚠

Si cette situation critique est constatée, ne pas rester près du comptoir.

Débrancher l'alimentation électrique du banc par l'interrupteur général, **IL EST IMPÉRATIF DE NE PAS UTILISER D'EAU POUR ÉTEINDRE L'ÉVENTUEL INCENDIE MAIS DE SE SERVIR UNIQUEMENT D'EXTINCTEURS À SEC** et d'activer les procédures d'urgence.

### 5. Fuite de gaz. ⚠

En présence d'une fuite de gaz, débrancher l'alimentation du banc et contacter immédiatement un technicien qualifié qui, après avoir évalué le type d'intervention, fera le nécessaire conformément aux normes de sécurité prévues pour les gaz fluorés.

### 6. Autres situations particulières. ⚠

- La manutention des parties métalliques doit être effectuée en faisant très attention pour éviter d'éventuelles abrasions et/ou coupures ainsi que d'éventuels écrasements.
- Le retrait des plans du fond permet d'atteindre l'évaporateur et les moto-ventilateurs avec le risque consécutif que celui-ci peut entraîner.
- Si un événement accidentel endommage le verre de l'une ou de plusieurs portes, faire attention à ne pas toucher les éventuels conducteurs sous tension, qui pourraient devenir facilement accessibles.



**ATTENTION :** lorsque l'appareil n'est plus en fonction et utilisable, ne pas l'envoyer à la décharge des déchets communs, mais s'adresser aux centres de collecte spécifiques pour la récupération des matériaux et des substances qui portent atteinte à l'environnement.



## **DE RIGO REFRIGERATION srl**

### **Siège Légal et Administratif**

Via G. Buzzatti, 10

32036 Sedico – BL – Italy

Tel. +39 0437 5591 Fax +39 0437 559300

[info@derigorefrigeration.com](mailto:info@derigorefrigeration.com)

[expsales@derigorefrigeration.com](mailto:expsales@derigorefrigeration.com)

[www.derigorefrigeration.com](http://www.derigorefrigeration.com)