

Schaltplan

Unterbaukühltisch UKT 4ZG

[Artikel-Nr.: 46711113003-0-N-0]

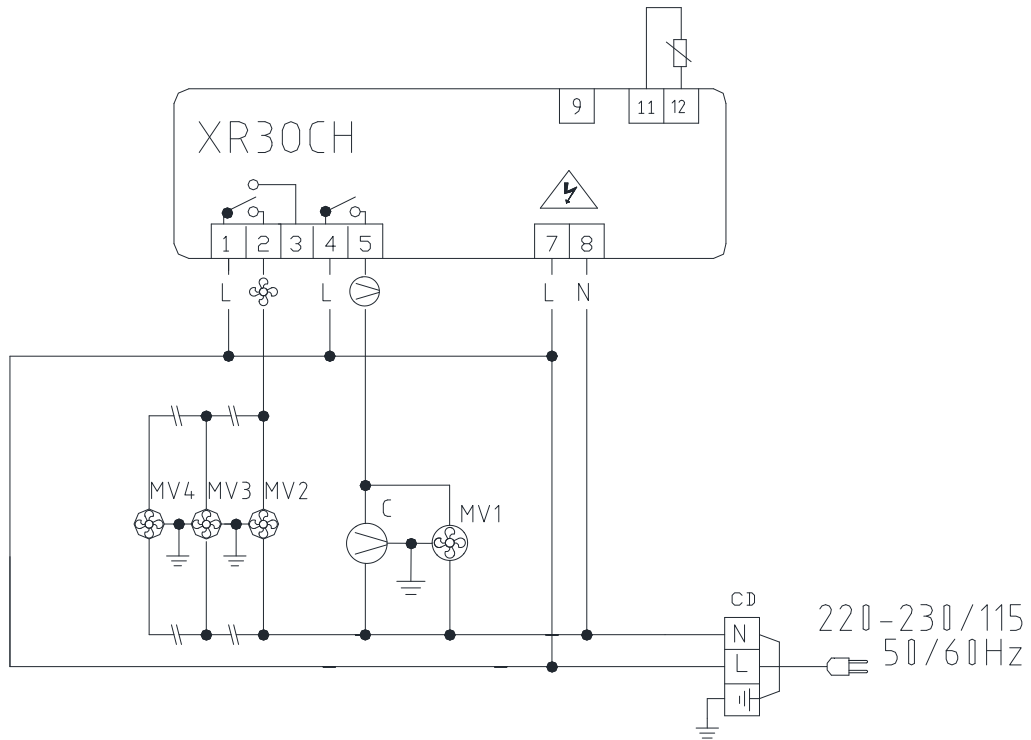


Electric Diagram / Schéma Électrique / Electrisches Schema

N.º EQE00576.00

Modelo/ Modello/ Modelo Model/Modèle/Modell

U1/U3/B1/B2



	(PT) LEGENDA	(IT) LEGENDA	(ES) LEYENDA
MV1	MOTOVENTILADOR CONDENSADOR	MOTOVENTILATORE DEL CONDENSATORE	MOTOVENTILADOR DEL CONDENSADOR
MV2/3/4	MOTOVENTILADOR EVAPORADOR	MOTOVENTILATORE DELL'EVAPORATORE	MOTOVENTILADOR DEL EVAPORADOR
NTC	SONDA CONTROLLO	SONDA DI CONTROLLO	SONDA CONTROL
C	COMPRESSOR	COMPRESSORE	COMPRESOR
CD	CAIXA DE DERIVAÇÃO	SCATOLA DI GIUNZIONE	LA CAJA DE CONEXIONES
	(EN) LEGEND	(FR) LÉGENDE	(DE) BILDERKLÄRUNG
MV1	CONDENSER MOTOR FAN	MOTOVENTILATEUR DU CONDENSEUR	VENTILATORMOTOR DES KONDENSATORS
MV2/3/4	EVAPORATION MOTOR FAN	MOTOVENTILATEUR DE L'ÉVAPORATEUR	VENTILATORMOTOR DES VERDAMPFERS
NTC	CONTROL PROBE	SONDE DE CONTRÔLE	KONTROLLE SONDE
C	COMPRESSOR	COMPRESSEUR	KOMPRESSOR
CD	JUNCTION BOX	BOITE DE JONCTION	ANSCHLUSSDOSE

Finanzen/Service

28307 Bremen
Thalenhorststraße 15
Tel.+49 421 48557-0
Fax+49 421 488650
bremen@nordcap.de

Vertrieb Ost

12681 Berlin
Wolfener Straße 32/34, Haus K
Tel.+49 30 936684-0
Fax+49 30 936684-44
berlin@nordcap.de

Vertrieb West

40699 Erkrath
Max-Planck-Straße 30
Tel.+49 211 540054-0
Fax+49 211 540054-54
erkrath@nordcap.de

Vertrieb Nord

21079 Hamburg
Großmoorbogen 5
Tel.+49 40 766183-0
Fax+49 40 770799
hamburg@nordcap.de

Vertrieb Süd

55218 Ingelheim
Hermann-Bopp-Straße 4
Tel.+49 6132 7101-0
Fax+49 6132 7101-20
ingelheim@nordcap.de

