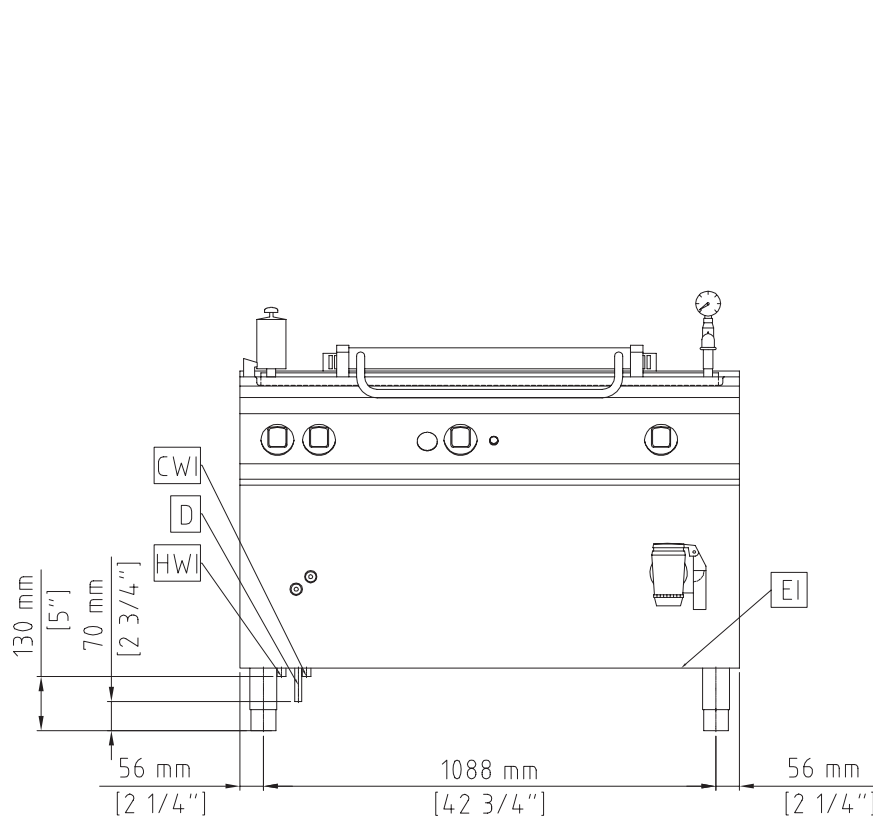


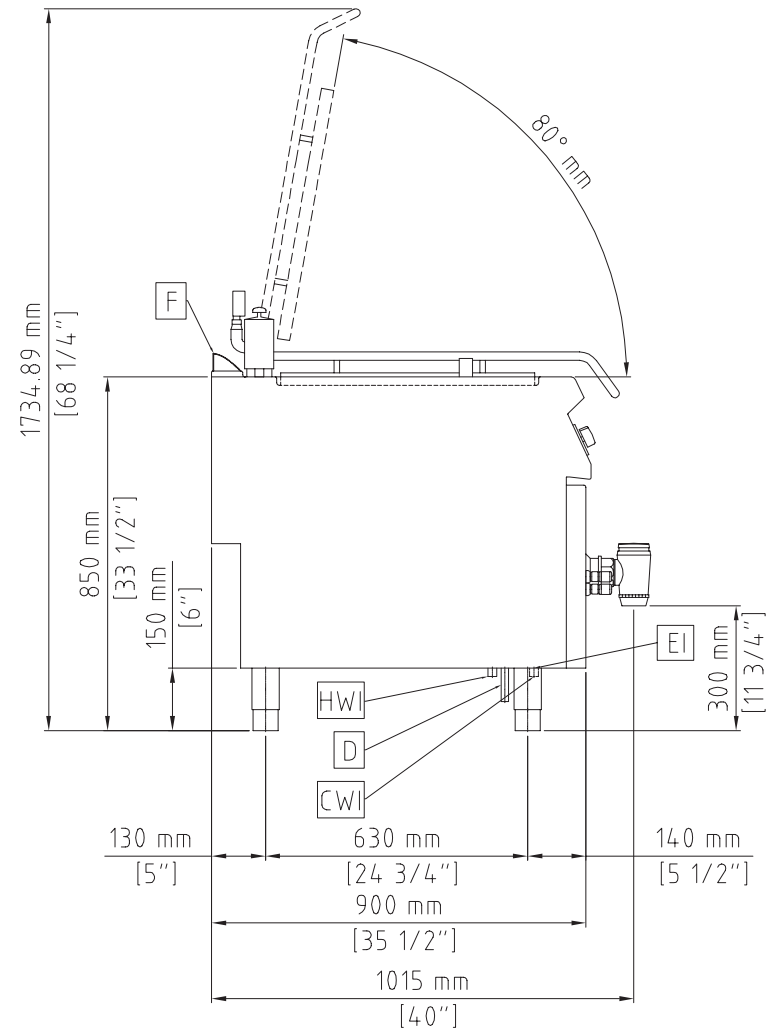
Masszeichnung

Elektro-Kochkessel EVO 900 ERK9 / 250L-I-S

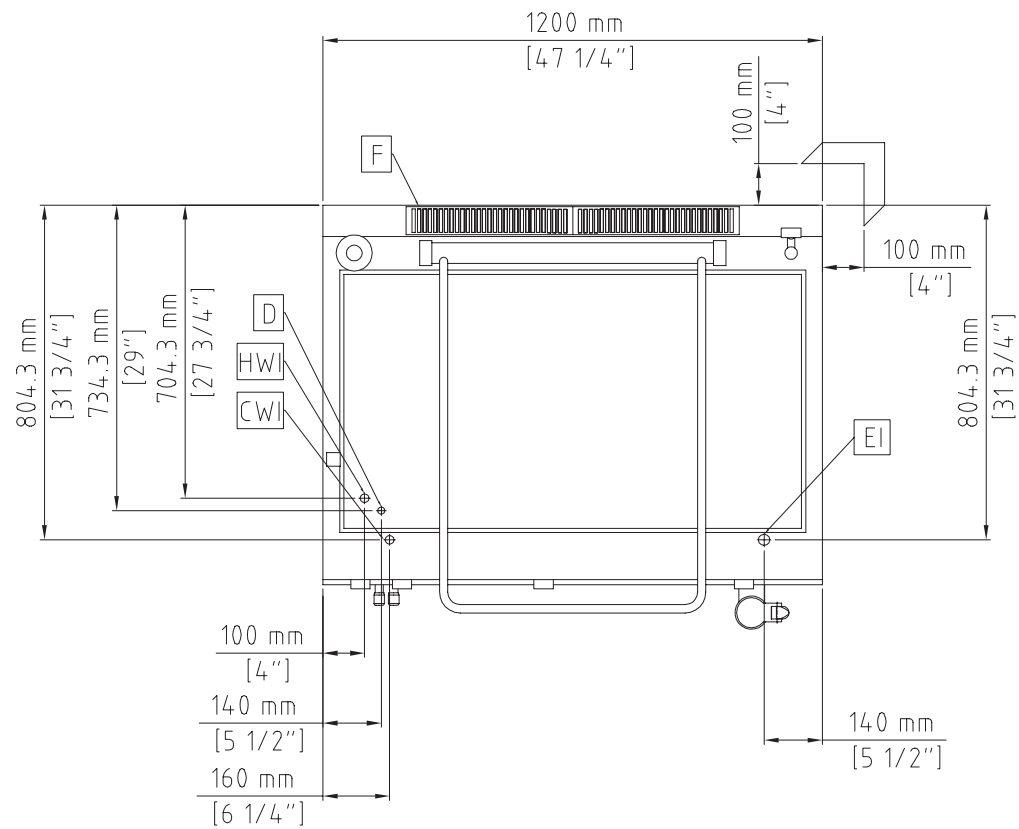
[Art. 406392123]



[Vorderansicht]



[Seitenansicht]



[Draufsicht]