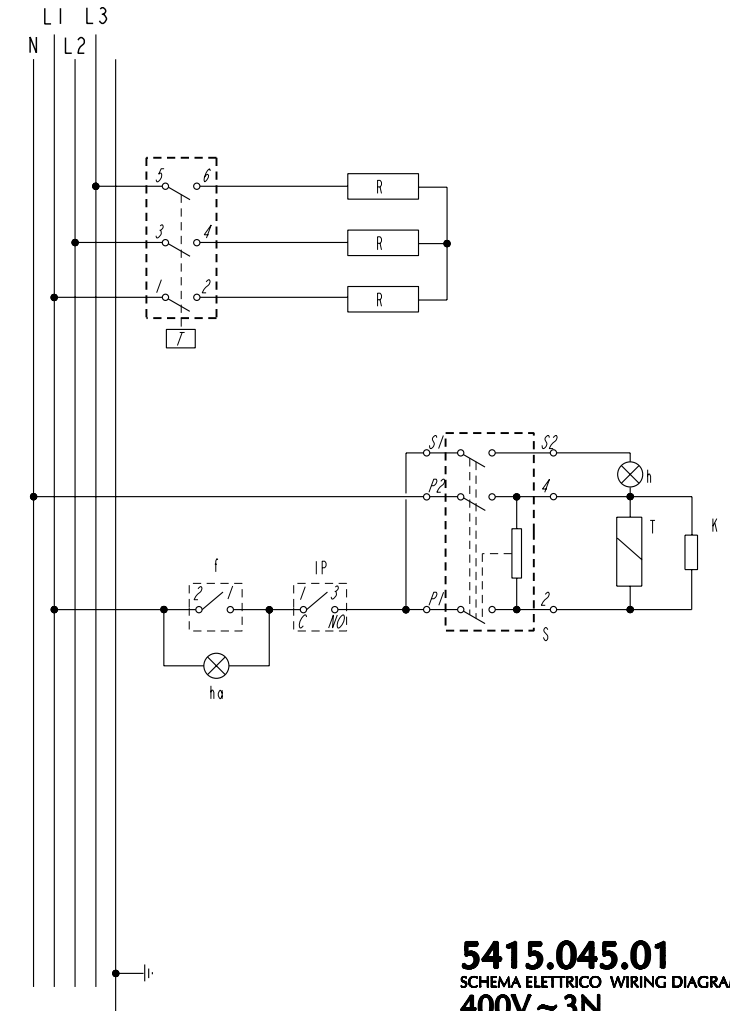


ha	Lampada livello insuff.acqua	Low water level light
h	Lampada funzionamento resist.	Power light
R	Resistenza elettrica	Heating element
S	Regolatore di energia	Energy regulator
m	Morsettiera	Main Terminal Block
K	Filtro antidisturbi	Radio interference filter
f	Termostato vasca	Tank thermostat
IP	Microinterruttore	Micro switch
T	Teleruttore	Remote Control Switch



5415.045.01
 SCHEMA ELETTRICO WIRING DIAGRAM
 400V ~ 3N
 Mod. GR35E/6/0
 GR35E/G6/0
 GR35E/0
 GR35E7