

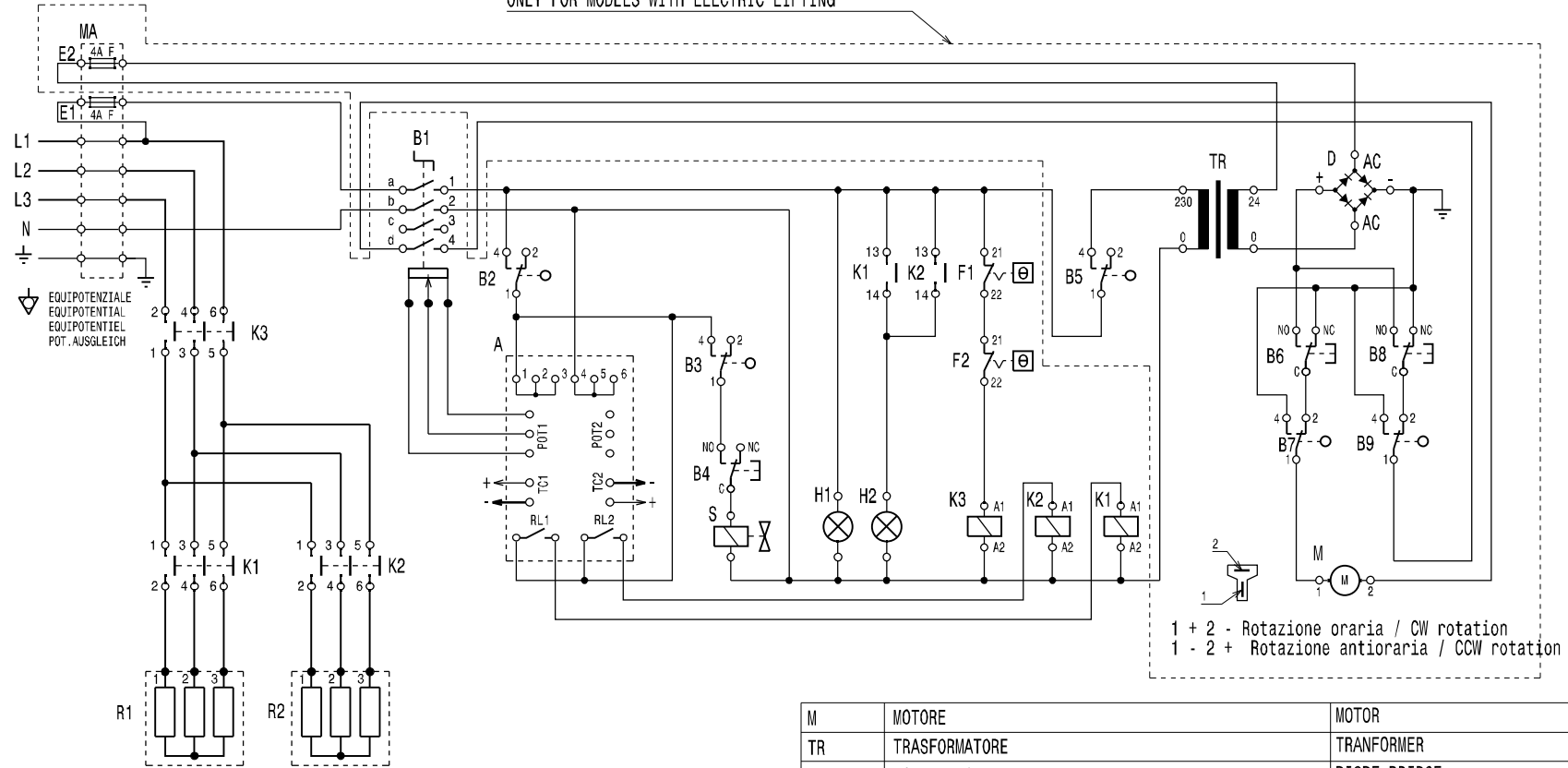
Schaltplan

Elektro-Kippbratpfanne **EKBP7 / 60LDUO**

[Artikel-Nr.: 406372183]



SOLO PER VERSIONI CON SOLLEVAMENTO ELETTRICO
 ONLY FOR MODELS WITH ELECTRIC LIFTING



400V ~ 3N 50/60Hz 17kW 24.6A
 PER APPARECCHIATURE CON CAPACITA' DI 80 LITRI
 FOR EQUIPMENT WITH THE CAPACITY OF 80 LITRES

400V ~ 3N 50/60Hz 13kW 18.8A
 PER APPARECCHIATURE CON CAPACITA' DI 60 LITRI
 FOR EQUIPMENT WITH THE CAPACITY OF 60 LITRES

M	MOTORE	MOTOR
TR	TRASFORMATORE	TRANSFORMER
D	PONTE DIODI	DIODE BRIDGE
A	SCHEDA CONTROLLO TEMPERATURA	TEMPERATURE CONTROL BOARD
S	ELETTROVALVOLA ACQUA	WATER MAGNETIC VALVE
K1-3	CONTATTORE	CONTACTOR
H2	LAMPADA TERMOSTATO	THERMOSTAT LAMP
R1-2	RESISTENZA ELETTRICA	HEATING ELEMENT
H1	LAMPADA "CORRENTE INSERITA"	POWER ON LAMP
F1-2	LIMITATORE DI TEMPERATURA	SAFETY THERMOSTAT
B9	MICROINTERRUTTORE DISCESA	MICROSWITCH DOWN
B8	PULSANTE DISCESA	BUTTON DOWN
B7	MICROINTERRUTTORE SALITA	MICROSWITCH UP
B6	PULSANTE SALITA	BUTTON UP
B5	MICROINTERRUTTORE COPERCHIO PER SOLLEVAMENTO	LID MICROSWITCH FOR LIFTING
B4	PULSANTE CARICO ACQUA	WATER LOAD BUTTON
B3	MICROINTERRUTTORE COPERCHIO PER ACQUA	LID MICROSWITCH FOR WATER
B2	MICROINTERRUTTORE BLOCCO RISCALDAMENTO	BLOCK HEATING MICROSWITCH
B1	INTERRUTTORE GENERALE +POTENZIOMETRO	MAIN ROTARY SWITCH + POTENTIOMETER
E1-2	FUSIBILE	FUSE
MA	MORSETTIERA DI ALLACCIAMENTO	MAIN TERMINAL BOARD

ELETTRIC DIAGRAM BRATT-PAN EVO

Finanzen/Service

28307 Bremen
Thalenhorststraße 15
Tel.+49 421 48557-0
Fax+49 421 488650
bremen@nordcap.de

Vertrieb Ost

12681 Berlin
Wolfener Straße 32/34, Haus K
Tel.+49 30936684-0
Fax+49 30936684-44
berlin@nordcap.de

Vertrieb West

40699 Erkrath
Max-Planck-Straße 30
Tel.+49 211 540054-0
Fax+49 211 540054-54
erkrath@nordcap.de

Vertrieb Nord

21079 Hamburg
Großmoorbogen 5
Tel.+49 40 766183-0
Fax+49 40 770799
hamburg@nordcap.de

Vertrieb Süd

55218 Ingelheim
Hermann-Bopp-Straße 4
Tel.+49 6132 7101-0
Fax+49 6132 7101-20
ingelheim@nordcap.de



www.nordcap.de