

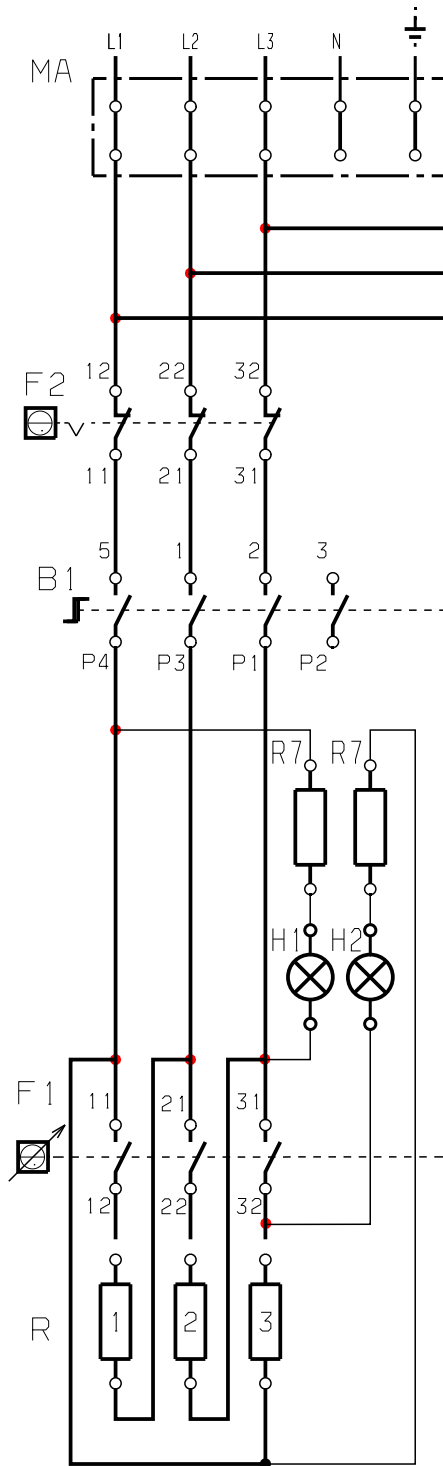
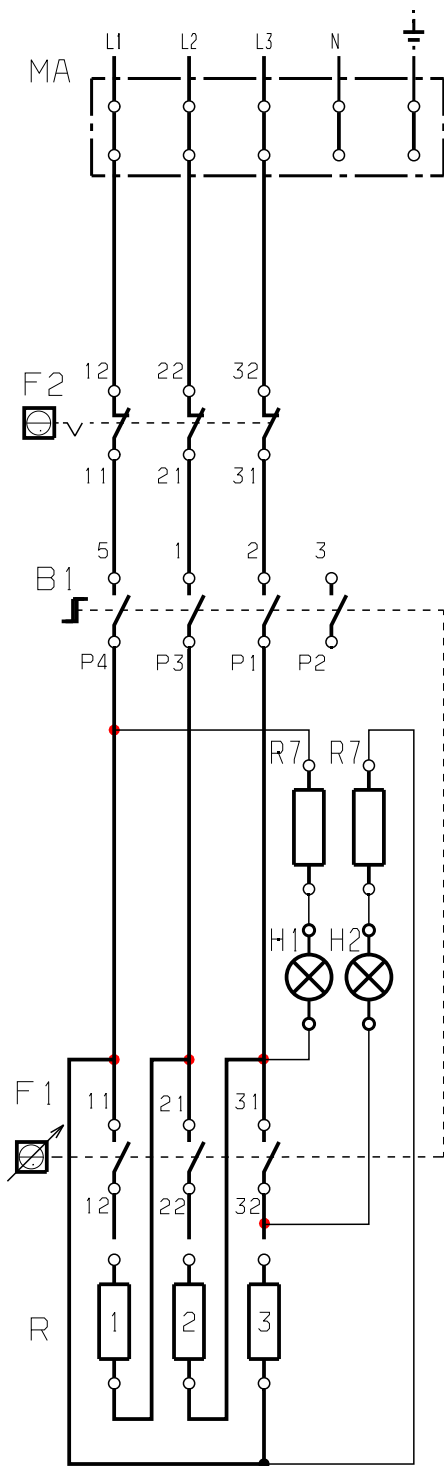
Schaltplan

Elektro-Bratplatte EBP9 / 2H-GL-GE-GE-T



400V 3/3N~ 50/60Hz
7.5kW 10.8A (*R/E 4..)

400V 3/3N~ 50/60Hz
15kW 21.7A (*R/E 8..)



EQUIPOTENZIALE
EQUIPOTENTIAL
EQUIPOTENTIAL
POT. AUSGLEICH



F2	LIMITATORE DI TEMPERATURA	TEMPERATURE LIMITING THERMOSTAT
R7	RESISTENZA DI CADUTA	RESISTANCE
H2	LAMPADA TERMOSTATO	THERMOSTAT LAMP
R1-3	RESISTENZA	HEATING ELEMENTS
H1	LAMPADA "CORRENTE INSERITA"	POWER ON LAMP
F1	TERMOSTATO	THERMOSTAT
B1	INTERRUTTORE GENERALE	MAIN SWITCH
MA	MORSETTIERA DI ALLACCIAMENTO	MAIN TERMINAL BOARD

MODEL SCH. EL. FRY TOP WATERPROOF 400V

From s.n.:

PART NUMBER

602860101

Finanzen/Service

28307 Bremen
Thalendorststraße 15
Tel.+49 421 48557-0
Fax+49 421 488650
bremen@nordcap.de

Vertrieb Ost

12681 Berlin
Wolfener Straße 32/34, HausK
Tel.+49 30 936684-0
Fax+49 30 936684-44
berlin@nordcap.de

Vertrieb West

40699 Erkrath
Max-Planck-Straße 30
Tel.+49 211 540054-0
Fax+49 211 540054-54
erkrath@nordcap.de

Vertrieb Nord

21079 Hamburg
Großmoorbogen 5
Tel.+49 40 766183-0
Fax+49 40 770799
hamburg@nordcap.de

Vertrieb Süd

55218 Ingelheim
Hermann-Bopp-Straße 4
Tel.+49 6132 7101-0
Fax+49 6132 7101-20
ingelheim@nordcap.de



www.nordcap.de