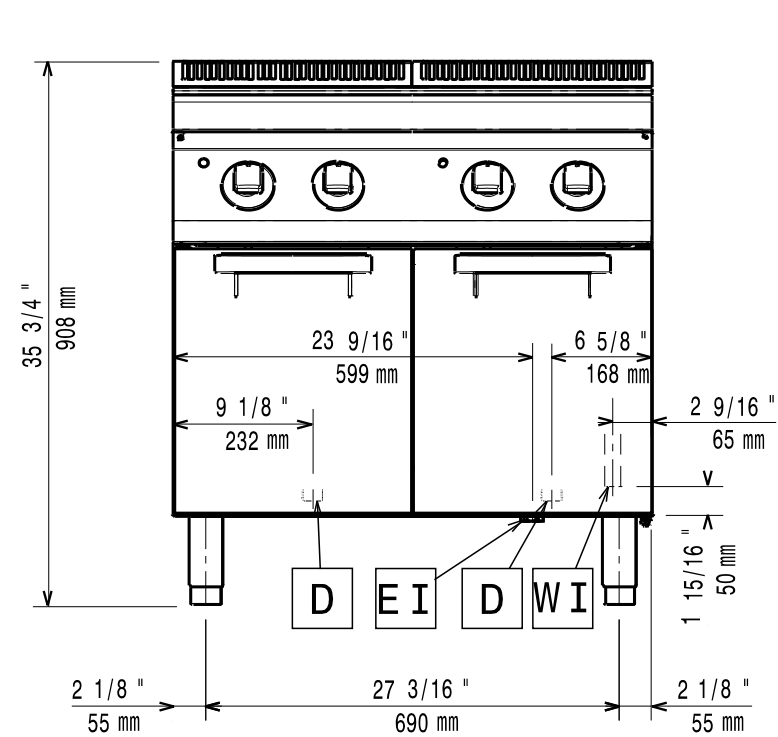


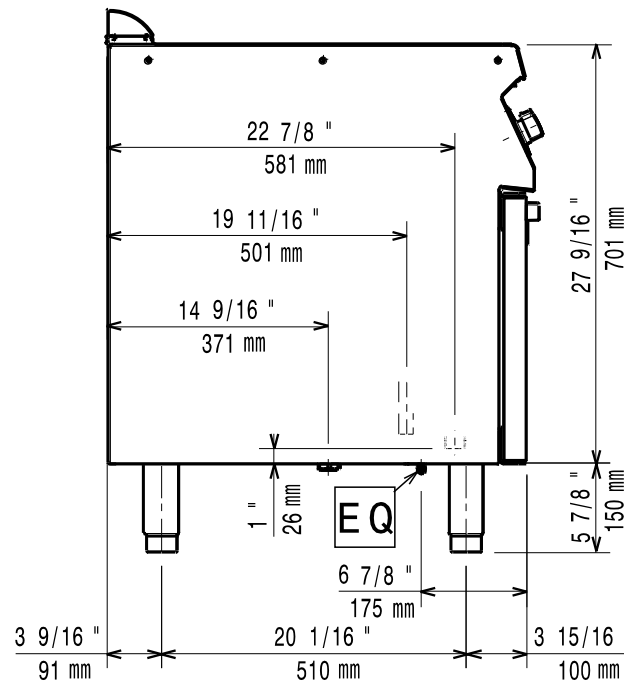
# Masszeichnung

## Elektro-Pastakocher EVO 700 ENK7 / 2B24L

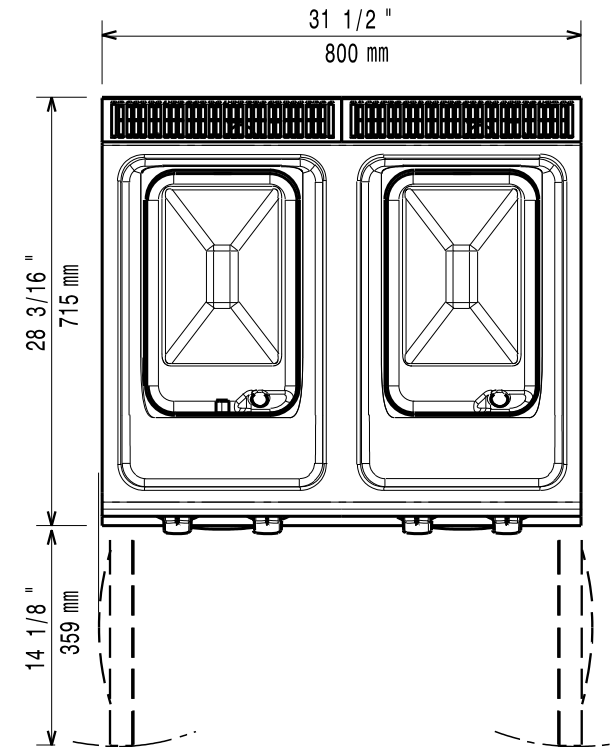
[Art. 406372099]



[Vorderansicht]



[Seitenansicht]



[Draufsicht]