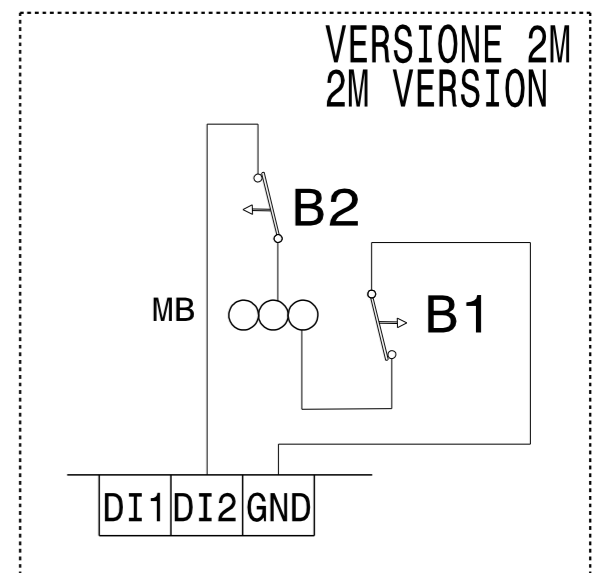
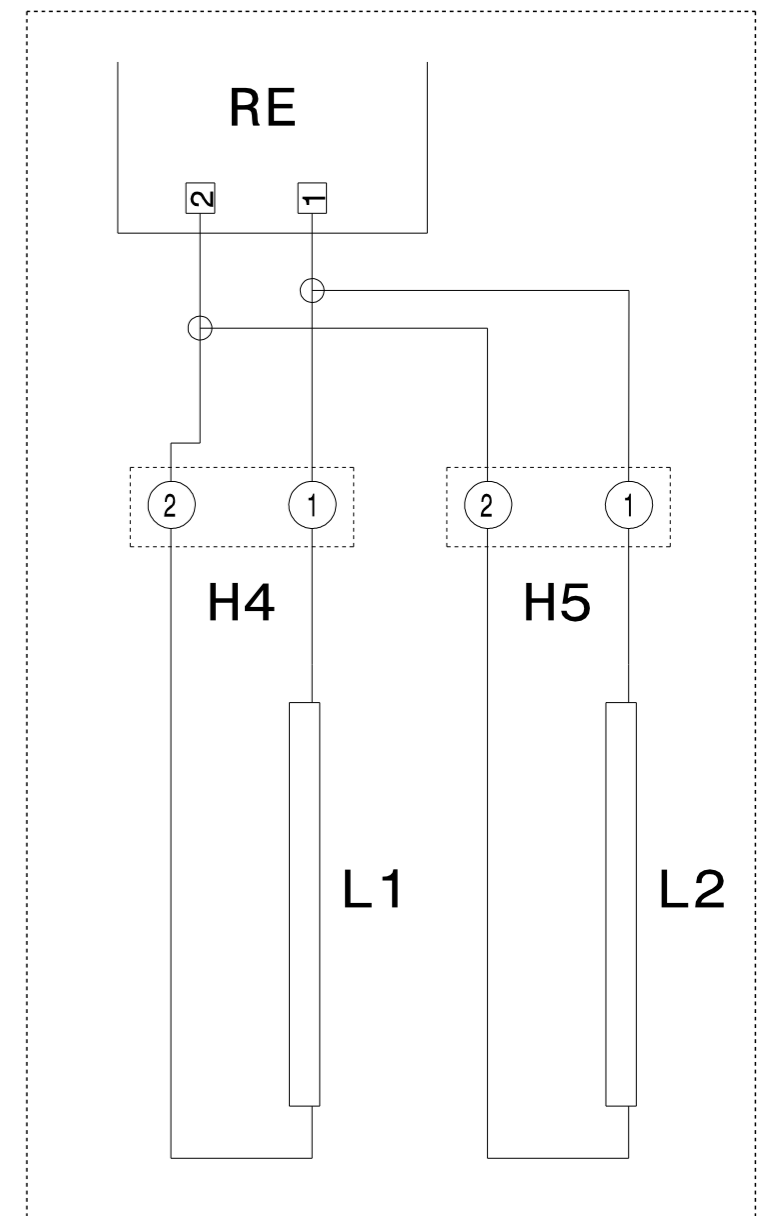


	1 M	2 M
V1	X	X
H5		X
ML2		X
R1-2		X
R3-2		X

VERSIONE 2M  
2M VERSION



FRIGORIFERO DIGITALE

DIGITAL REFRIGERATOR

ARMOIRE FRIGORIFIQUE AVEC CONTROLE DIGITAL

KUEHLSCHRANK MIT DIGITALER KONTROLLEINRICHTUNG

- LEGENDA**
- MA : MORSETTIERA PRINCIPALE
  - MB : MORSETTO AUSILIARIO 3 POLI
  - C1 : RELE' DI POTENZA
  - E2 : TERMOSTATO CONTROLLO SBRINAMENTO (8°C)
  - E3 : TERMOSTATO DI SICUREZZA (20°C)
  - F1 : FILTRO ANTIDISTURBO
  - H2 : CONNETTORE 2 POLI
  - H3 : CONNETTORE 3 POLI
  - H4/H5 : CONNETTORE 2 POLI
  - L1/L2 : LUCE PORTA LED
  - M1 : COMPRESSORE
  - M2 : VENTILATORE CONDENSATORE
  - M3-1 : VENTILATORE CELLA
  - ML1/2 : MODULO LED
  - MP : TERMOREGOLATORE DIGITALE
  - R0 : RESISTENZA SCARICO CONDENSA
  - R1-1/2 : RESISTENZA CORNICE MOBILE
  - R2 : RESISTENZA DI SBRINAMENTO
  - R3-1/2 : RESISTENZA PORTA VETRO
  - RE : ALIMENTATORE ELETTRONICO 24V
  - S1 : SENSORE DI TEMPERATURA
  - S2 : SONDA CONDENSATORE
  - S3 : SONDA AMBIENTE
  - V1 : ELETTROVALVOLA
  - B1/2 : MICRO PORTA (X)
- ML2, R1-2, R3-2 : COMPONENTI NON PRESENTI NELLA VERSIONE 1M

- LEGEND**
- MA : MAIN TERMINAL BOARD
  - MB : 3 POLES AUXILIARY TERMINAL BOARD
  - C1 : POWER RELAY
  - E2 : DEFROST CONTROL THERMOSTAT (8°C)
  - E3 : SAFETY THERMOSTAT (20°C)
  - F1 : RADIO INTERFERENCE SUPPRESSOR
  - H2 : 2 POLES CONNECTOR
  - H3 : 3 POLES CONNECTOR
  - H4/H5 : 2 POLES CONNECTOR
  - L1/L2 : LED DOOR LIGHT
  - M1 : COMPRESSOR
  - M2 : CONDENSER FAN
  - M3-1 : STORAGE COMPARTMENT FAN
  - ML1/2 : LED MODULE
  - MP : DIGITAL THERMOREGULATOR
  - R0 : CONDENSATE DRAINAGE ELEMENT
  - R1-1/2 : DOOR HEATING ELEMENT
  - R2 : DEFROST HEATING ELEMENT
  - R3-1/2 : GLASS DOOR ANTICONDENSATION ELEMENT
  - RE : ELECTRONIC BALLAST
  - S1 : TEMPERATURE SENSOR
  - S2 : CONDENSER PROBE
  - S3 : AMBIENT PROBE
  - V1 : SOLENOID VALVE
  - B1/2 : DOOR MICROSWITCH (X)
- ML2, R1-2, R3-2 : COMPONENT NOT PRESENT ON 1M VERSION

- LEGENDE**
- MA : PLAQUE A BORNES PRINCIPALE
  - MB : PLAQUE A BORNES AUXILIAIRE A 3 VOIES
  - C1 : RELAIS DU PUISSANCE
  - E2 : THERMOSTAT CONTROLE DEGIVRAGE (8°C)
  - E3 : THERMOSTAT DE SECURITE' (20°C)
  - F1 : FILTRE ANTIPARASITE
  - H2 : CONNECTEUR A 2 VOIES
  - H3 : CONNECTEUR A 3 VOIES
  - H4/H5 : CONNECTEUR A 2 VOIES
  - L1/L2 : ECLAIRAGE DE LA PORTE LED
  - M1 : COMPRESSEUR
  - M2 : VENTILATEUR CONDENSEUR
  - M3-1 : VENTILATEUR CELLULE
  - ML1/2 : LED MODULE
  - MP : MICROPROCESSEUR DIGITAL
  - R0 : RESISTANCE DE DECHARGE
  - R1-1/2 : CORDON CHAUFFANT ENCADREMENT PORTE
  - R2 : RESISTANCE DEGIVRAGE
  - R3-1/2 : RESISTANCE ANTICONDENSATION PORTE VITREE
  - RE : BALLAST ELECTRONIQUE
  - S1 : SONDE CELLULE
  - S2 : SONDE CONDENSEUR
  - S3 : SONDE ENVIRONNEMENT
  - V1 : ELECTROVALVE
  - B1/2 : MINIRUPTEUR PORTE (X)
- ML2, R1-2, R3-2 : COMPOSANTS NON PRESENT SUR LA VERSION 1M

- BESCHREIBUNG**
- MA : HAUPTKLEMMBRETT
  - MB : 3 WEGE HILFSKLEMMBRETT
  - C1 : SCHALTRELAIS
  - E2 : ABTAUUNG KONTROLLE-THERMOSTAT (8°C)
  - E3 : SICHERHEITS-THERMOSTAT (20°C)
  - F1 : FUNK-ENSTOERUNGSFILTER
  - H2 : 2 WEGE SCHNELLVERBINDER
  - H3 : 3 WEGE SCHNELLVERBINDER
  - H4/H5 : 2 WEGE SCHNELLVERBINDER
  - L1/L2 : LED ZELLE-BELEUCHTUNG
  - M1 : KOMPRESSOR
  - M2 : VERFLUESSIGERVENTILATOR
  - M3-1 : KUEHLRAUM-VENTILATOR
  - ML1/2 : LED
  - MP : TEMPERATURREGLER
  - R0 : WASSERENTLEERUNGSHIEZSTAB
  - R1-1/2 : TUERRAHMEN-HEIZKABEL
  - R2 : ABTAUUNG-HEIZSTAB
  - R3-1/2 : HEIZSTAB ZUR VERMEIDUNG VON KONDENSWASSER
  - RE : ELEKTRONISCHES VORSCHALTGERAET
  - S1 : TEMPERATUR FUEHLER
  - S2 : KONDENSATOR-FUEHLER
  - S3 : UMWELT FUEHLER
  - V1 : SOLENOID VENTIL
  - B1/2 : TUER-MIKROSCHALTER (X)
- ML2, R1-2, R3-2 : DAS BAUTEIL WIRD IN DER AUSFUHRUNG 1M NICH VERWENDET