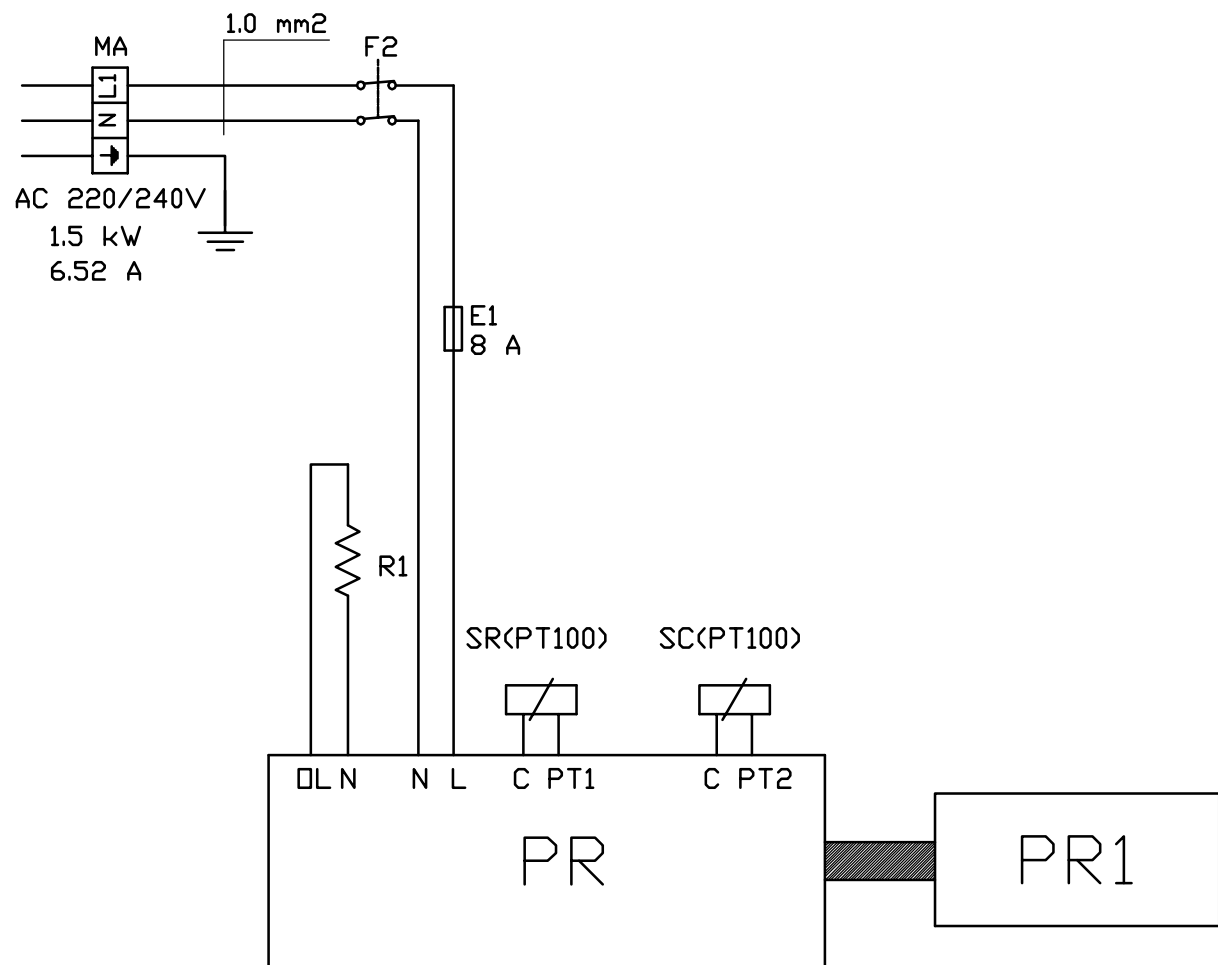


Schaltplan

Warmhalteschrank HHT 052 E

[Art. 437031052]





- E1 FUSIBILE
- F2 TERMOSTATO DI SICUREZZA CAMERA
- MA MORSETTIERA
- PR SCHEDE ELETTRONICA BASE
- PR1 SCHEDE ELETTRONICA TASTIERA
- R1 RESISTENZA CAMERA
- SC SONDA CAMERA
- SR SONDA RESISTENZE
- SS SONDA TEMPERATURA SONDA CUORE

- E1 FUSE
- F2 CHAMBRE SAFETY THERMOSTAT
- MA TERMINAL BLOCK
- PR P.C. BOARD BASE
- PR1 P.C. BOARD KEYBOARD
- R1 CHAMBER HEATING ELEMENT
- SC CHAMBER PROBE
- SR HEATING ELEMENT PROBE
- SS CORE TEMPERATUR PROBE SENSOR

- E1 SICHERUNG
- F2 SICHERHEITSTEMP.BEGRENZER GARRAUM
- MA KLEIMMLEISTE
- PR ELEKTRON-PROGRAMMIERUNG (PLATINE)
- PR1 ELEKTRON-PROGRAMMIERUNG (TASTATUR)
- R1 HEIZKOERPER
- SC GARRAUMFUEHLER
- SR GARRAUMFUEHLER
- SS KERNTemperaturFUEHLER

- E1 FUSIBILE
- F2 THERMOSTAT DE SICURITE MOUFLE
- MA BOITE PRINCIPAL DE CONNECTION
- PR FICHE FUNCTION
- PR1 FICHE FUNCTION
- R1 RESISTANCE MOUFLE
- SC SONDE MOUFLE
- SR SONDE RESISTANCE
- SS SONDE TEMPERATURE SONDA A COEUR

- E1 FUSIBILE
- F2 TERMOSTATO DE SEGURIDAD CAMARA
- M MOTOR
- MA REGLETE DE ALIMENTACION
- PR TARJETA ELECTRONICA BASE
- PR1 TARJETA ELECTRONICA TASTIERA
- R1 RESIST.CAMARA
- SC SONDA CAMARA
- SR SONDA RESISTENZA
- SS SONDA TEMPERATURA SONDA CORAZON

PIEGATURA	———				
PIEGATURA CONTRARIA	- - - - -				
SENDO SATINATURA	———				
SENDO SATINATURA PARTE OPPOSTA	- - - - -				
QUOTA SOTTO CONTROLLO					
SUPERFICIE IN VISTA					
LEGENDA	REV	MODIFICHE	DATA	DIS.	CONTR.

MAT.:	FINITURA:	SVILUPPO	QUANTITA':	PESO	POS	DENOMINAZIONE	PZ.	CODICE
					DISEGNATO	DATA		ORDINE:
DENOMINAZIONE:			CODICE	REV	CONTROLLATO	SCALA	CARTELLA CAD	
SCHEMA ELETTRICO			93003200			1:1	J:\DATI-CAD\S\SCH.EL\SCH.LHHB\HHT052EAC230V.DWG	
HHT 052-082E HHB 096E AC220-240V 16			OTTENUTO DA:	REV	TOLLERANZE GENERALI			
					DIMENSIONI < 150mm ± 0.5mm			
					DIMENSIONI > 150mm ± 1 mm			
					ANGOLI NON QUOTATI 90° ± 30'			
QUESTO DISEGNO E' DI NOSTRA PROPRIETA' E NON PUO' ESSERE USATO O RIPRODOTTO SENZA LA NOSTRA AUTORIZZAZIONE								