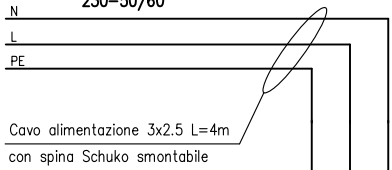


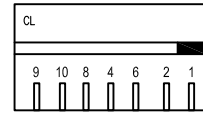
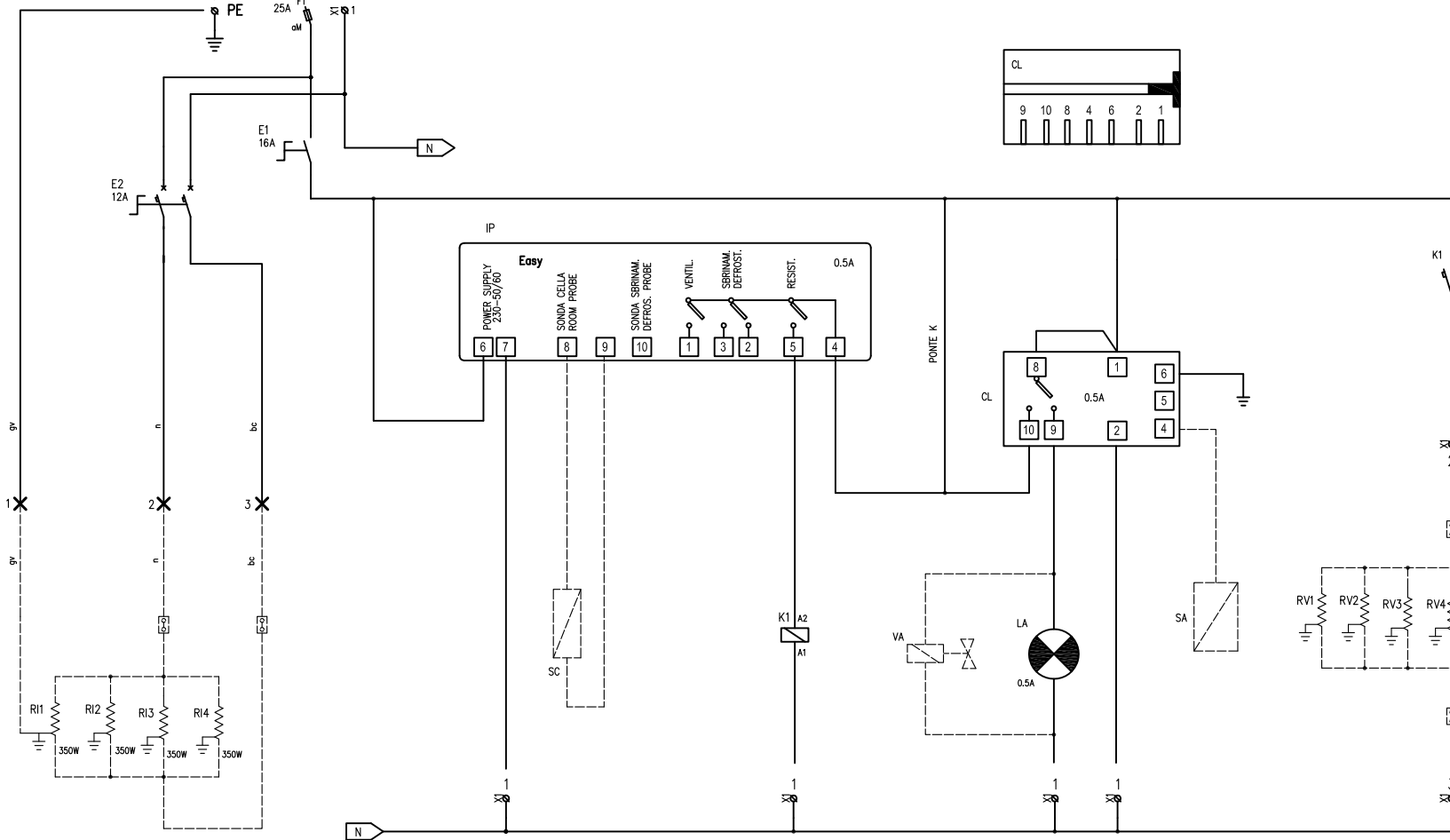
230-50/60



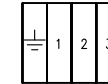
Codice quadro	Marchio	Modello	Presenza di CL=LA-SA-VA	Ponte K	RIF TAR
73669840	Si	BM	Si	No	B4
73669843	No				
73669842	Si	Secco	No	Si	B3
73669844	No				

GN	In A BM	In A CS	In A VT
2/1	7.6	6.63	4.68
3/1	11.5	10.5	7.56
4/1	15.36	14.36	10.45
5/1	17.63	16.63	11.75
6/1	21.5	20.5	14.63

ITALIANO		ENGLISH		ITALIANO		ENGLISH	
F1-F2	FUSIBILI	FUSE		K1-K2	RELE'	RELAY	
KM1	CONTATTORE COMPRESSORE	COMPRESSOR POWER RELAY		I1	INTERRUTTORE ALIMENTAZIONE SCHEDA	SUPPLY CARD SWITCH	
TH1	MAGNETOTERMICO COMPRESSORE	THERMAL OVERLOAD RELAY		RD	RESISTENZA DI SBRINAMENTO	DEFROST RESISTOR	
CP	COMPRESSORE	COMPRESSOR		T	TERMOSTATO RESISTENZA SBRINAMENTO	THERMAL DEFROST RESISTOR SWITCH	
LS	STERILIZZATORE	STERILIZER		EV6	ELETTROVALVOLA SBRINAMENTO GAS CALDO	HOT GAS DEFROST VALVE	
VC1-VC2	VENTILATORE CONDENSATORE	CONDENSER FAN		EVL	ELETTROVALVOLA LINEA LIQUIDO	LIQUID LINE VALVE	
SA	SENSORE ACQUA	WATER SENSOR		RS	RESISTENZA SCARICO CONDENSA	WATER DISCHARGE RESISTOR	
HP	PRESSOSTATO DI MAX	MAX PRESSURE SWITCH		RV	RESISTENZA VALVOLA DI COMPENSAZIONE	COMPENS. VALVE RESISTOR	
RI1-RI2	RESISTENZA ILLUMINAZIONE	LIGHT RESISTOR		VE1-VE2	VENTILATORI EVAPORATORE	EVAPORATOR FANS	
CL	CONTROLLO DI LIVELLO ACQUA	WATER CONTROL		KW	KRIWAN	KRIWAN	
SC	SONDA CELLA	ROOM PROBE		RK	RESIST. CARTER COMPRESSORE	COMPRESSOR RESISTOR	
SE	SONDA EVAPORATORE	EVAPORATOR PROBE		PV	PRESS. VARIATORE VENTOLE CONDENS.	FANS CONDENS. PRESSURE SWITCH	
LA	SPIA ALLARME ACQUA	WATER LIGHT ALARM		LP	PRESSOSTATO DI MINIMA	MIN. PRESSURE SWITCH	
IP	INTERFACCIA DISPLAY	DISPLAY INTERFACE		EVI	ELETTROVALVOLA INIEZIONE LIQUIDO	COMPRESSOR LIQUID VALVE	
C	CONDENSATORE	CONDENSER		PR	STAMPANTE HACCP	HACCP PRINTER	
SL	SCHEDA LED	LED CARD		RV1-RV2	RESISTENZA VASCA	HEATING RESISTOR	
L	LAMPADA A LED	LED LIGHT		E1-E2	INTERRUTTORE	SWITCH	
MR	MOTORIDUTTORE COPERTURA	COVER MOTOR		VA	VALVOLA INGRESSO ACQUA x DROP IN	INLET WATER VALVE x DROP IN	

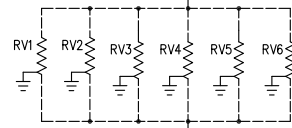


X1 - MORSETTIERA - TERMINAL BOARD



ATTENZIONE:
Il fornitore del quadro elettrico deve tarare la Easy.
Nelle macchine 5/1 e 6/1, BM e CS devono essere sostituite le spine Schuko con quelle industriali da 32A.

— CABLAGGIO FORNITORE QUADRO ELETTRICO
- - - CABLAGGIO SECONDARIO (NON DEL FORNITORE)
X CONNETTORE RAPIDO



GN	W BM	W LAMPADA
2/1	1x1000	1x350
3/1	1000+500	2x350
4/1	2x1000	3x350
5/1	2x1000+500	3x350
6/1	3x1000	4x350
GN	W CS	W LAMPADA
2/1	2x500	1x350
3/1	3x500	2x350
4/1	4x500	3x350
5/1	5x500	3x350
6/1	6x500	4x350
GN	W VT	W LAMPADA
2/1	2x285	1x350
3/1	3x285	2x350
4/1	4x285	3x350
5/1	5x285	3x350
6/1	6x285	4x350

REV	DATA	AVANZAM.	MODIFICHE	DISEGNATO	CONTROLLATO
06	07-05-14	---	Aggiunto morsetto 3.	K. Civiero	K. Civiero
05	04-07-12	---	Aggiunta spina Schuko sul cavo di alimentazione.	K. Civiero	K. Civiero

DISEGNATO KARIM CIVIERO	DATA 04-03-10
CONTROLLATO KARIM CIVIERO	SCALA

TR-GREEN 6/1 (SERVICE)
Art. 434703501 (Art. 434703801)

CODICE SC852 REV 06



A TERMINI DI LEGGE CI RISERVAMO LA PROPRIETA' DI QUESTO DISEGNO CON DIVIETO DI RIPRODURLO E DI RENDERLO COMUNQUE NOTO A TERZI SENZA NOSTRA AUTORIZZAZIONE

TOLLERANZE GENERALI DIMENSIONI < 150 mm ± 0.5 mm DIMENSIONI > 150 mm ± 1 mm ANGOLI = ± 0.5°