

# Aufbauanleitung

## Zu- und Ablauftisch **BHHLU06**

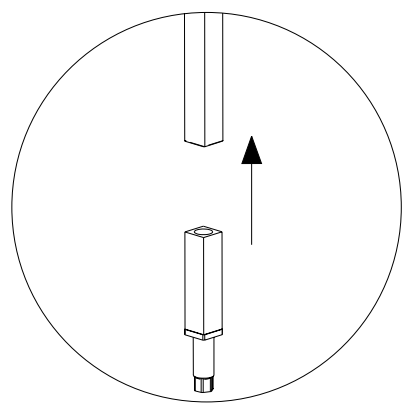
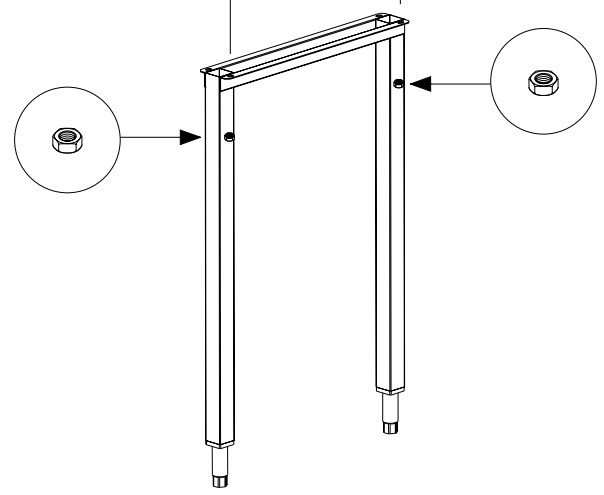
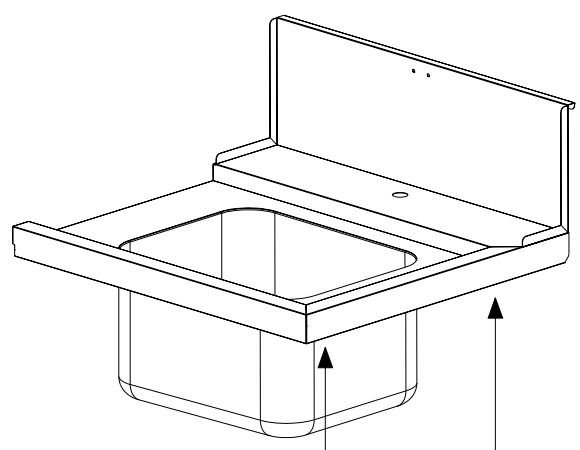
[Art. 406865302]



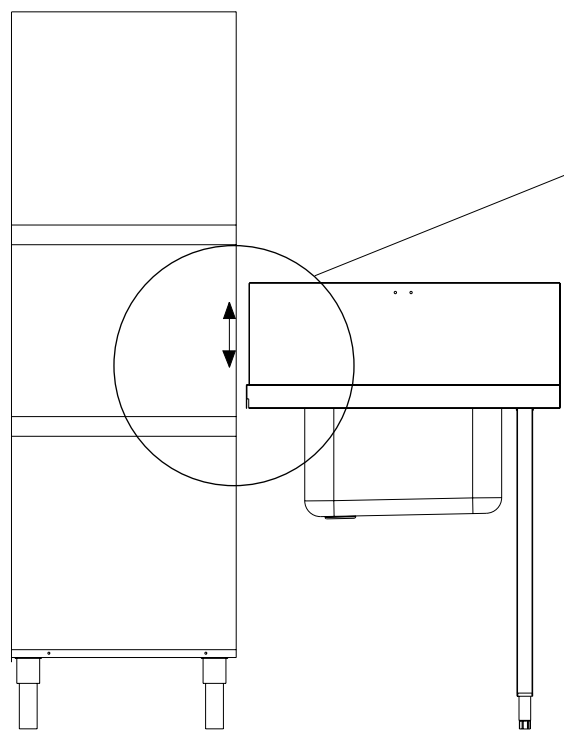
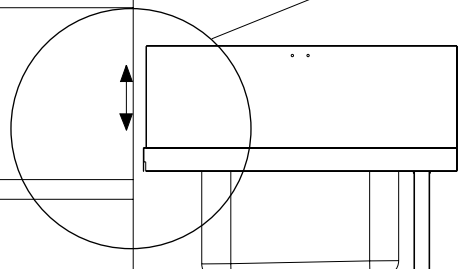
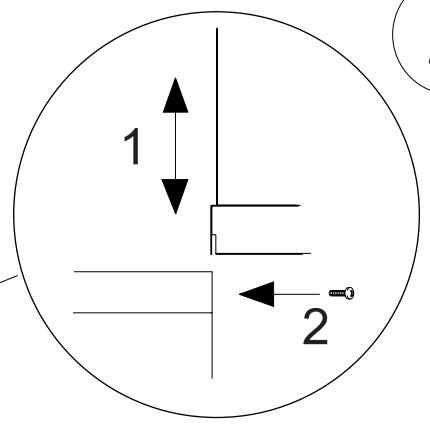


DOC. NO. **5953.231.00**  
EDITION 1      2005.04

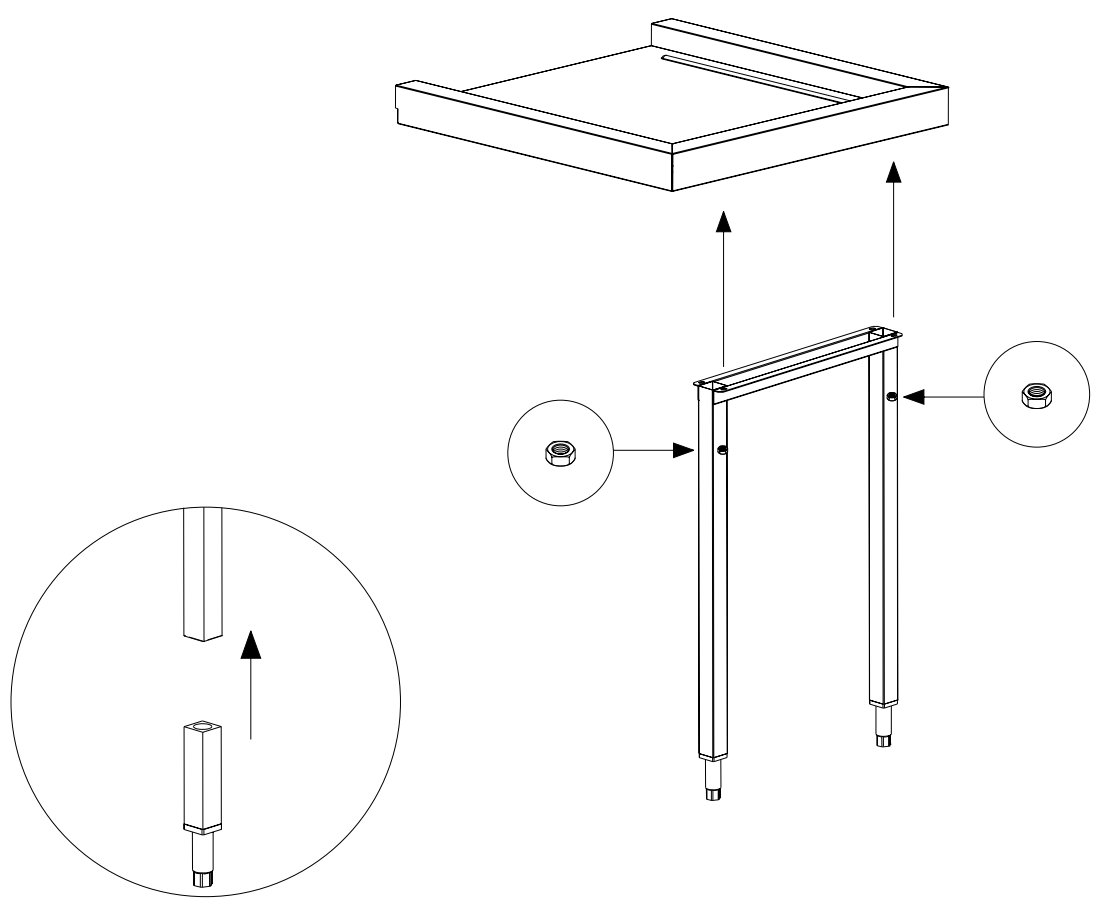
1



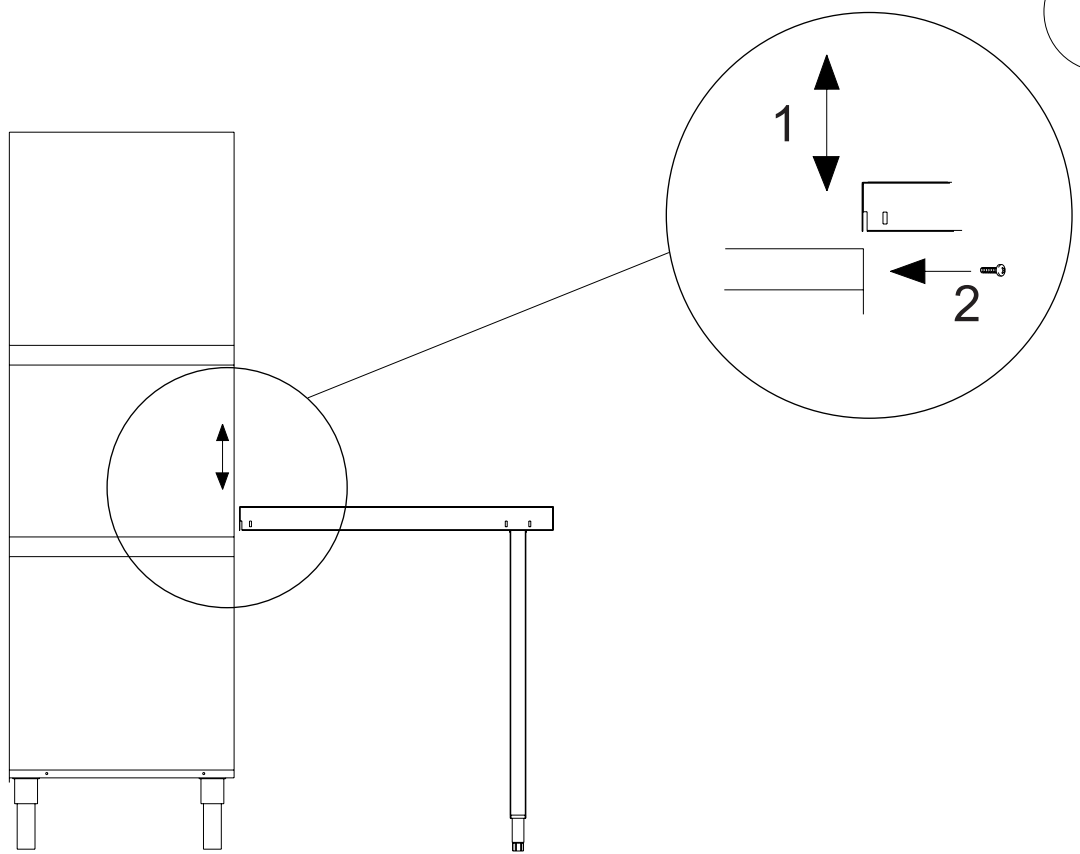
2



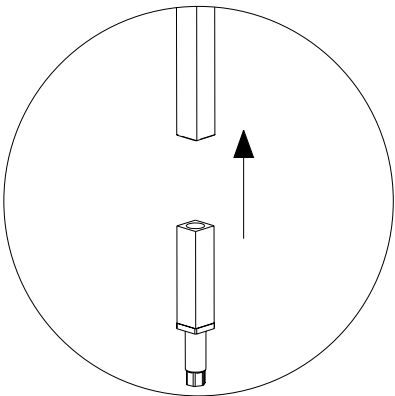
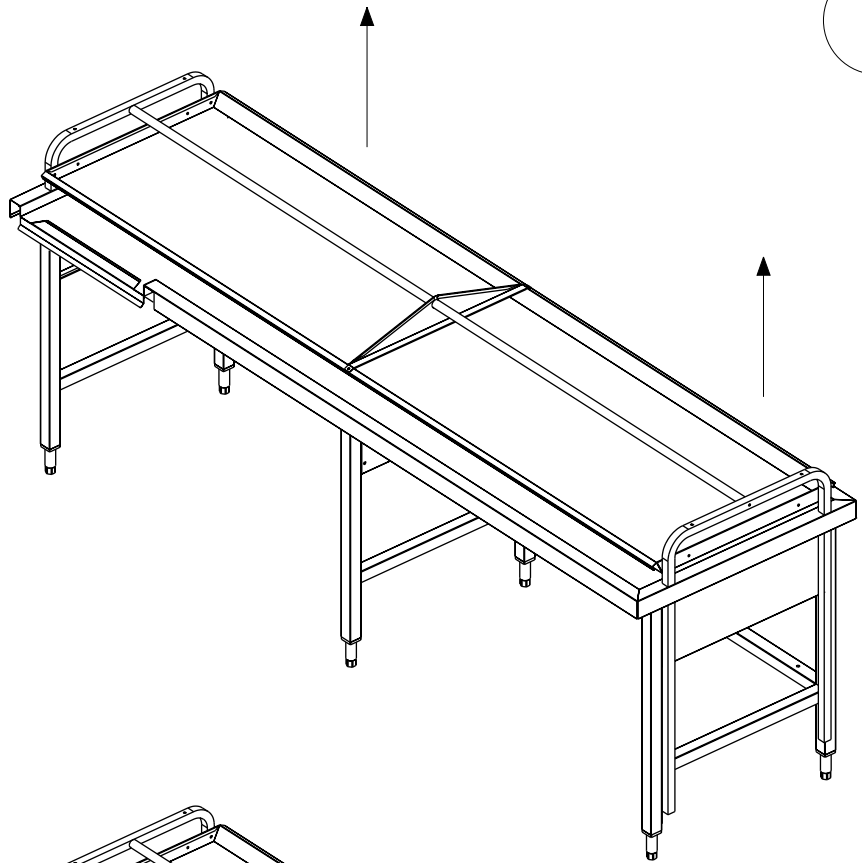
1



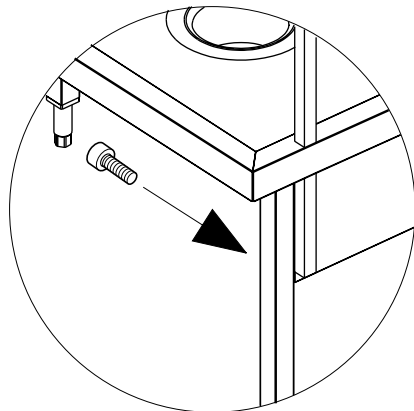
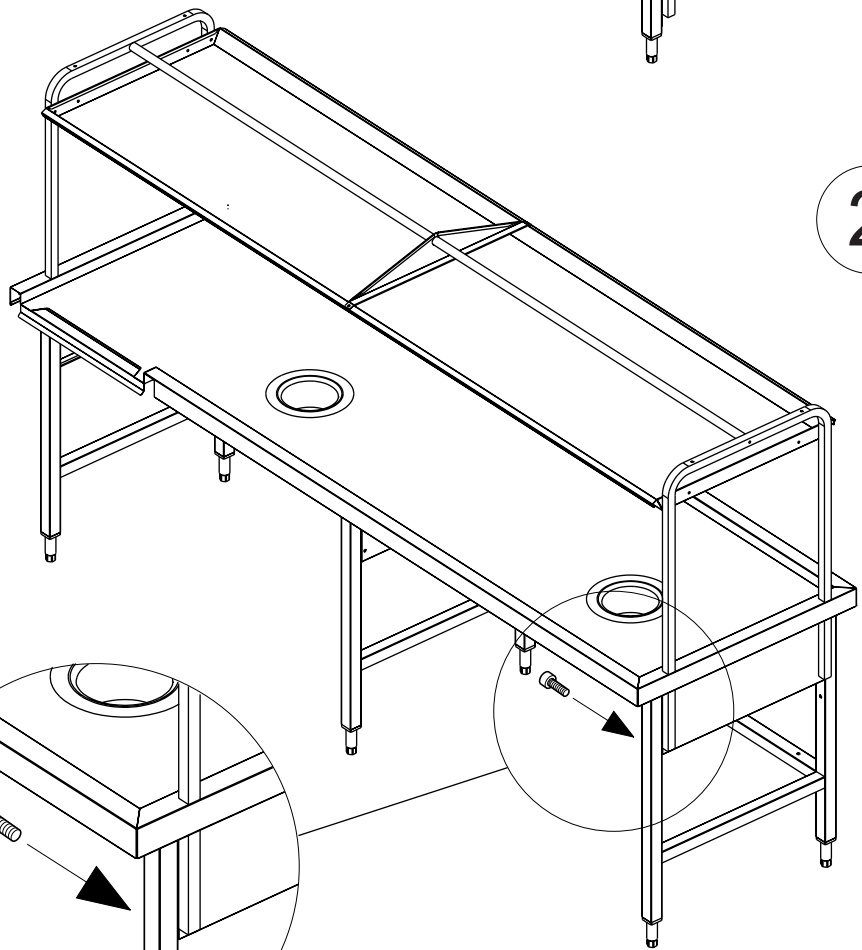
2

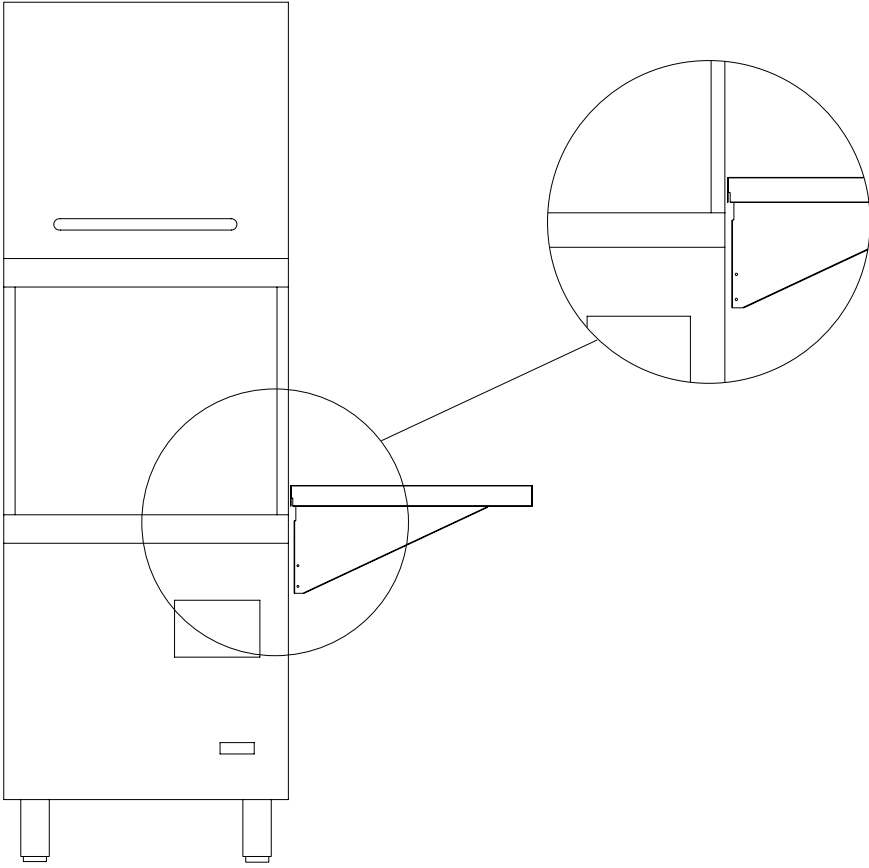


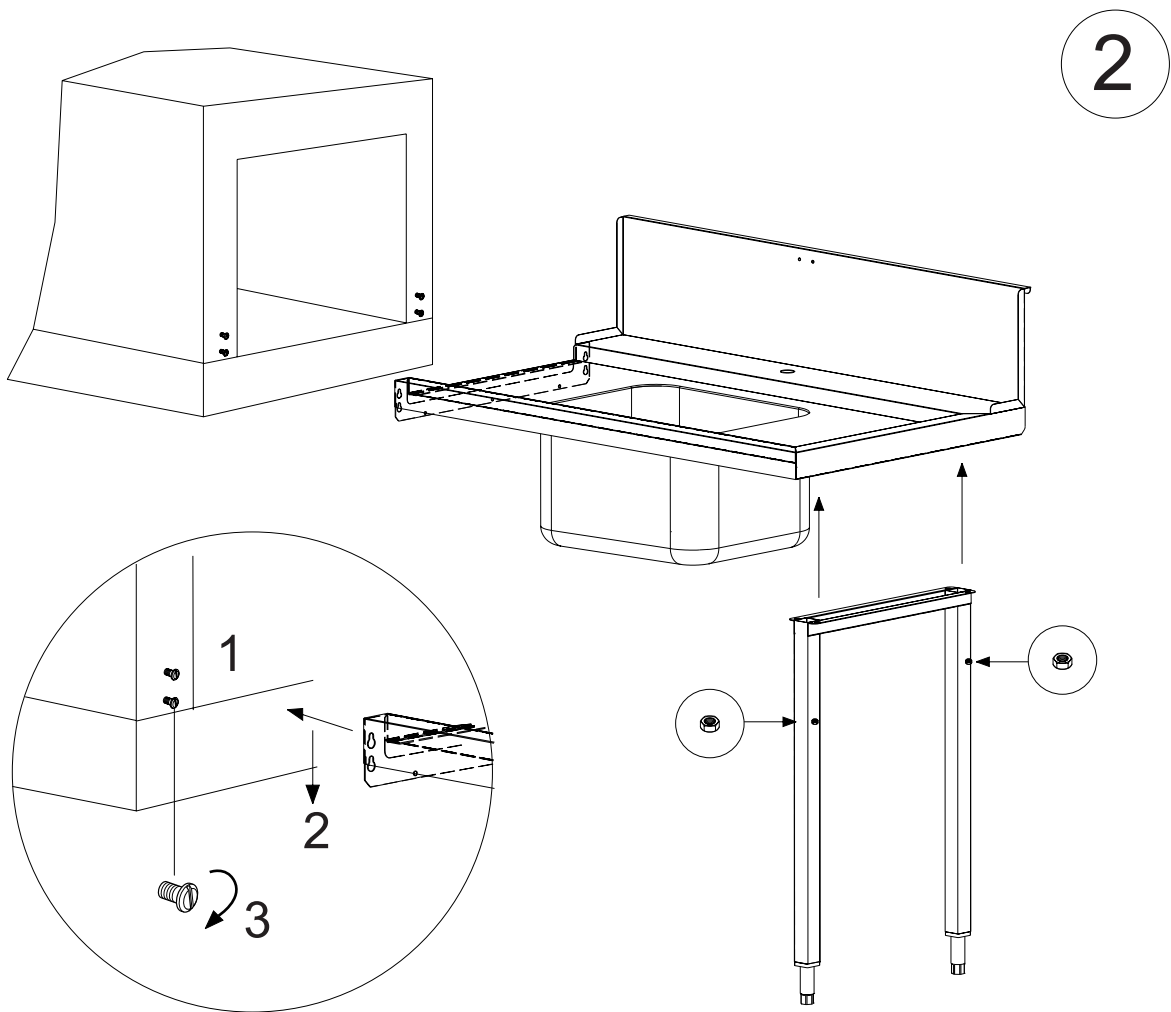
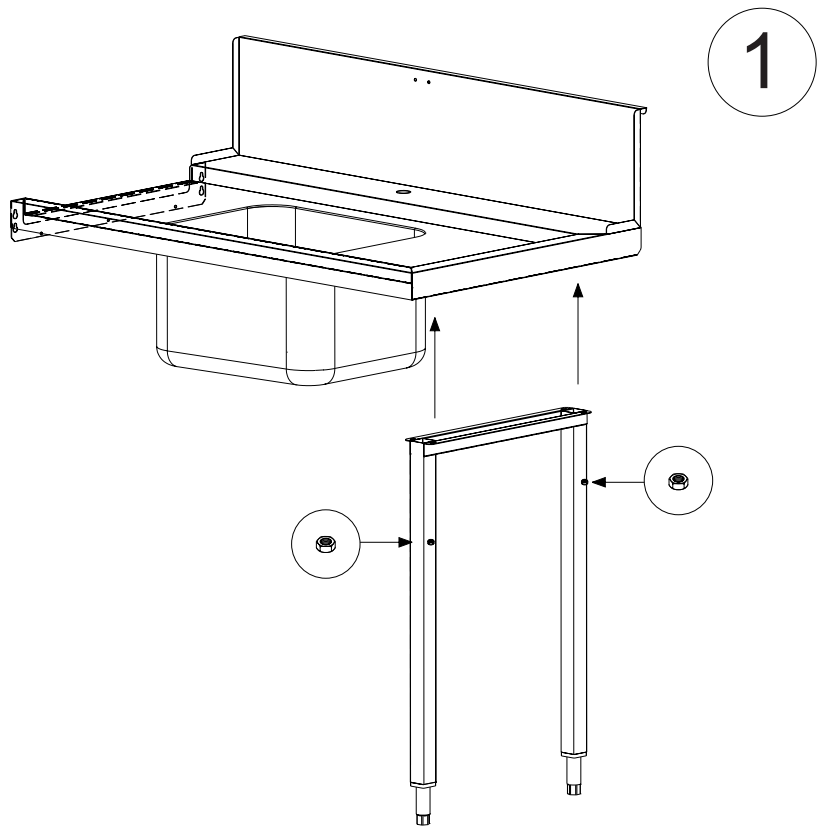
1



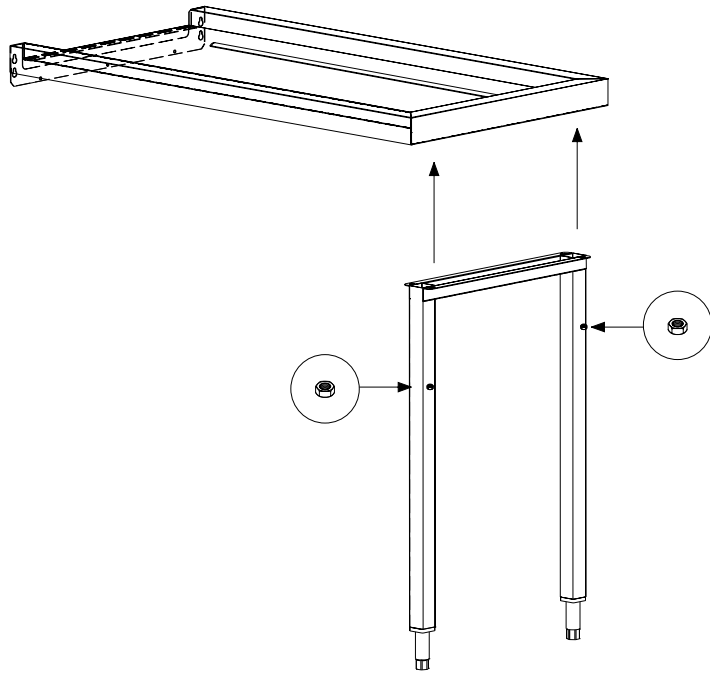
2



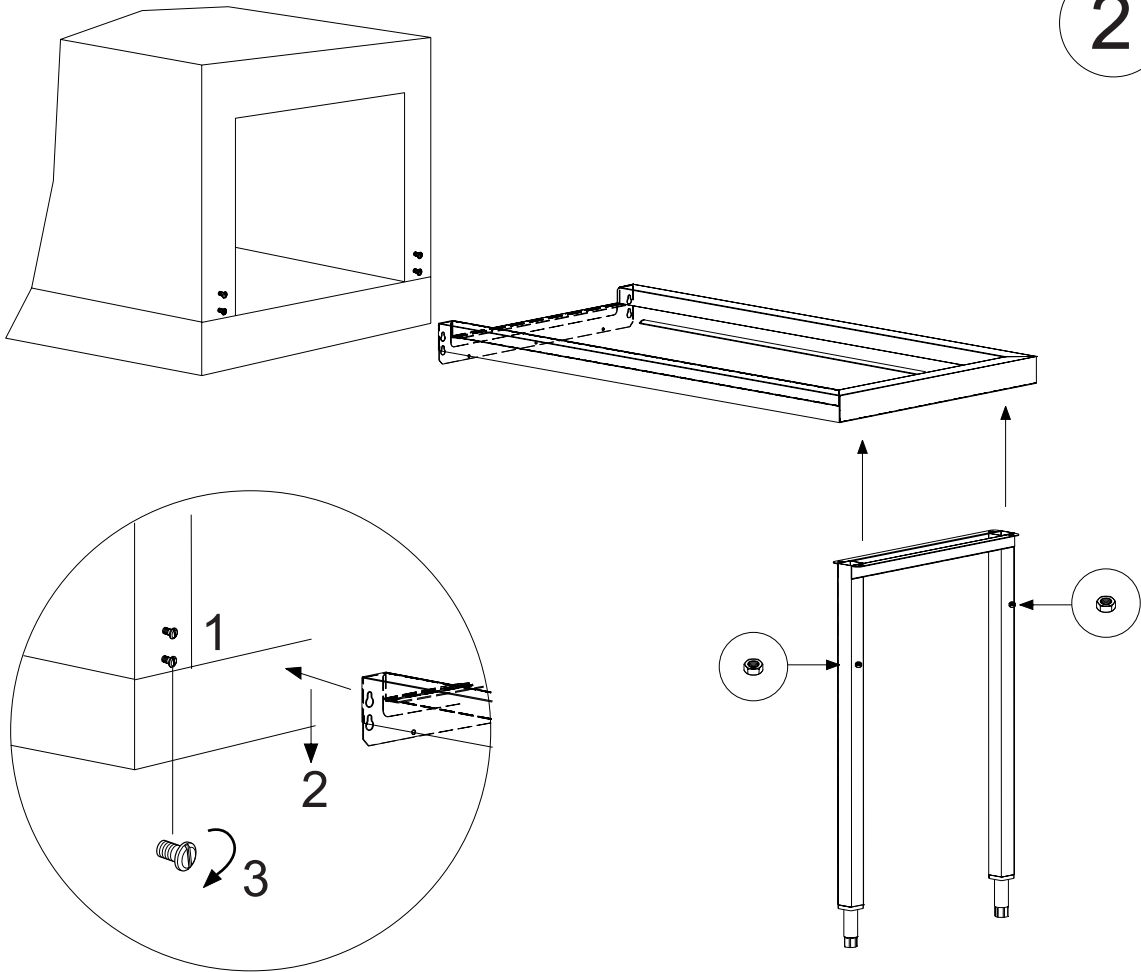




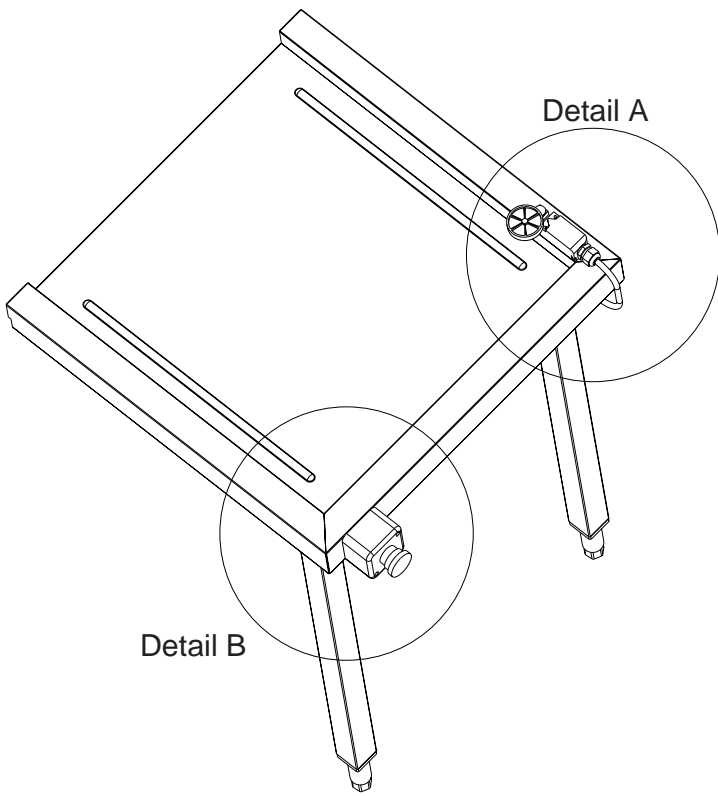
1



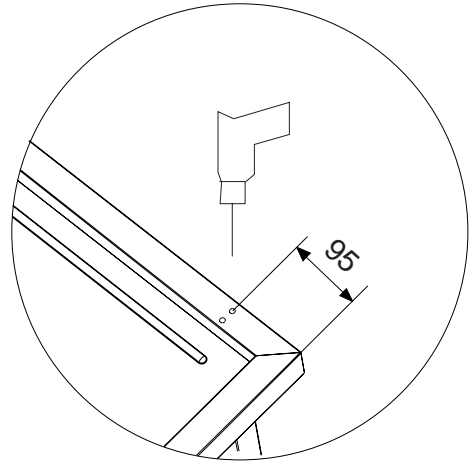
2



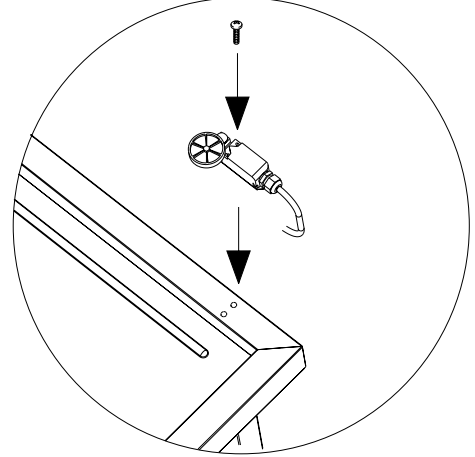




Detail A 1

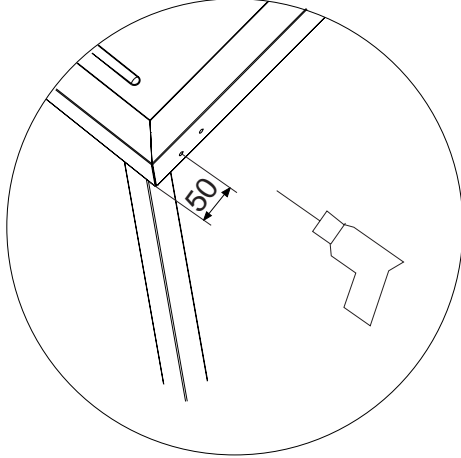


Detail A 2

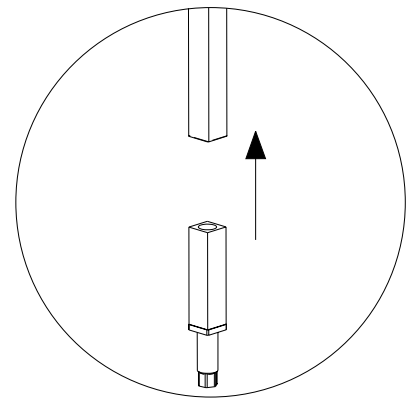
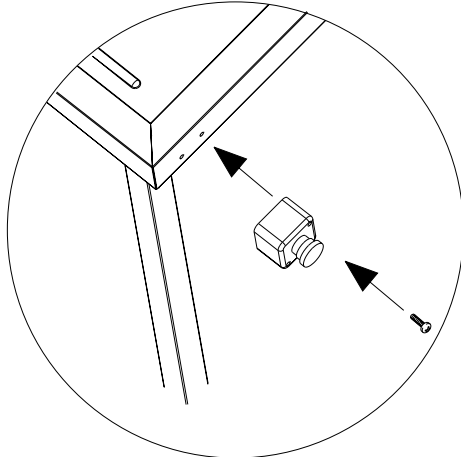


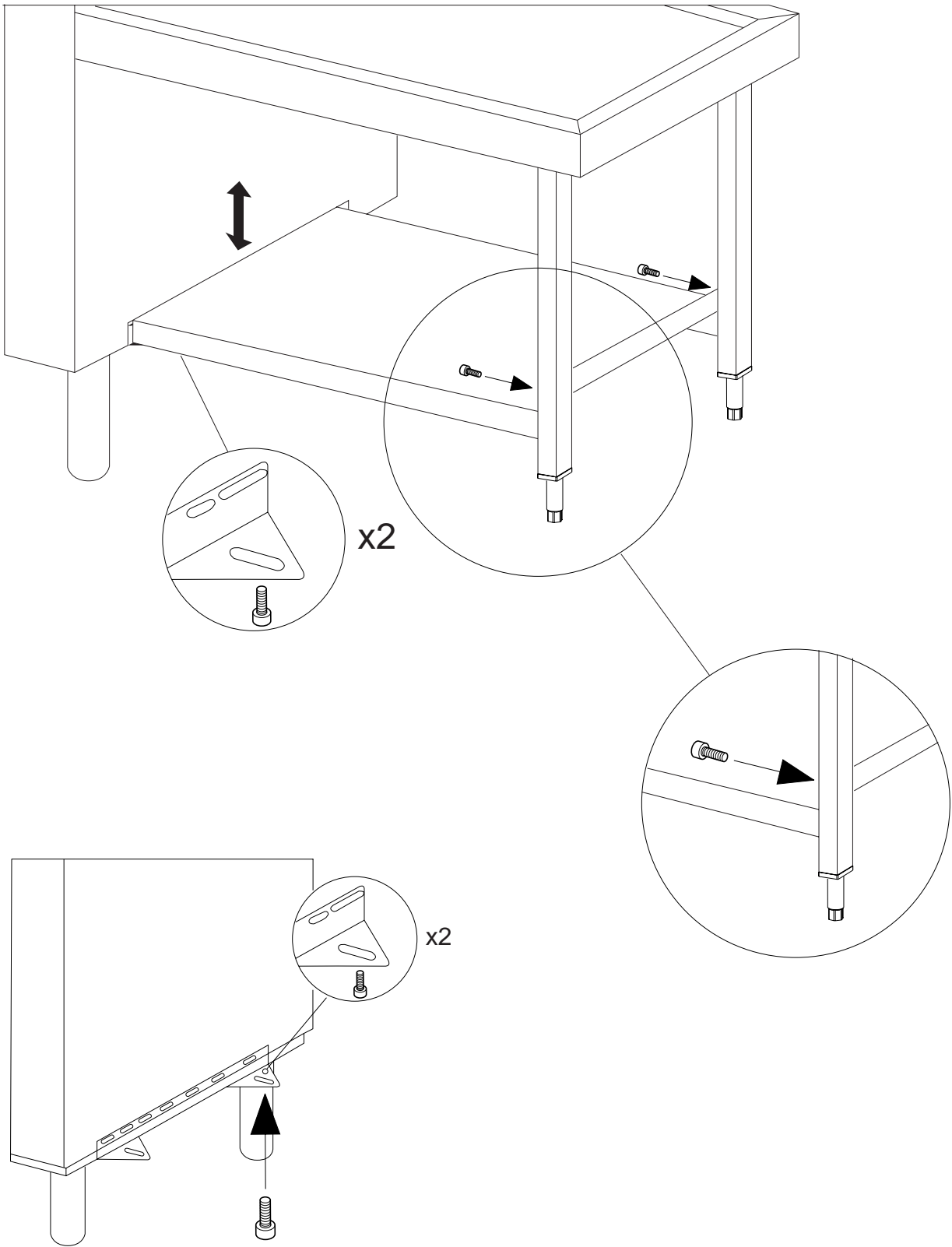
Detail B

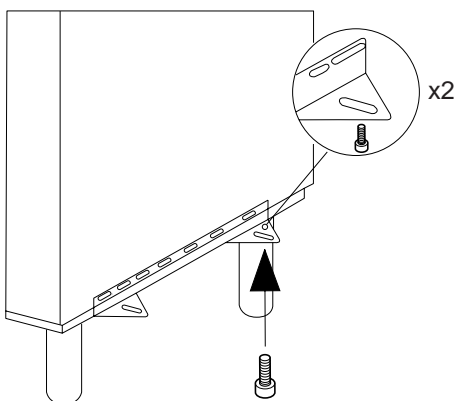
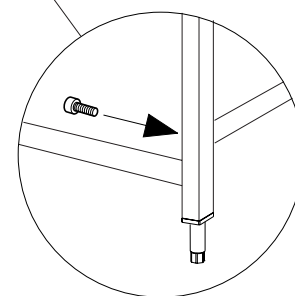
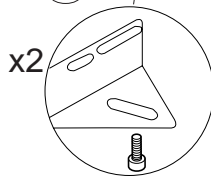
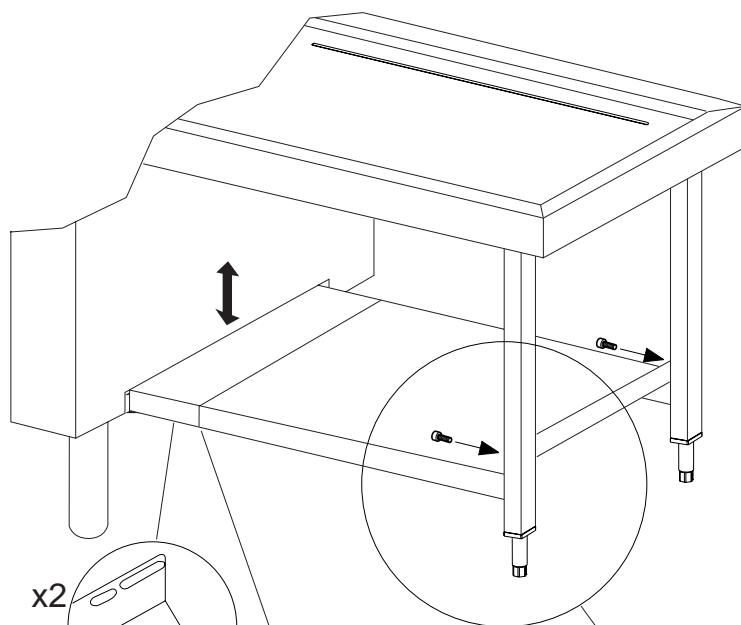
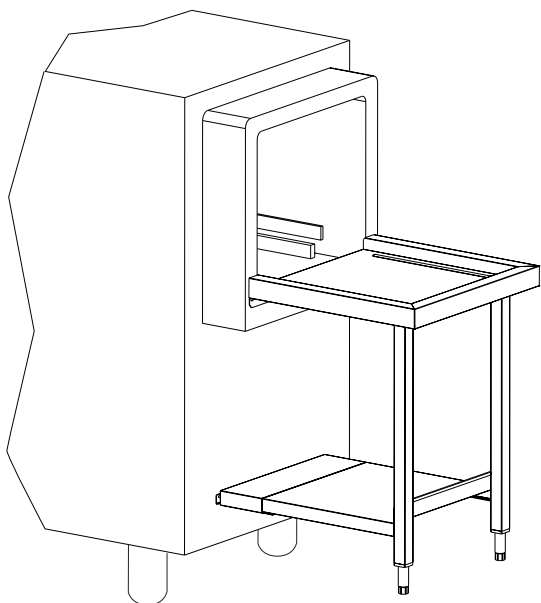
Detail B 1

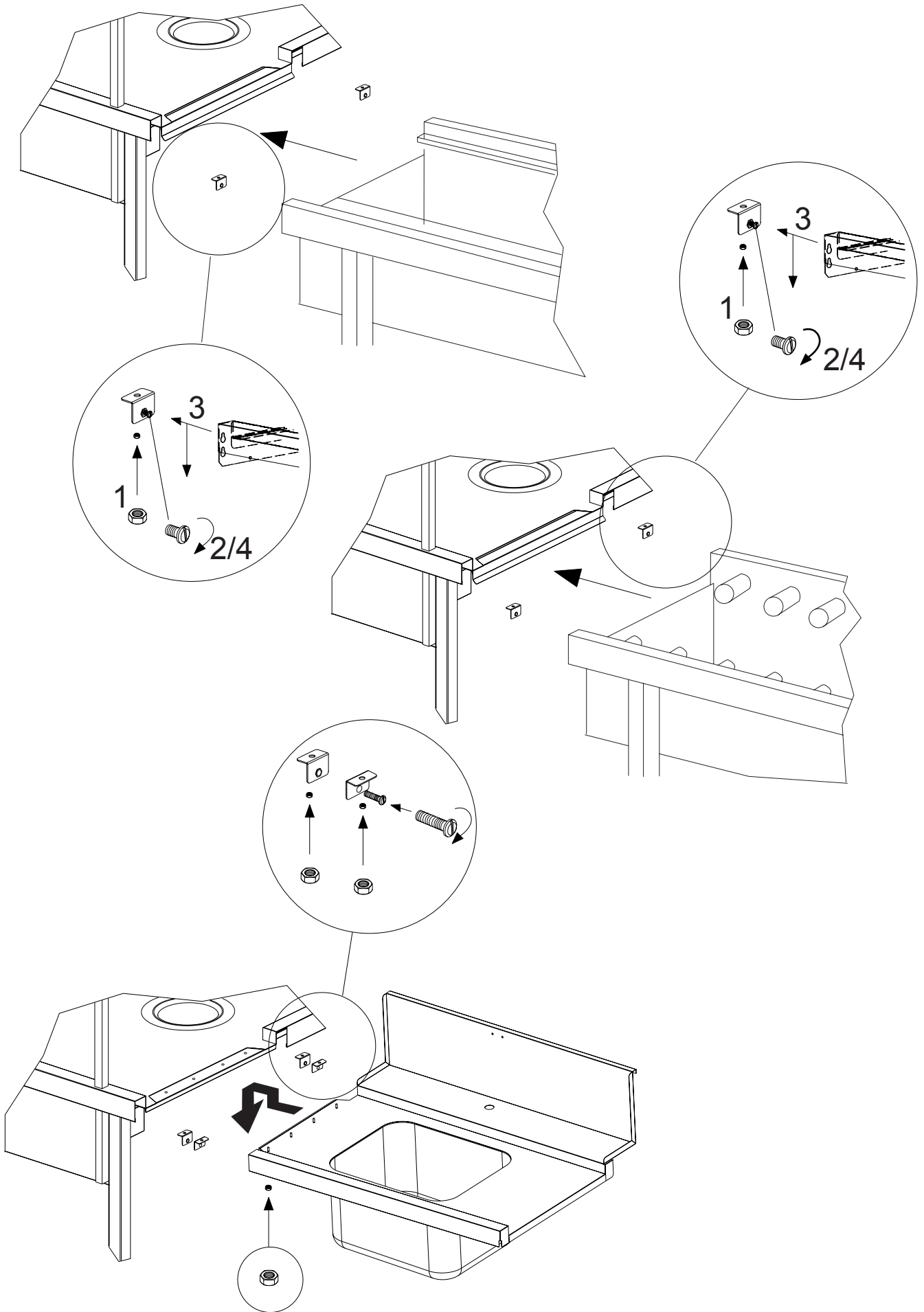


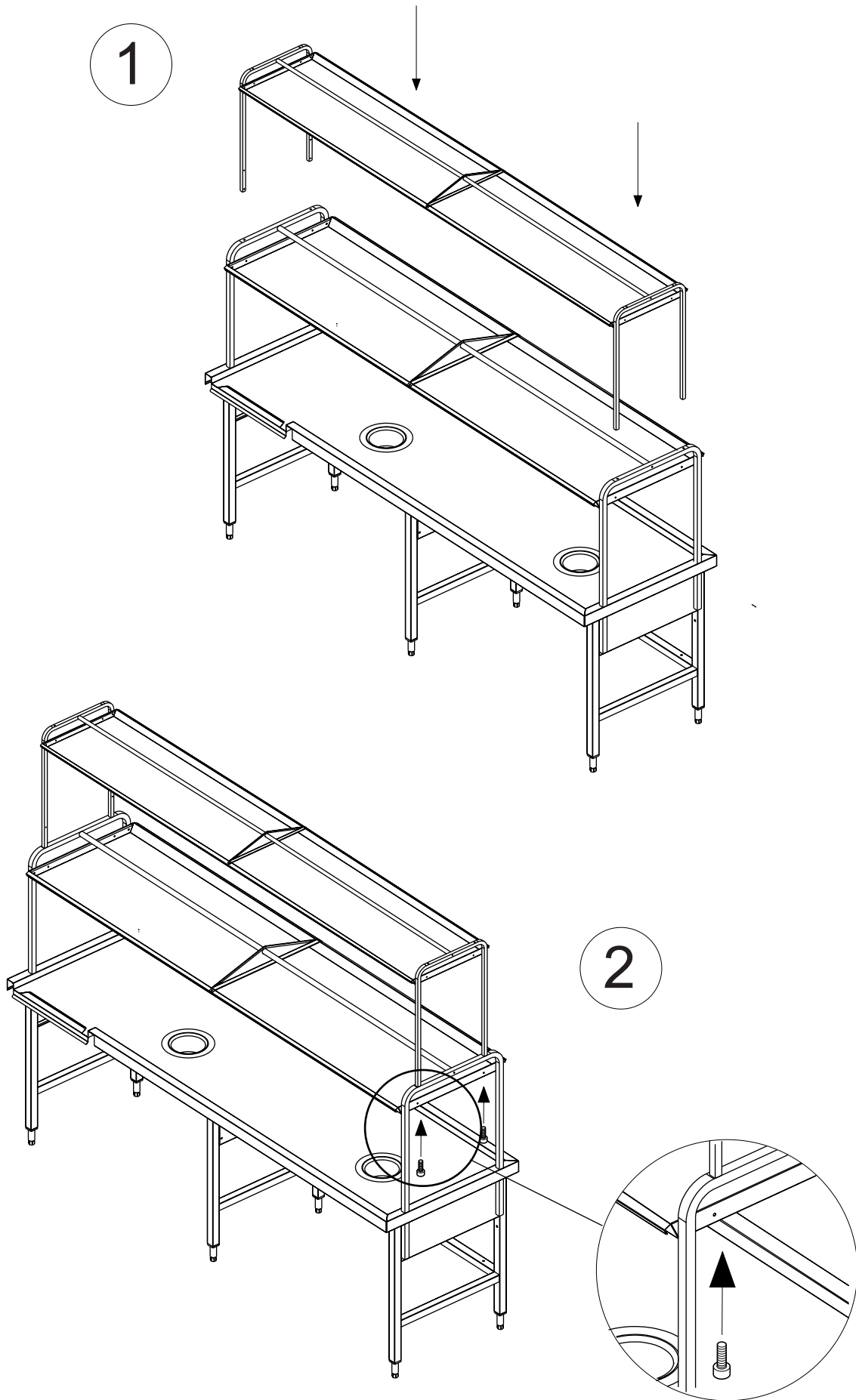
Detail B 2

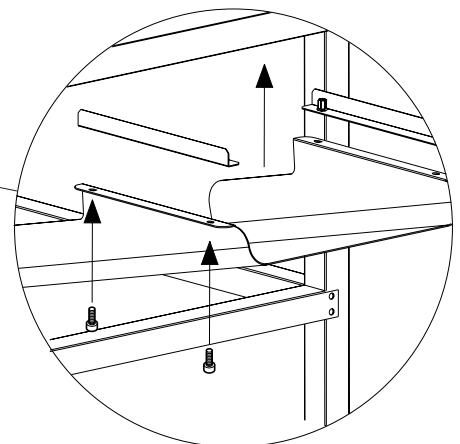
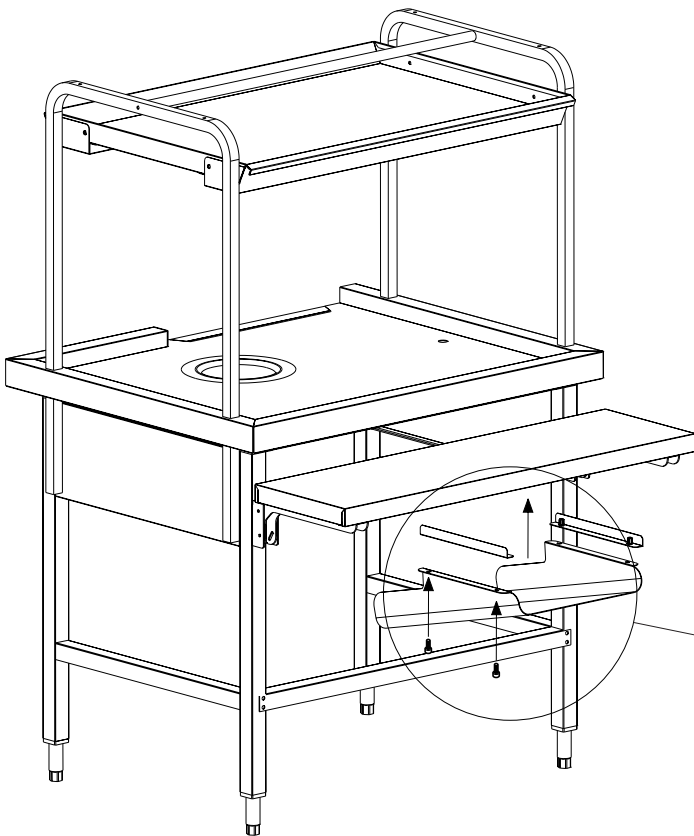
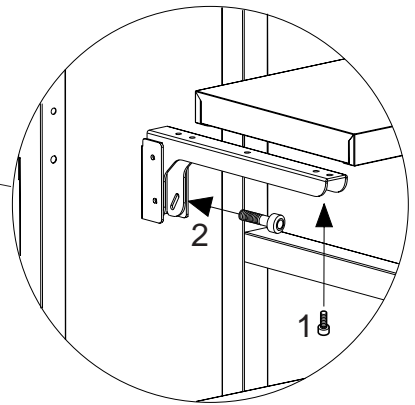
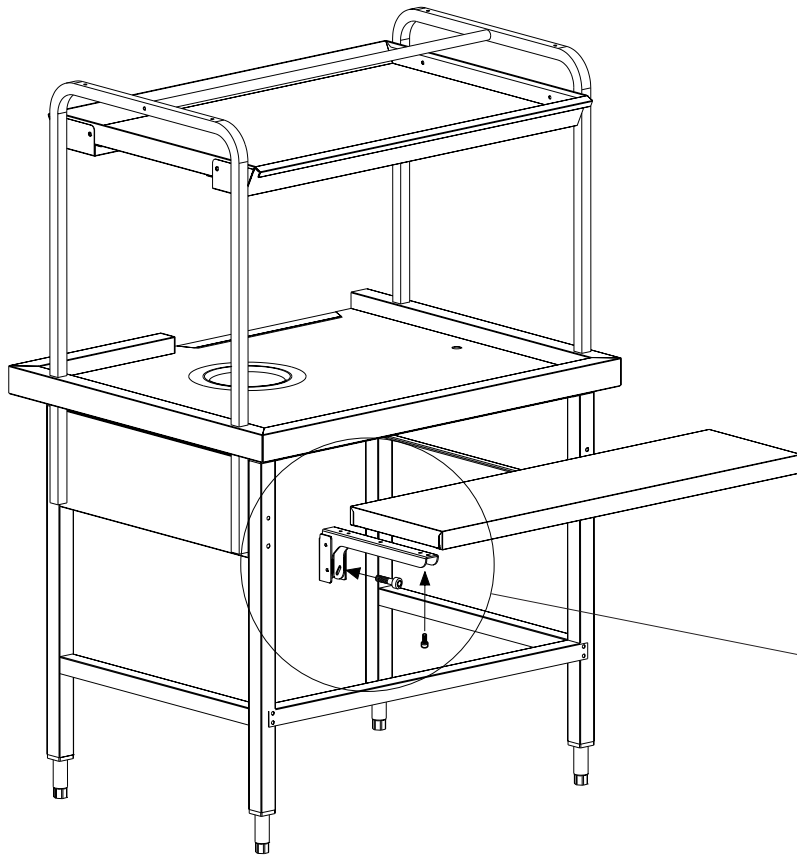














## ISTRUZIONI PER L'INSTALLATORE

L'installazione deve essere eseguita secondo le norme di sicurezza in vigore.

### RIMOZIONE DELL'IMBALLO

#### Rimozione dell'imballo e movimentazione

Togliere la pellicola protettiva avendo cura di non graffiare la lamiera con forbici o lame eventualmente utilizzate. Rimuovere successivamente le protezioni in polistirolo. Nelle apparecchiature con mobile in acciaio inox, rimuovere molto lentamente la pellicola protettiva, senza strapparla, per evitare che rimanga attaccato il collante, nel caso rimuovere con solvente appropriato.

Le apparecchiature devono essere sollevate per la movimentazione con un carrello a forche, inserendole sotto il pallet, sollevare l'apparecchiatura e portarla sul luogo d'installazione prestando attenzione che il carico non sia sbilanciato.

#### Smaltimento dell'imballo

Lo smaltimento degli imballi deve essere fatto in conformità alle norme vigenti nel paese di utilizzo dell'apparecchiatura.

Le parti in materiale plastico soggette ad eventuale smaltimento con riciclaggio sono contrassegnate nei seguenti modi:



**polietilene:** pellicola esterna imballo, sacchetto

PE istruzioni



**polipropilene:** reggette

PP



**polistirolo espanso:** angolari protezioni

PS



**cartone pressato:** angolari protezioni

### POSIZIONAMENTO E ASSEMBLAGGIO DEGLI ELEMENTI

Nel caso in cui s'installi la macchina in ambiente in cui vi è la presenza di sostanze corrosive (cloro ecc.), si consiglia di passare su tutte le superfici d'acciaio inox un panno imbevuto d'olio di vaselina, in modo da creare un velo protettivo.

Prima di effettuare il montaggio della linea verificare il dislivello del pavimento, tenerne conto al momento della regolazione dell'altezza e della messa in piano delle apparecchiature.

**ATTENZIONE: PRIMA DI INIZIARE LE OPERAZIONI DI MONTAGGIO DELLE APPARECCHIATURE, INDOSSARE DEI GUANTI PROTETTIVI.**



## INSTALLATION INSTRUCTIONS

Installation must be carried out in compliance with current safety regulations.

### Removal of packaging and transport

Remove the protective film taking care not to scratch the surface (use scissors or a blade if necessary). Next, remove any polystyrene protection.

Where the appliance has stainless steel components, remove the protective film very slowly, without tearing, to avoid leaving traces of adhesive.

### Disposing of packaging

Packaging material must be disposed of in conformity with current local safety regulations.

Plastic packaging materials that can be recycled are labelled as follows:



polyethylene: outer protective film, bag

PE instructions



polypropylene: straps

PP



expanded polystyrene: corner protectors

PS



compressed cardboard: corner protectors

### POSITIONING AND ASSEMBLY OF ELEMENTS

If the unit is installed in a place where there are corrosive substances (chlorine, etc.) it is advisable to go over all steel surfaces with a cloth soaked in paraffin oil in order to form a protective film..

**The unit must always be connected to external ducting.**

Before installing the line, check the flatness of the floor, taking it into account when adjusting the height and levelling of the unit.

**Caution: PUT ON PROTECTIVE GLOVES BEFORE BEGINNING INSTALLATION.**



## INSTRUCTIONS POUR L'INSTALLATEUR

L'installation de l'appareil doit être effectuée conformément aux normes de sécurité en vigueur.

### DÉSEMBALLAGE

#### Désemballage et manutention

Enlever le film de protection en veillant à ne pas rayer la tôle avec les ciseaux ou avec les lames. Enlever ensuite les protections en polystyrène.

Enlever très lentement le film protecteur des appareils qui sont équipés d'une structure en acier inox, sans le déchirer, pour éviter d'y laisser des dépôts de colle.

Pour la manutention, lever les appareils avec un chariot élévateur. Introduire les fourches du chariot sous la palette. Lever l'appareil et l'amener dans le local où il doit être installé en veillant à ce que la charge ne soit pas déséquilibrée.

### Élimination de l'emballage

Les emballages doivent être éliminés conformément aux normes en vigueur dans le pays où l'appareil est utilisé.

Les pièces en matière plastique qui doivent être recyclées sont signalées de la façon suivante :



PE

polyéthylène : film extérieur de l'emballage, sachet

consignes



PP

polypropylène : cerclage



PS

polystyrène expansé : cornières de protection



carton comprimé : cornières de protection

### MISE EN PLACE ET ASSEMBLAGE DES ÉLÉMENTS

Si l'appareil est installé dans un local où se trouvent des substances corrosives (chlore, etc.), il est conseillé de passer sur toutes les surfaces en acier inox un chiffon imbibé d'huile de vaseline de façon à créer un voile de protection.

Avant d'effectuer le montage de la ligne, vérifier la planéité du sol, en tenir compte pour régler la hauteur et mettre les appareils d'aplomb.

**ATTENTION : AVANT DE COMMENCER LES OPÉRATIONS DE MONTAGE DES APPAREILS, METTRE DES GANTS DE PROTECTION.**



## INSTALLATIONSANWEISUNGEN

Die Installation muss den geltenden Sicherheitsnormen entsprechend erfolgen.

### AUSPACKEN

#### Auspacken und Transportieren

Die Schutzfolie vorsichtig entfernen; sollten dabei Scheren oder andere Werkzeuge verwendet werden, ist darauf zu achten, dass das Blech nicht zerkratzt wird. Danach die Polystyrolteile entfernen.

Bei den Geräten mit Möbel aus Edelstahl die Schutzfolie ganz langsam und vorsichtig abziehen und auf keinen Fall abreißen, damit kein Kleber am Gerät haften bleibt.

Das Gerät mit einem Gabelstapler an den Aufstellungsort transportieren. Dazu die Gabeln unter der Palette einführen, das Gerät anheben und sich vordem Anfahren vergewissern, dass es nicht umkippen kann.

### Entsorgung der Verpackung

Das Verpackungsmaterial muss den im Aufstellungsland geltenden gesetzlichen Auflagen entsprechend entsorgt werden.

Die wiederverwertbaren Kunststoffteile sind wie folgt gekennzeichnet:



PE

Polyäthylen: äußere Verpackungsfolie,

Schutzhülle Anleitungen



PP

Polypropylen: Umreifungsbänder



PS

Polystyrolschaum: Schutzecken



Presspappe: Schutzecken

### AUFSTELLUNG UND MONTAGE DER ELEMENTE

Bei Installation des Gerätes in einer Arbeitsumgebung, in der sich korrosive Substanzen befinden (Chlor etc.), sind alle Edelstahlflächen mit einem in Vaselineöl getränktem Tuch abzureiben, um einen Schutzfilm aufzutragen.

**Das Gerät muss stets an einen nach außen ins Freie führenden Luftkanal angeschlossen werden.**

Vor der Montage der Linie die Ebenheit des Bodens überprüfen, bei der Einstellung die Höhe und Nivellierung der Geräte berücksichtigen.

**ACHTUNG: VOR DER MONTAGE DER GERÄTE IMMER SCHUTZHANDSCHUHE ANZIEHEN.**



NordCap GmbH & Co. KG  
Thalendorststraße 15  
28307 Bremen  
Hauptsitz (Service, Finanzen & Personal, Lager, IT, Marketing)

Telefon: +49 421 48557-0  
Telefax: +49 421 488650  
E-Mail: [bremen@nordcap.de](mailto:bremen@nordcap.de)

Die NordCap Verkaufsniederlassungen in Deutschland:

Nord: Hamburg • Ost: Berlin • Süd: Ingelheim • West: Erkrath

by **NordCap**<sup>®</sup>

**ZANUSSI**  
PROFESSIONAL