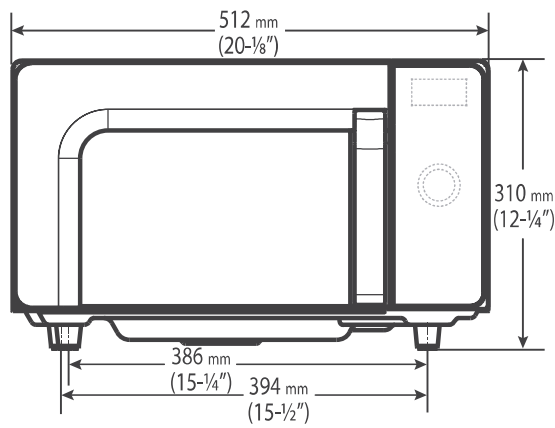
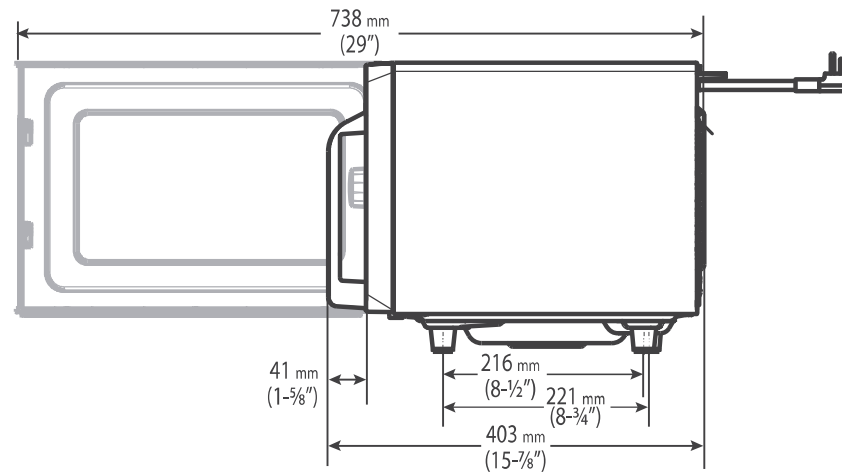


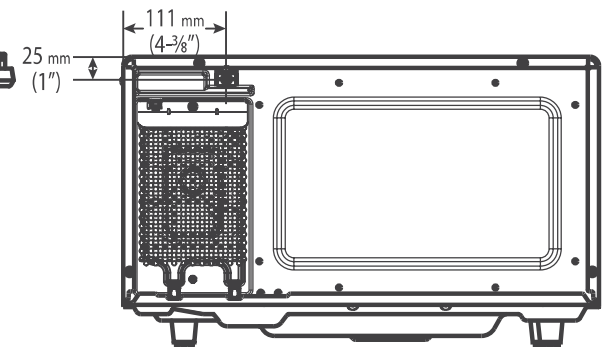
Masszeichnung Profi-Mikrowelle RMS 510 DS2



Vorderansicht



Seitenansicht (Türoffen)



Hinteransicht