

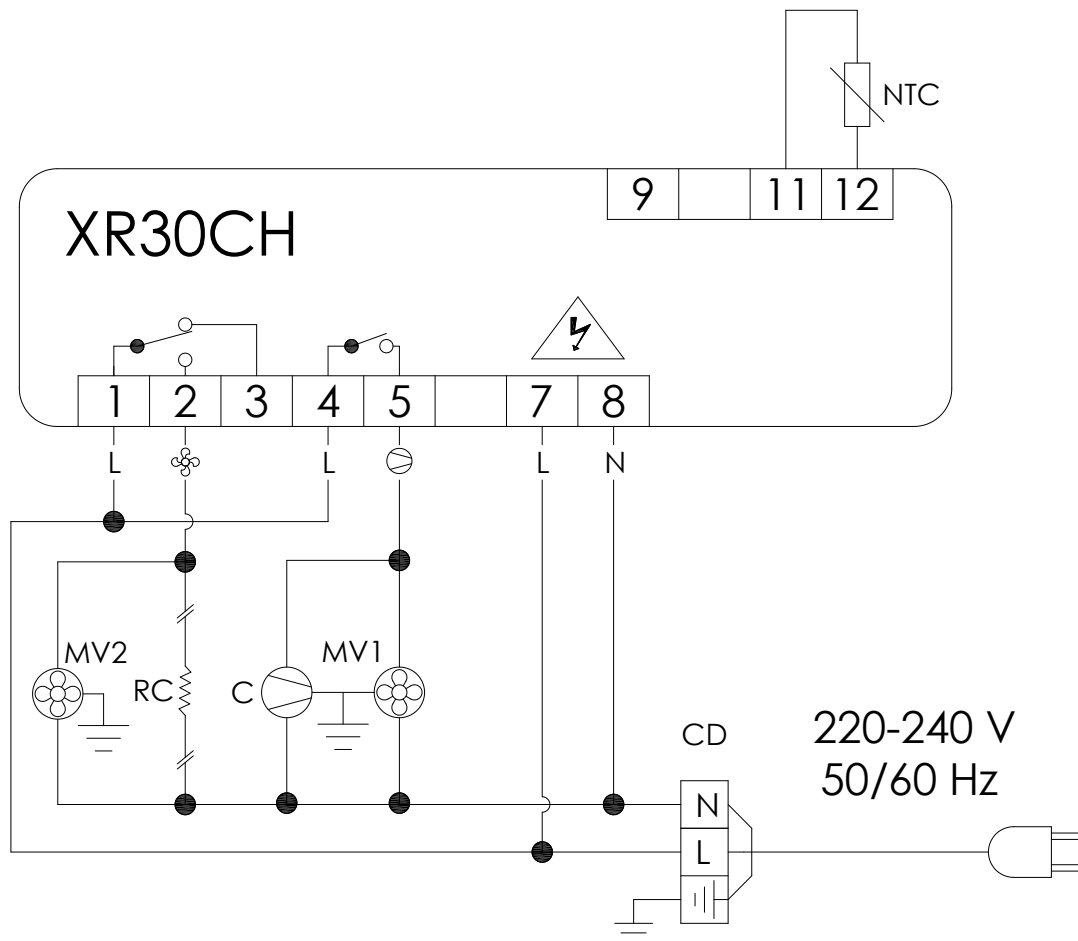
Schaltplan

Abfallkühler **KK 480-2** mit Maschinenaufsatz

[Artikel-Nr.: 46710405002-K]



STANDARD line



(PT) LEGENDA

C	Compressor
MV1	Motoventilador do condensador
MV2	Motoventilador do evaporador
NTC	Sonda controlo
CD	Caixa de derivação
RC	Resistência do Compressor

(IT) LEGENDA

Compressore
Motoventilatore del condensatore
Motoventilatore dell'evaporatore
Sonda di controllo
Scatola di giunzione
Resistenza del compressore

(ES) LEYENDA

Compresor
Motoventilador del condensador
Motoventilador del evaporador
Sonda control
La caja de conexiones
Resistencia del compresor

(EN) LEGEND

C	Compressor
MV1	Condenser fan
MV2	Evaporation motor fan
NTC	Control probe
CD	Junction box
RC	Compressor resistance

(FR) LÉGENDE

Compresseur
Ventilateur du condenseur
Motoventilateur de l'évaporateur
Sonde de contrôle
Boite de jonction
Resistance du compresseur

(DE) BILDERKLÄRUNG

Kompressor
Anhänger des kondensators
Ventilatormotor des verdampfers
Kontrolle sonde
Anschlussdose
Kompressor widerstand

Finanzen / Service

28307 Bremen
Thalendorststraße 15
Tel.+49 421 48557-0
Fax+49 421 488650
bremen@nordcap.de

Vertrieb Ost

12681 Berlin
Wolfener Straße 32/34, Haus K
Tel.+49 30 936684-0
Fax+49 30 936684-44
berlin@nordcap.de

Vertrieb West

40699 Erkrath
Max-Planck-Straße 30
Tel.+49 211 540054-0
Fax+49 211 540054-54
erkrath@nordcap.de

Vertrieb Nord

21079 Hamburg
Großmoorbogen 5
Tel.+49 40 766183-0
Fax+49 40 770799
hamburg@nordcap.de

Vertrieb Süd

55218 Ingelheim
Hermann-Bopp-Straße 4
Tel.+49 6132 7101-0
Fax+49 6132 7101-20
ingelheim@nordcap.de

