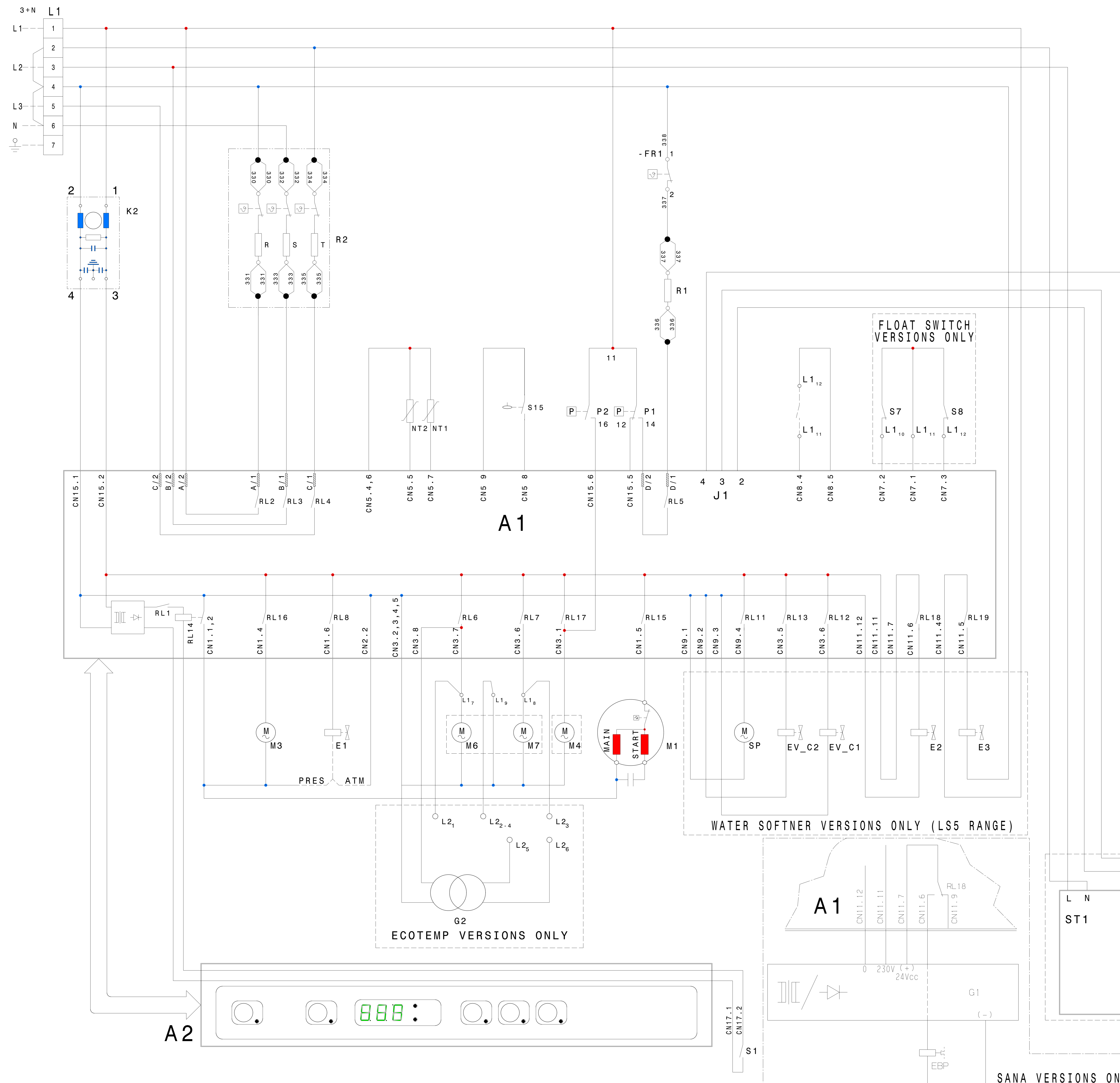


Schaltplan

Geschirrspülmaschine **ZLA3WG**

[Art. 406400237]





- A1 MAIN BOARD
- A2 USER INTERFACE
- A3 WATER SOFTENER ELECTRICAL BOARD
- C1 WASH PUMP CONTACTOR
- CP WASH PUMP CONNECTOR
- E1 WATER LOAD SOLENOID VALVE
- E2 BRINE SOLENOID VALVE
- E3 RESIN WASH SOLENOID VALVE
- E5 SALT CONTAINER SOLENOID VALVE
- E6-E7-E8-E9 WATER SOFTENER SOLENOID VALVES
- EBP DOOR LOCK DEVICE
- EV_C1/EV_C2 LOW PRESSURE SOLENOID VALVES
- FR1 PROTECTION TANK HEATING ELEMENT
- G1 DC POWER SUPPLY
- K1 R.F.I. FILTERS
- L1 TERMINAL BLOCK
- L1/7-9 DETERGENT DISPENSER CONNECTING TERMINALS
- L1/8-9 RINSE AID DISPENSER CONNECTING TERMINALS
- L1/11-12 ENERGY PEAK CONTROLLER TERMINALS
- L2 AUXILIARY TERMINAL BLOCK
- L3 HACCP CONNECTION
- M1 WASH PUMP
- M3 RINSE PUMP
- M4 DRAIN PUMP
- M6 DETERGENT DISPENSER
- M7 RINSE AID DISPENSER
- NT1 NTC - TANK TEMPERATURE SENSOR
- NT2 NTC - BOILER TEMPERATURE SENSOR
- NT3 WATER SOFTENER TEMPERATURE SENSOR
- P1,2 PRESSURE SWITCH
P1: TANK LEVEL
P2: OVERFLOW
- R1 TANK HEATING ELEMENT
- R2 BOILER HEATING ELEMENT
- S1 DOOR SWITCH
- S7 DETERGENT FLOAT SWITCH
- S8 RINSE AID FLOAT SWITCH
- S9 FLOWMETER
- S10-S11-S12-S13-S14 WATER SOFTENER CONDUCTIVITY SENSORS
- S15 BOILER LEVEL SENSOR
- S16 REGENERATION LEVEL SENSOR
- SFC-6 FERRITE
- SFC-10 FERRITE
- SP SALT RECEPTACLE DRAIN PUMP

WATER SOFTENER VERSIONS ONLY (LS6 - WT30 RANGE)

SANA VERSIONS ONLY (LS6 RANGE)

This drawing contains confidential information and is the property of
 ELECTROLUX PROFESSIONAL, Valmonastero, Italy, without whose permission
 it is not to be reproduced, copied, or transmitted in any form or by any means
 and it is to be returned to the originator immediately after use.
 PROFESSIONAL, Valmonastero, Italy, which is responsible for the drawing.

PTEGA SU 650 UP PTEGA GIU PTEGA DOWN
 SUPERFICIO IN VISTA VISIBILE SUPERFICIE

RoHS 2011/65/EU

TI COMPONENTE DEBE ESSERE CONFORME ALLA DIRETTIVA COMPLIANT TO STANDARDS

REV	DESCRIPTION	DATE	APPR
1	SCHEMA ELETTRICO LS5-LS6	26/05/2015	L.Barbieri
2	SCHEMA ELETTRICO LS5-LS6	26/05/2015	G.Moretto

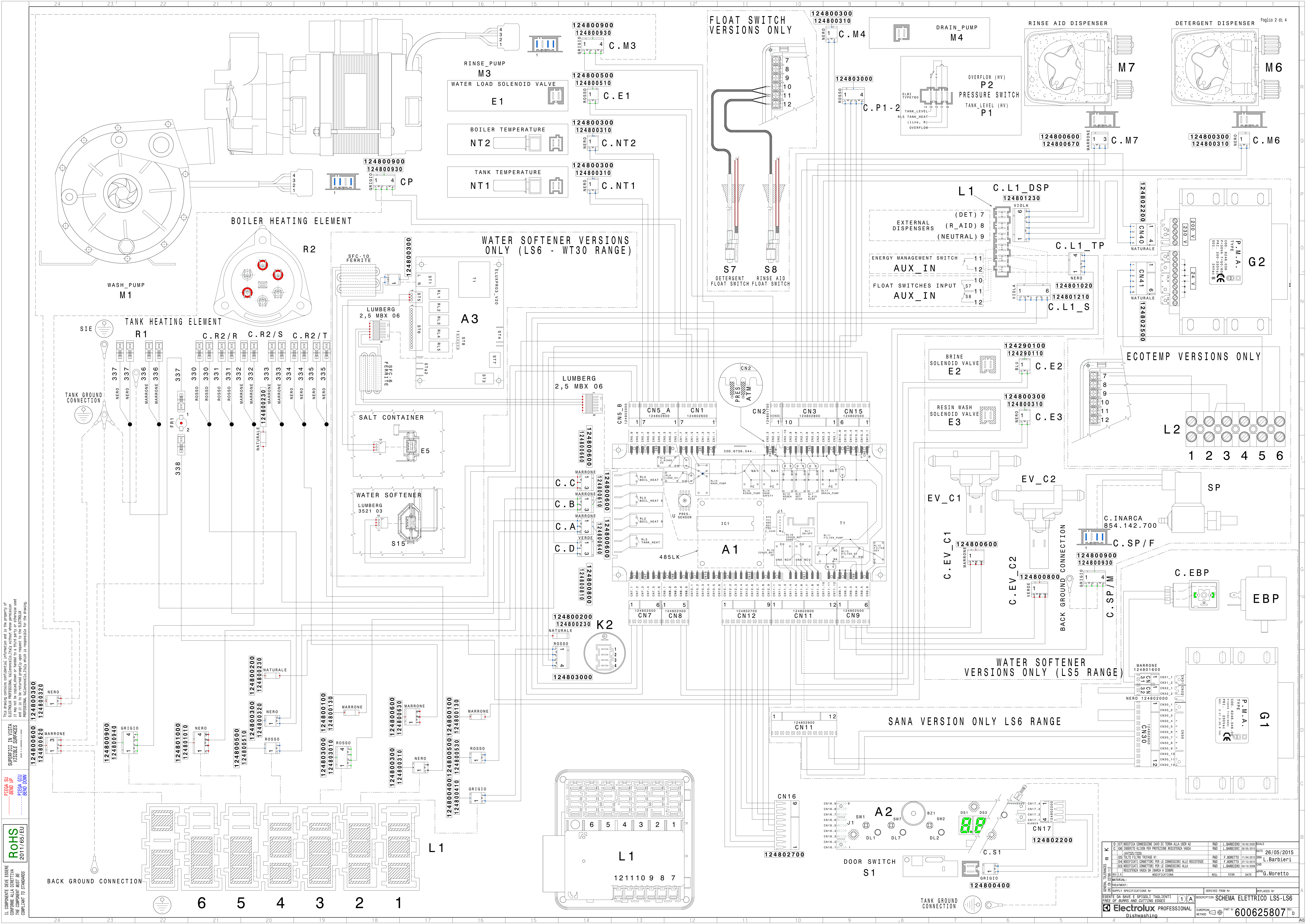
D 107 MODIFICA CONNESSIONE CAVO DI TERRA ALLA USER A2
 C 061 INSERITO VALVOLA PER PROTEZIONE RESISTENZA VASCA
 LAVORAZIONE
 RAO L. BARBIERI 26/05/2015
 RAO F. MORETTO 11/04/2015
 RAO F. MORETTO 12/12/2010
 RAO L. BARBIERI 04/12/2008
 RAO L. BARBIERI 04/12/2008

MATERIAL: MODIFICAZIONE
 REG. 515m DATE

TREATMENT:
 SUPPLY SPECIFICATIONS N°
 DERIVED FROM N°
 REPLACES N°

ESSENTE DA NAVIGARE E SPERIMENTARE PRALLENTE
 FREE OF BURRS AND CUTTING EDGES

EUROPEAN PROFESSIONAL METHOD
 Electrolux PROFESSIONAL
 Dishwashing
 PART N° 600625807 REV D



TI COMPONENTI DEVE ESSERE
 CONFORME ALLA DIRETTIVA
 COMPATIBILI CON I REQUISITI
 EUROPEI PER LA SICUREZZA
 ELETTRICA E LA SICUREZZA
 ANTICOMBUSTIONE.

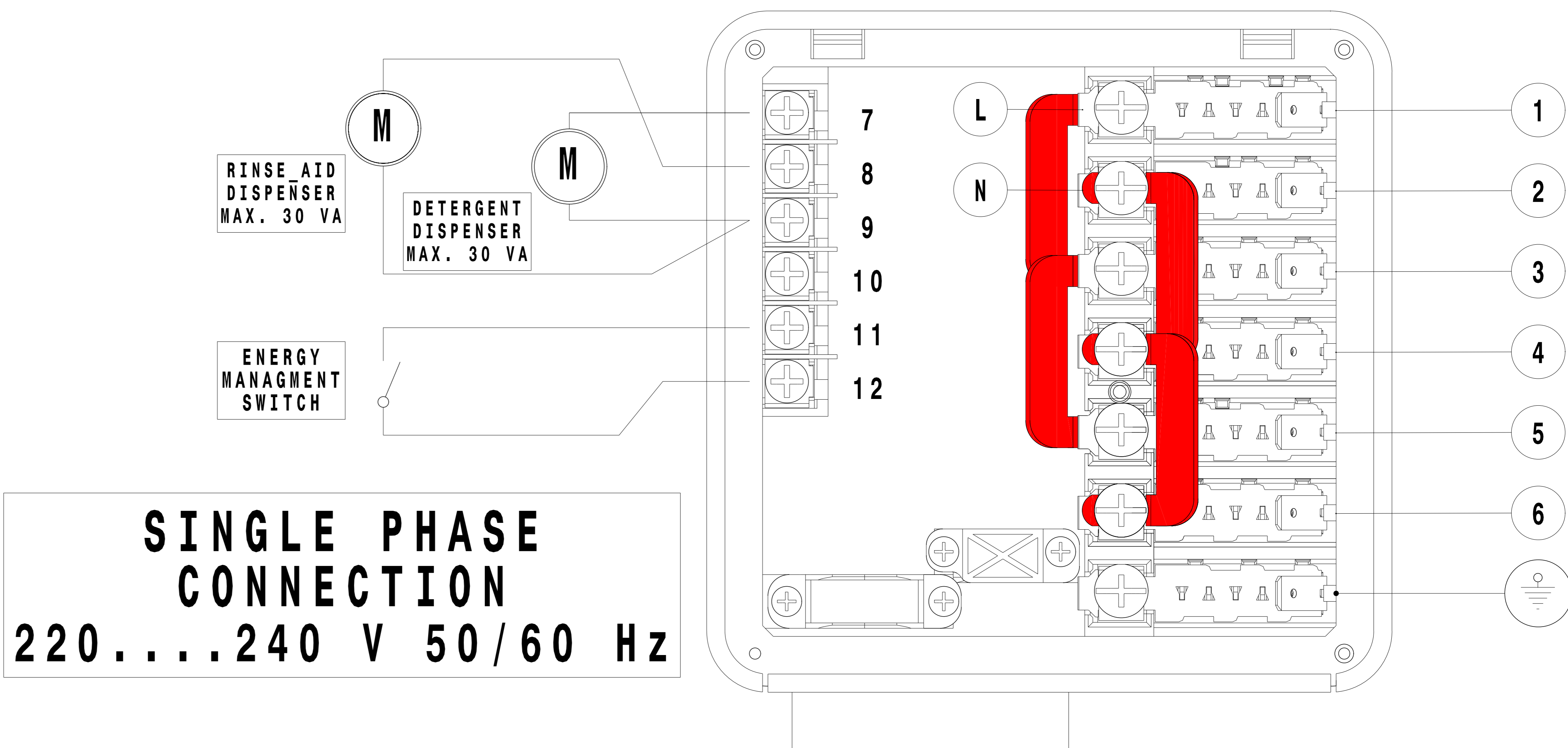
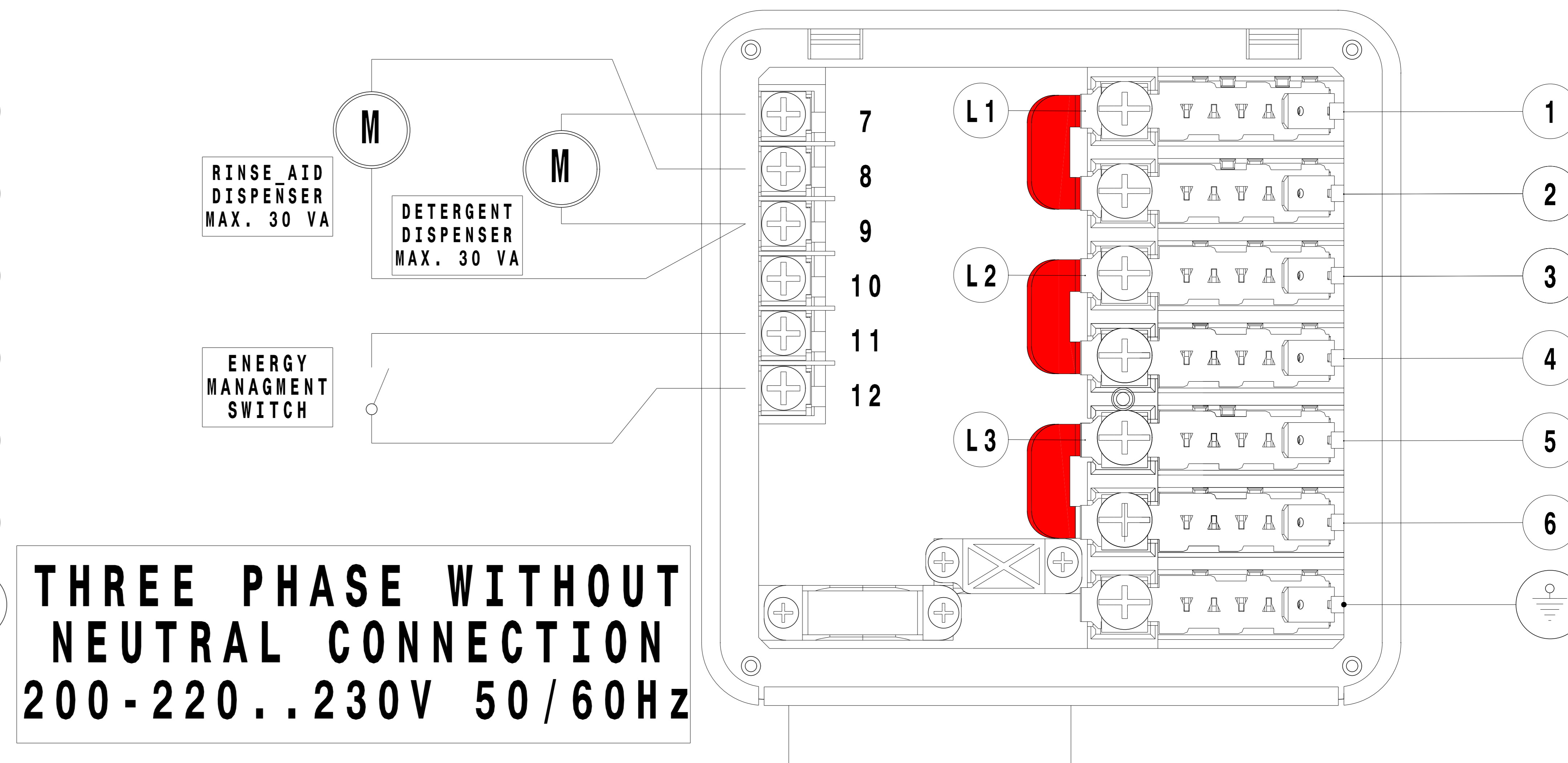
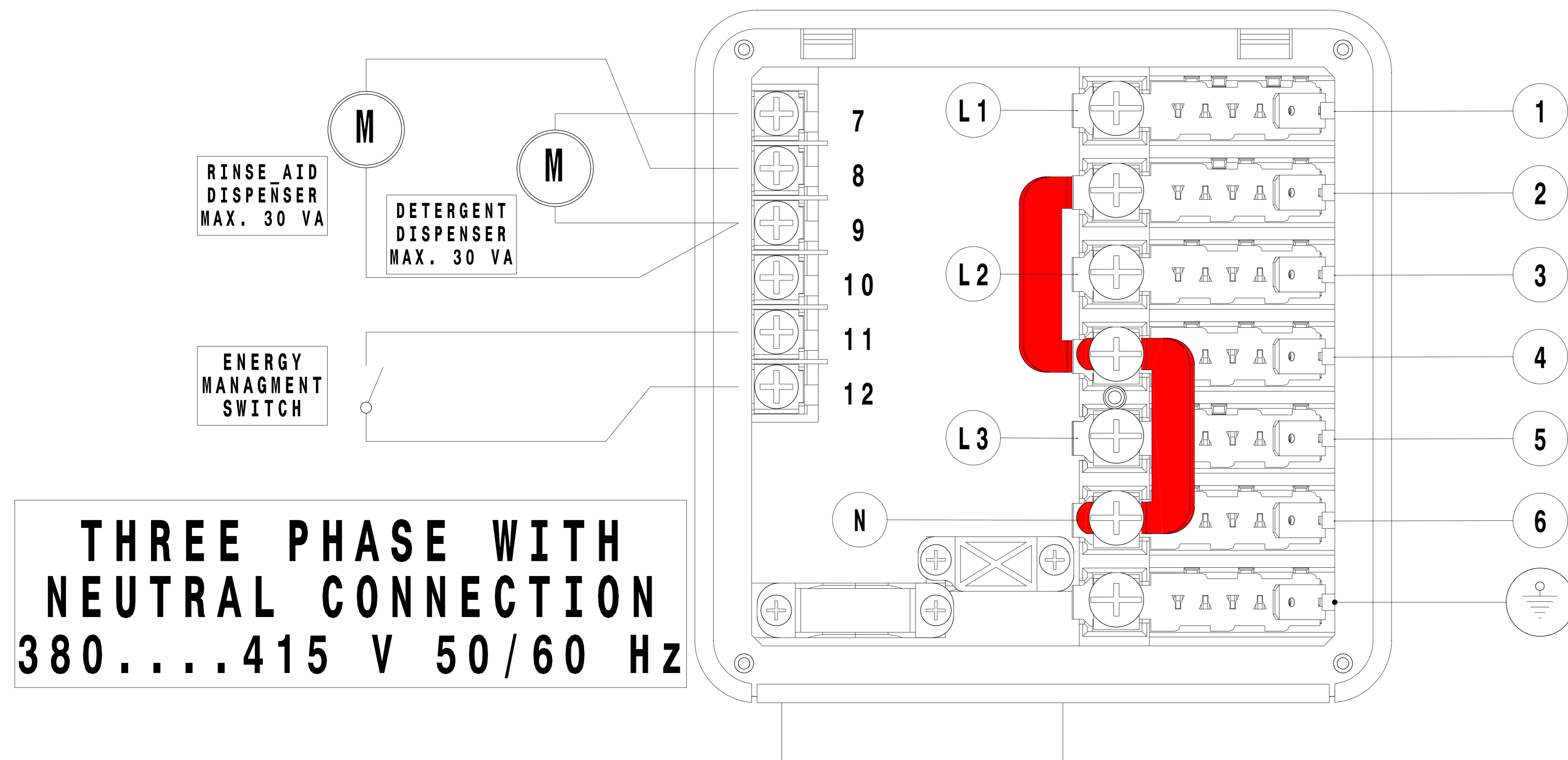
RoHS
 2011/65/EU

SUPERFICIE IN VISTA
 VISIBILE SOPRALLE
 PNEUMATICHE
 PNEUMATICHE
 PNEUMATICHE

PNEUMATICHE
 PNEUMATICHE
 PNEUMATICHE

REV.	DESCRIPTION	DATE	APP.
1	MODIFICA CONNESSIONE CAVO DI TERRA ALLA USER A2	26/05/2015	L.Barbieri
2	MODIFICA CONNESSIONE CAVO DI TERRA ALLA USER A2	26/05/2015	L.Barbieri
3	MODIFICA CONNESSIONE CAVO DI TERRA ALLA USER A2	26/05/2015	L.Barbieri
4	MODIFICA CONNESSIONE CAVO DI TERRA ALLA USER A2	26/05/2015	L.Barbieri
5	MODIFICA CONNESSIONE CAVO DI TERRA ALLA USER A2	26/05/2015	L.Barbieri
6	MODIFICA CONNESSIONE CAVO DI TERRA ALLA USER A2	26/05/2015	L.Barbieri
7	MODIFICA CONNESSIONE CAVO DI TERRA ALLA USER A2	26/05/2015	L.Barbieri
8	MODIFICA CONNESSIONE CAVO DI TERRA ALLA USER A2	26/05/2015	L.Barbieri
9	MODIFICA CONNESSIONE CAVO DI TERRA ALLA USER A2	26/05/2015	L.Barbieri
10	MODIFICA CONNESSIONE CAVO DI TERRA ALLA USER A2	26/05/2015	L.Barbieri
11	MODIFICA CONNESSIONE CAVO DI TERRA ALLA USER A2	26/05/2015	L.Barbieri
12	MODIFICA CONNESSIONE CAVO DI TERRA ALLA USER A2	26/05/2015	L.Barbieri
13	MODIFICA CONNESSIONE CAVO DI TERRA ALLA USER A2	26/05/2015	L.Barbieri
14	MODIFICA CONNESSIONE CAVO DI TERRA ALLA USER A2	26/05/2015	L.Barbieri
15	MODIFICA CONNESSIONE CAVO DI TERRA ALLA USER A2	26/05/2015	L.Barbieri
16	MODIFICA CONNESSIONE CAVO DI TERRA ALLA USER A2	26/05/2015	L.Barbieri
17	MODIFICA CONNESSIONE CAVO DI TERRA ALLA USER A2	26/05/2015	L.Barbieri
18	MODIFICA CONNESSIONE CAVO DI TERRA ALLA USER A2	26/05/2015	L.Barbieri
19	MODIFICA CONNESSIONE CAVO DI TERRA ALLA USER A2	26/05/2015	L.Barbieri
20	MODIFICA CONNESSIONE CAVO DI TERRA ALLA USER A2	26/05/2015	L.Barbieri
21	MODIFICA CONNESSIONE CAVO DI TERRA ALLA USER A2	26/05/2015	L.Barbieri
22	MODIFICA CONNESSIONE CAVO DI TERRA ALLA USER A2	26/05/2015	L.Barbieri
23	MODIFICA CONNESSIONE CAVO DI TERRA ALLA USER A2	26/05/2015	L.Barbieri
24	MODIFICA CONNESSIONE CAVO DI TERRA ALLA USER A2	26/05/2015	L.Barbieri

MATERIALE:
 TRATTAMENTO:
 DESCRIZIONE SCHEMA ELETTRICO LS5-LS6
 DERIVATO DA: 600625807



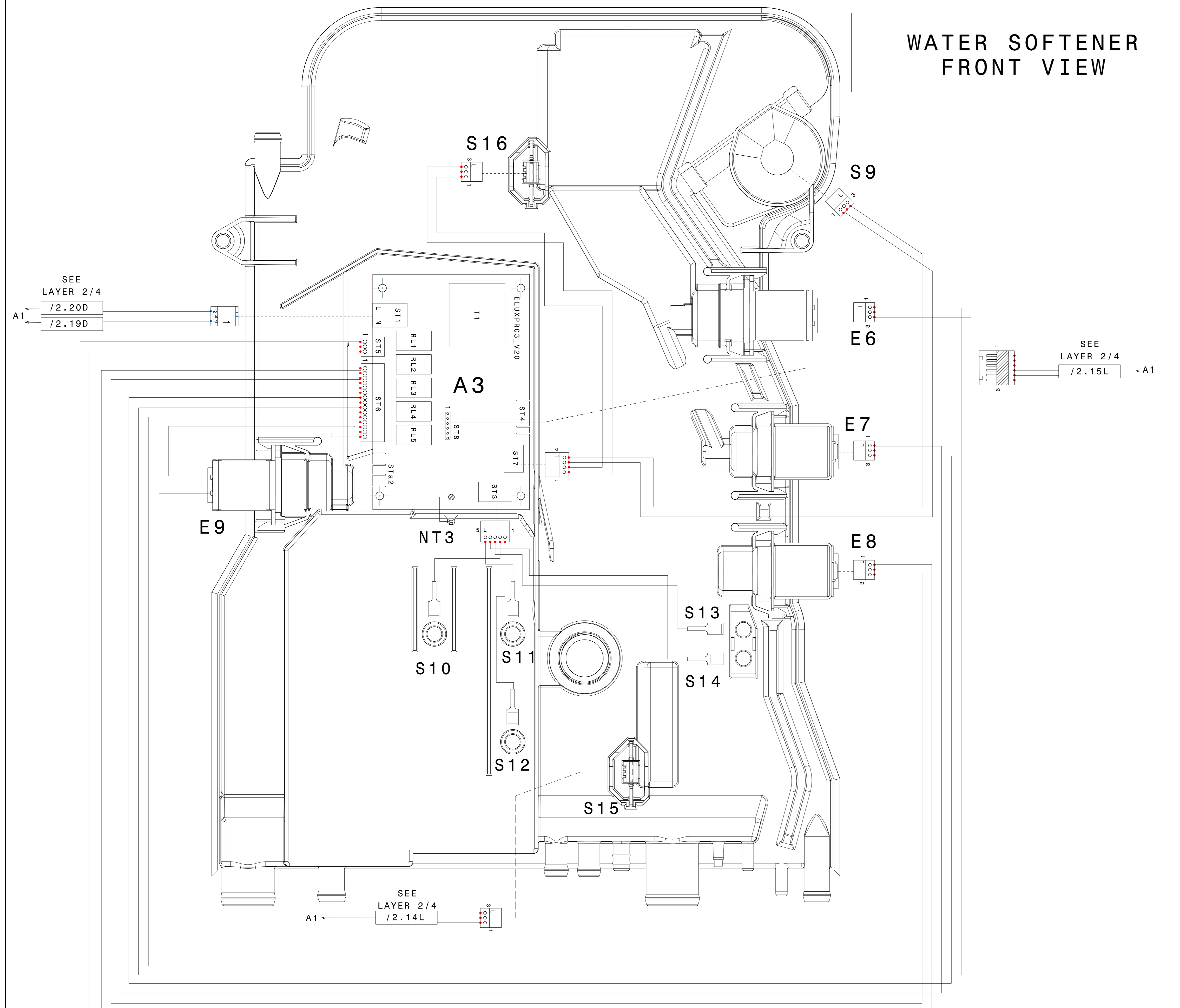
This drawing contains confidential information and is the property of ELECTROLUX PROFESSIONAL. Valinotto s.p.a. Italy. Without the permission of ELECTROLUX PROFESSIONAL, Valinotto s.p.a. Italy, no part of this drawing may be used or reproduced in any form or by any means, electronic or mechanical, including photocopying, recording, or by any information storage and retrieval system. ELECTROLUX PROFESSIONAL, Valinotto s.p.a. Italy, is not responsible for the drawing.

RoHS
 2011/65/EU

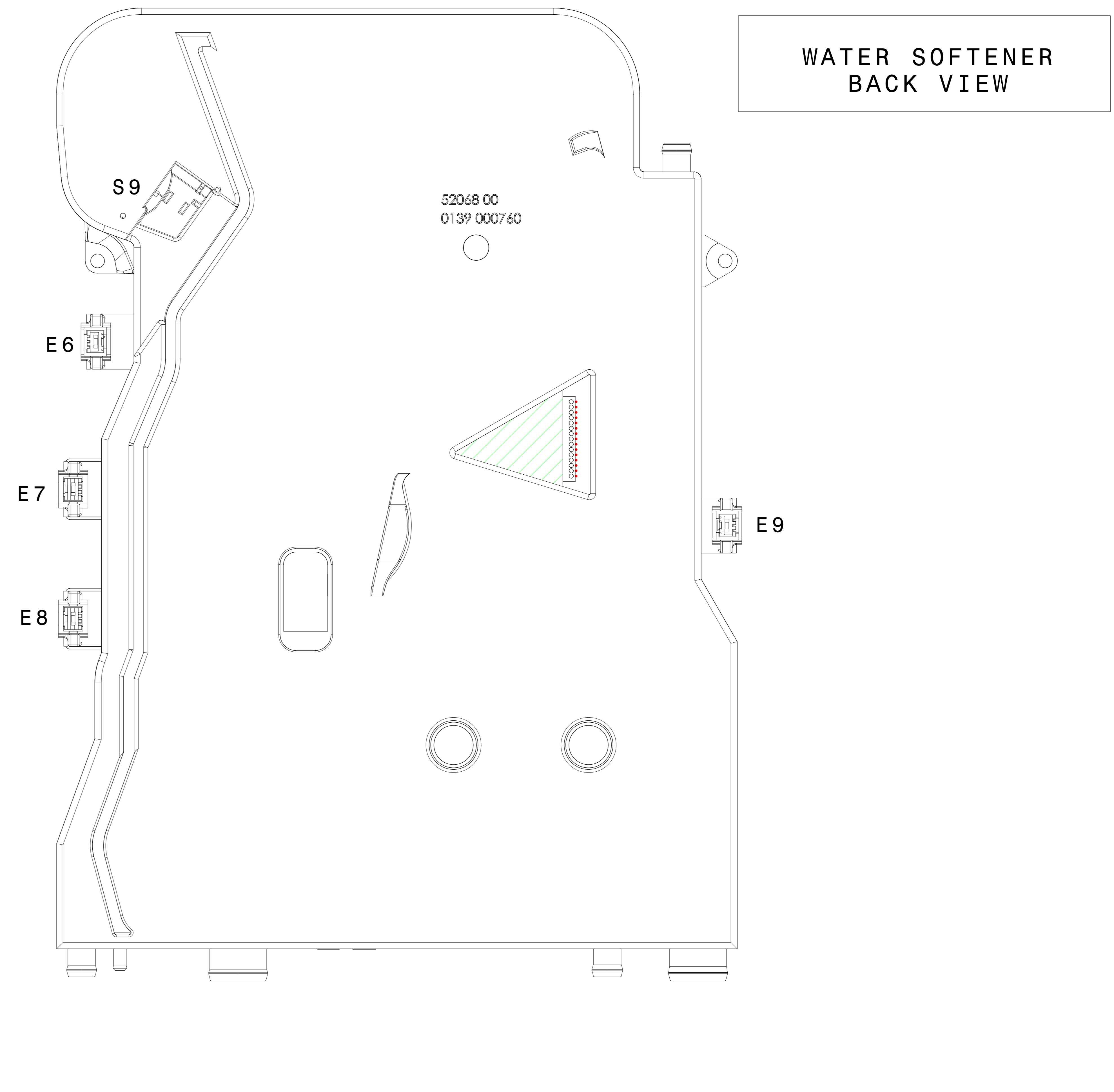
IL COMPONENTE DEVE ESSERE CONFORME ALLA DIRETTIVA 2011/65/EU. IL COMPONENTE DEVE ESSERE CONFORME ALLE NORME CEI EN 60529.

COMPLIANT TO STANDARDS

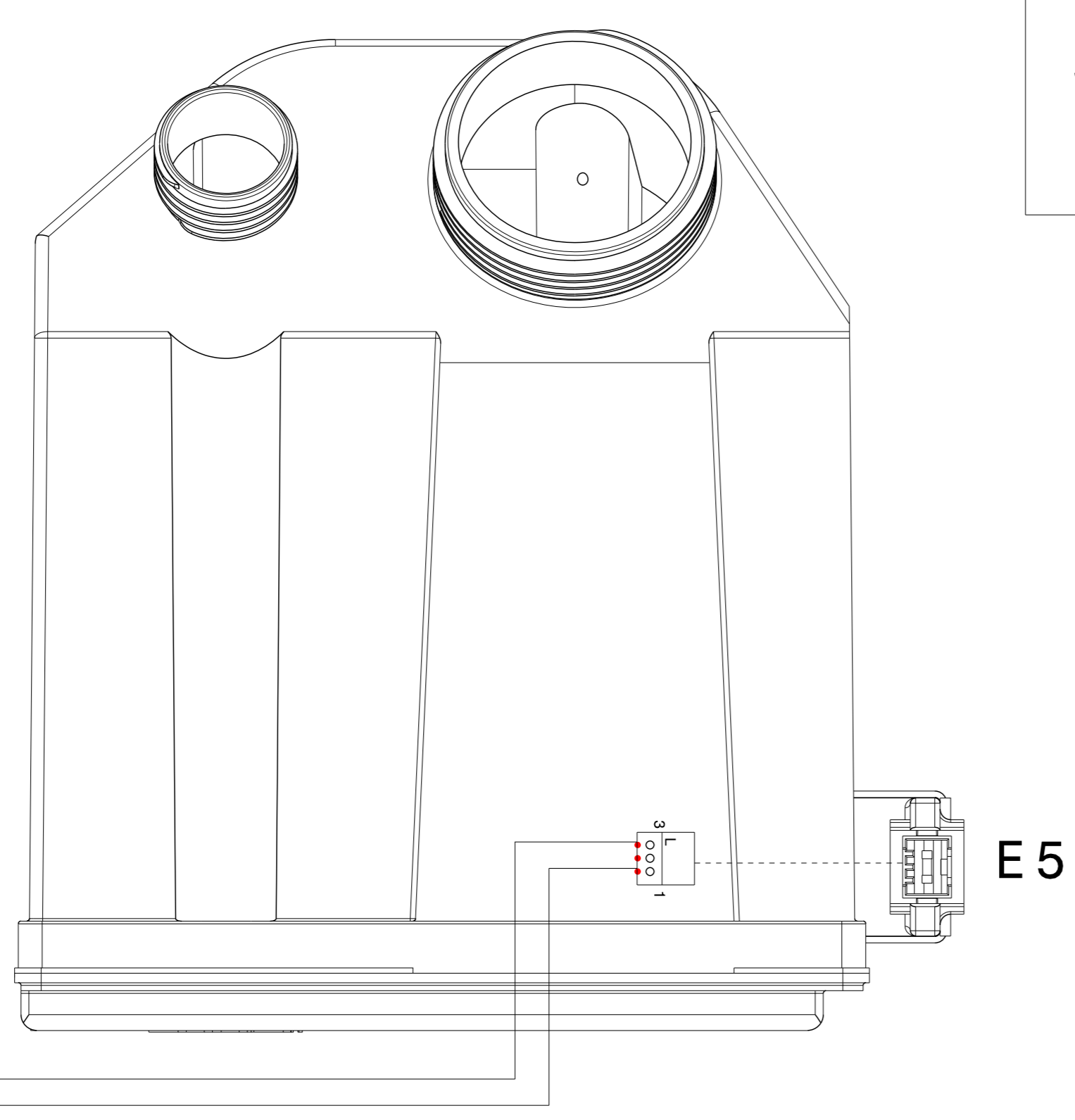
K	D 107 MODIFICA CONNESSIONE CAVO DI TERRA ALLA USER A2	RAD L. BARBIERO	19/10/2010	PROCALE
	C 061 INSERITO VILVON PER PROTEZIONE RESISTENZA VASCA	RAD L. BARBIERO	26/05/2015	DATE
M	051 TOLTO FILTRO TRIFASE KI	RAD F. MORETTO	11/04/2015	DATE
	044 MODIFICATI CONNETTORI PER LE CONNESSIONI ALLE RESISTENZE	RAD F. MORETTO	07/10/2010	DATE
	053 MODIFICATI CONNETTORI PER LE CONNESSIONI ALLA	RAD L. BARBIERO	04/12/2010	DATE
	RESISTENZA VASCA DA TARGA A CERBIE	RAD L. BARBIERO	04/12/2010	DATE
RESISTENZA VASCA DA TARGA A CERBIE	MODIFICAZIONE	REG. 915m	DATE	APPR. G. Moretto
MATERIAL:				
TREATMENT:				
SUPPLY SPECIFICATIONS N°				
DERIVED FROM N°				
REPLACES N°				
ESSENTE DA NAVI E SPICOLE FACILITATE				
FREE OF BURNS AND CUTTING EDGES				
DESCRIPTION SCHEMA ELETTRICO L55-L56				
Electrolux PROFESSIONAL				
Dishwashing				
PART N° 600625807				



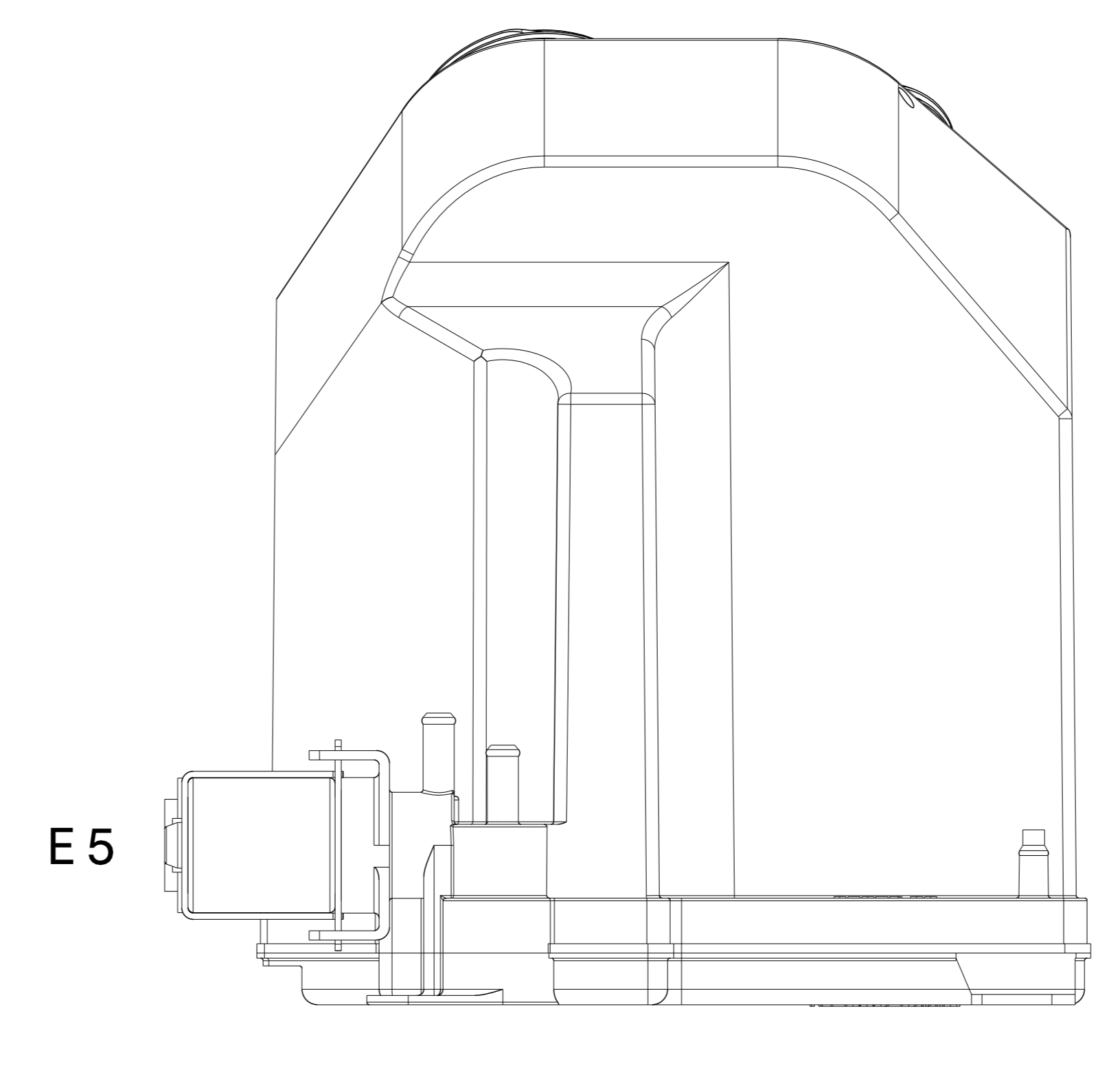
WATER SOFTENER
FRONT VIEW



WATER SOFTENER
BACK VIEW



SALT CONTAINER
FRONT VIEW



SALT CONTAINER
BACK VIEW

This drawing contains confidential information and is the property of
 Elettrolux Professional, Valmonesterio, Italy, without whose permission
 it is not to be reproduced, stored in a retrieval system or used
 in any form or by any means, electronic, mechanical, photocopying,
 recording, scanning, copying, or otherwise, without the prior written
 consent of Elettrolux Professional, Valmonesterio, Italy which is responsible for the drawing.

RoHS
 2011/65/EU

K C D M R S T U V W X Y Z AA AB AC AD AE AF AG AH AI AJ AK AL AM AN AO AP AQ AR AS AT AU AV AW AX AY AZ	D 107 MODIFICA CONNESSIONE CAVO DI TERRA ALLA USER A2	RAO L. BARBIERO	19/07/2015	PROCALE
	C 061 INSERITO VILVON PER PROTEZIONE RESISTENZA VASCA	RAO L. BARBIERO	26/05/2015	
	051 TOLTO FILTRO TRIFASE KI	RAO F. MORETTO	11/04/2015	DAK
	044 MODIFICATI CONNETTORI PER LE CONNESSIONI ALLE RESISTENZE	RAO F. MORETTO	22/12/2015	CHP
053 MODIFICATI CONNETTORI PER LE CONNESSIONI ALLA	RAO L. BARBIERO	16/12/2016		
RESISTENZA VASCA DA TARGA A CERBIE	RAO L. BARBIERO	16/12/2016		
MODIFICAZIONE	REG. 515M	DATE	APPR. G. Moretto	
MATERIAL:				
TREATMENT:				
SUPPLY SPECIFICATIONS N°	DERIVED FROM N°	REPLACES N°		
ESSENTE DA NAVIGARE E SPITACOLE PAULIENI	1 A	DESCRIPTION	SCHEMA ELETTRICO LS5-LS6	
FREE OF BURRS AND CUTTING EDGES				
Electrolux PROFESSIONAL Dishwashing		PART N° 600625807		

NordCap GmbH & Co. KG
Thalendorststraße 15
28307 Bremen
Hauptsitz (Service, Finanzen & Personal, Lager, IT, Marketing)

Telefon: +49 421 48557-0
Telefax: +49 421 488650
E-Mail: bremen@nordcap.de

Die NordCap Verkaufsniederlassungen in Deutschland:

Nord: Hamburg • Ost: Berlin • Süd: Ingelheim • West: Erkrath

by **NordCap**[®]

ZANUSSI
PROFESSIONAL