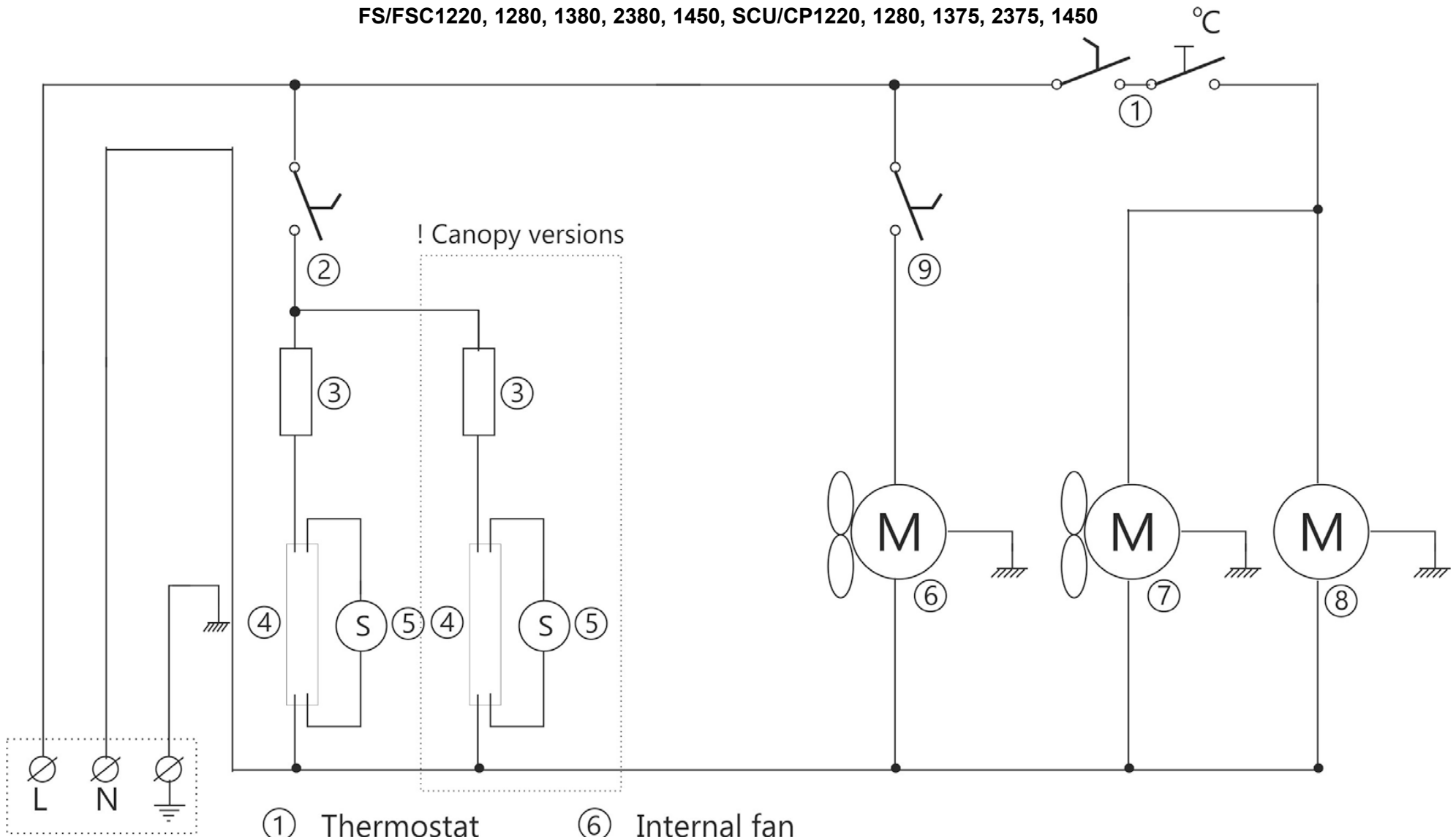


# Schaltplan

## Gewerbekühlschrank **KU 450 G**

[Art. 435104509]





- ① Thermostat
- ② Light switch
- ③ Ballast
- ④ Neon lamp
- ⑤ Neon starter
- ⑥ Internal fan
- ⑦ Condenser fan
- ⑧ Compressor
- ⑨ Door switch (Option)

**Finanzen/Service**

**28307 Bremen**

Thalendorststraße 15  
Tel.+49 421 48557-0  
Fax+49 421 488650  
bremen@nordcap.de

**Vertrieb Ost**

**12681 Berlin**

Wolfener Straße 32/34, Haus K  
Tel.+49 30 936684-0  
Fax+49 30 936684-44  
berlin@nordcap.de

**Vertrieb West**

**40699 Erkrath**

Max-Planck-Straße 30  
Tel.+49 211 540054-0  
Fax+49 211 540054-54  
erkrath@nordcap.de

**Vertrieb Nord**

**21079 Hamburg**

Großmoorbogen 5  
Tel.+49 40 766183-0  
Fax+49 40 770799  
hamburg@nordcap.de

**Vertrieb Süd**

**55218 Ingelheim**

Hermann-Bopp-Straße 4  
Tel.+49 6132 7101-0  
Fax+49 6132 7101-20  
ingelheim@nordcap.de



[www.nordcap.de](http://www.nordcap.de)