

# Bedienungsanweisung

## Gewerbetiefkühlschrank **TKU 407 G LED**

[Artikel-Nr.: 4771106861]





## Warning.

In case this appliance contains hydrocarbon refrigerant please refer to guidelines listed below.

As the appliance contains a flammable refrigerant, it is essential to ensure that the refrigerant pipes are not damaged.

Standard EN378 specifies that the room in which you install your appliance must have a volume of 1m<sup>3</sup> per 8 g of hydrocarbon refrigerant used in the appliances. This is to avoid the formation of flammable gas/air mixtures in the room where the appliance is located in the event of a leak in the refrigerant circuit. The quantity of the refrigerant used in your appliance is indicated on the rating plate.

**WARNING:** Keep ventilation openings in the appliance's cabinet or in the built-in structure clear of obstruction

**WARNING:** Do not use other **mechanical devices** or other means to accelerate the defrosting process than those recommended by the manufacturer

**WARNING:** Do not damage the refrigerant system

**WARNING:** Do not use **electrical appliances** inside the refrigerated storage compartment, unless they are of a type recommended by the manufacturer

**WARNING:** Do not expose the appliance to rain

**WARNING:** This appliance is not intended for use by young children or infirm persons unless they have been adequately supervised by

a responsible person to ensure that they can use the appliance safely. Young children should be supervised to ensure that they do not play with the appliance

- Always keep the keys in a separate place and out of reach of children
- Before servicing or cleaning the appliance, unplug the appliance from the mains or disconnect the electrical power supply
- If the supply cord is damaged, it must be replaced by the manufacturer, its service agent, or similarly qualified persons in order to avoid a hazard
- **Relevant for Australia:** Supply cord fitted with a plug complies with AS/NZS 3112.
- Frost formation on the interior evaporator wall and upper parts is a natural phenomenon. Therefore, the appliance should be defrosted during normal cleaning or maintenance
- Directions for replacing the illuminating lamps are to be included in the instruction
- Please note that changes to the appliance construction will cancel all warranty and product liability

# Contents

Warning .....	2
Before starting the appliance.....	3
Maintenance .....	3
Has the appliance stopped working?.....	4
Technical data.....	4
Installation .....	4
Control panel .....	5
Reversing the door .....	6
Lighting fixture. ....	7
Ajustment of the door .....	8
Mounting of lock. ....	8
Warranty, spare parts and service.....	8
Disposal.....	9

# Before starting the appliance

Check that the cabinet is undamaged. Please report any damage immediately to your dealer. Wash the cabinet and inner lining with a mild unscented detergent and wipe it dry. Do not use abrasive scouring powder, steel wool or similar.

# Maintenance

Switch off the appliance and pull out the plug when cleaning the cabinet.

Only use an unscented detergent when cleaning the cabinet inside.

You may remove the top panel and wash it when cleaning the cabinet inside.

The kick panel can be removed to facilitate a vacuum-cleaning of the floor.

To make the cooling system work at its optimum it is necessary from time to time to clean the wire condensator and the compressor at the back of the cabinet by means of a brush or a vacuum cleaner. Remember to clean the drain.

## Has the appliance stopped working?

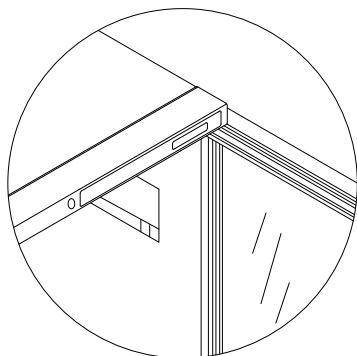
Before calling a repairman, check that

- The plug is properly plugged into the wall socket.
- The fuse is intact.
- The power has not been cut off.
- All controls are correctly set.
- Switch off the cabinet for 15 minutes (for instance at the thermostat). Switch it on again and after 5 minutes check whether frost has formed on the evaporator.
- Do not open the cabinet unnecessarily.

## Technical data.

This device complies with relevant EU directives including Low Voltage Directive 2006/95 EEC. and Electromagnetic Compatibility Directive 2004/108/EC

The rating plate provides various technical information as well as type and serial number.



## Installation.

See drawings - page A and B.

Install the cabinet in a dry place and so that it is not exposed to direct sunlight or any other source of heat.

Place the cabinet in a level position. This is easily achieved by adjusting the adjustable feet at the front edge of the base.

The cabinet may not rest against a wall on its hinged side. When placing the cabinet on a carpet or on a wooden floor you should adjust it once more after some time as the cabinet might settle in soft foundations.

If you want to build the appliance into a cupboard you must consider 3 factors:

1. There must be space above the appliance in order to make the cooling system work satisfactorily.
2. When the door is opened the appliance takes up more room in the width and therefore the door must either be placed outside the cupboard or there must be a space of at least 1,5 cm at the hinge side.
3. The distance to the wall at the hinge side must be of a sufficient size.

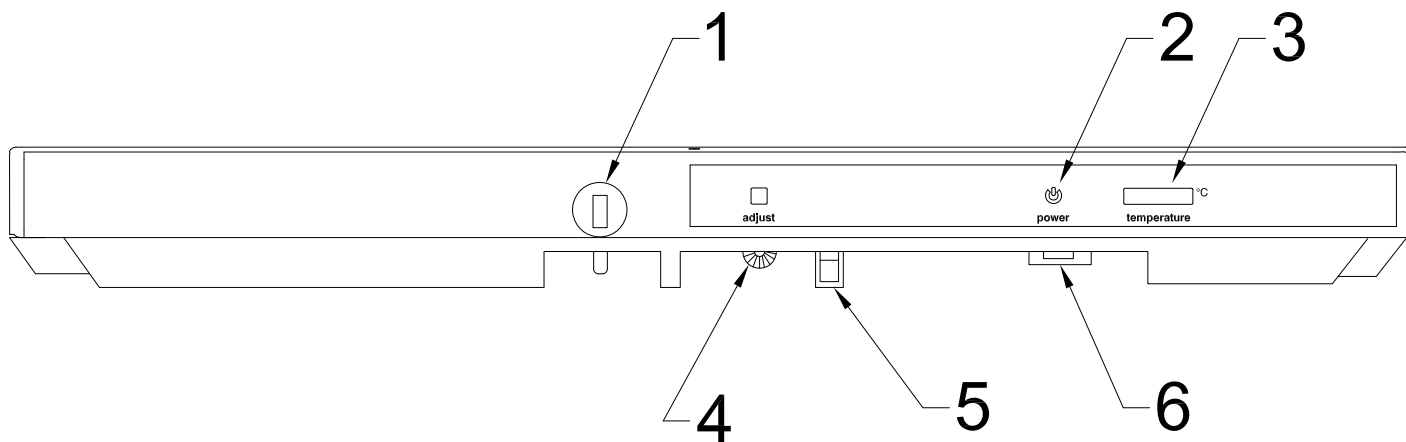
Furthermore it is possible to build together two appliances. If one of these is a wine cabinet please observe a min. distance of 25mm between the cabinet in order to keep cooling performance intact.

It is safest to place the earthed wall socket above the appliance and at least 2.0 m above the floor. Any local installation rules for appliances of this kind must be observed.

During a storm the electricity supply might be cut off.

You should be aware of this when installing the appliance in weekend cottages or elsewhere where you would not immediately observe that the power has been cut off. Construction and details in the accessories are subject to alteration without previous notice.

## Control panel.



Connect the appliance to the socket outlet. A green light indicates that the appliance has been switched on.

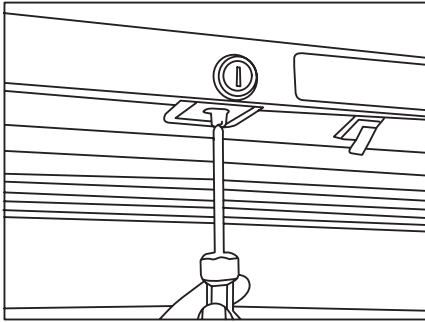
The thermostat knob is adjustable from 0 (stop) to 7 (coldest). Find the position of the thermostat which gives you the desired temperature. Start at position 4.

1. Lock (Not all Appliances has lock in top,)
2. Green light indicating power on
3. Thermometer
4. Thermostat button.
5. Door switch for internal fan
6. Light switch

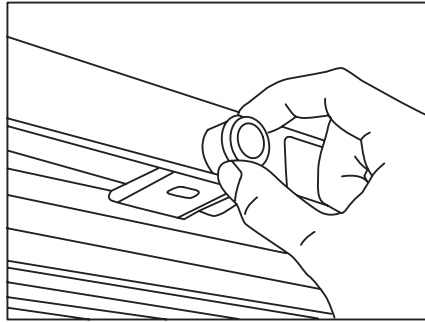
The switch (6) on the top right of the control panel is for turning the top lighting on and off.

# Reversing the door.

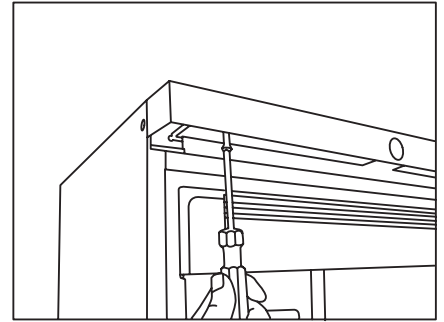
(Not all appliances have lock)



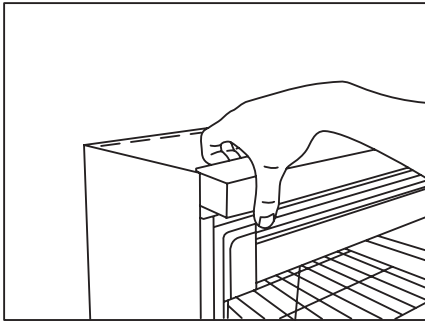
1. Remove the lock pin using a flat-headed screwdriver.



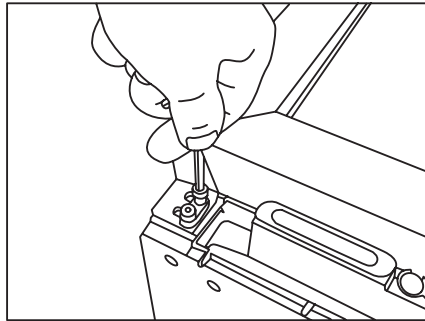
2. Remove the lock housing.



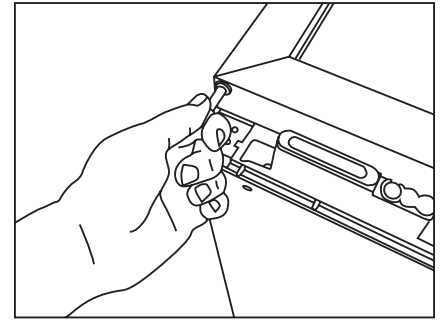
3. Loosen the top panel. Do not remove the screws, just loosen them.



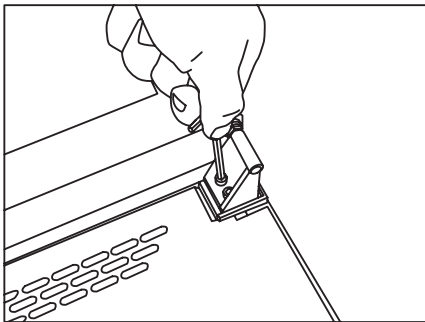
4. Tilt the top panel forwards to remove it (it is secured in three places)



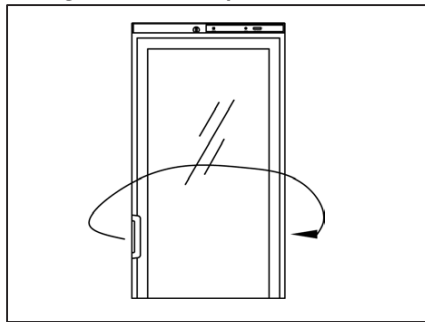
5. Lay the appliance on its back and remove the upper hinge, using the hex key.



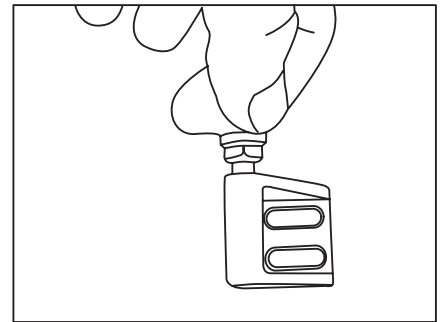
6. Pull the torsion spring out of the door together with the hinge.



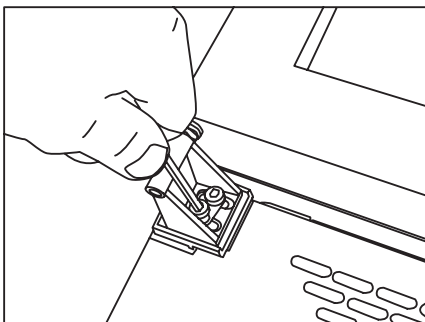
7. Remove the bottom hinge using the hex key.



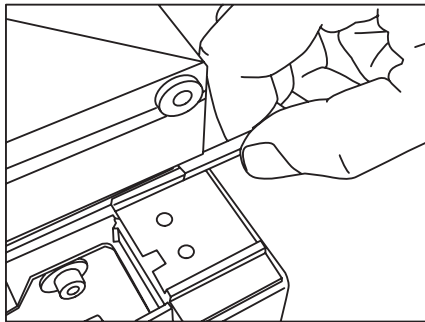
8. Move the door handle to the opposite side.



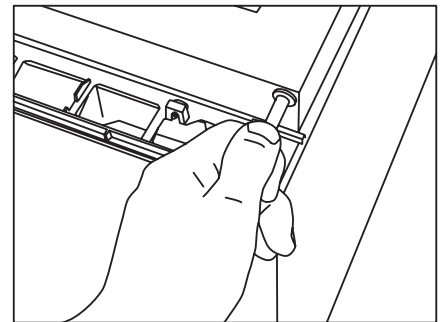
9. Move the hinge pin to the opposite side of the bottom hinge.



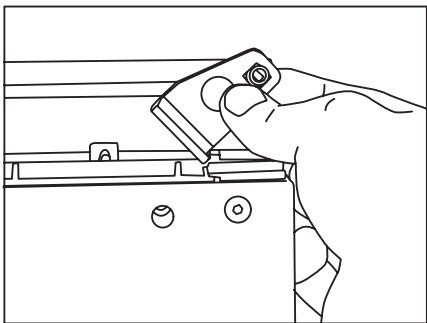
10. Refit the bottom hinge on the opposite side.



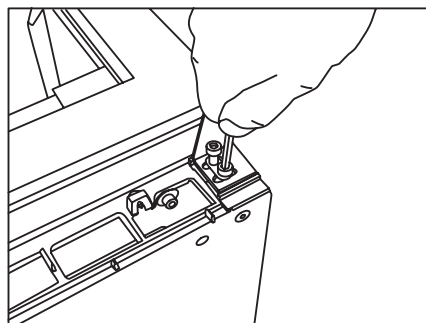
11. Move the plastic door guard to the opposite side.



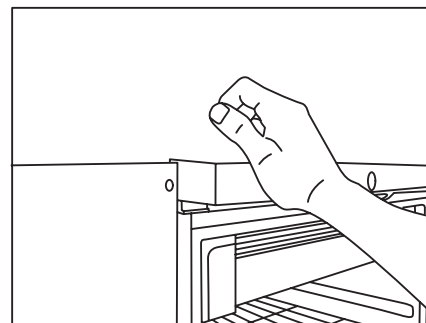
12. Insert the hinge pin and torsion spring into the top of the door on the opposite side.



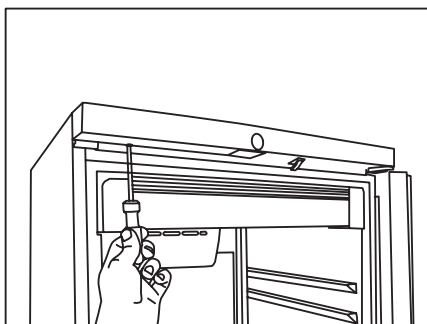
13. Fit the accompanying left-side top hinge. Tighten the torsion spring approx. 1/2 turn (anticlockwise on left side, clockwise on right.)



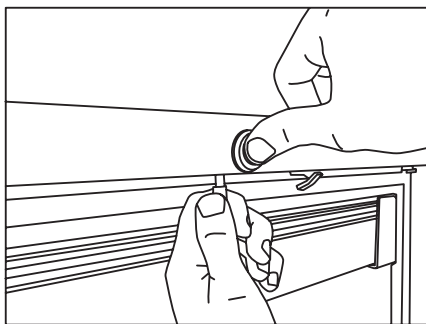
14. Secure the top hinge in position..



15. Raise the appliance into upright position. Click the top panel into place (it is secured in three places.)



16. Retighten the top panel screws using a screwdriver.

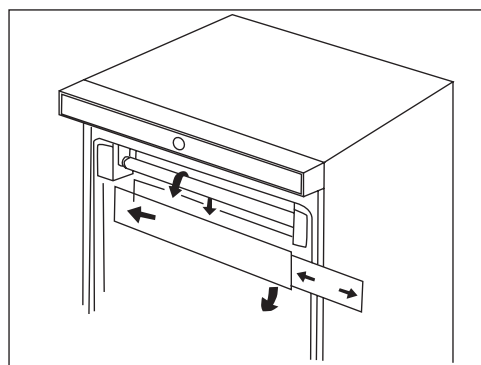


17. Refit the lock housing and lock pin.

18. After reversing the door, it is important to check that the sealing strip provides a tight seal all the way round. If it does not, carefully heat the strip all the way round using a hair dryer. Then ease the strip outwards slightly so that it forms a tight seal against the cabinet. Be careful not to heat the strip so much that it melts!

## Lighting fixture.

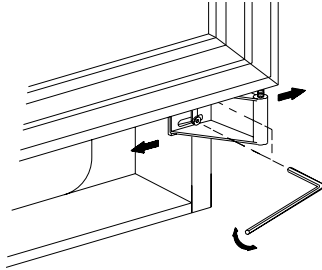
1. Pull the screen to the left.
2. Pull down the right side of the screen and take it out.
3. Remove the strip - possibly with text - by pulling it out of the tracks along the whole length of the profile.
4. The fluorescent tube can now be replaced.
5. The mounting is performed in reverse order



The glow switch can be replaced without removing the screen.

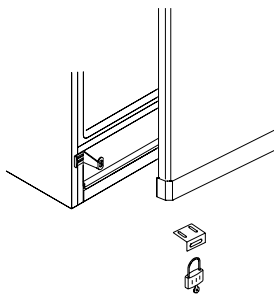


# Adjustment of the door.



# Mounting of lock.

(Optional extra.)



# Warranty, spare parts and service.

## Warranty disclaimer

Faults and damage caused directly or indirectly by incorrect operation, misuse, insufficient maintenance, incorrect building, installation or mains connection. Fire, accident, lightning, voltage variation or other electrical interference, including defective fuses or faults in mains installations.

Repairs performed by others than approved service centres and any other faults and damage that the manufacturer can sub-

stantiate are caused by reasons other than manufacturing or material faults are not covered by the warranty.

Please note that changes to the construction of the appliance or changes to the component equipment of the appliance will invalidate warranty and product liability, and the appliance cannot be used lawfully. The approval stated on rating plate will also be invalidated.

Transport damage discovered by the buyer is primarily a matter to be settled between the buyer and the distributor, i.e. the distributor must ensure that such complaints are resolved to the buyer's satisfaction.

Before calling for technical assistance, please check whether you are able to rectify the fault yourself. If your request for assistance is unwarranted, e.g. if the appliance has failed as a result of a blown fuse or incorrect operation, you will be charged the costs incurred by your call for technical assistance.

Type... xxxx	Serial No....xxxxxxxx
xxxxx	
0-Sxxxxx	

## Spare parts

When ordering spare parts, please state the type, serial and production numbers of your appliance. This information is given on the ratingplate. The ratingplate contains various technical information, including type and serial numbers.v



# Disposal

## *Information for Users on Collection and Disposal of Old Equipment and used Batteries*



These symbols on the products, packaging, and/or accompanying documents mean that used electrical and electronic products and batteries should not be mixed with general household waste. For proper treatment, recovery and recycling of old products and used batteries, please take them to applicable collection points, in accordance with your national legislation and the Directives 2002/96/EC and 2006/66/EC.

By disposing of these products and batteries correctly, you will help to save valuable resources and prevent any potential negative effects on human health and the environment which could otherwise arise from inappropriate waste handling.

For more information about collection and recycling of old products and batteries, please contact your local municipality, your waste disposal service or the point of sale where you purchased the items.

Penalties may be applicable for incorrect disposal of this waste, in accordance with national legislation.



## **For business users in the European Union.**

If you wish to discard electrical and electronic equipment, please contact your dealer or supplier for further information.

## **[Information on Disposal in other Countries outside the European Union]**

These symbols are only valid in the European Union. If you wish to discard this product, please contact your local authorities or dealer and ask for the correct method of disposal.

## **Note for the battery symbol (bottom two symbol examples):**



This symbol might be used in combination with a chemical symbol. In this case it complies with the requirement set by the Directive for the chemical involved.

## Warnung.

Falls dieses Gerät Kohlenwasserstoff-Kältemittel enthält, sehen Sie bitte die untenstehenden Richtlinien.

Da ein brennbares Gas als Kältemittel in diesem Gerät dient, ist es wichtig sicherzustellen, dass kein Teil des Kühlkreislaufs oder der Röhren beschädigt ist.

Der Standard EN378 spezifiziert, dass der Raum, in dem das Gerät installiert wird, ein Volumen von 1m<sup>3</sup> pro 8 g Kohlenwasserstoff-Kältemittel, das im Gerät verwendet ist, haben soll. Dies ist zu beachten, um die Bildung von leicht entzündlichen Gasgemischen in dem Raum, wo das Gerät installiert ist, zu vermeiden, falls eine Undichtigkeit des Kühlkreislaufs entsteht. Die Menge von Kältemittel im Gerät ist auf dem Typenschild angegeben.

**WARNUNG:** Decken Sie die Lüftungsöffnungen im Kabinett am Gerätes oder am Einbaumodul nicht ab.

**WARNUNG:** Verwenden Sie keine anderen mechanischen Geräte oder Hilfsmittel um den Entfrostsprozess zu beschleunigen, als die Geräte, die vom Hersteller empfohlen sind.

**WARNUNG:** Beschädigen Sie nicht den Kühlkreislauf.

**WARNUNG:** Verwenden Sie keine elektrischen Geräte im Gerät, es sei denn, dass die Geräte vom Hersteller empfohlen sind.

**WARNUNG:** Das Gerät nicht dem Regen aussetzen.

**WARNUNG:** Das Gerät ist nicht für den Gebrauch durch kleine Kinder bestimmt, es sei denn, dass es

ausreichend von einer verantwortlichen Person überprüft ist, dass sie das Gerät vertretbar verwenden können. Kleine Kinder müssen beaufsichtigt werden, um sicherzustellen, dass sie nicht mit dem Gerät spielen. Der Schlüssel ist an einer separaten Stelle und unzugänglich für Kinder aufzubewahren.

- Vor Reparatur oder Reinigung des Gerätes den Netzstecker von der Steckdose ziehen.
- Wenn die Anschlussleitung beschädigt ist, muss sie nur vom Hersteller, dem Serviceagent des Herstellers oder einem anderen Fachmann ausgewechselt werden, um Gefahr zu vermeiden.
- Bildung von Reif auf der inneren Verdampferplatte und den obersten Teile ist normal. In Verbindung mit Reinigung oder Wartung muss das Gerät deshalb entfrosten werden.
- Beachten Sie bitte, dass Änderungen der Konstruktion dieses Gerätes zur Folge haben, dass die Garantie und Produkthaftung erlöschen.

## Inhaltsverzeichnis.

Warnung .....	2
Erstmalige Inbetriebnahme.....	3
Wartung .....	3
Betriebsstörungen .....	4
Technische Daten .....	4
Aufstellen.....	4
Bedienungspaneel .....	5
Beleuchtungskörper.....	5
Wechsel des Türanschlags .....	6
Justierung der Tür.....	8
Montierung vom Schloß.....	8
Reklamation und Service.....	8
Entsorgung .....	9

## Erstmalige Inbetriebnahme.

Gerät auf eventuelle Transportschäden untersuchen. Beschädigtes Gerät nicht in Betrieb nehmen, im Zweifel beim Lieferanten rückfragen. Schrank und Türen außen und innen mit mildem, nicht parfümiertem Geschirrspülmittel reinigen und abtrocknen. Keine scheuernden Mittel, Stahlwolle oder dergleichen verwenden.

## Wartung.

Während des Reinigens das Gerät abschalten und Netzstecker ziehen.

Zur Innenreinigung sollte nicht parfümiertes Geschirrspülmittel verwendet werden. Dabei eventuell obere Abdeckung abnehmen und ebenfalls reinigen.

Die Bodenabdeckung kann abmontiert werden, wonach die Unterlage mit einem Staubsauger entstaubt werden kann.

Damit das Kühlsystem optimal funktionieren kann, müssen Sie von Zeit zu Zeit den Drahtkondensator und den Kompressor auf der Schrankrückseite mit einer Bürste oder einem Staubsauger reinigen.

## Betriebsstörungen.

Bevor Sie sich an den Kundendienst wenden, kontrollieren Sie bitte folgendes:

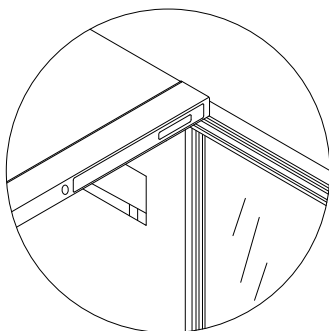
- ob der Stecker richtig in der Steckdose sitzt,
- ob die Sicherung durchgebrannt ist,
- ob der Strom ausgefallen ist,
- ob das Bedienfeld korrekt eingestellt ist,
- Stellen Sie das Gerät eventuell am Thermostat ab. Schalten Sie nach 15 Minuten wieder ein und kontrollieren Sie nach weiteren 5 Minuten, ob sich am Verdampfer Reif gebildet hat.
- Den Schrank nicht unnötigerweise öffnen.

## Technische Daten.

Dieses Gerät entspricht den einschlägigen EU-Richtlinien einschließlich:

Niederspannungsrichtlinie 2006/95/EEC  
Elektromagnetische Kompatibilitätsrichtlinie 2004/108/EC

Das Typenschild, das sich im Gerät befindet, enthält verschiedene technische Angaben sowie Typen- und Seriennummer.



## Aufstellen.

Siehe Skizzen Seite A+B.

Das Gerät an einem trockenen Platz aufstellen und zwar so, daß es nicht direkter Sonnenbestrahlung oder einer anderen Wärmequelle ausgesetzt wird.

Das Gerät waagrecht aufstellen, was durch die höhenverstellbaren Vorderfüße leicht zu erreichen ist. Das Gerät darf mit der Türanschlagseite nicht an einer Mauer anliegen. Falls der Schrank auf einem Teppich oder auf einem Holzfußboden aufgestellt wird, sollte die Höhe nach einer gewissen Zeit wieder eingestellt werden, da solches Material meistens etwas nachgibt.

Wenn das Gerät in einen Schrank o.dgl. eingebaut werden soll, müssen 3 Faktoren berücksichtigt werden:

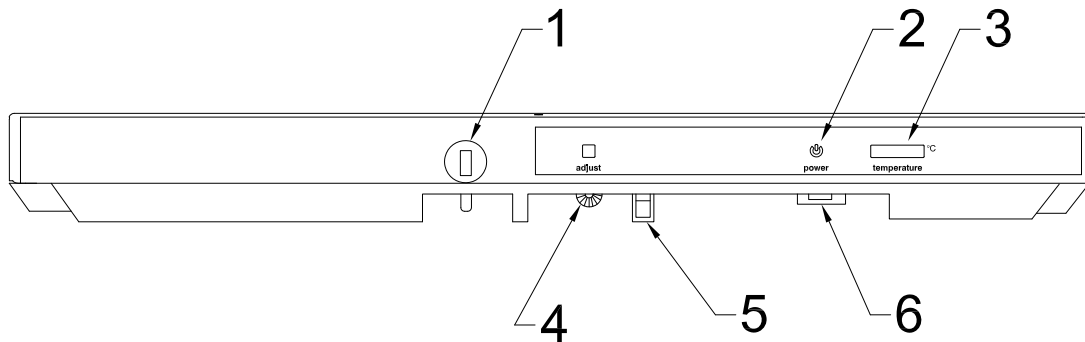
1. Über dem Gerät muß für einen passenden Luftspalt gesorgt werden, damit das Kühlsystem zufriedenstellend funktionieren kann.
2. Wenn die Tür geöffnet wird, ist das Gerät faktisch breiter. Das heißt, daß entweder die Tür außerhalb eines Einbauschranks sein muß, oder an der Scharnierseite ein Abstand zur Schrankwand von mindestens 1,5 cm sein muß.
3. Zwischen dem Gerät und der Wand u.dgl. muß in der Scharnierseite ein passender Abstand sein.

Es besteht die Möglichkeit zwei Schränke zusammen zu bauen.

Ist einer der beiden ein Weinkühler so ist zu beachten, dass ein Abstand von min. 25mm zwischen den beiden Schränken bestehen muss um das Kühlsystem sicherzustellen.

Die Einbaumaße gehen aus den Skizzen hervor. Bei Gewitter kann es zu Stromausfall kommen. Kontrollieren Sie danach die korrekte Funktionweise

## Bedienungspanel.



Schließen Sie das Gerät an eine Steckdose an.

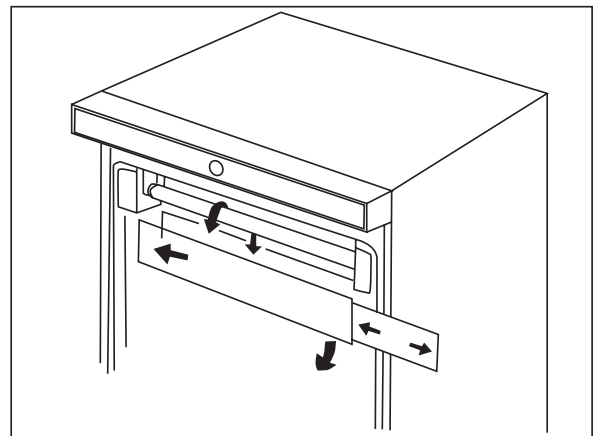
Der Thermostatschalter ist von 0 (abgeschaltet) bis 7 (maximale Kälte) einstellbar. Probieren Sie verschiedene Thermostateinstellungen aus, bis Sie die gewünschte Temperatur erreichen. Bei Pos. 4 anfangen.

1. Schloss.  
(Nicht alle Modelle haben ein Schloss )
2. Netzkontrollleuchte (grün).
3. Thermometer.
4. Thermostatknopf.
5. Türschalter für inneren Ventilator.
6. Lichtschalter.

## Beleuchtungskörper.

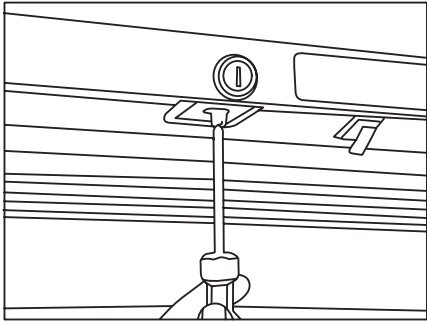
1. Den Schirm nach links ziehen.
2. Die rechte Seite des Schirms nach unten ziehen und den Schirm herausnehmen.
3. Den Streifen - eventuell mit Text - durch Ausziehen aus den Rillen das ganze Profil entlang vom Schirm entfernen.
4. Die Leuchtstoffröhre kann gewechselt werden.
5. Die Montage wird in umgekehrter Reihenfolge ausgeführt.

Der Glimmzünder kann ohne Entfernen des Schirms gewechselt werden.

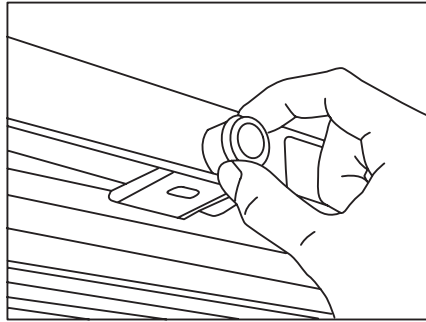


# Seitenanschlagwechsel der Tür.

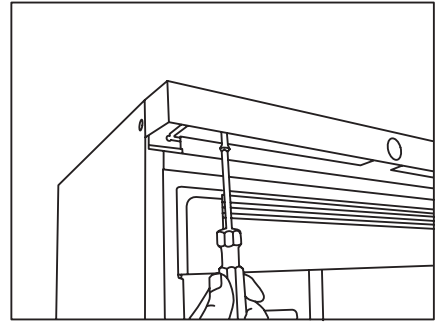
(Nicht alle Modelle haben ein Schloss in der oberen Gehäuseleiste)



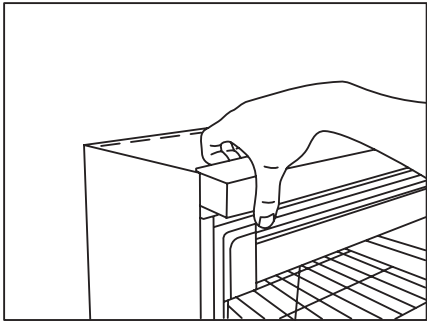
1. Entfernen Sie die Sperre mit einem Schraubenzieher.



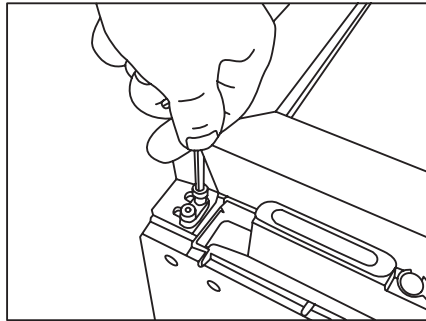
2. Entfernen Sie das Schloss.



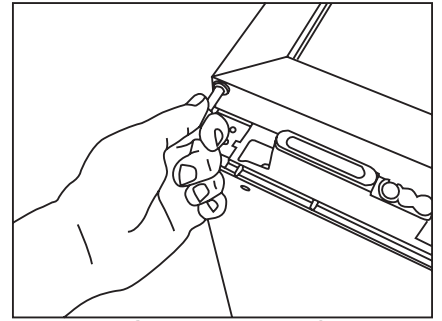
3. Lösen Sie die obere Gehäuseleiste. Entfernen Sie nicht die Schrauben, nur lösen.



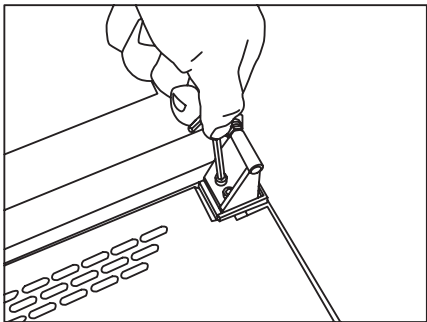
4. Neigen Sie die Oberseite nach vorne, um die Gehäuseleiste zu entfernen. (an drei Positionen gesichert)



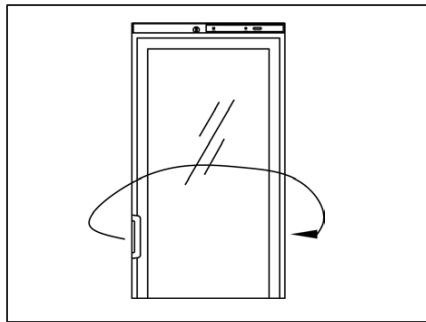
5. Legen Sie das Gerät auf den Rücken und entfernen Sie das obere Scharnier mit einem Sechskantschlüssel.



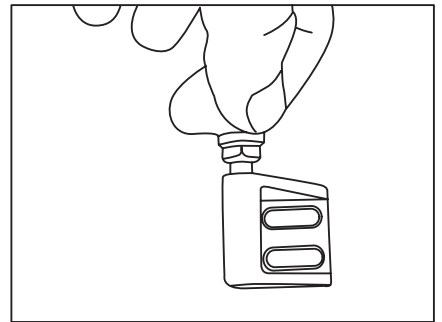
6. Ziehen Sie die Torsionsfeder zusammen mit dem Scharnier aus der tür.



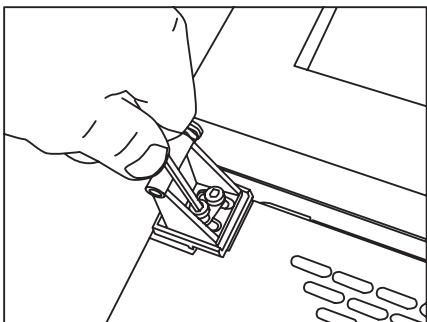
7. Entfernen Sie das untere Scharnier mit einem Sechskantschlüssel.



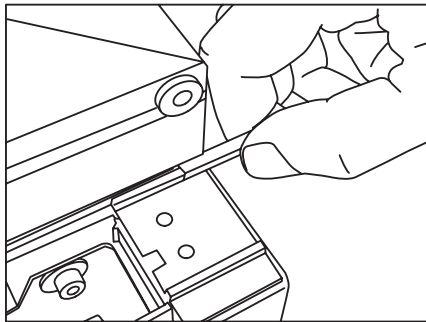
8. Montieren Sie den Türgriff auf der gegenüberliegenden Seite.



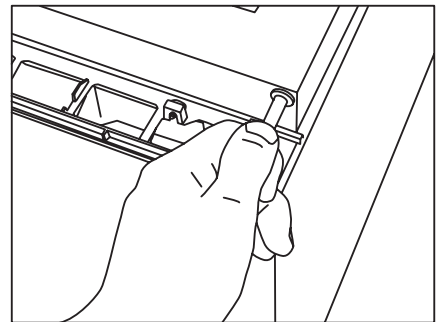
9. Montieren Sie den Scharnierstift auf der gegenüberliegenden Seite des unteren Scharniers.



10. Montieren Sie das Scharnier auf der gegenüberliegenden Seite

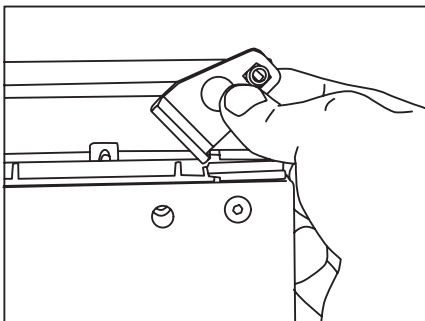


11. Montieren Sie die Plastiktürsicherung an der gegenüberliegenden Seite.

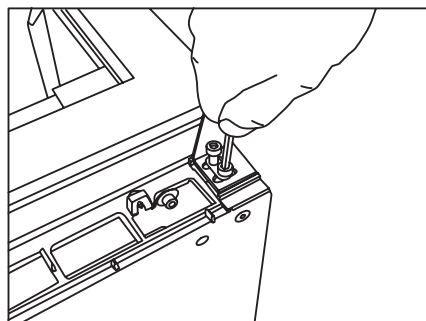


12. Stecken Sie den Scharnierstift und die Torsionsfeder auf der gegenüberliegenden Seite in die obere Seite der Tür.

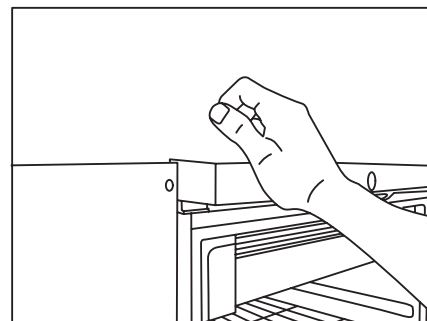




13. Befestigen Sie das mitgelieferte linksseitige obere Scharnier. Spannen Sie die Drehfeder ca. 1/2 Umdrehung (im Uhrzeigersinn auf der rechten Seite, entgegen dem Uhrzeigersinn auf der linken Seite)



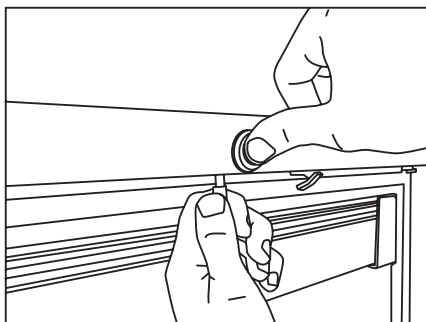
14. Das obere Scharnier wieder festschrauben.



15. Stellen Sie das Gerät wieder aufrecht. Klicken Sie die obere Gehäuseleiste wieder ein. (sie ist an drei Stellen gesichert)



16. Die beiden Schrauben für die obere Gehäuseleiste wieder festziehen.

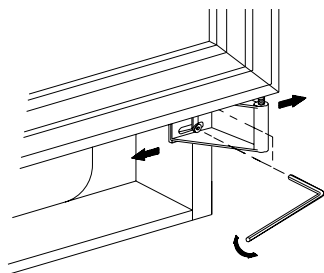


17. Schlüsselstift und Schloss wieder einbauen.

18. Nach dem Umbau der Tür ist es wichtig zu überprüfen, ob das Dichtband sicher ringsherum abschliesst. Ist dies nicht der Fall, bitte das Dichtband mit einem Haartrockner erwärmen. Dann das Dichtband leicht nach ziehen, so dass es wieder einen sicheren Abschluss zum Gehäuse ergibt. Achten Sie darauf, nicht zu stark zu erwärmen, sodass der Dichtring schmilzt.

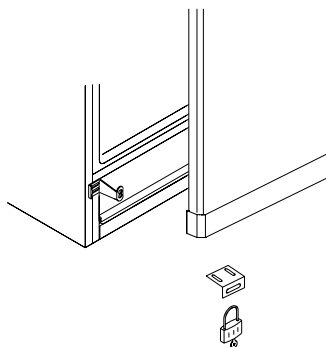


## Justierung der tür.



## Montierung vom Schloß

(Sonderzubehör)



## Reklamation, Ersatzteile und Service.

Der Lieferant haftet nicht für Fehler oder Schäden, die direkt oder indirekt durch Fehlbedienung, Missbrauch, mangelhafte Wartung, fehlerhaften Einbau, fehlerhafte Aufstellung oder fehlerhaften Anschluss sowie Feuer, Unfall, Blitzschlag, Spannungsänderungen oder andere elektrische Störungen – wie z.B. defekte Sicherungen oder Fehler in der Netzinstallation – sowie von anderen als den von dem Lieferanten vorgeschriebenen Reparaturbetrieben ausgeführten Reparaturen verursacht wurden, und allgemein nicht für Fehler und Schäden, die der Lieferant nachweislich

auf andere Ursachen als Fabrikations- und Materialfehler zurückführen kann. Diese Fehler oder Schäden fallen nicht unter das Reklamationsrecht.

Transportschäden, die der Anwender feststellt, sind primär eine Sache zwischen ihm und dem Händler, d.h. der Händler hat den Anwender zufrieden zu stellen.

Bevor Sie den Kundendienst rufen, prüfen Sie bitte, ob Sie den Fehler selbst beheben können (siehe Fehlersuche). Ist Ihr Hilfeverlangen unberechtigt, beispielsweise weil das Versagen des Geräts auf eine defekte Sicherung oder Fehlbedienung zurückzuführen ist, gehen die Kosten für den Servicebesuch zu Ihren Lasten.

### Ersatzteile

Bitte bei der Ersatzteilbestellung Typ- und Seriennummer sowie Produktionsnummer angeben. Diese Angaben finden Sie auf dem Typenschild.

Type... xxxx	Serial No....xxxxxxx
xxxxx	0-Sxxxxx

Das Typenschild enthält verschiedene technische Angaben, u.a. auch Typ- und Seriennummer. Denken Sie daran! Stets nur autorisierte Handwerker zu beauftragen, wenn ein Teil repariert oder ausgewechselt werden muss!

# Entsorgung.

## Benutzerinformation zur Sammlung und Entsorgung von veralteten Geräten und benutzten Batterien.



Diese Symbole auf den Produkten, Verpackungen und/oder Begleitdokumenten bedeuten, dass benutzte elektrische und elektronische Produkte und Batterien nicht in den allgemeinen Hausmüll gegeben werden sollen. Bitte bringen Sie diese alten Produkte und Batterien zur Behandlung, Aufarbeitung bzw. zum Recycling gemäß Ihrer Landesgesetzgebung und den Richtlinien 2002/96/EG und 2006/66/EG zu Ihren zuständigen Sammelpunkten.

Indem Sie diese Produkte und Batterien ordnungsgemäß entsorgen, helfen Sie dabei, wertvolle Ressourcen zu schützen und eventuelle negative Auswirkungen auf die menschliche Gesundheit und die Umwelt zu vermeiden, die anderenfalls durch eine unsachgemäße Abfallbehandlung auftreten können.

Wenn Sie ausführlichere Informationen zur Sammlung und zum Recycling alter Produkte und Batterien wünschen, wenden Sie sich bitte an Ihre örtlichen Verwaltungsbehörden, Ihren Abfallentsorgungsdienstleister oder an die Verkaufseinrichtung, in der Sie die Gegenstände gekauft haben.

Gemäß Landesvorschriften können wegen nicht ordnungsgemäßer Entsorgung dieses Abfalls Strafge­d­er verhängt werden.



## Für geschäftliche Nutzer in der Europäischen Union.

Wenn Sie elektrische oder elektronische Geräte entsorgen möchten, wenden Sie sich wegen genauerer Informationen bitte an Ihren Händler oder Lieferanten.

## [Informationen zur Entsorgung in Ländern außerhalb der Europäischen Union]

Diese Symbole gelten nur innerhalb der Europäischen Union. Bitte treten Sie mit Ihrer Gemeindeverwaltung oder Ihrem Händler in Kontakt, wenn Sie dieses Produkt entsorgen möchten, und fragen Sie nach einer Entsorgungsmöglichkeit.



## Hinweis zum Batteriesymbol (unten zwei Symbolbeispiele):

Dieses Symbol kann in Kombination mit einem chemischen symbol verwendet werden. In diesem Fall erfüllt es die Anforderungen derjenigen Richtlinie, die für die betreffende Chemikalie erlassen wurde.

## Avant d'utiliser le réfrigérant.

Puisque l'appareil contient un réfrigérant inflammable, il est essentiel de s'assurer que les conduits du fluide réfrigérant ne sont pas endommagés. La norme EN378 précise que la pièce dans laquelle vous installez votre appareil doit posséder un volume de 1 m<sup>3</sup> par 8 g de réfrigérant avec des hydrocarbures utilisés dans l'appareil afin d'éviter la formation de mélanges gaz/air inflammables dans la pièce où l'appareil est installé dans le cas où il y aurait une fuite dans le circuit du réfrigérant. La quantité de réfrigérant utilisée dans votre appareil est indiquée sur la plaque signalétique.

**AVERTISSEMENT:** Gardez les ouvertures de ventilation sur le boîtier de l'appareil, ou sur la structure incorporée, libres de toute obstruction.

**AVERTISSEMENT:** Ne pas utiliser d'appareils mécaniques ou autres moyens pour accélérer la décongélation sauf ce qui est recommandé par le fabricant.

**AVERTISSEMENT:** Ne pas endommager le système de réfrigération.

**AVERTISSEMENT:** Ne pas utiliser d'appareils électriques à l'intérieur du compartiment de stockage sauf s'ils sont recommandés par le fabricant.

**AVERTISSEMENT:** L'appareil ne doit pas être exposé à la pluie.

**AVERTISSEMENT:** Cet appareil n'est pas conçu pour une utilisation par de jeunes enfants ou des personnes handicapées sauf si elles sont sous la surveillance d'un adulte responsable. Les enfants ne doivent pas jouer avec l'appareil.

- Conserver les clés dans un endroit hors de portée des enfants.
- Avant de faire l'entretien ou le nettoyage de l'appareil, débranchez-le de son alimentation.
- Si le fil d'alimentation est endommagé, il doit être remplacé par le fabricant, des représentants ou des professionnels agréés afin d'éviter les dangers.
- La formation de givre sur les parois intérieures de l'évaporateur et les parties supérieures est un phénomène naturel et normal. Retirez le givre avec un chiffon sec.
- Prenez note que toute modification de l'appareil annulera toutes les garanties et la responsabilité du fabricant.

## Index.

Avant d'utiliser le congélateur.....	2
Mise en marche - première fois.....	3
Entretien .....	3
En cas de panne.....	4
Caractéristiques techniques .....	4
Installation .....	4
Panneau de commande.. .....	5
Luminarie.....	5
Inversion de la porte.....	6
Ajustage de la porte.....	8
Montage de surrure pour.....	8
Garantie -service .....	8
Mise au rebut.....	9

## Mise en marche - première fois.

Vérifier si l'armoire est en bon état. Les dé-gâts survenus en cours de transport devront immédiatement être signalés au dépositaire.

Laver les parois extérieures de l'armoire et les portes avec un produit à vaisselle doux et non parfumé, puis essuyer. Ne pas utiliser de décapants risquant de faire des rayures, de laine d'acier, etc.

## Entretien.

Le nettoyage des parois intérieures doit être effectué à l'aide d'un produit à vaisselle non parfumé.

Retirer éventuellement le panneau supérieur et le laver en même temps que les parois intérieures.

Mettre l'armoire hors circuit pendant le nettoyage et la débrancher. Le panneau inférieur peut s'enlever, ce qui permet de passer l'aspirateur en-dessous. Page B.

Ne pas oublier de nettoyer le bac d'écoulement.

## En cas de panne.

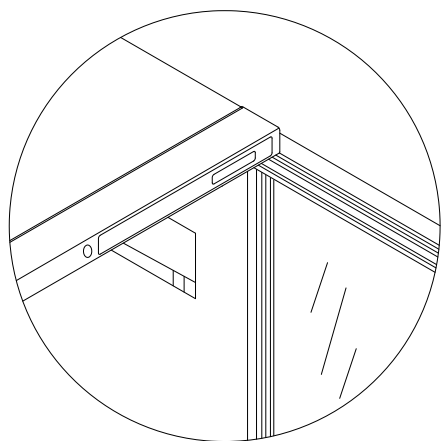
Avant de faire venir un réparateur, vérifier:

- Que la fiche est bien enfoncée.
- Que le fusible est intact.
- Qu'il n'y a pas de coupure de courant.
- Que le tableau de commande est convenablement réglé.
- Ne pas ouvrir l'armoire plus que nécessaire.

## Caracteristiques techniques.

Ce dispositif est conforme aux directives de l'U.E. le concernant, y compris la Directive 2006/95/CEE sur la Basse Tension et la Directive 2004/108/CE sur la Compatibilité Electromagnétique.

La plaque signalétique placée à l'intérieur comporte divers renseignements techniques ainsi que le numéro de modèle et de série.



## Installation.

Page A+B

L'armoire doit être placée dans un endroit sec et de manière à ne pas être exposée aux rayons du soleil ou à tout autre source de chaleur.

Lors de la mise en place, l'armoire doit être d'aplomb, ce qui s'obtient aisément grâce aux pieds réglables à l'avant du socle. L'armoire ne doit pas être appuyé contre un mur du côté charnières.

S'il est installé sur un tapis ou un plancher en bois, il convient de s'assurer au bout de quelque temps qu'il est toujours de niveau, car il y a risque de tassement sur une assise molle.

Pour montage encastré congélateur à bouteilles/cave à vin dans une armoire il faut prendre 2 facteurs en considération (Page A+B):

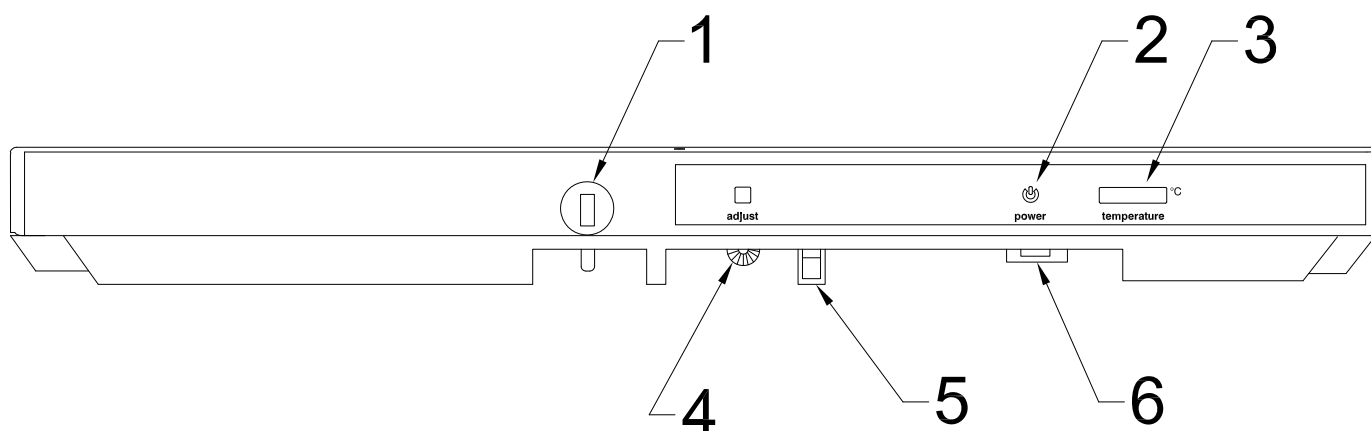
1. Il faut qu'il y ait un espace suffisant au-dessus, en arrière et au côté de l'appareil.
2. Il faut qu'il y ait un espace suffisant entre l'appareil et le mur et similaires au côté de charnière.

La prise murale avec mise à la terre doit être placée au-dessus de l'armoire, à 2,0 m du sol.

Les prescriptions locales éventuelles relatives à l'installation de réfrigérateurs doivent être observées.

En cas d'orage, il peut y avoir des coupures de courant: Tenir compte de ce fait, si l'appareil est installé autre endroit où une coupure de courant ne sera pas immédiatement constatée. Tous droits de modification de la construction et des détails des équipements sont réservés sans avis préalable.

## Panneau de commande.



Raccorder l'appareil à la prise. Un voyant vert s'allume pour indiquer que l'appareil a été mis sous tension.

Le bouton du thermostat est réglable de 0 (arrêt) à 7 (froid maximum). Trouver la position du thermostat qui donne la température désirée. Commencer à la position 4.

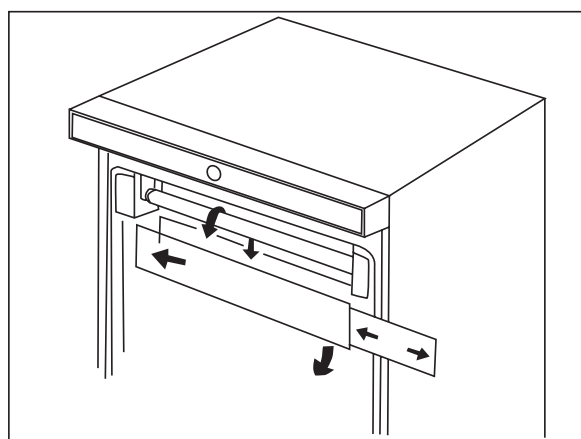
1. Serrure (la serrure n'existe pas sur tous les appareils).
2. Voyant vert indiquant que l'appareil est sous tension.
3. Thermomètre.
4. Bouton du thermostat.
5. Interrupteur de porte contrôlant le ventilateur intérieur.
6. Interrupteur d'éclairage.

L'interrupteur (6) à droite sur le dessus du panneau de commande permet d'allumer/éteindre l'éclairage de ce même panneau.

## Luminaire.

1. Tirer l'écran à gauche.
2. Tirer le côté droit de l'écran en bas et sortir l'écran.
3. Enlever la bande - éventuellement avec texte - de l'écran en la tirant des traces au long du profilé entier.
4. Le tube fluorescent peut être remplacé.
5. Le montage se fait en ordre inverse.

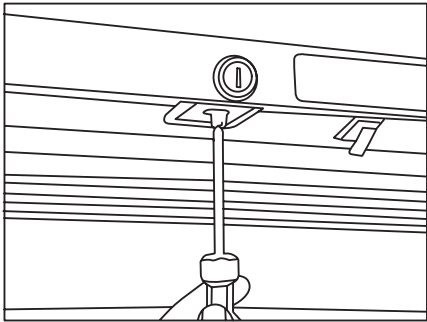
Le starter peut être remplacé sans enlever l'écran.



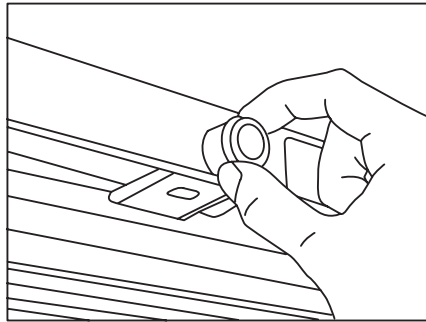


# Inversion de la porte.

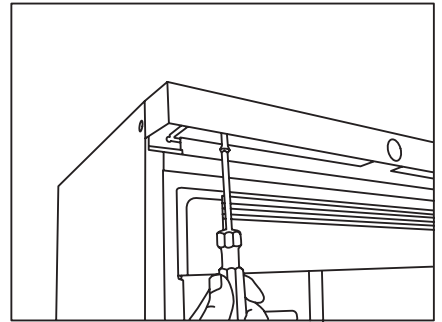
(La serrure n'existe pas sur tous les appareils)



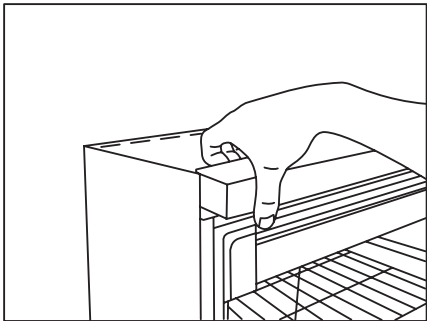
1. Ôter la gâche à l'aide d'un tournevis plat.



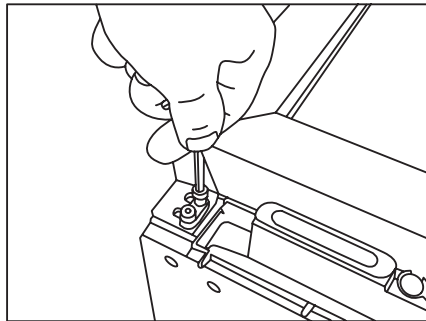
2. Ôter le cylindre.



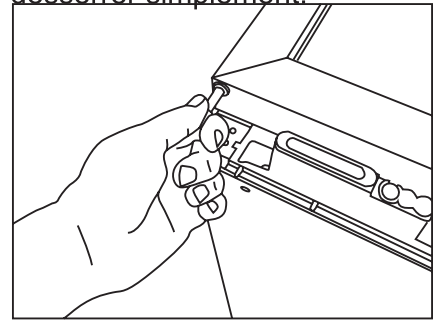
3. Dévisser le panneau du dessus. Ne pas ôter les vis, les desserrer simplement.



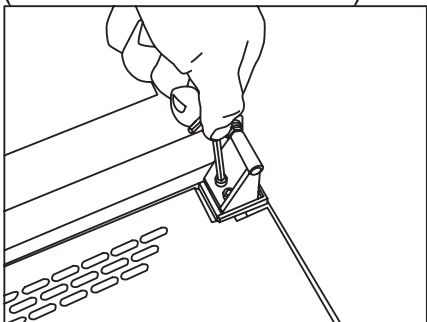
4. Basculer le panneau de dessus vers l'avant pour le retirer (il est fixé en trois endroits).



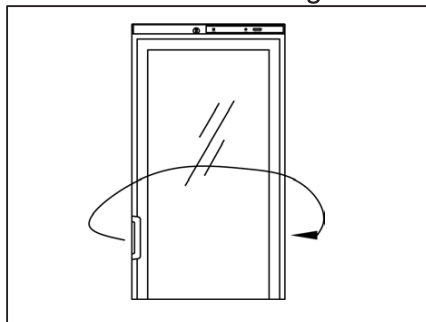
5. Coucher l'appareil sur le dos et ôter la charnière supérieure à l'aide d'une clé hexagonale.



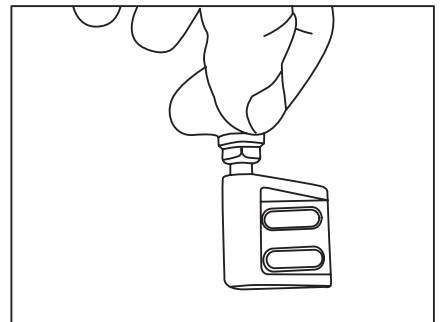
6. Par une traction, faire sortir de la porte le ressort de torsion en même temps que la charnière.



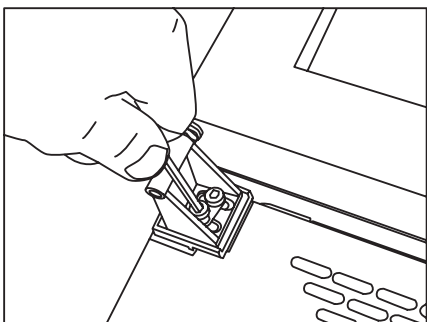
7. Ôter la charnière inférieure à l'aide d'une clé hexagonale.



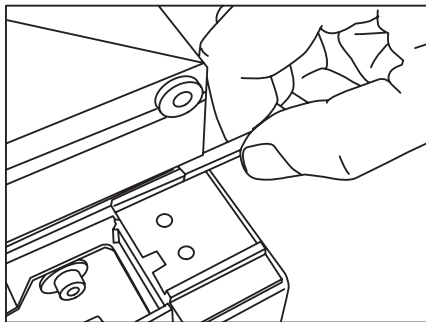
8. Faire passer la poignée du côté opposé.



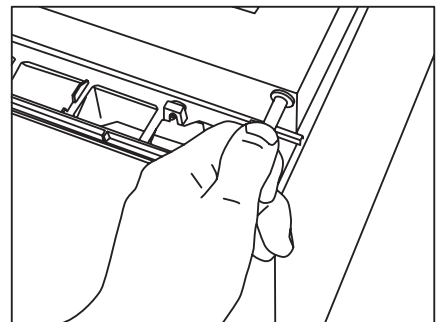
9. Faire passer la cheville de charnière sur le côté opposé de la charnière inférieure.



10. Fixer la charnière inférieure du côté opposé.

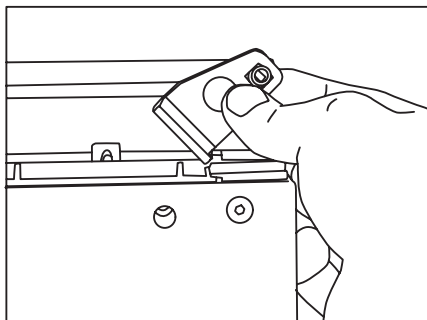


11. Déplacer la barre de retenue en plastique sur le côté opposé.

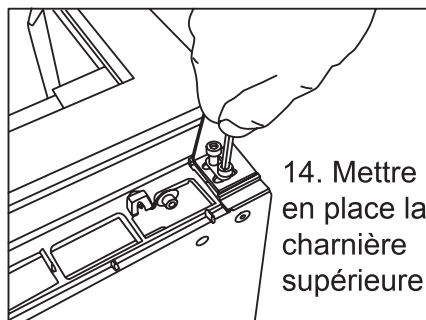


12. Insérer la cheville de charnière et le ressort de torsion dans le dessus de la porte, du côté opposé.

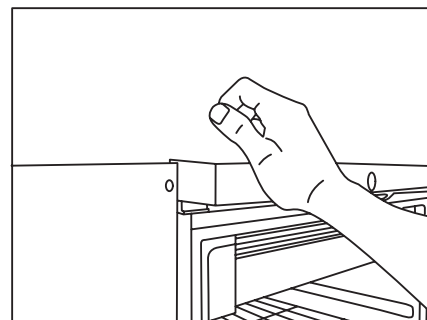




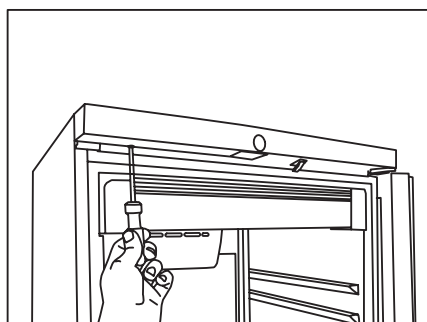
13. Installer la charnière jointe pour le côté gauche du panneau de dessus. Serrer le ressort de tension d'environ  $\frac{1}{2}$  tour (sens contraire des aiguilles d'une montre sur côté gauche, sens des aiguilles sur côté droit).



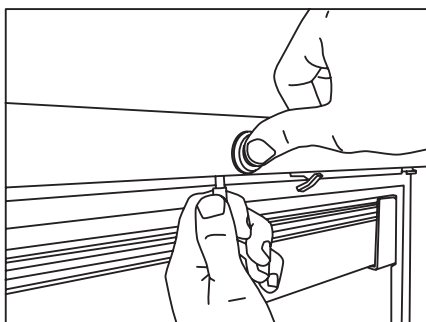
14. Mettre en place la charnière supérieure.



15. Remettre l'appareil debout. Replacer (jusqu'au clic) le panneau supérieur (fixé en trois endroits).



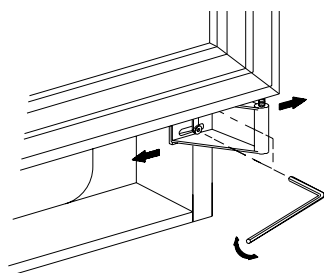
16. Resserrer les vis du panneau à l'aide d'un tournevis.



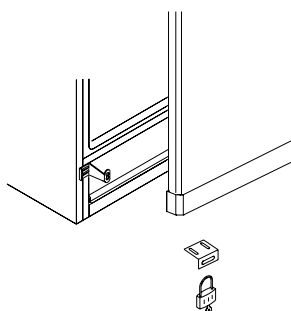
17. Replacer le cylindre et la gâche.

18. Après avoir inversé la porte, il est important de s'assurer que le joint d'étanchéité est bien isolant sur tout le pourtour. Si ce n'est pas le cas, chauffer le joint avec précaution sur toute sa longueur à l'aide d'un sèche-cheveux. Etirer ensuite doucement le joint vers l'extérieur pour qu'il assure une bonne étanchéité contre le cabinet. En chauffant le joint, attention de ne pas le faire fondre!

## Ajustage de la porto.



## Montage de serrure pour. (Équipement asupplémentaire.)



## Garantie, pièces de rechange et service après-vente.

Les pannes ou les dommages dûs directement ou indirectement à une utilisation incorrecte ou fautive, un entretien insuffisant, un encastrement, une mise en place ou un raccordement incorrects, ainsi qu'à un incendie, un accident, un impact de foudre, des variations de tension et tout autre dysfonctionnement électrique dû par exemple à des fusibles ou disjoncteurs défectueux, ou à des défauts du réseau d'alimentation électrique, ainsi que dans le cas de réparations effectuées par des personnes autres que les réparateurs agréés par le fournis-

seur, et en termes généraux l'ensemble des pannes et dommages dont le fournisseur peut prouver qu'ils sont dûs à d'autres causes que des erreurs ou défauts de fabrication et de matériaux et qui, par conséquent, ne sont pas couverts par la garantie.

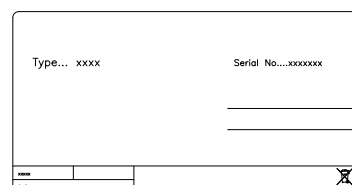
Veillez noter que lors d'une intervention dans la construction ou d'une modification des composants de l'appareil a été fait, la garantie et la responsabilité du fournisseur cesse, et l'appareil ne peut pas être utilisé légitimement. L'autorisation figurant sur la plaque signalétique ne sera plus valable.

Les dommages dûs au transport et constatés chez le client sont à régler entre le client et le revendeur, ce qui signifie que le dernier doit s'assurer de la satisfaction du client.

Avant de faire appel à l'assistance du service après-vente, toujours contrôler les points énumérés dans la liste de recherche des pannes (voir ce point). Dans le cas où la cause de l'intervention demandée ressort de la responsabilité de la personne ayant fait appel au service après-vente, par exemple si la panne de l'appareil est due à un fusible grillé ou à une mauvaise utilisation, c'est cette personne qui devra régler les frais entraînés par cette intervention.

### Pièces de rechange

Lors de la commande de pièces de rechange, indiquer le type, le numéro de série et de production. Ces renseignements se trouvent sur la plaque signalétique au dos de l'appareil. La plaque signalétique renferme plusieurs informations techniques, ainsi que les numéros de type et de série de l'appareil.



## Mise au rebut.

***Avis aux utilisateurs concernant la collecte et l'élimination des piles et des appareils électriques et électroniques usagés.***



Apposé sur le produit lui-même, sur son emballage, ou figurant dans la documentation qui l'accompagne, ce pictogramme indique que les piles et appareils électriques et électroniques usagés doivent être séparés des ordures ménagères. Afin de permettre le traitement, la valorisation et le recyclage adéquats des piles et des appareils usagés, veuillez les porter à l'un des points de collecte prévus, conformément à la législation nationale en vigueur ainsi qu'aux directives 2002/96/CE et 2006/66/CE.

En éliminant piles et appareils usagés conformément à la réglementation en vigueur, vous contribuez à prévenir le gaspillage de ressources précieuses ainsi qu'à protéger la santé humaine et l'environnement contre les effets potentiellement nocifs d'une manipulation inappropriée des déchets.

Pour de plus amples renseignements sur la collecte et le recyclage des piles et appareils usagés, veuillez vous renseigner auprès de votre mairie, du service municipal d'enlèvement des déchets ou du point de vente où vous avez acheté les articles concernés.

Le non-respect de la réglementation relative à l'élimination des déchets est passible d'une peine d'amende.



**Pour les utilisateurs professionnels au sein de l'Union européenne**

Si vous souhaitez vous défaire de pièces d'équipement électrique ou électronique, veuillez vous renseigner directement auprès de votre détaillant ou de votre fournisseur.

**[Information relative à l'élimination des déchets dans les pays extérieurs à l'Union européenne]**

Ce pictogramme n'est valide qu'à l'intérieur de l'Union européenne. Pour supprimer ce produit, contactez les autorités locales ou votre revendeur afin de connaître la procédure d'élimination à suivre.



**Note relative au pictogramme à apposer sur les piles (voir les 2 exemples ci-contre)**

Le pictogramme représentant une poubelle sur roues barrée d'une croix est conforme à la réglementation. Si ce pictogramme est combiné avec un symbole chimique, il remplit également les exigences posées par la Directive relative au produit chimique concerné.



## Advarsel

Såfremt apparatet indeholder kulbrintekølemiddel, henvises til nedenstående retningslinier.

Da kølemidlet, som anvendes i apparatet, er en brændbar gasart, er det vigtigt at sikre, at kølekredsløb og rør ikke er beskadigede.

Standard EN378 angiver, at rummet hvor apparatet installeres skal have en volumen på 1 m<sup>3</sup> pr. 8 g kulbrinte kølemiddel, der er brugt i apparatet. Dette er for at undgå dannelse af brandfarlige gas-/luftblandinger i rummet, hvis der skulle opstå en utæthed i kølekredsløbet. Mængden af kølemiddel i apparatet er angivet på typeskiltet.

**ADVARSEL:**Lad ventilationsåbninger, i apparatets kabinet og i eventuelt indbygningsmodul, være utildækkede.

**ADVARSEL:**Anvend ikke mekaniske apparater eller andre hjælpemidler til at fremskynde afrimningsprocessen, udover dem som er anbefalet af fabrikanten.

**ADVARSEL:**Anvend ikke elektriske apparater inden i apparatet, medmindre de er af en type som er anbefalet af fabrikanten.

**ADVARSEL:**Apparatet må ikke udsættes for regn.

**ADVARSEL:**Dette apparat er ikke beregnet til at blive anvendt af små børn, medmindre det er blevet tilstrækkeligt kontrolleret af en ansvarlig person, sådan at apparatet kan anvendes forsvar-

ligt. Små børn skal være under opsyn for at sikre at de ikke leger med apparatet.

- Opbevar altid nøgler et separat sted utilgængeligt for børn.
- Træk stikket ud af stikkontakten før reparation eller rengøring af apparatet.
- Hvis netledningen er beskadiget, skal den udskiftes af producenten, producentens serviceagent eller anden fagmand for at undgå fare.
- Dannelse af rim på den indvendige fordampersplade og de øverste dele er normalt. Apparatet skal derfor afrimes i forbindelse med almindelig rengøring eller vedligeholdelse.
- Såfremt der findes en lyskilde i apparatet, fremgår udskiftning af belysningen i brugsanvisningen.
- Vær opmærksom på at ændringer i apparatets konstruktion vil medføre, at al garanti og produktansvar bortfalder.

## Indholdsfortegnelse:

Advarsel.....	2
Igang sættelse første gang.....	3
Vedligeholdelse .....	3
Hvis apparatet ikke virker .....	4
Tekniske data.....	4
Installation .....	4
Kontrolpanel .....	5
Udskiftning af lys .....	5
Ændring af håndtagsside.....	6
Justering af dør.....	7
Montering af lås (ekstra).....	7
Reklamation og service .....	8
Bortskaffelse.....	9

## Igang sættelse første gang.

Undersøg skabet for evt. transportskader.

Transportskader bedes meddelt forhandleren omgående.

Åben døren og fjern beskyttelsesemnet der er monteret øverst på indersiden af glassdøren.

Afvask skab og døre ud- og indvendig med mildt uparfumeret opvaskemiddel og aftør det. Benyt ikke ridsende skuremidler, ståluld el. lign.

## Vedligeholdelse.

Under rengøring afbrydes apparatet, og stikket tages ud. Bundpanelet kan aftages, hvorefter underlaget kan støvsuges.

Indvendig rengøring bør foretages med uparfumeret opvaskemiddel.

Tag evt. toppanelet af og vask det samtidig med indvendig rengøring.

For at kølesystemet kan fungere optimalt må trådkondensator og kompressor på skabets bagside fra tid til anden rengøres med børste eller støvsuger.

Husk også at rengøre afløbsrenden.

## Hvis apparatet ikke virker.

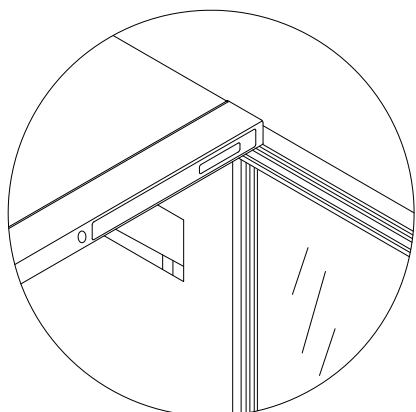
Før De tilkalder service, undersøg da følgende:

- At stikket sidder rigtigt i stikdåsen.
- At strømmen ikke er afbrudt af f.eks. HFI-relæ.
- At betjeningspanelet er korrekt indstillet.
- Sluk for skabet i 15 min. Tænd igen og efter yderligere 5 min. Se da efter om der er rimdannelser på fordamperen.
- Åben ikke unødvendigt for skabet.

## Teknisk data.

Dette apparat overholder bestemmelserne i relevante EU Direktiver herunder Lavspændings Direktivet 2006/95/EØF og Elektromagnetisk kompatibilitet 2004/108/EF

Typeskiltet som er placeret inde i apparatet, indeholder forskellige tekniske oplysninger samt type- og serienummer.



## Installation.

Se skitserne side A og B.

Apparatet skal anbringes på et tørt sted og således, at det ikke udsættes for direkte sol eller anden varme.

**VIGTIGT** - Skabet skal stå lige ved opstillingen, hvilket let reguleres ved hjælp af de stilbare fødder i soklens forkant. Skabet må ikke hvile mod en mur i hængselsiden.

Hvis skabet bliver anbragt på et tæppe eller et trægulv, bør skabet justeres igen efter et stykke tid, da der er mulighed for sætning i blødt underlag.

Hvis flaskekøleren skal bygges ind i et skab el. lign., er man nød til at tage hensyn til 3 faktorer (se side A+B):

1. Der skal være en passende luftsprække over flaskekøleren, for at kølesystemet kan fungere tilfredsstillende.
2. Når døren åbnes fylder flaskekøleren, reelt mere i bredden, således at døren enten skal være placeret uden for skabet, eller skabet skal have mindst 1,5 cm luft til den side hvor døren er hængslet.
3. Afstanden til vægge o.lign. i hængselsiden skal have en passende størrelse.

Desuden kan skabet sammenbygges med et andet skab.

Når det drejer sig om vinkøleren, skal der være en afstand på 25 mm, hvis den anbringes op ad et andet apparat.

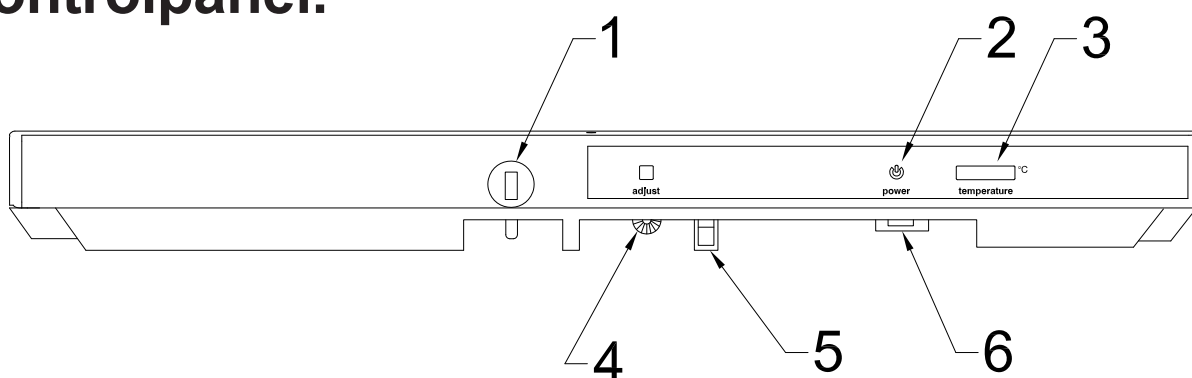
Stikkontakten med jord anbringes bedst oven over apparatet 2,0 m over gulvet.

Eventuelle lokale forskrifter for installation af apparatet skal overholdes.



Under tordenvejr kan der opstå strømafbrydelse. Vær opmærksom på dette forhold, når skabet opstilles i sommerhuse eller andre steder, hvor man ikke umiddelbart vil bemærke en afbrydelse af strømmen.

## Kontrolpanel.



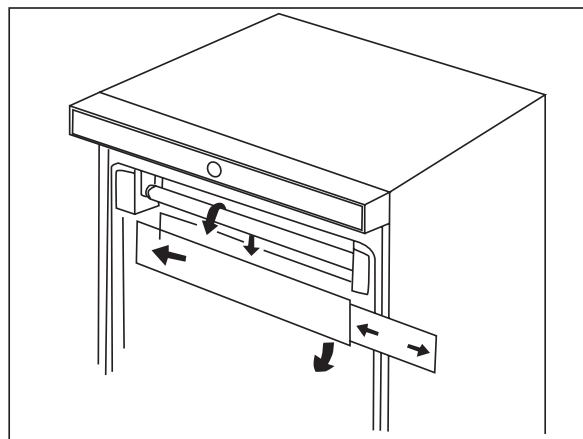
Tilslut apparatet til strømforsyningen. Det grønne lys indikerer at apparatet er tændt.

Termostatknappen kan justeres fra 0 varmest til 7 (koldest) Find den position på termostaten som giver den ønskede temperatur. Start ved 4.

1. Lås. (ikke alle apparater har lås i top)
2. Grøn lys indikerer at der er strøm på.
3. Termometer
4. Termostat knap.
5. Kontakt for indvendig ventilator.
6. Tænd/sluk kontakt til lyset.

## Udskiftning af lys.

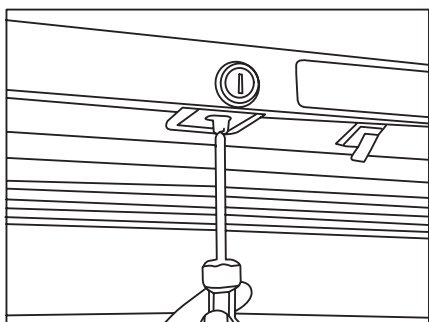
1. Skærmen trækkes ud mod venstre side.
  2. Højre side af skærmen trækkes nedad og skærmen tages ud.
  3. Strippen fjernes fra skærmen ved at trække den ud af sporene langs hele profilet.
  4. Lysstofrørret kan skiftes.
  5. Monteringen foregår i modsatte rækkefølge.
- Glimttænderen kan skiftes uden at fjerne skærmen.



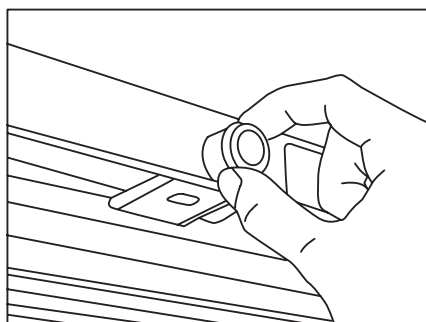


# Ændring af håndtagsside på døren.

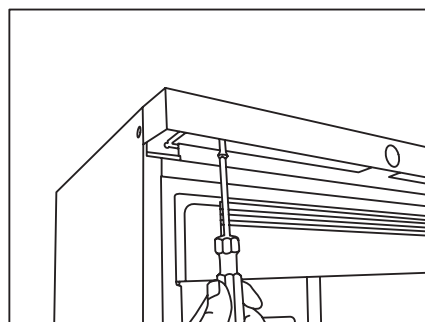
(Ikke alle apparater har lås.)



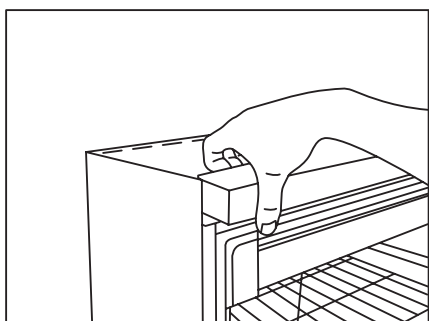
1. Fjern låsestiften med en skruetrækker.



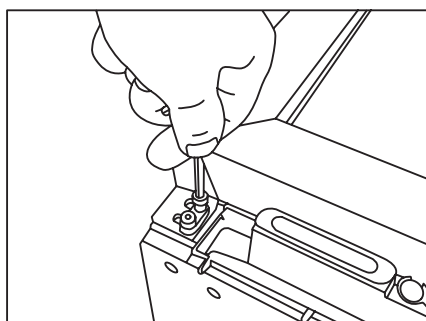
2. Træk låsehuset ud.



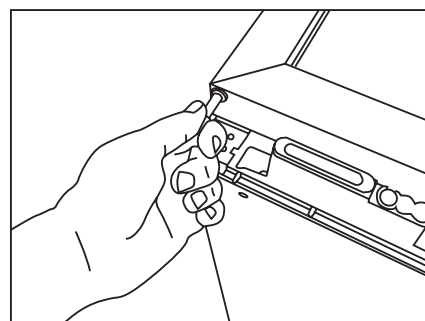
3. Toppanelet løsnes. Fjern ikke skrueerne, de skal kun løsnes.



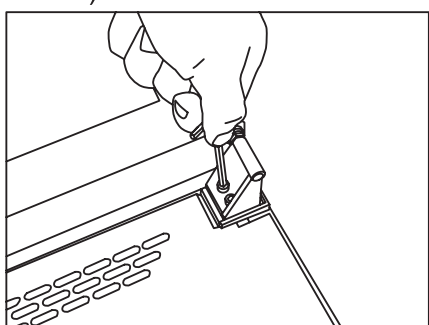
4. Tip toppanelet fremad og fjern den. (den er sikret tre steder)



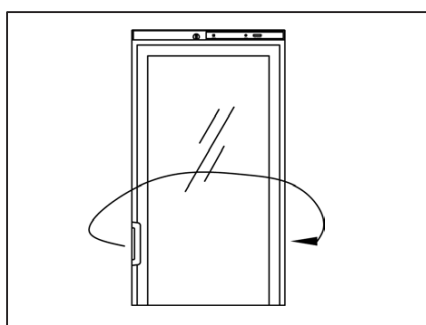
5. Læg apparatet ned på ryggen og fjern tophængslet.



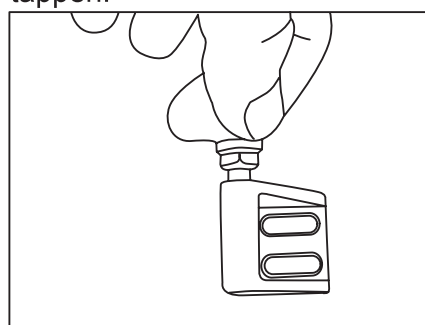
6. Træk torsionsfjederen ud af døren sammen med hængselstappen.



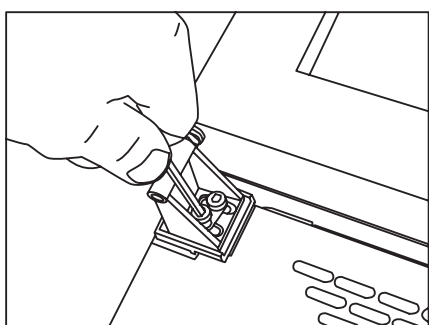
7. Fjern den nederste hængsel.



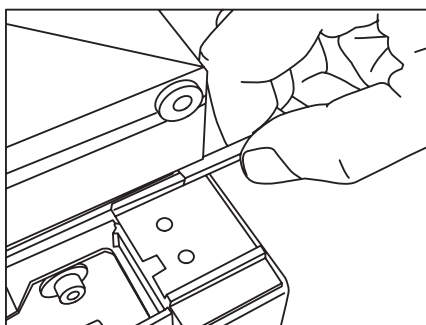
8. Flyt håndtaget over på den anden side.



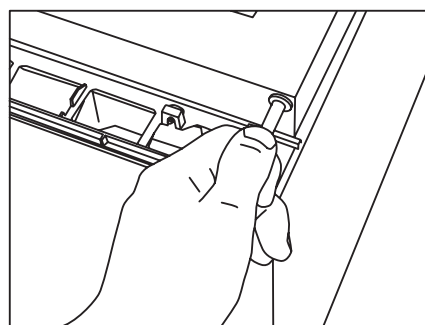
9. Flyt dørtappen til hængslet på den anden side.



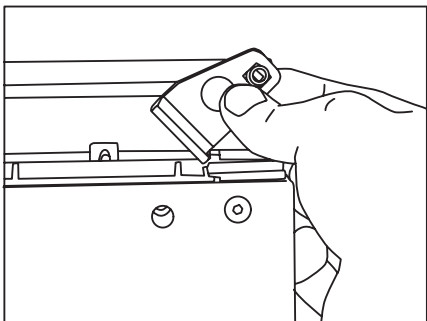
10. Fastgør bundhængslet på den anden side.



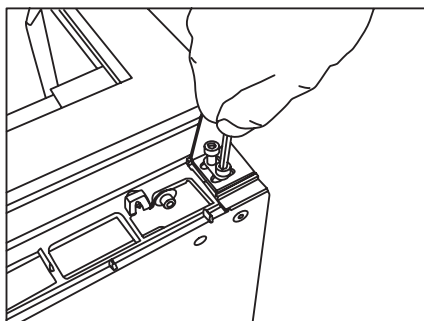
11. Flyt plast dørbeskytteren til den anden side.



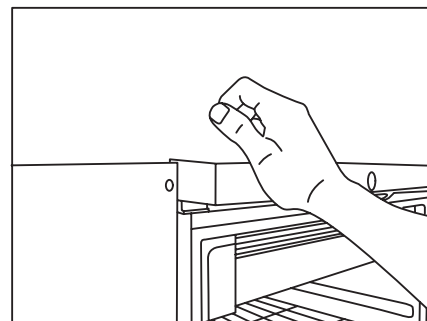
12. Monter torsionsfjederen sammen med hængselstappen i den anden side.



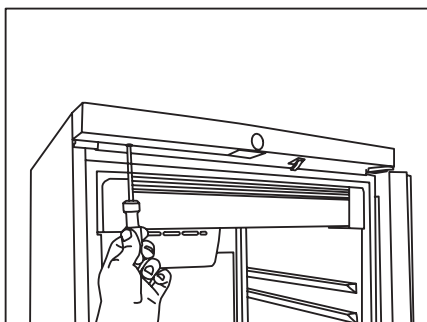
13. Monter den medfølgende venstre tophængsel. Stram torsionsfjedren = mod uret på venstre side, med uret på højre side.



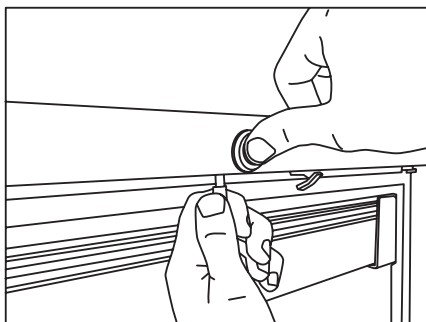
14. Fastgør tophængslet i modsatte side.



15. Rejs apparatet op igen. Klik toppanelet på plads (den skal sikret på tre steder)



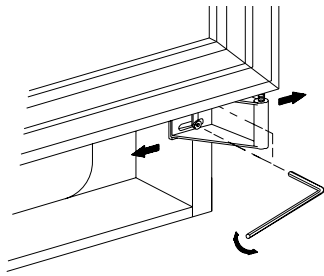
16. Fastgør toppanelt igen med en skruetrækker.



17. Monter igen låsehus og låsestift.

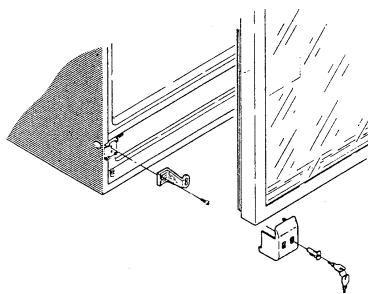
18. Efter håndtagssiden er blevet ændret, er det vigtigt at sikre at tætningslisten sidder korrekt hele vejen rundt på døren. Gør den ikke det, kan tætningslisten varmes op med en hårdtør-rer og let formes på plads igen. OBS: Vær forsigtig ikke at varme så meget at tætningslisten smelter.

## Justering af døren.



## Montering af lås.

(Ekstra tilbehør.)



## Reklamation, reservedele og service

### Reklamationsretten

Såfremt der konstateres fejl ved produktet, kan De over for leverandøren gøre brug af reklamationsretten ifølge gældende lovgivning. Producenten skal for egen regning afhjælpe fabrikations- og materialefejl, der konstateres ved apparatets normale brug under forudsætning af, at apparatet er købt som fabriksnyt i Danmark. For Grønland og Færøerne gælder særlige bestemmelser.

Såfremt det skønnes nødvendigt at apparatet indsendes til værksted, sker indsendelse og returnering for producentens regning og risiko.

Der er ikke dækning for fejl eller skader direkte eller indirekte opstået ved fejlbetjening, misbrug, mangelfuld vedligeholdelse, forkert indbygning, opstilling eller tilslutning.

Det samme gælder for brand, ulykke, lynnedslag, spændingsvariationer eller andre elektriske forstyrrelser som f.eks. defekte sikringer eller fejl i forsyningsnettets elektriske installationer.

Reparationer udført af andre end de anviste reparatører, og i det hele taget fejl og skader, som leverandøren kan godtgøre skyldes andre årsager end fabrikations- og materialefejl, er ikke omfattet af reklamationsretten.


Vær opmærksom på, at ved indgreb i apparatets opbygning, og ved ændring af apparatets komponentbestykning bortfalder garanti og produktansvar og apparatet kan ikke lovligt anvendes. Godkendelse anført på mærkeskilt er ligeledes ugyldig.

Transportskader, der konstateres hos forbrugeren, er primært en sag mellem forbruger og forhandler, dvs. forhandler må drage omsorg for, at forbrugeren stilles tilfreds. Inden du tilkalder serviceassistance, bedes du kontrollere de fejlmuligheder, du selv kan afhjælpe.

Såfremt dit krav om afhjælpning er uberegtiget, eksempelvis hvis apparatets svigt skyldes en sprunget sikring eller en fejlbetjening, må du selv betale de omkostninger, der er forbundet med at have tilkaldt serviceassistance.

### Reservedele

Angiv venligst type- og serienummer samt prod. nummer, når du bestiller reservedele.

Type... xxxx	Serial No.....xxxxxxx
_____	
_____	
xxxx	0-Sxxxx
	

## Bortskaffelse.

### *Brugerinformation om indsamling og bortskaffelse af elektriskrot og brugte batterier*



Disse symboler på produkter, emballage og/eller ledsagedokumenter betyder, at brugte elektriske og elektroniske produkter og batterier ikke må smides ud som almindeligt husholdningsaffald. Sådanne gamle produkter og batterier skal indleveres til behandling, genvinding resp. recycling i henhold til gældende nationale bestemmelser samt direktiverne 2002/96/EF og 2006/66/EF.

Ved at bortskaffe sådanne produkter og batterier på korrekt vis hjælper du med til at beskytte værdifulde ressourcer og imødegå de negative påvirkninger af det menneskelige helbred og miljøet, som vil kunne være følgen af usagkyndig affaldsbehandling.

Ønsker du mere udførlig information om indsamling og recycling af gamle produkter og batterier, kan du henvende dig til din kommune, deponeringselskabet eller stedet, hvor du har købt produkterne.

Usagkyndig bortskaffelse af elektriskrot og batterier kan eventuelt udløse bødeforlæg.



### **For kommercielle brugere i Den Europæiske Union**

Når du ønsker at kassere elektriske eller elektroniske apparater, bedes du henvende dig til din forhandler eller leverandør for nærmere information.

### **[Information om bortskaffelse i lande uden for Den Europæiske Union]**

Disse symboler gælder kun inden for Den Europæiske Union. Hvis du ønsker at afhænde dette produkt, skal du rette henvendelse til de lokale myndigheder eller din forhandler. Her kan du få oplysninger om, hvordan du bedst kommer af med produktet.

### **Information om batterisymbol (to eksempler nedenfor):**



Dette symbol kan optræde sammen med et kemisk symbol. I så fald opfylder det kravene for det direktiv, som er blevet fastlagt for det pågældende kemikalie.

## Меры предосторожности.

Если это изделие содержит углеводородный хладагент, соблюдайте указания, приведенные ниже.

Поскольку данное изделие содержит горючий хладагент, важно не допускать повреждения трубопроводов хладагента.

Стандартом EN378 регламентируется, что помещение, в котором вы устанавливаете изделие, должно иметь объем 1 м<sup>3</sup> на 8 г углеводородного хладагента, используемого в устройстве. Это требование имеет своей целью избежать образования горючей газозвушной смеси в помещении, где находится изделие, в случае нарушения герметичности контура хладагента. Количество хладагента, используемого в вашем изделии, указано на табличке с паспортными данными.

**ОСТОРОЖНО:** Следите за тем, чтобы вентиляционные отверстия в шкафу изделия или встроенной конструкции оставались открытыми

**ОСТОРОЖНО:** Для ускорения процесса размораживания не разрешается использовать никаких механических предметов или других средств, кроме рекомендованных изготовителем

**ОСТОРОЖНО:** Оберегайте контур хладагента от повреждений

**ОСТОРОЖНО:** Не используйте электрические приборы

внутри охлаждаемого отсека хранения, исключая устройства рекомендованного изготовителем типа

**ОСТОРОЖНО:** Не оставляйте изделие под дождем

**ОСТОРОЖНО:** Данное изделие не рассчитано на использование детьми или немощными людьми, если только за ними нет надлежащего контроля со стороны ответственного лица, позволяющего обеспечить безопасное использование. Необходимо присматривать за детьми для того, чтобы они не играли с изделием

- Храните ключи в отдельном месте, недоступном для детей
- Прежде чем приступать к техническому обслуживанию или мойке изделия, выньте вилку шнура питания изделия из сетевой розетки или отключите источник электропитания
- В случае повреждения шнура питания изготовитель, его сервисный агент или иные квалифицированные лица должны заменить его во избежание опасности
- Замечание для Австралии: Шнур питания имеет вилку по стандарту AS/NZS 3112.
- Образование инея на внутренней стенке испарителя и верхних частях является нормальным явлением. Поэтому размораживание изделия следует осуществлять во время

## ПОДКЛЮЧЕНИЕ

- обычной мойки или технического обслуживания
- Указания по замене перегоревших ламп должны быть включены в инструкцию
- Следует иметь в виду, что внесение изменений в конструкцию изделия приводит к полному аннулированию гарантии и обязательств производителя

Необходимо проверить оборудование на наличие повреждений, нанесённых во время транспортировки. При обнаружении таких повреждений следует немедленно сообщить о них поставщику. Перед началом эксплуатации вымыть оборудование внутри и снаружи слабым моющим раствором без запаха и затем насухо вытереть. Запрещается употреблять чистящие порошки, металлические щётки и т.д. Подключение к источнику питания: см. раздел 5.

## СОДЕРЖАНИЕ:

Меры предосторожности.....	2
ПОДКЛЮЧЕНИЕ .....	3
УХОД .....	3
ВОЗМОЖНЫЕ НЕИСПРАВНОСТИ.....	4
ТЕХНИЧЕСКИЕ ХАРАКТЕРИСТИКИ .....	4
УСТАНОВКА .....	4
УСТАНОВКА ДВЕРИ.....	5
Панель управления. ....	5
Изменение стороны подвеса двери... ..	6
Замена источника света.....	7
Монтаж замка в однодверном холодильнике. ....	8
Гарантия, запасные части и сервис.....	8
Утилизация.....	9

## УХОД

Для мытья оборудования изнутри следует

применять только моющее средство без запаха. При мытье внутренней обшивки шкафа можно также снять и верхнюю панель.

В процессе чистки необходимо отключить оборудование и вынуть вилку из розетки. Можно также снять и нижнюю панель и пропылесосить пол под шкафом.

С целью обеспечения оптимальной работы системы охлаждения необходимо время от времени прочищать щёткой или пылесосом проволочный конденсатор, расположенный в задней стенке холодильного шкафа.

Не забывайте прочищать сток для воды.



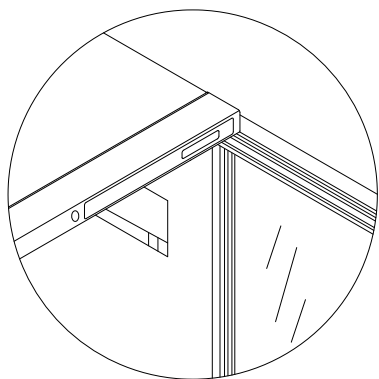
## ВОЗМОЖНЫЕ НЕИСПРАВНОСТИ

Перед вызовом мастера проверить следующее:

- Вилка правильно вставлена в розетку
- Предохранитель не перегорел
- Все кнопки на панели установлены
- правильно
- Отключить камеру на 15 минут, затем
- включить её снова и через 5 минут
- проверить, образовался ли иней на
- испарителе.
- Не открывать камеру без
- необходимости.

## ТЕХНИЧЕСКИЕ ХАРАКТЕРИСТИКИ

Настоящее устройство отвечает требованиям соответствующих директив ЕС, включая Директиву по низковольтным устройствам 2006/95 EG и Директиву по электромагнитной совместимости 2004/108ЕЭК



## УСТАНОВКА

.См. рис. на стр. А + В Оборудование следует устанавливать в сухом месте, не подверженном воздействию прямых солнечных лучей или других источников тепла.

**ВНИМАНИЕ:** Оборудование должно стоять ровно. Это достигается при помощи регулируемых опор, расположенных в передней части основания. Камера не должна прислоняться к стене стороной, где расположены петли. При установке оборудования на ковре или на деревянном полу его следует время от времени выравнивать, так как оно оседает на мягком основании.

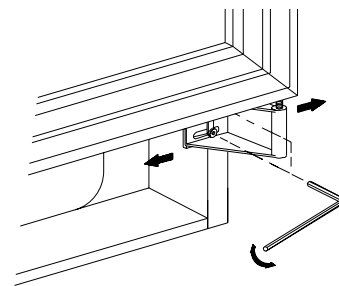
Если шкаф для бутылок монтируется в другой шкаф или оборудование, то необходимо обратить внимание на следующие 3 момента:

1. Для обеспечения оптимальной работы системы охлаждения надо оставить свободное пространство над холодильником
2. С открытой дверцей шкаф занимает больше места в ширину. Поэтому необходимо, чтобы дверь не соприкасалась с дверью оборудования, куда вмонтирован холодильный шкаф, либо между боковой стенкой оборудования и стороной холодильного шкафа, где расположены петли, было расстояние не менее 1,5 см
3. Необходимо обеспечить расстояние между стенкой холодильника, где расположены петли, и стеной. Кроме того, холодильный шкаф для бутылок возможно составлять с другим шкафом

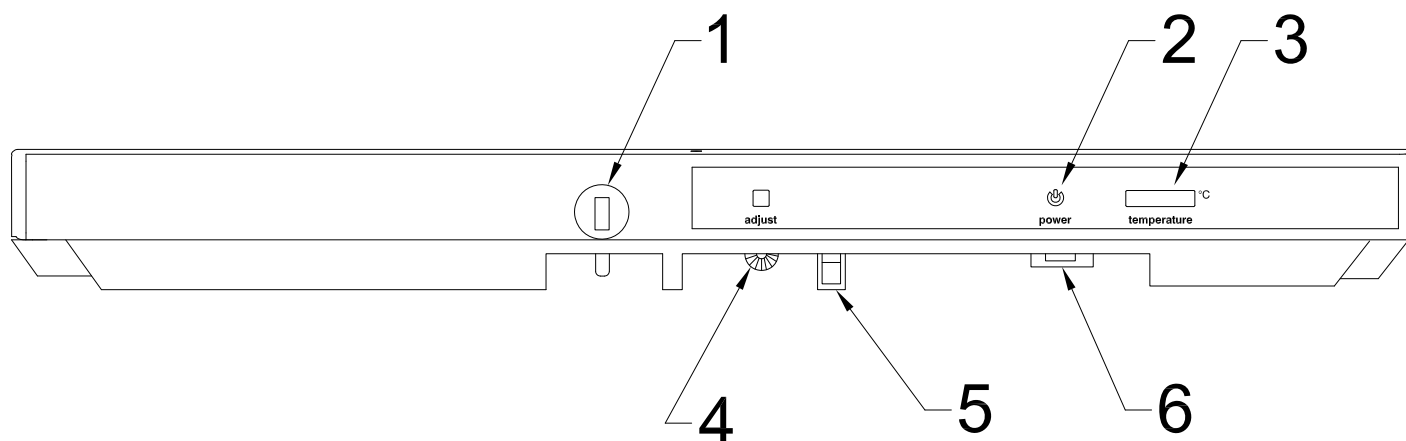


## УСТАНОВКА ДВЕРИ.

В целях безопасности розетка с заземлением должна находиться на высоте 2,0 м от пола и над холодильником. Необходимо соблюдать все требования, касающиеся установки такого оборудования в данном регионе. Устанавливая камеру ча даче или в другом месте, следует принять во внимание, что во время грозы может отключиться электроэнергия. Конструкция деталей камеры может быть видоизменена без предварительного уведомления.



## Панель управления.



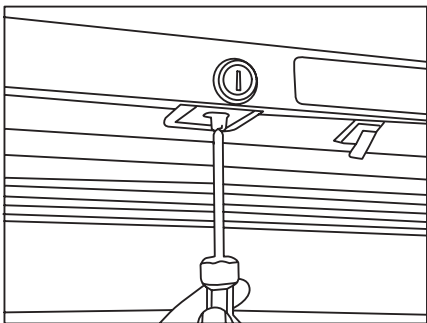
Подключите устройство к сети питания. Зеленый индикатор показывает, что изделие подключено к электросети.

Переключатель термостата может регулироваться от 0 (самая высокая температура) до 7 (самая низкая). Найдите на термостате положение, обеспечивающее нужную температуру. Начните с 4.

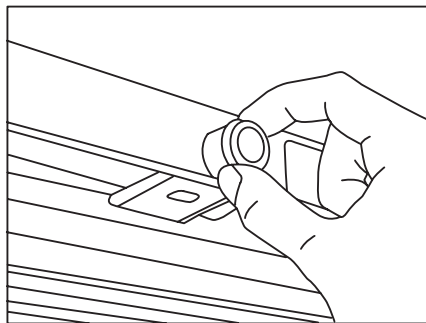
1. Замок (не все устройства имеют замок в верхней части).
2. Зеленый свет индикатора означает подключение к электросети.
3. Термометр.
4. Кнопка термостата.
5. Включатель внутреннего вентилятора.
6. Включатель/Выключатель лампы.

# Изменение стороны подвеса двери.

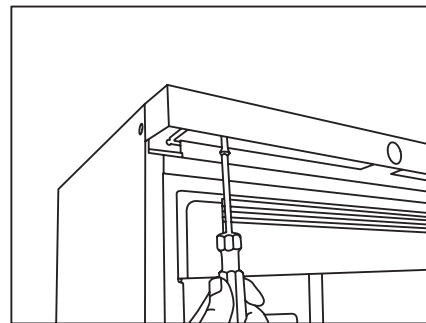
(не все устройства имеют замок)



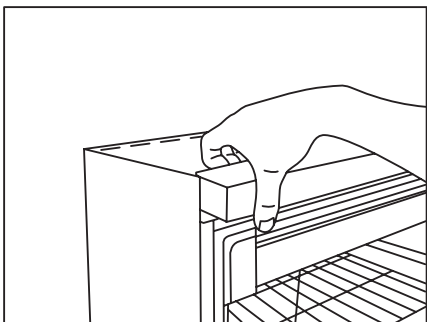
1. Удалите фиксатор замка с помощью отвертки.



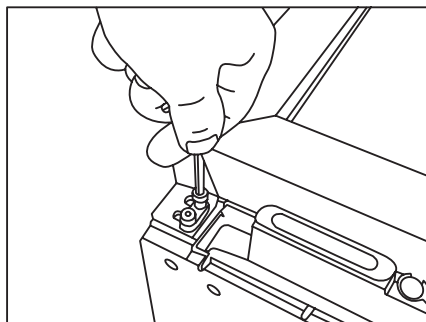
2. Извлеките корпус замка.



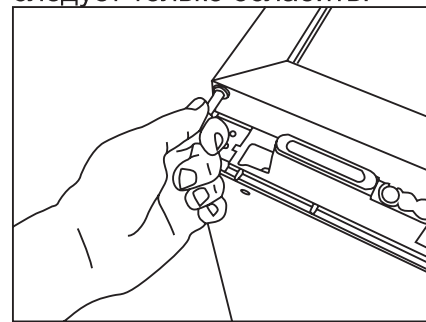
3. Ослабьте верхнюю панель. Не удаляйте винты. Их следует только ослабить.



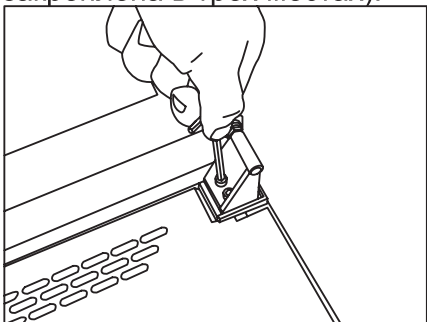
4. Наклоните верхнюю панель вперед и снимите ее (она закреплена в трех местах).



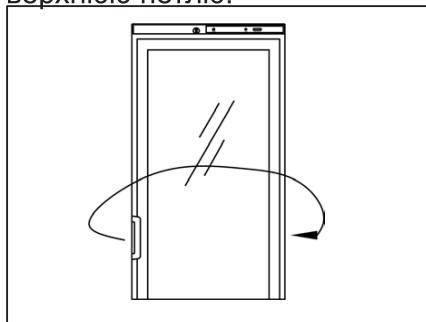
5. Положите аппарат на заднюю стенку и снимите верхнюю петлю.



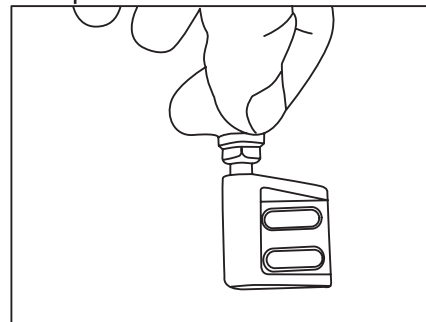
6. Извлеките торсионную пружину из двери вместе со штырем петли.



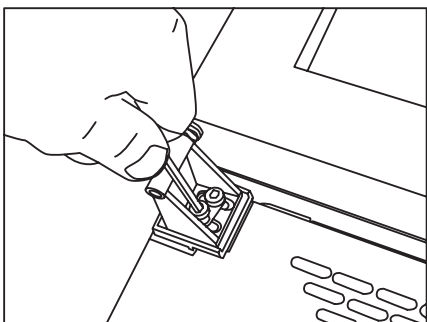
7. Снимите нижнюю петлю.



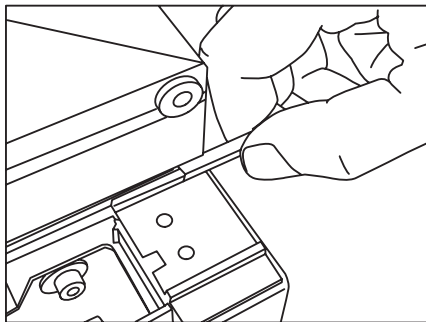
8. Переставьте ручку двери на противоположную сторону.



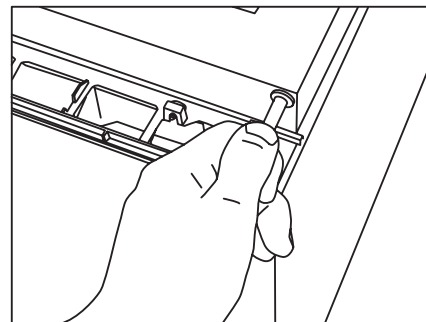
9. Переставьте штырь на петлю с противоположной стороны.



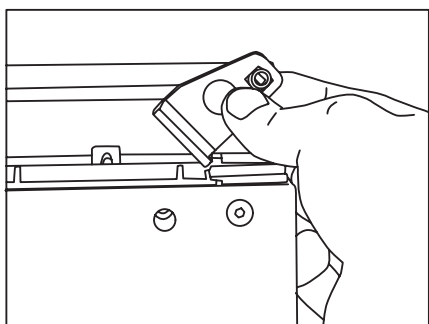
10. Закрепите нижнюю петлю с противоположной стороны.



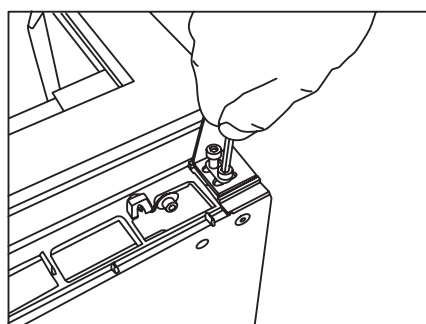
11. Переместите пластиковую защиту двери на противоположную сторону.



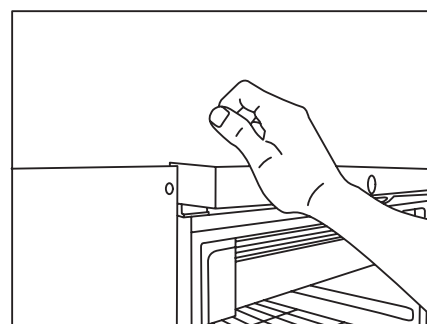
12. Установите торсионную пружину вместе со штырем петли на противоположной стороне.



13. Установите левую петлю, входящую в комплект поставки. Затяните торсионную пружину против часовой стрелки, если она с левой стороны, или по часовой стрелке, если она с правой.



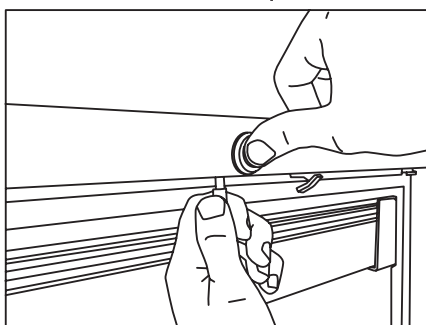
14. Закрепите верхнюю петлю на противоположной стороне.



15. Верните аппарат в вертикальное положение. Защелкните верхнюю панель (она должна быть зафиксирована в трех местах).



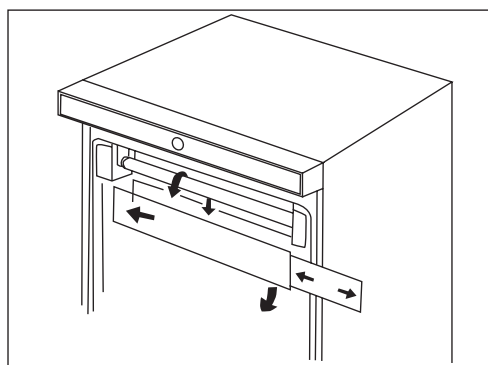
16. Закрепите верхнюю панель с помощью отвертки.



17. Снова установите корпус и фиксатор замка.

18. После изменения стороны подвеса важно обеспечить правильную установку уплотнительной прокладки по всему периметру двери. Если плотное прилегание не достигнуто, можно разогреть прокладку с помощью фена и установить ее на место. Внимание: Избегайте излишнего нагревания уплотнительной прокладки так, т.к. она может расплавиться.

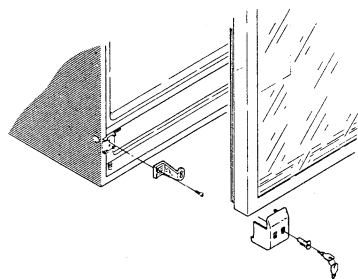
## Замена источника света.



1. Экран можно извлечь, потянув его в левую сторону.
  2. Потяните правую сторону экрана вниз и извлеките его.
  3. Удалить ленту с экрана можно, вытащив ее из желобка по всему периметру экрана.
  4. Люминесцентную лампу можно заменить.
  5. Установка производится в обратной последовательности.
- Стартер тлеющего разряда может быть заменен без удаления экрана.

## Монтаж замка в однодверном холодильнике.

(Опционное экстра)



## Гарантия, запасные части и сервис.

### Отказ от гарантийных обязательств

Поломки и повреждения, обусловленные напрямую или косвенно несоблюдением правил эксплуатации, использованием не по назначению, неудовлетворительным техническим обслуживанием, неправильным механическим или электрическим монтажом. Пожары, аварии, удары молнии, перепады напряжения или другие электрические нарушения, включая дефектные плавкие предохранители или неисправности питающей сети.

Следует иметь в виду, что внесение изменений в конструкцию изделия или комплектацию изделия ведет к аннулированию гарантии и ликвидации ответственности за качество изделия, а само изделие нельзя будет эксплуатировать законно. Сертификация, указанная на табличке с паспортными данными, также станет недействительной.

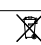
Вопросы, связанные с транспортными повреждениями, обнаруженными покупателем, как правило, решаются между покупателем и дистрибьютором, т.е. дистрибьютор обязан удовлетворить претензии покупателя.

Прежде чем обращаться к специалистам за оказанием технической помощи, выясните, не можете ли вы устранить неисправность самостоятельно. Если на ваше обращение за оказанием помощи гарантия не распространяется, например, если изделие вышло из строя в результате перегорания плавкого предохранителя или нарушения правил эксплуатации, вам будет выставлен счет, исходя из расходов на оказание технической помощи.

### Запасные части

При заказе запасных частей укажите тип, серийный и заводской номера вашего изделия. Эта информация приведена на табличке с паспортными данными на задней стенке изделия. Табличка с паспортными данными содержит различную техническую информацию, включая тип и серийные номера.

Примечание: При необходимости ремонта или замены вашего изделия обращайтесь только в официальные сервисные центры!

Type... xxxx	Serial No....xxxxxxx
_____	
_____	
xxxxx	0-Sxxxxx
	

## Утилизация.

### Информация за събиране и изхвърляне на стари електроуреди и батерии



Тези символи, поставени на продуктите, опаковките и/или съпътстващите ги документи обозначават електронни уреди, които не трябва да бъдат изхвърляни заедно с потока битови отпадъци. За да бъдат правилно третирани и рециклирани, моля да предадете тези продукти на специално предназначенията за тази цел места, спазвайки разпоредбите на националното законодателство и европейските директиви 2002/96/ЕС и 2006/66/ЕС.

Спазвайки инструкциите за правилното изхвърляне на такива уреди и батерии, вие ще помогнете да запазим ценни ресурси и да предотвратим възможни негативни ефекти върху човешкото здраве и околната среда. Моля, обърнете се към местните общински власти или търговския обект, откъдето сте закупили продукта, за да получите допълнителна информация за най-близкия събирателен пункт или място за изхвърляне на стари електроуреди и батерии.

При неправилно изхвърляне на уреда, може да понесете наказателна отговорност, в съответствие разпоредбите на националното законодателство.



### За бизнес потребители в Европейския Съюз

Ако желаете да изхвърлите ненужни електроуреди, моля свържете се с вашия дилър или доставчик за повече информация.

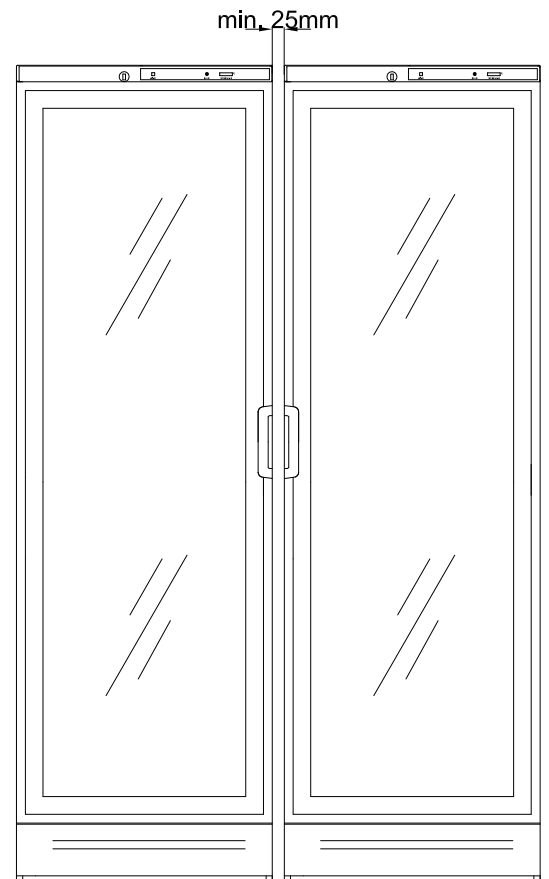
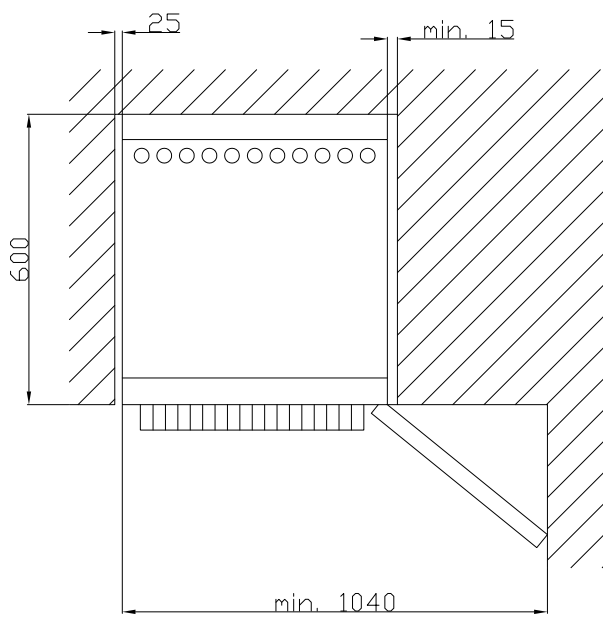
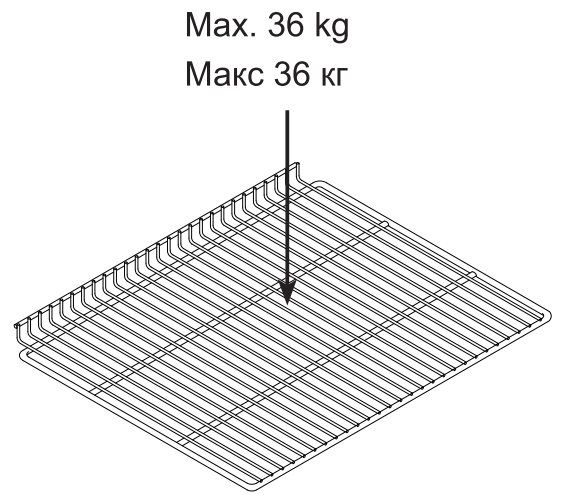
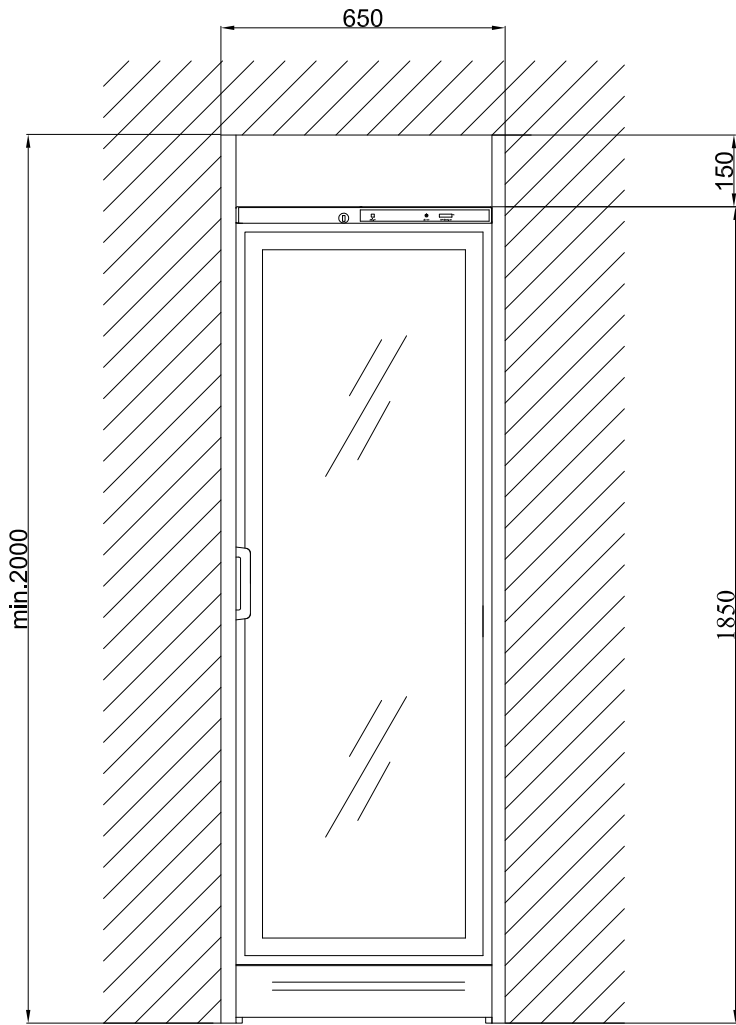
### [Информация за страни извън Европейския Съюз]

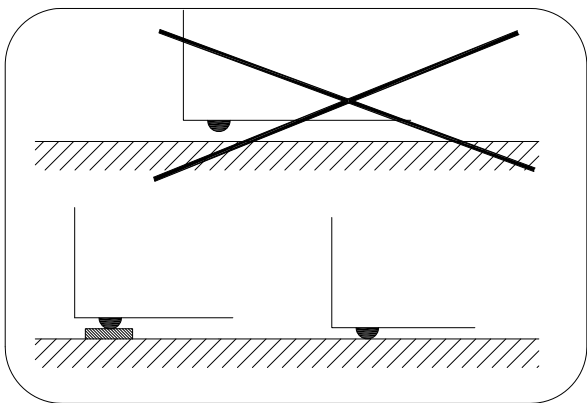
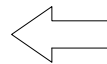
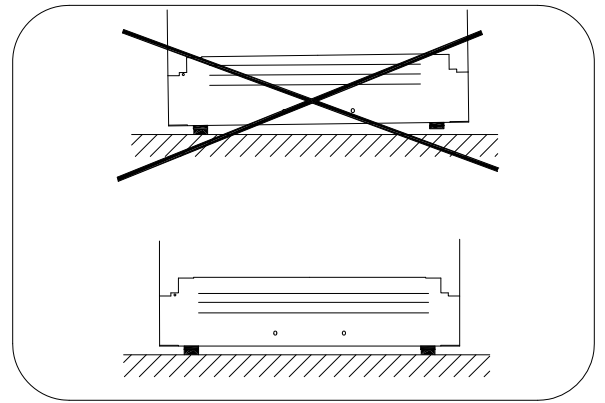
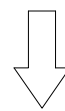
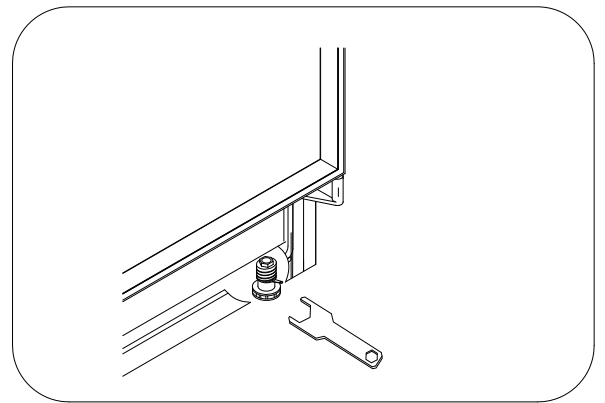
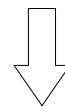
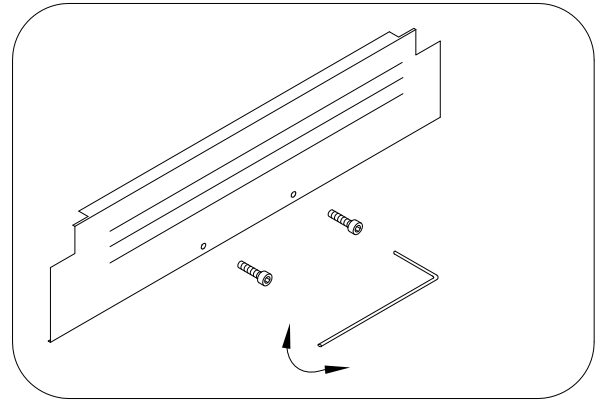
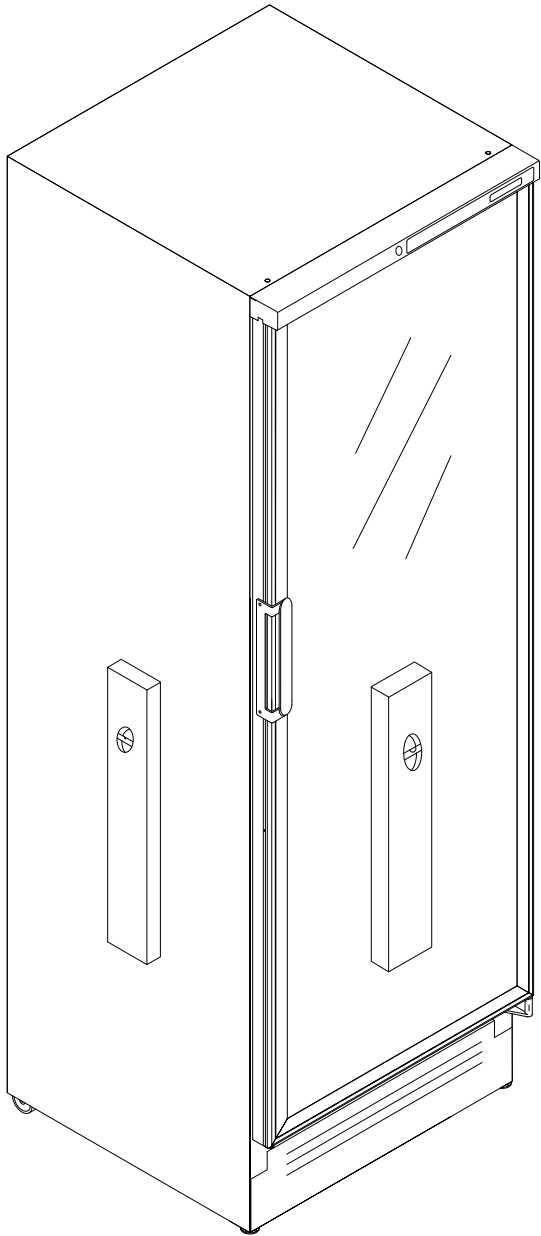
Тези символи са валидни само в рамките на Европейския Съюз. За информация относно правилно изхвърляне на такива отпадъци потърсете местните органи на властта или дилъра си.

### Забележка за символите върху батерии (последните два символа в ляво)



Тези символи могат да бъдат използвани заедно с химически символ. В такъв случай те спазват изискванията определени от директива за съответния химикал.







- GB Reserves the right to alter specifications without prior notice.
- DE Recht auf Änderungen vorbehalten.
- FR Nous nous réservons le droit d'apporter toutes modifications à nos produits
- DK Ret til ændringer forbeholdes
- RUS Компания оставляет за собой право внесения изменений в технические характеристики без предварительного уведомления