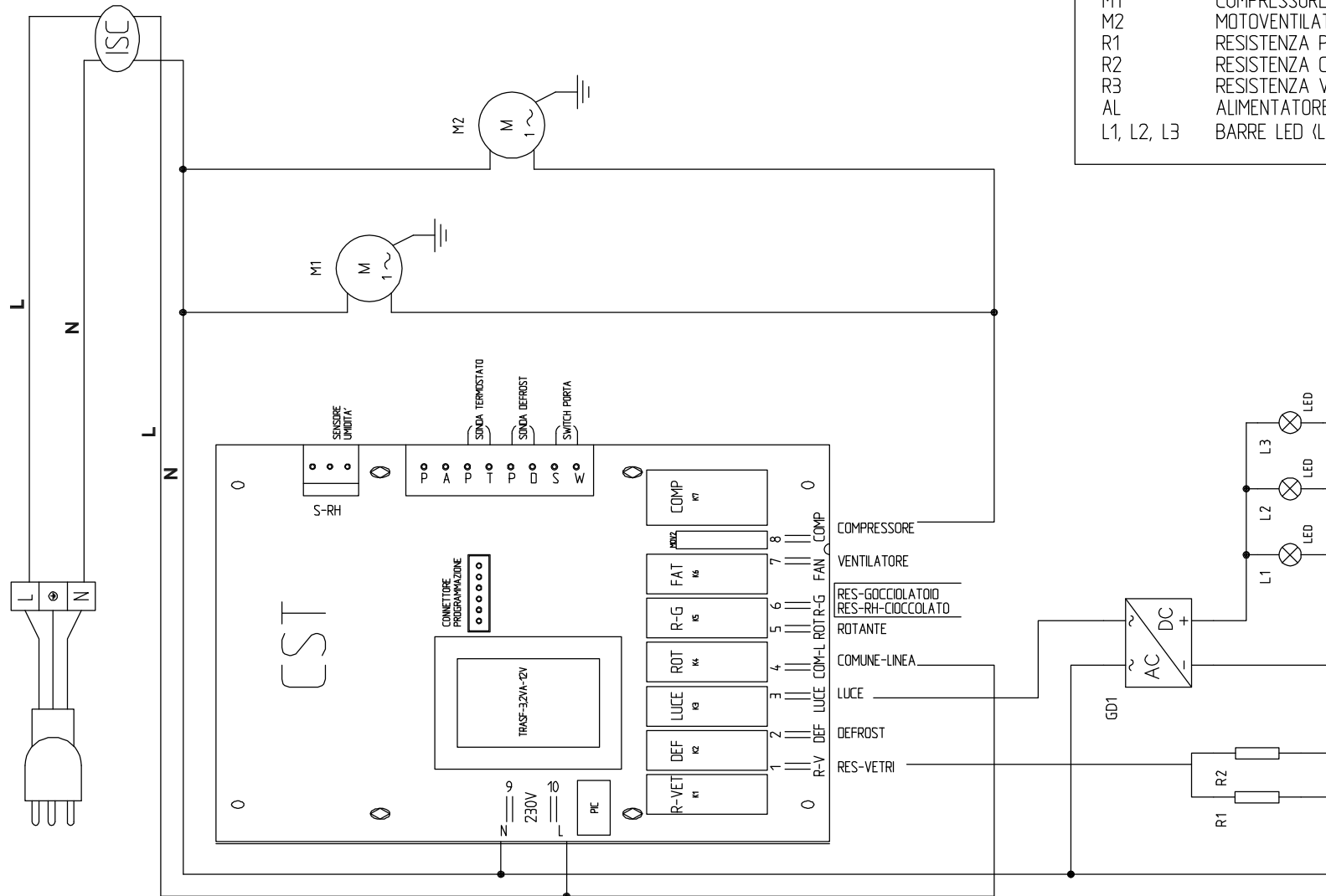


Schaltplan

Panorama-Kühlvitrine Serie PV LED



CST	CENTRALINA SENSITIVE TOUCH
ISC	FILTRO ANTIDISTURBO
M1	COMPRESSORE
M2	MOTOVENTILATORE CONDENSAZIONE
R1	RESISTENZA PORTA
R2	RESISTENZA CORNICE BATTUTA PORTA
R3	RESISTENZA VETRO CENTRALE
AL	ALIMENTATORE LED
L1, L2, L3	BARRE LED (L3 solo per QUADRO)