

Aufbauanleitung

MORETTI-Teigausrollmaschine iF 40 - iRoll

[Art. 493200200]



INSTALLATION

1 Anweisung für den benutzer

Das klima in dem die maschine angebracht wird muss, die folgende eigenschaft haben:

- Ist trocken;
 - Wasser und wärmequellen in sicherheitsabstand ;
- Ausreichende ventilation und beleuchtung (entsprechend den hygiene_ und sicherheitsrichtlinien, die den vorhandenen gesetzen folgen. Die oberfläche muss für die beste sauberkeit horizontal und glatt sein.

WICHTIG

Das elektrische netz muss mit einem automatischen differentialen schalter versehen werden und dieses muss für die maschine verwendbar sein. Es ist besonders wichtig, ein gutes grundsystem zu haben und dass die elektrische spannung und die frequenz des system mit den zahlen entsprechen von den technischen spezifikationen beschrieben auf dem kleinen platte an die ruckseite der maschine.

2 Installation Methode

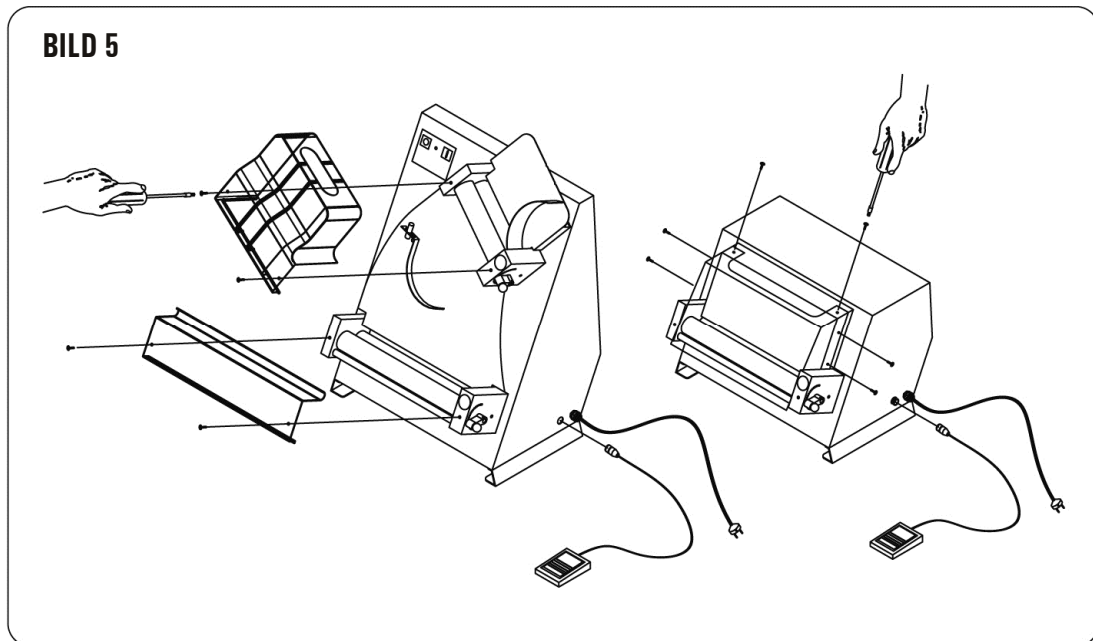
Die maschine wird in einem geschlossenen paket auf holzerner ladeplatte geliefert. Innerhalb des pakets zusätzlich zur maschine, gibt es die schutzabdeckungen für die rollen mit einem werkzeug für das zusammenbauen, dem anweisung buch und der erklärung der übereinstimmung entsprechend den richtlinien der maschine.

Die maschine muss geleert werden, sie mit einer ausreichenden ausrüstung anhebend. Eine laufkatze mit radern benutzen, um die maschine auf den anbringenden bereich zu verschieben. Die maschine vom paket durch ausreichende riemen unter die maschine herausnehmen, die ladeplatte entfernen und die maschine in der entsprechenden position in position bringen und einen abstand von 50 zentimeter lassen. Ganz herum für den verbrauch, die sauberkeit und die wartung der maschine.

Die schutzabdeckungen mit den enthaltenen schrauben zusammenbauen (bild.5)

ACHTUNG

Das bell erz, welches die maschine obligatorisch ist verwendet, wenden die schutzabdeckungen an, die innerhalb des pakets geliefert werden. Der hersteller sinkt alle verantwortlichkeit für die beschadigungen, die zu den sachen verursacht werden oder die personen, wenn diese anweisungen nicht befolgt werden.



3 Elektrische anschlüsse

Die beziehung der maschine zum e netz wird durch ein kabel hergestellt, das mit einem stecker versehen wird.

4 Positionierung der maschine

Der stecker muss zugänglich sei, muss nicht irgendeine art bewegung erfordern. Das kabel von der maschine zum anschluss _stecker darf nicht fest gezogen werden, auch stillstehen nicht die maschine auf dem kabel.

INSTALLATION

1 Instructions for the user

The environment in which the machine must be installed must have the following characteristic:

- Be dry
- Water and heat sources at safe distance
- Adequate ventilation and lighting (corresponding to hygiene and security rules following the existing laws.

The surface must be horizontal and smooth for the best cleanliness.

INFORMATION

The electric net must be provided with an automatic differential switch and this has to be suitable to the machine. It is particularly important to have a good ground system and that the electric tension and the frequency of the system correspond with the numbers of the technical specifications described on the small plate at the back of the machine.

2 Installation methods

The machine is supplied in a closed package on wood pallet. Inside the package, in addition to the machine, there are the protection covers for the rollers with a tool for assembling, the instruction book and the declaration of conformity according to the directives of the machine.

The machine must be unloaded lifting it with an adequate equipment.

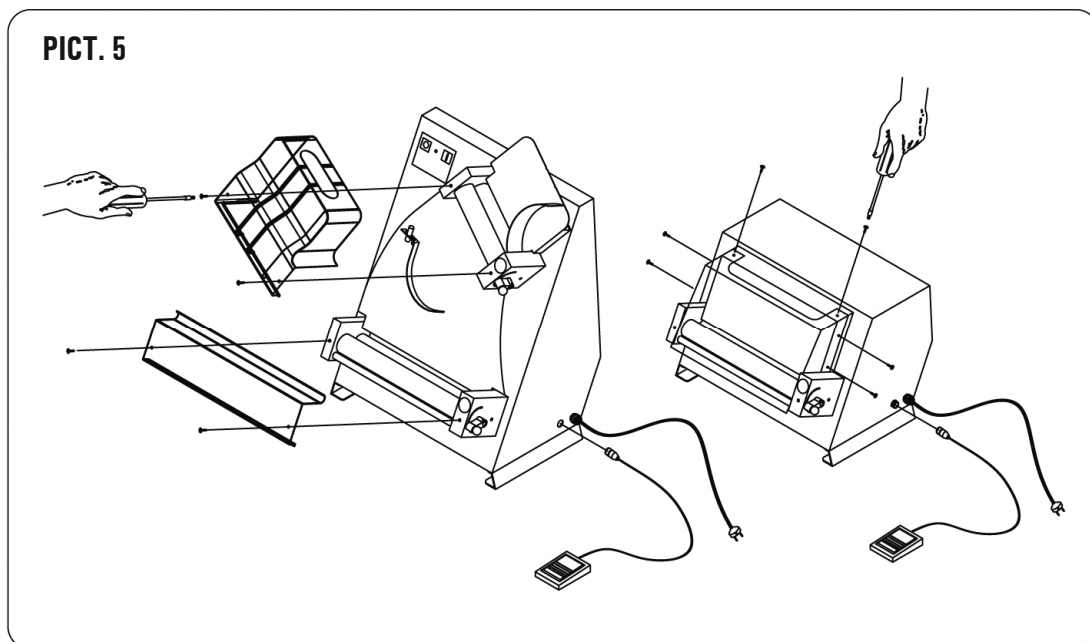
Use a trolley with wheels, to move the machine to the installing area.

Take out the machine from the package by adequate belts under the machine, take off the pallet, and position the machine in the corresponding location, leaving a space of 50 cm. all around for the usage, cleanliness and maintenance of the machine.

Assemble the protection covers with the included screws (PICT. 5).

WARNING

Before using the machine obligatory apply the protection covers supplied inside the package. The manufacturer declines all responsibility for damages caused to things or persons if these instructions are not followed.



3 Electrical connections

The connection of the machine to the electrical network is made through a cable provided with a plug.

4 Positioning of the machine

The plug must be accessible, does not have to require any kind of movement. The cable from the machine to the wall plug must not be pulled tightly, also do not rest the machine on the cable.

Via A.Meucci, 4 - 61037 - Mondolfo (PU) ITALIA
Tel. +39-0721-96161 - Fax +39-0721-9616299
[Http://www.morettiforni.com](http://www.morettiforni.com)

NordCap GmbH & Co. KG
Thalendorststraße 15
28307 Bremen
Hauptsitz (Service, Finanzen & Personal, Lager, IT, Marketing)

Telefon: +49 421 48557-0
Telefax: +49 421 488650
E-Mail: bremen@nordcap.de

Die NordCap Verkaufsniederlassungen in Deutschland:

Nord: Hamburg • Ost: Berlin • Süd: Ingelheim • West: Erkrath

