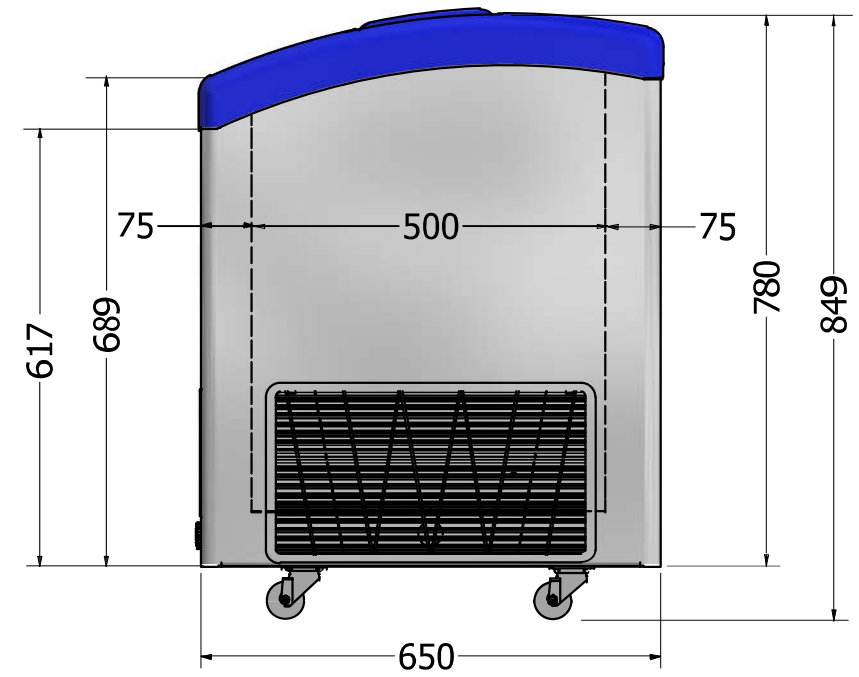
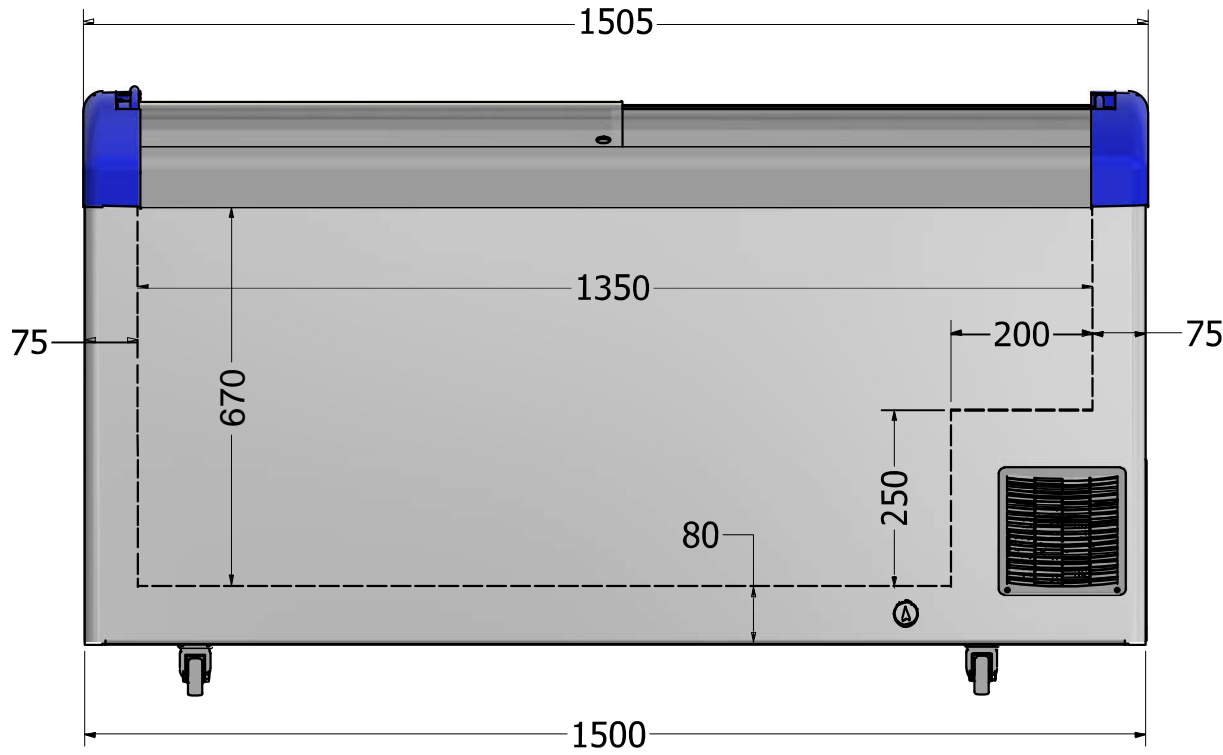
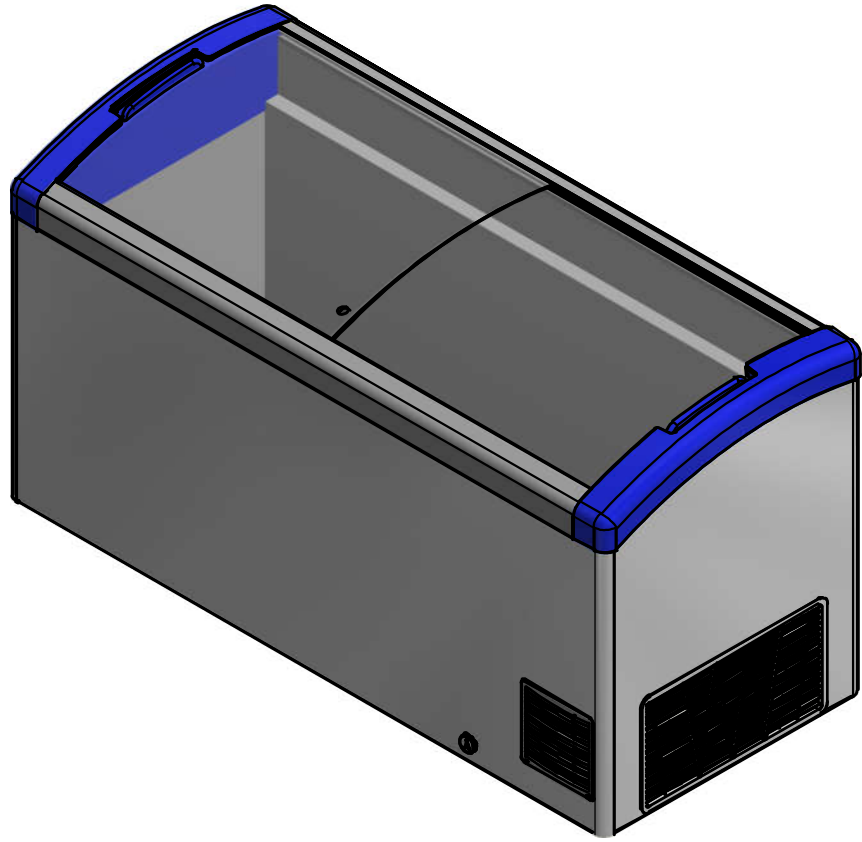
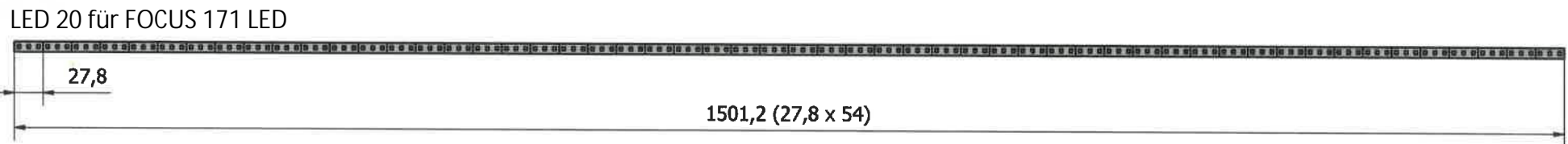
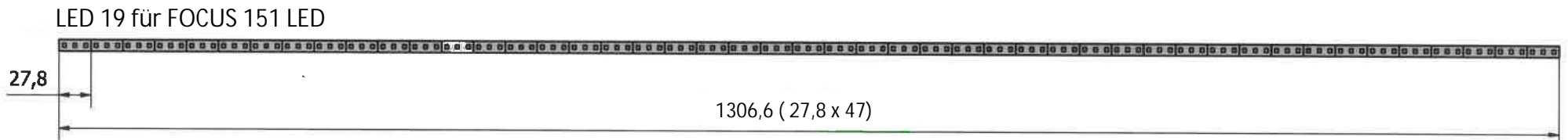
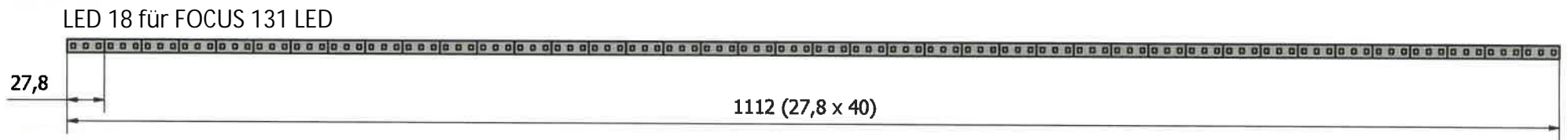
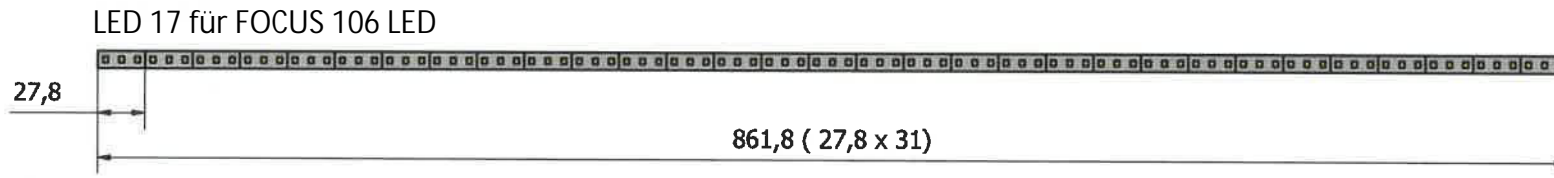
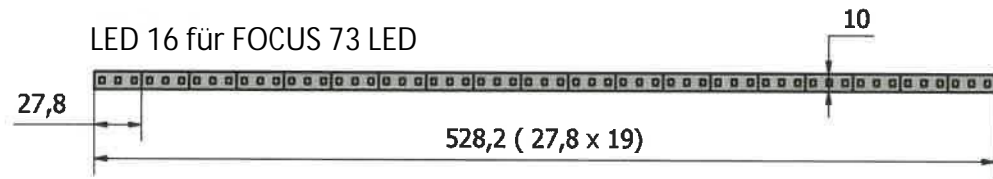


# Masszeichnung

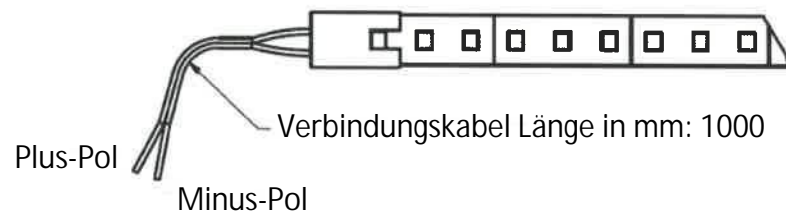
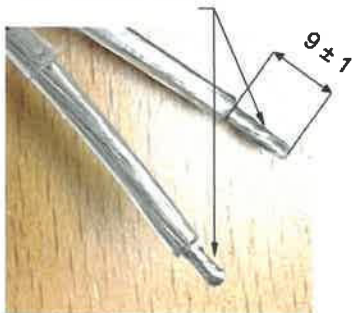
## Kühl- / Tiefkühl-Impulstruhe FOCUS 151 LED







Abisoliertes Kabel



LED 21

