

# Bedienungsanweisung

## Neutralelement **AT9 / 800-S-T**

[Art. 406392161]



## Vorwort



Die Installations-, Gebrauchs- und Wartungsanleitung (im Folgenden Anleitung genannt) liefert dem Benutzer nützliche Informationen für eine korrekte und sichere Bedienung des Kühlgeräts (im Folgenden einfach "Produkt" oder "Gerät" genannt).

Die folgende Beschreibung soll keine langwierige Aufzählung von Hinweisen und Warnungen sein, sondern eine Reihe von hilfreichen Anweisungen liefern, um die Geräteleistung in jeder Hinsicht zu optimieren und um Bedienfehler zu vermeiden, die zu Personen-, Tier- und Sachschäden führen können.

Es ist sehr wichtig, dass alle Personen, die mit Transport, Installation, Inbetriebnahme, Gebrauch, Wartung, Reparatur und Entsorgung des Geräts betraut sind, diese Anleitung zunächst aufmerksam lesen, um falsche Bedienungsschritte oder Fehler zu vermeiden, durch die das Gerät beschädigt werden kann oder die eine Unfallgefahr für die Personen darstellen können. Der Benutzer muss regelmäßig über die einschlägigen Sicherheitsvorschriften informiert werden. Es ist weiterhin wichtig, das für den Umgang mit dem Gerät autorisierte Personal in den Gebrauch und die Wartung des Geräts einzuweisen und über technische Weiterentwicklungen zu informieren.

Die Anleitung muss dem Personal stets zur Verfügung stehen und daher am Arbeitsplatz an einem leicht zugänglichen Ort sorgfältig aufbewahrt werden, damit sie bei Bedarf jederzeit zu Rate gezogen werden kann.

Falls nach der Lektüre dieser Anleitung noch Zweifel oder Unsicherheit hinsichtlich des Gerätegebrauchs bestehen sollten, wenden Sie sich bitte an den Hersteller oder die autorisierte Kundendienststelle. Dort hilft man Ihnen gerne, das Gerät optimal zu nutzen. Bei der Gerätebenutzung sind immer die einschlägigen Bestimmungen hinsichtlich Sicherheit, Arbeitshygiene und Umweltschutz einzuhalten. Es ist daher Aufgabe des Benutzers, dafür zu sorgen, dass das Gerät immer unter optimalen Sicherheitsbedingungen sowohl für Personen wie auch für Tiere und Sachen eingesetzt wird.



### WICHTIGE HINWEISE

- Der Hersteller lehnt jegliche Haftung für sämtliche unter Missachtung der in der Anleitung aufgeführten Anweisungen durchgeführten Vorgänge ab.
- Der Hersteller behält sich vor, die in der vorliegenden Veröffentlichung genannten Geräte ohne Vorankündigung zu ändern.
- Die Vervielfältigung der vorliegenden Anleitung ist auch auszugsweise untersagt.
- Diese Anleitung ist auch im elektronischen Format erhältlich:
  - Kontaktieren Sie bitte Ihren Händler oder zuständigen Kundendienst.
  - Laden Sie die neueste und aktuellste Anleitung von der Website herunter.
- Die Anleitung stets in Gerätenähe an einem leicht zugänglichen Ort aufbewahren. Das Bedien- und Wartungspersonal des Geräts muss die Anleitung jederzeit problemlos zu Rate ziehen können.



59589FM00- 2018.09

# Inhalt

|       |   |    |
|-------|---|----|
| A     | WARNUNG UND SICHERHEITSHINWEISE .....   | 4  |
| A.1   | Allgemeine Hinweise .....   | 4  |
| A.2   | Persönliche Schutzausrüstung .....  | 5  |
| A.3   | Allgemeine Sicherheit .....   | 5  |
| A.4   | Allgemeine Sicherheitsvorschriften .....  | 6  |
| A.5   | In der Nähe des Geräts anzubringende Sicherheitshinweise .....                          | 8  |
| A.6   | Transport, Handling und Lagerung .....  | 8  |
| A.7   | Installation und Montage .....  | 9  |
| A.8   | Platzbedarf um das Gerät .....  | 9  |
| A.9   | AUFSTELLUNG .....   | 9  |
| A.10  | Vernünftigerweise vorhersehbare Bedienfehler .....                                      | 10 |
| A.11  | Reinigung und Wartung des Geräts .....  | 10 |
| A.12  | Entsorgung des Geräts .....   | 11 |
| B     | ALLGEMEINE HINWEISE .....   | 12 |
| B.1   | Einleitung .....  | 12 |
| B.2   | Zulässiger Gerätegebrauch und Einschränkungen .....                                     | 12 |
| B.3   | Abnahmeprüfung .....  | 12 |
| B.4   | Urheberrechte .....   | 12 |
| B.5   | Aufbewahrung der Anleitung .....  | 12 |
| B.6   | Zielgruppe der Anleitung .....  | 12 |
| B.7   | Definitionen .....  | 12 |
| B.8   | Haftung .....   | 12 |
| C     | NORMALER GERÄTEGEBRAUCH .....   | 13 |
| C.1   | Rechtliche Anforderungen nur in Australien .....  | 13 |
| C.2   | Eigenschaften des geschulten Bedienpersonals des Geräts .....                           | 13 |
| C.3   | Eigenschaften des Wartungspersonals .....   | 13 |
| C.4   | Bedienpersonal des Geräts .....   | 13 |
| D     | INSTALLATION UND MONTAGE .....  | 13 |
| D.1   | Einleitung .....  | 13 |
| D.2   | Vom Kunden durchzuführende Vorbereitungen .....   | 13 |
| D.3   | Entsorgen der Verpackung .....  | 13 |
| D.4   | Verbinden von Geräten .....   | 14 |
| D.4.1 | Befestigung am Boden (je nach Gerät und/oder Modell) .....                              | 15 |
| D.4.2 | Installation auf Trägern für Brücken- oder Überhanglösungen oder auf Zementsockel ..... | 15 |
| D.4.3 | Montage und Verbinden der Aufsatzgeräte auf dem Unterbau .....                          | 15 |
| D.4.4 | Abdichten von Fugen zwischen Geräten .....  | 15 |
| E     | REINIGUNG UND WARTUNG DES GERÄTS .....  | 16 |
| E.1   | Rutinewartung .....   | 16 |
| E.1.1 | Informationen zur Wartung .....   | 16 |
| E.1.2 | Reinigung des Geräts und des Zubehörs .....   | 16 |
| E.1.3 | Außenteile .....  | 16 |
| E.1.4 | Gerätestilllegung .....   | 16 |
| E.2   | Reparaturen und außerordentliche Wartung .....  | 16 |
| E.3   | Kontakt für Wartung (nur für Australien) .....  | 16 |
| F     | ENTSORGUNG DES GERÄTS .....   | 16 |
| F.1   | Entsorgung .....  | 16 |
| F.2   | Zerlegen des Geräts .....   | 16 |
| G     | BEILIEGENDE DOKUMENTATION .....   | 17 |

---

# A WARNUNG UND SICHERHEITSHINWEISE

---

## A.1 Allgemeine Hinweise

Für einen sicheren Gebrauch des Geräts und ein korrektes Verständnis der Anleitung ist eine gute Kenntnis der in dem Dokument verwendeten Begriffe und Symbole erforderlich. Zur Kennzeichnung und zum unmittelbaren Verständnis der verschiedenen Gefahren werden in der Anleitung die folgenden Symbole verwendet:



### **WARNUNG**

Gefahr für die Gesundheit und Sicherheit des Arbeitspersonals.



### **WARNUNG**

Stromschlaggefahr - gefährliche Spannung.



### **VORSICHT**

Risiko von Schäden am Gerät oder Spülgut.



### **WICHTIGE HINWEISE**

Wichtige Anweisungen oder Informationen zum Produkt



Lesen Sie die Anweisungen vor dem Gebrauch des Geräts durch.








### Informationen und Erklärungen

- Ausschließlich Fachpersonal ist für die Arbeit mit dem Gerät autorisiert.
- Dieses Gerät darf nicht von Minderjährigen oder anderen Personen benutzt werden, deren physische, sensorische oder geistige Fähigkeiten eingeschränkt sind oder denen die nötige Erfahrung und die Kenntnisse zum Gebrauch des Geräts fehlen.
  - Lassen Sie Kinder nicht mit dem Gerät spielen.
  - Halten Sie alle Verpackungsmaterialien und Reinigungsmittel von Kindern fern.
  - Reinigungs- und Pflegearbeiten am Gerät sollten von Kindern, wenn überhaupt, nur unter Aufsicht durchgeführt werden.
- Bewahren Sie keine explosiven Stoffe wie Druckbehälter mit brennbaren Treibgasen in diesem Gerät oder in dessen Nähe auf.
- Die "CE"-Kennzeichnung der Maschine nicht entfernen, ändern oder unlesbar machen.
- Geben Sie bei allen Rückfragen beim Hersteller immer die Kenndaten auf dem Typenschild ("CE"-Kennzeichnung) an (zum Beispiel bei Ersatzteilbestellungen usw.).
- Bei Verschrottung der Maschine muss die "CE"-Kennzeichnung vernichtet werden.

## A.2 Persönliche Schutzausrüstung

Tabelle mit Überblick über die Persönliche Schutzausrüstung (PSA), die während der Lebensdauer des Geräts in verschiedenen Phasen zu verwenden ist.

| Phase                      | Schutzkleidung<br> | Sicherheitsschuhe<br> | Schutzhandschuhe<br> | Augenschutz<br> | Kopfschutz<br> |
|----------------------------|---|--|--|--|---|
| Transport                  | —   | ●  | ○  | —  | ○   |
| Handling                   | —   | ●  | ○  | —  | —   |
| Entfernen der Verpackung   | —   | ●  | ○  | —  | —   |
| Installation               | —   | ●  | ○  | —  | —   |
| Normaler Gerätegebrauch    | ●   | ●  | ● <sup>1</sup>   | —  | —   |
| Einstellungen              | ○   | ●  | —  | —  | —   |
| Normale Reinigung          | ○   | ●  | ○  | ○  | —   |
| Außerordentliche Reinigung | ○   | ●  | ○  | ○  | —   |
| Wartung                    | ○   | ●  | ○  | —  | —   |
| Demontage                  | ○   | ●  | ○  | ○  | —   |
| Entsorgung                 | ○   | ●  | ○  | ○  | —   |
| <b>Legende</b>             |   |  |  |  |   |
| ●                          | <b>PSA VORGESEHEN</b>   |  |  |  |   |
| ○                          | <b>PSA BEREITHALTEN ODER BEI BEDARF ZU TRAGEN</b>   |  |  |  |   |
| —                          | <b>PSA NICHT VORGESEHEN</b>   |  |  |  |   |

1. Die Handschuhe müssen für normalen Gerätegebrauch hitzebeständig sein und die Hände bei Kontakt mit heißen Lebensmitteln oder heißen Geräteteilen und beim Herausnehmen heißer Teile aus dem Gerät schützen. Bei Nichtbenutzung der persönlichen Schutzausrüstung können das Fachpersonal, geschulte Mitarbeiter und das Bedienpersonal (bei manchen Modellen) chemischer Gefährdung und eventuellen Gesundheitsschäden ausgesetzt sein.

## A.3 Allgemeine Sicherheit

- Die Geräte sind mit elektrischen und/oder mechanischen Sicherheitsvorrichtungen ausgerüstet, die dem Schutz der Arbeiter und der Geräte dienen. Der Hersteller warnt daher den Benutzer, diese Vorrichtungen zu entfernen oder eigenmächtig zu ändern. Der Hersteller lehnt jede Haftung für Schäden ab, die durch eigenmächtige Änderungen oder die Umgehung der Schutzvorrichtungen verursacht sind.
- Es ist in jedem Fall untersagt, das Gerät ohne Schutz- und Sicherheitsvorrichtungen in Betrieb zu setzen oder dieselben zu verändern oder zu umgehen.
- Die mit dem Gerät gelieferten Teile dürfen auf keinen Fall verändert werden.

- Einige Abbildungen der Anleitung zeigen das Gerät oder Teile davon ohne oder mit abgenommenen Schutzvorrichtungen. Dies dient nur zum besseren Verständnis des Textes. Es ist in jedem Fall untersagt, das Gerät ohne oder mit deaktivierten Schutzvorrichtungen zu betreiben.
- Es ist verboten, die am Gerät angebrachten Sicherheitsschilder, Gefahrensymbole und Gebotszeichen zu entfernen, zu ändern oder unlesbar zu machen.
- Beim Luftaustausch sind die notwendige Menge Luft für die Verbrennung von 2 m<sup>3</sup>/h pro kW Gas sowie das "Wohlergehen" des Küchenpersonals zu berücksichtigen.
- Bei unzureichender Belüftung besteht Erstickengefahr. Blockieren Sie nicht das Belüftungssystem des Raums, in dem das Gerät aufgestellt wurde. Blockieren Sie nicht die Belüftungsöffnungen oder Lüftungskanäle dieses oder anderer Geräte.
- Bringen Sie die Notfallnummern an einem sichtbaren Ort an.
- Der gemessene Schallpegel "A" liegt bei maximal 70 dB ("A").
- Bei Fehlfunktionen oder Störungen ist das Gerät abzuschalten.
- Verwenden Sie keine chlorhaltigen Produkte, auch nicht in verdünnter Form (wie Natronbleichlauge, Chlorwasserstoff oder Salzsäure usw.), um das Gerät oder den Boden unter dem Gerät zu reinigen.
- Verwenden Sie zum Reinigen der Stahlteile keine metallenen Gegenstände (Drahtbürsten oder Scheuerschwämme wie Scotch Brite-Schwämme).
- Vermeiden Sie, dass die Kunststoffteile mit Öl oder Fett in Kontakt kommen. Lassen Sie auf dem Gerät keine Krusten aus Schmutz, Fett, Speiseresten oder anderem entstehen.
- Verwenden Sie zur Gerätereinigung weder Sprühwasser noch Dampf.
- Verwenden oder lagern Sie kein Benzin, keine entzündlichen Flüssigkeiten oder Gegenstände und keine Flüssigkeiten, die verdampfen könnten, in der Nähe dieses oder anderer Küchengeräte.
- Versprühen Sie keine Aerosole in der Nähe dieses Geräts, während es in Betrieb ist.
- Prüfen Sie auf keinen Fall mit offener Flamme auf Dichtigkeit.

## **A.4 Allgemeine Sicherheitsvorschriften**

### **Schutzvorrichtungen des Geräts**

- Das Gerät ist mit folgenden Schutzverkleidungen ausgestattet:
  - fest eingebaute Schutzverkleidungen (z. B. Gehäuse, Abdeckungen, Seitenverkleidungen usw.), die am Gerät und/oder Rahmen mit Schrauben oder Schnellverschlüssen befestigt sind und nur mit Werkzeugen geöffnet oder entfernt werden können.

### **Gebrauchs- und Wartungsanweisungen**

- Beim Gerätegebrauch bestehen vor allem Gefährdungen mechanischer, elektrischer oder thermischer Natur. Die Gefährdungen sind soweit wie möglich beseitigt worden:
  - direkt durch geeignete Lösungen im Design des Geräts.
  - indirekt durch Schutz- und Sicherheitsvorrichtungen.
- Bei der Wartung bestehen jedoch einige Restrisiken, die nicht beseitigt werden können und für die bestimmte Verhaltensweisen und Vorsichtsmaßnahmen zu ergreifen sind.
- Es ist verboten, an sich bewegenden Geräteteilen Kontrollen, Reinigungs-, Reparatur- und Wartungsarbeiten vorzunehmen. Das Verbot muss allen Arbeitern durch deutlich sichtbare Hinweisschilder zur Kenntnis gebracht werden.
- Für den effizienten und störungsfreien Gerätebetrieb muss das Gerät regelmäßig entsprechend den Anweisungen der vorliegenden Anleitung gewartet werden.

- Achten Sie darauf, regelmäßig die Funktionstüchtigkeit der Sicherheitsvorrichtungen und die Isolierung der elektrischen Leitungen zu überprüfen, die bei Beschädigung zu ersetzen sind.
- Reparaturen und außerordentliche Wartungsarbeiten müssen von geschulten, autorisierten Fachleuten ausgeführt werden, die mit persönlicher Schutzausrüstung und geeigneten Geräten, Werkzeugen und Hilfsmitteln ausgestattet sind.
- Es ist in jedem Fall untersagt, das Gerät ohne Schutz- und Sicherheitsvorrichtungen in Betrieb zu setzen oder dieselben zu verändern oder zu umgehen.
- Ziehen Sie vor allen Eingriffen am Gerät immer die Betriebsanleitung zu Rate, die die korrekten Verfahren angibt und wichtige Sicherheitshinweise enthält.

## Restrisiken

- Restrisiken, die bei der Entwicklung nicht vollständig vermieden oder durch geeignete Schutzvorrichtungen beseitigt werden konnten, sind auf dem Gerät gekennzeichnet. Die vorliegende Anleitung informiert die Bediener über die vorhandenen Restrisiken und führt die zu verwendende persönliche Schutzausrüstung ausführlich an. Lassen Sie bei der Installation des Geräts ausreichend Freiräume, um die Risiken möglichst gering zu halten.

Zur Aufrechterhaltung dieser Bedingungen muss der Bereich um das Gerät:

- immer frei von Hindernissen (wie Leitern, Werkzeugen, Behältern, Kartons usw.) sein
- sauber und trocken sein
- gut beleuchtet sein





Zur Information des Kunden werden im Folgenden die verbleibenden Restrisiken des Geräts aufgeführt: Diese Situationen sind unzulässig und unbedingt zu vermeiden.

| <b>Restrisiken</b>   | <b>Beschreibung der Restgefährdung</b>  |
|--|---|
| Rutsch- oder Sturzgefahr   | Der Bediener kann aufgrund von Wasser oder Schmutz auf dem Boden ausrutschen.   |
| Verbrennung/<br>Abschürfungen (z. B. Heizelemente)                               | Der Bediener kann absichtlich oder unabsichtlich einige Innenteile des Geräts ohne Schutzhandschuhe anfassen.                           |
| Stromschlag  | Berührung von stromführenden elektrischen Bauteilen während der Wartung, ohne die Stromversorgung abgeschaltet zu haben                 |
| Plötzliches Schließen von Deckel/Tür/Ofentür (falls je nach Gerätetyp vorhanden) | Das Bedienpersonal könnte plötzlich und absichtlich den Deckel, die Tür bzw. die Ofentür (falls je nach Gerätetyp vorhanden) schließen. |
| Kippgefahr von Lasten  | Beim Versetzen des Geräts oder der verpackten Geräte mithilfe ungeeigneter Hubmittel oder bei falscher Lastverteilung                   |

## Mechanische Sicherheitsmerkmale, Gefahren

- Das Gerät weist keine scharfkantigen Oberflächen oder hervorstehenden Elemente auf. Die Schutzvorrichtungen für die beweglichen oder Strom führenden Teile sind mit Schrauben am Gerätegehäuse befestigt, um einen versehentlichen Zugriff zu verhindern.

## A.5 In der Nähe des Geräts anzubringende Sicherheitshinweise

| Verbot   | Bedeutung  |
|--|--|
|   | Verbot, Sicherheitsvorrichtungen zu entfernen  |
|   | Verbot, Brände mit Wasser zu löschen (auf Elektrobauteilen angebracht)   |
|   | Den Bereich um das Gerät sauber und frei von brennbaren Materialien halten. Keine entzündlichen Materialien in der Nähe des Geräts aufbewahren.  |
|  | Das Gerät an einem gut belüfteten Ort installieren, um das Entstehen gefährlicher Mischungen unverbrannter Gase am Aufstellungsort zu vermeiden. |

## A.6 Transport, Handling und Lagerung

- Aufgrund der Geräteabmessungen ist es möglich, die Geräte beim Transport, Handling und Einlagern übereinander zu stapeln, sofern die Angaben auf dem Aufkleber auf der Verpackung beachtet werden.
- Halten Sie sich während des Be- und Entladens nicht unter schwebenden Lasten auf. Unbefugten ist der Zugang zum Arbeitsbereich untersagt.
- Das Gerätegewicht allein reicht nicht aus, um das Gerät im Gleichgewicht zu halten.
- Es ist verboten, das Gerät an den abnehmbaren oder an nicht ausreichend haltbaren Teilen wie Schutzabdeckungen, Kabelführungen, pneumatischen Bauteilen usw. anzuheben.
- Während des Transports darf das Gerät weder geschoben noch gezogen werden, um ein Umkippen zu vermeiden.
- Das Personal, das für den Transport, das Handling und die Lagerung des Geräts zuständig ist, muss in den Gebrauch von Hubmitteln und die Verwendung der für die auszuführende Arbeit geeigneten persönlichen Schutzausrüstung (z. B. Schutzkleidung, Sicherheitsschuhe, Schutzhandschuhe und Schutzhelme) hinreichend geschult und eingewiesen sein.
- Vor dem Entfernen der Transportsicherungen ist sicherzustellen, dass die Stabilität der Geräteteile nicht von den Transportsicherungen abhängt und dass die Ladung beim Entfernen der Transportsicherungen nicht vom Fahrzeug herunterfällt. Stellen Sie vor dem Entladen der Geräteteile sicher, dass alle Transportsicherungen entfernt worden sind.
- Die Aufstellung, die Montage und der Abbau des Geräts dürfen nur von Fachkräften ausgeführt werden.



## A.7 Installation und Montage

- Die genannten Tätigkeiten müssen gemäß den geltenden Sicherheitsvorschriften, und zwar sowohl hinsichtlich der verwendeten Hilfsmittel als auch hinsichtlich der Durchführung, von Fachleuten (siehe C.2 *Eigenschaften des geschulten Bedienpersonals des Geräts*) ausgeführt werden.
- Der Stecker, falls vorhanden, muss auch nach der Aufstellung des Geräts am Installationsort zugänglich sein.
- Vor der Durchführung von Reinigungsarbeiten das Gerät immer von der Stromversorgung trennen.

## A.8 Platzbedarf um das Gerät

- Um das Gerät ist ausreichend Platz (für Reparaturen, Wartung usw.) zu lassen.
- Die Breite der Durchgänge für das Servicepersonal muss mindestens 200 mm betragen.
- Die Breite ist zu erhöhen, falls die Durchgänge für die Durchfahrt anderer Geräte und/oder Mittel benutzt werden oder als Fluchtwege für den Arbeitsplatz dienen.

## A.9 AUFSTELLUNG

- Bei der Installation des Geräts sämtliche für diesen Arbeitsgang vorgesehene Sicherheitsmaßnahmen treffen, einschließlich der Vorkehrungen zur Brandverhütung.
- Das Gerät vorsichtig handhaben, um Beschädigungen desselben oder Gefährdungen von Personen zu vermeiden. Für das Handling und die Aufstellung eine Palette benutzen.
- Aus dem Installationsplan gehen die Geräteabmessungen und die Position der Anschlüsse (Gas, Strom, Wasser) hervor. Vor Ort kontrollieren, dass alle erforderlichen Anschlüsse verfügbar und einsatzbereit sind.
- Halten Sie korrosive Stoffe (Chlor usw.) aus dem Bereich fern, in dem das Gerät aufgestellt ist. Falls dies nicht gewährleistet werden kann, muss die gesamte Edelstahloberfläche mit einem mit Vaselineöl benetzten Tuch abgerieben werden, um einen Schutzfilm aus Vaselineöl aufzutragen. Der Hersteller haftet nicht für Korrosion aufgrund äußerer Einflüsse.
- Das Gerät kann ausschließlich einzeln oder gemeinsam mit anderen Geräten derselben Produktlinie installiert werden.
- Die Geräte sind nicht zum Einbau vorgesehen. Halten Sie bei der Aufstellung seitlich vom Gerät einen Abstand von mindestens 100 mm und dahinter von 100 mm ein oder lassen Sie mindestens ausreichend Platz für spätere Service- oder Wartungsarbeiten.
- Flächen, bei denen der oben genannte Abstand zum Gerät nicht eingehalten wird, sind von diesem auf geeignete Weise zu isolieren.
- Stellen Sie das Gerät in einem Abstand von mindestens 200 mm von Wänden aus brennbarem Material auf. Keine entzündlichen Materialien oder Flüssigkeiten in der Nähe des Geräts aufbewahren oder benutzen.
- Nach der Aufstellung die Nivellierung des Geräts überprüfen und ggf. korrigieren. Eine falsche Nivellierung kann den Betrieb des Geräts beeinträchtigen.
- Schutzhandschuhe anziehen und die Verpackung wie folgt entfernen:
  - Entfernen Sie die Schutzfolie und achten Sie darauf, die Geräteoberflächen nicht mit der eventuell verwendeten Schere oder mit Klingen zu zerkratzen.
  - Nehmen Sie die obere Abdeckung (Karton), die Schutzecken aus Polystyrol und die vertikalen Schutzvorrichtungen ab.
  - Bei Geräten mit Edelstahlgehäuse die Schutzfolie sehr langsam abziehen, ohne sie zu zerreißen, um zu vermeiden, dass Klebstoffreste zurückbleiben.

- Eventuelle Klebstoffreste sind ggf. mit einem nicht korrosiven Lösungsmittel zu entfernen, die betreffende Stelle danach abspülen und sorgfältig abtrocknen.
- Geben Sie Paraffinöl auf ein Tuch und reiben Sie alle Edelstahlflächen kraftvoll damit ab, sodass sich ein Schutzfilm bildet.
- Permanenter Anschluss: Die in Aus-Stellung verriegelbare Vorrichtung muss auch nach der Aufstellung des Geräts am Installationsort zugänglich sein.

## A.10 Vernünftigerweise vorhersehbare Bedienfehler

Als Bedienfehler ist jeder Gerätegebrauch anzusehen, der von den Anweisungen in der vorliegenden Anleitung abweicht. Während des Gerätebetriebs ist die Ausführung anderer Arbeiten oder Tätigkeiten unzulässig, da diese die Sicherheit der Bediener gefährden und Geräteschäden verursachen können. Als vernünftigerweise vorhersehbare Bedienfehler sind anzusehen:

- Unterlassen der regelmäßigen Wartung, Reinigung und Kontrolle des Geräts;
- Änderungen am Aufbau oder der Funktionslogik;
- Änderungen an den Schutzverkleidungen oder Sicherheitsvorrichtungen;
- Nichtbenutzung der persönlichen Schutzausrüstung durch Bediener, Fachkräfte und Wartungspersonal;
- Benutzung ungeeigneter Hilfsmittel (z. B. Verwendung von ungeeigneten Ausrüstungen, Leitern);
- die Lagerung von brennbarem, feuergefährlichem oder anderem Material in Gerätenähe, das nicht mit der Nutzung kompatibel ist und für die Arbeit nicht benötigt wird;
- falsche Installation des Geräts;
- Einführen von Gegenständen oder Dingen in das Gerät, die mit der Nutzung nicht kompatibel sind und zu Geräte- oder Personenschäden führen oder die Umwelt schädigen können;
- auf das Gerät steigen;
- Nichtbeachtung der Gebrauchsanweisungen zum Gerät;
- sonstige Verhaltensweisen, die zu Risiken führen, die vom Hersteller nicht beseitigt werden können.
- Alle oben angeführten Verhaltensweisen sind untersagt!



### WICHTIGE HINWEISE

- Bei Auftreten einer größeren Störung (zum Beispiel: Kurzschluss, von Klemmenleiste gelöste Kabel, Motorausfall, Abnutzung der Kabelisolierungen, Gasgeruch infolge eines etwaigen Lecks usw.) muss der Bediener des Geräts:
  - das Gerät sofort abschalten und von der Strom-, Gas- und Wasserversorgung trennen.

## A.11 Reinigung und Wartung des Geräts

- Vor der Durchführung von Reinigungs- oder Wartungsarbeiten jeder Art das Gerät von der elektrischen Stromversorgung trennen und gegebenenfalls den Netzstecker behutsam ziehen.
- Während der Wartungsarbeiten müssen das Netzkabel und der Stecker für den Techniker, der die Arbeit ausführt, immer sichtbar sein.
- Das Gerät nicht mit nassen Händen und/oder Füßen oder barfuß berühren.
- Es ist untersagt, die Sicherheitsvorrichtungen zu entfernen.

- Für Eingriffe an hohen Geräteteilen muss eine Sicherheitsleiter mit geeigneter Schutzvorrichtung verwendet werden (je nach Gerätetyp).
- Geeignete persönliche Schutzausrüstung verwenden (Schutzhandschuhe). Unter “A.2 *Persönliche Schutzausrüstung*“ finden Sie Informationen zu geeigneter persönlicher Schutzausrüstung.

### **Routinewartung**

- Vor der Reinigung das Gerät von der Stromversorgung trennen.
- Das Gerät nicht mit Wasserstrahlen reinigen.

### **Vorsichtsmaßnahmen bei längeren Wartungsabständen**

- Wartungs- und Kontrollarbeiten am Gerät und seine Überholung dürfen nur von geschulten Fachkräften oder Mitarbeitern des Service & Support-Kundendienstes ausgeführt werden, die mit angemessener persönlicher Schutzausrüstung (Sicherheitsschuhen und Handschuhen) und geeigneten Werkzeugen und Hilfsmitteln ausgestattet sind.
- Alle Arbeiten an elektrischen Geräten dürfen ausschließlich von einem Elektrotechniker oder vom Service & Support-Kundendienst ausgeführt werden.
- Vor der Durchführung von Wartungsarbeiten müssen stets zuerst die Bedingungen für die Gerätesicherheit erfüllt werden.
- Die Zuständigkeiten für die verschiedenen ordentlichen und außerordentlichen Wartungseingriffe beachten. Die Missachtung der Warnhinweise kann zur Gefährdung des Personals führen.

### **Vorbeugende Wartung**

- Vorbeugende Wartung reduziert Ausfallzeiten und sorgt für einen möglichst effizienten Gerätebetrieb. Der Service & Support-Kundendienst kann Sie dazu beraten, welcher Wartungsplan je nach Nutzungshäufigkeit und Alter der Geräte am besten geeignet ist.

### **Reparaturen und außerordentliche Wartung**

- Reparaturen und außerordentliche Wartung müssen von geschulten Fachkräften durchgeführt werden. Wenn Arbeiten von Technikern durchgeführt werden, die nicht vom Hersteller autorisiert sind, haftet der Hersteller nicht für darauf zurückzuführende Betriebsstörungen oder Schäden und die Originalherstellergarantie erlischt.

### **Ersatzteile und Zubehör**

- Verwenden Sie ausschließlich Originalzubehör und/oder Originalersatzteile. Bei Verwendung von Nicht-Originalersatzteilen oder Nicht-Originalzubehör erlischt die Originalherstellergarantie und das Gerät entspricht unter Umständen nicht mehr den einschlägigen Sicherheitsnormen.

## **A.12 Entsorgung des Geräts**

- Die Demontearbeiten müssen durch Fachpersonal durchgeführt werden.
- Alle Arbeiten an der elektrischen Anlage dürfen ausschließlich von Fachkräften an der spannungslosen Anlage ausgeführt werden.
- Das Gerät vor der Entsorgung durch Entfernen des Stromkabels und jeglicher Schließvorrichtung unbrauchbar machen, um zu verhindern, dass jemand im Geräteinnern eingeschlossen werden kann.

## B ALLGEMEINE HINWEISE



### WARNUNG

Siehe "WARNUNG UND Sicherheitshinweise".

#### B.1 Einleitung

Nachstehend folgen einige Informationen über den zulässigen Gebrauch und die Abnahmeprüfung des Geräts, die Beschreibung der verwendeten Symbole (die die Warnhinweise kennzeichnen und zu ihrem unmittelbaren Verständnis beitragen), Erklärungen der in der Anleitung verwendeten Begriffe sowie eine Reihe nützlicher Informationen für den Benutzer des Geräts.

#### B.2 Zulässiger Gerätegebrauch und Einschränkungen

Dieses Gerät wurde für das Garen von Speisen entwickelt. Es ist für den gewerblichen Gebrauch bestimmt.

**Dieses Gerät darf nicht von Minderjährigen und/oder anderen Personen benutzt werden, deren physische, sensorische oder geistige Fähigkeiten eingeschränkt sind oder denen die nötige Erfahrung und die Kenntnisse zum Gebrauch des Geräts fehlen.**

Kinder dürfen nicht mit dem Gerät spielen. Reinigungs- und Pflegearbeiten am Gerät sollten von Kindern, wenn überhaupt, nur unter Aufsicht durchgeführt werden.



### VORSICHT

Das Gerät ist nicht für die Installation im Freien und/oder in Räumen geeignet, die Witterungseinflüssen ausgesetzt sind (Regen, direkte Sonneneinstrahlung usw.).

#### B.3 Abnahmeprüfung

Unsere Geräte sind auf hohe Leistung und Effizienz ausgelegt und wurden in Labortests dementsprechend optimiert.

Die bestandenen Tests (Sichtkontrolle, elektrische/Gas-Abnahmeprüfung und Funktionsprüfung) werden durch die jeweiligen Anlagen garantiert und bescheinigt.

#### B.4 Urheberrechte

Die vorliegende Anleitung ist ausschließlich als Unterlage für den Bediener bestimmt und darf nur mit der Genehmigung von Electrolux Professional SpA an Dritte weitergegeben werden.

#### B.5 Aufbewahrung der Anleitung

Die Anleitung muss unversehrt während der gesamten Lebenszeit des Geräts bis zu dessen Entsorgung aufbewahrt werden. Bei Abtretung, Verkauf, Vermietung, Gebrauchsgewährung oder Leasing des Geräts muss die Anleitung dasselbe immer begleiten.

#### B.6 Zielgruppe der Anleitung

Die Anleitung richtet sich an:

- das für Transport und Handling zuständige Personal;
- das für die Installation und Inbetriebnahme zuständige Personal;
- den Arbeitgeber der Maschinenbenutzer und den Sicherheitsbeauftragten am Arbeitsplatz;
- Bediener des Geräts im normalen Betrieb;
- Fachkräfte – den Service & Support-Kundendienst (siehe Wartungshandbuch).

#### B.7 Definitionen

Im Folgenden werden die wichtigsten Begriffe dieser Anleitung erklärt. Lesen Sie bitte diesen Abschnitt zum besseren Verständnis der Anleitung aufmerksam durch.

|  |   |
|--|---|
| Bediener                                       | Person, die mit der Installation, Einstellung, Bedienung, Wartung, Reinigung, Reparatur und dem Transport des Geräts betraut ist.   |
| Hersteller                                     | Electrolux Professional SpA oder jede von Electrolux Professional SpA zugelassene Kundendienststelle.   |
| Bediener des Geräts                            | Person, die für die übertragenen Aufgaben ausgebildet und geschult und über die mit dem normalen Gerätegebrauch verbundenen Risiken informiert ist.   |
| Service & Support-Kundendienst oder Fachkräfte | Vom Hersteller ausgebildete/geschulte Fachkraft, die aufgrund ihrer beruflichen Ausbildung, Erfahrung, ihrer spezifischen Schulung und Kenntnisse der Unfallverhütungsvorschriften in der Lage ist, die an dem Gerät auszuführenden Eingriffe zu bewerten und alle damit verbundenen Risiken zu erkennen und zu vermeiden. Ihre beruflichen Kenntnisse schließen Mechanik, Elektrotechnik und Elektronik ein. |
| Gefahr   | Gefahrenquelle möglicher Verletzungen oder Gesundheitsschäden.  |
| Gefährliche Situation                          | Alle Situationen, in denen das Personal einer oder mehreren Gefahren ausgesetzt ist.  |
| Risiko   | Kombination wahrscheinlicher und möglicher ernsthafter Verletzungen oder Gesundheitsschäden in einer gefährlichen Situation.  |
| Schutzvorrichtungen                            | Sicherheitsmaßnahmen, die in der Anwendung spezifischer technischer Mittel (Schutzverkleidungen und Sicherheitsvorrichtungen) zum Schutz des Personals vor Gefahren bestehen.   |
| Schutzverkleidung                              | Eine spezifische Gerätekomponente, die mithilfe einer physischen Barriere den Bediener schützt.   |
| Sicherheitsvorrichtung                         | Eine (von der Schutzverkleidung verschiedene) Vorrichtung, die die Gefährdungen beseitigt oder reduziert; sie kann einzeln oder in Verbindung mit einer Schutzverkleidung eingesetzt werden.  |
| Kunde  | Person, die das Gerät erworben hat und/oder betreibt und benutzt (z. B. Firma, Unternehmer, Unternehmen).   |
| Stromschlag                                    | Versehentlich auf den menschlichen Körper übertragene elektrische Ladung.   |

#### B.8 Haftung

**Der Hersteller haftet nicht für Schäden und Betriebsstörungen, die verursacht werden durch:**

- Missachtung der Anweisungen dieser Anleitung;
- Unsachgemäß ausgeführte Reparaturen und Verwendung von Ersatzteilen, die nicht im Ersatzteilkatalog aufgeführt sind (der Einbau und die Verwendung von Nicht-Originalersatzteilen oder Nicht-Originalzubehör können den Gerätebetrieb beeinträchtigen und führen zum Erlöschen der Originalherstellergarantie);
- durch andere Personen als Fachkräfte durchgeführte Arbeiten;
- ungenehmigte Änderungen oder Eingriffe
- fehlende, mangelnde oder unzureichende Wartung;
- Unsachgemäßen Gerätegebrauch;
- Außergewöhnliche unvorhersehbare Umstände;

- Benutzung des Geräts durch ungeschultes und nicht ausgebildetes Personal;
- Nichtbeachtung der im Einsatzland des Geräts geltenden Vorschriften hinsichtlich der Sicherheit, Hygiene und Gesundheit am Arbeitsplatz.

Weiterhin wird jede Haftung für Schäden abgelehnt, die durch Umrüstungen und eigenmächtige Änderungen seitens des Benutzers oder des Kunden verursacht sind.

Die Verantwortung für die Auswahl der geeigneten persönlichen Schutzausrüstung für das Personal liegt beim

Arbeitgeber oder beim Sicherheitsbeauftragten am Arbeitsplatz oder beim Kundendiensttechniker entsprechend den gültigen Bestimmungen im Einsatzland des Geräts.

Electrolux Professional SpA lehnt jegliche Haftung für eventuelle Ungenauigkeiten in der Anleitung ab, die auf Druck- oder Übersetzungsfehler zurückzuführen sind.

Eventuelle Zusätze und Nachträge zur Installations-, Bedienungs- und Wartungsanleitung, die der Kunde vom Hersteller erhält, bilden einen wesentlichen Bestandteil der Anleitung und müssen zusammen mit derselben aufbewahrt werden.

## C NORMALER GERÄTEGEBRAUCH

### C.1 Rechtliche Anforderungen nur in Australien

Dieses Gerät darf ausschließlich von autorisierten Personen installiert werden. Dabei sind die Installationsanweisungen des Herstellers, die geltenden lokalen Gasanschlussvorschriften, die kommunale Bauordnung, Vorschriften für elektrische Anschlüsse, lokale Wasseranschlussvorschriften, Gasinstallationsvorschriften gemäß AS5601, Vorschriften der Gesundheitsbehörden und sonstige gesetzliche Bestimmungen zu beachten.

### C.2 Eigenschaften des geschulten Bedienpersonals des Geräts

Der Kunde muss dafür sorgen, dass das Bedienpersonal auf geeignete Weise geschult wird, über die erforderlichen Kenntnisse für die Ausübung der übertragenen Aufgaben verfügt und die notwendigen Maßnahmen für die eigene Sicherheit und die Sicherheit anderer Personen ergreift.

Der Kunde muss sich vergewissern, dass das eigene Personal die erteilten Anweisungen verstanden hat, insbesondere die Anweisungen hinsichtlich der Sicherheit und Hygiene am Arbeitsplatz während des Gerätebetriebs.

### C.3 Eigenschaften des Wartungspersonals

Es liegt beim Kunden, sicherzustellen, dass die Personen, die mit den verschiedenen Aufgaben betraut sind, über die folgenden Voraussetzungen verfügen:

- dass sie die Anleitung gelesen und verstanden haben;
- dass sie ausreichend informiert und für ihre Aufgaben geschult sind, um dieselben in voller Sicherheit ausüben zu können;
- dass sie alle spezifischen Informationen für den korrekten Gerätegebrauch erhalten haben.

### C.4 Bedienpersonal des Geräts

Muss folgende Mindestvoraussetzungen erfüllen:

- Technische Kenntnisse und spezifische Erfahrung in der Gerätebedienung;
- Ausreichende Allgemeinbildung und technische Kenntnisse, um die Anleitung zu lesen, den Inhalt zu verstehen und die Zeichnungen, Sicherheitszeichen und Piktogramme korrekt zu interpretieren;
- Ausreichende Kenntnisse für die sichere Ausführung der in der Anleitung aufgeführten Eingriffe seines Aufgabenbereichs;
- Kenntnis der Hygiene- und Unfallverhütungsvorschriften.

Bei Auftreten einer größeren Störung (zum Beispiel: Kurzschluss, Lösen von Kabeln auf der Klemmenleiste, Motorausfall, Abnutzung der Kabelisolierungen usw.) muss der Bediener des Geräts:

- das Gerät sofort abschalten und von der Strom-, Gas- und Wasserversorgung trennen.

## D INSTALLATION UND MONTAGE



### WARNUNG

Siehe **“WARNUNG UND Sicherheitshinweise“**

### D.1 Einleitung

Zur Gewährleistung des korrekten Betriebs des Geräts und seines Gebrauchs unter sicheren Bedingungen müssen folgende Anweisungen dieses Abschnitts gewissenhaft befolgt werden.



### VORSICHT

Vor dem Transport des Geräts sicherstellen, dass die Hubleistung des verwendeten Hubmittels dem Gewicht des Geräts angemessen ist.

### D.2 Vom Kunden durchzuführende Vorbereitungen

Folgende Aufgaben und Vorbereitungen obliegen dem Kunden:

- Vorrüstung eines hochempfindlichen Fehlerstrom-Leitungsschutzschalters mit manueller Rückstellung.
- In Aus-Stellung verriegelbare Vorrichtung für den Anschluss an das Stromnetz.
- Überprüfung der Ebenheit des Gerätestandorts.

- Jedem einzelnen Gerät muss ein schnellschließendes Absperrventil vorgeschaltet werden (je nach Modell). Installieren Sie das Ventil an einer gut zugänglichen Stelle.

### D.3 Entsorgen der Verpackung

Bei der Entsorgung der Verpackung die geltenden Vorschriften des Landes beachten, in dem das Gerät verwendet wird. Die für die Verpackung verwendeten Materialien sind umweltfreundlich.

Sie können gefahrlos gelagert, wiederverwertet oder in Müllverbrennungsanlagen verbrannt werden. Die Kunststoffteile, die wiederverwertet werden können, sind auf folgende Weise gekennzeichnet:



#### Polyethylen

- Folien-Umverpackung
- Beutel mit Anleitungen



#### Polypropylen

- Verpackungsbänder



#### PS-Hartschaum

- Schutzdecken

## D.4 Verbinden von Geräten

### MONOBLOCKMODULE/AUFSATZGERÄTE

1. Die 4 Befestigungsschrauben lösen und die Bedienblenden von den Geräten abnehmen (Abb. "A").
2. Von den beiden zu verbindenden Seitenwänden die Befestigungsschraube entfernen, die der Bedienblende am nächsten ist (Abb. "B").
3. Die Geräte aneinander stellen und durch Drehen der Stellfüße nivellieren, bis die Oberkanten bündig abschließen (Abb. "D").
4. Eines der beiden Verbindungsplättchen im Inneren der Geräte um 180° drehen (Abb. "C").

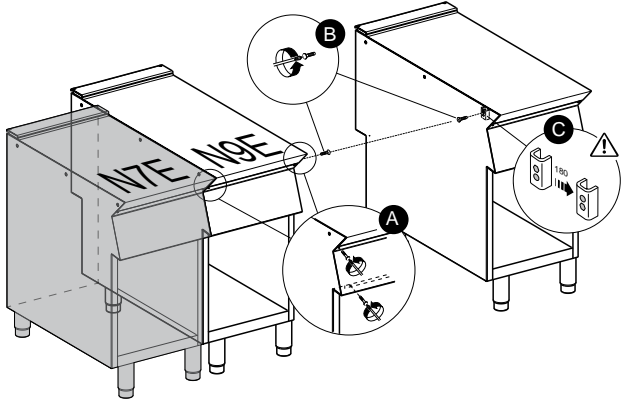


Bild 1 Monoblockmodul, Vorderseite

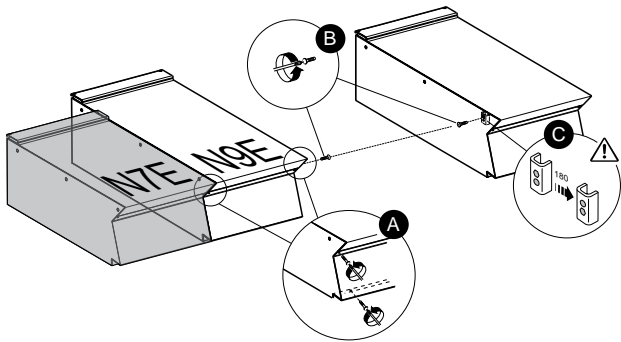


Bild 2 Aufsatzgeräte, Vorderseite

5. Vom Innern der Bedienblende desselben Geräts aus die beiden Geräte an der Vorderseite verbinden. Dazu eine M5x40-Sechskantschraube (mitgeliefert) in die gegenüberliegenden Schraublöcher hineinschrauben (Abb. "E").
6. An der Rückseite der Geräte das mitgelieferte Verbindungsplättchen in die Seitenaufnahmen der Rückwände einsetzen.

7. Das Verbindungsplättchen mit den beiden mitgelieferten M5-Senkschrauben befestigen (Abb. "F").

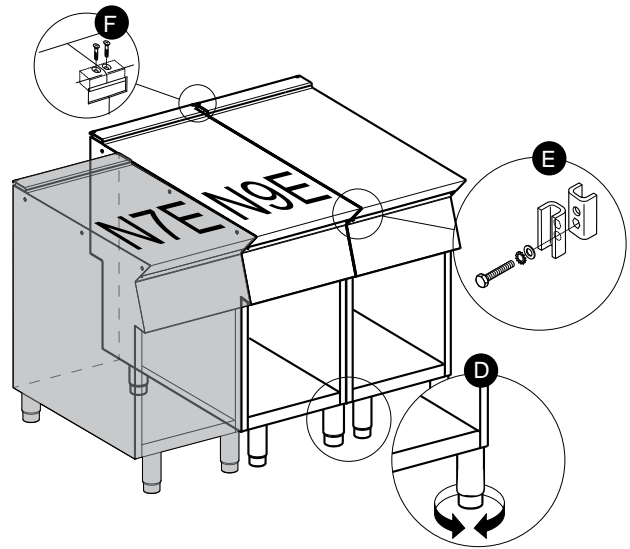


Bild 3 Monoblockmodul, Rückseite

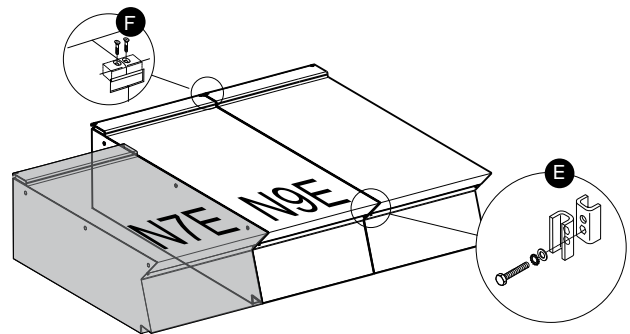


Bild 4 Aufsatzgeräte, Rückseite

### OFFENE UNTERSCHRÄNKE

1. Das Verbindungsplättchen "P" an den vier Schraublöchern "L" an der Vorderseite der Unterschränke ausrichten.
2. Die Unterschränke ausrichten und mit den vier M5-Schrauben (mitgeliefert) verschrauben (Abb. "G").

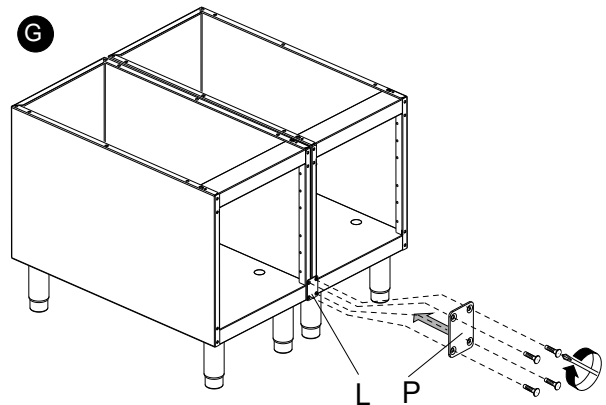


Bild 5 Offene Unterschränke, Vorderseite

#### HINWEIS!



#### Bei offenen Unterschränken mit mitgeliefertem Türzubehör:

- a. Dieses und die unteren Scharniere von den beiden Unterschränken abschrauben
- b. Das Verbindungsplättchen wie in Abb. "1G" erläutert positionieren
- c. Die Scharniere mit den zum Türzubehör gehörigen Senkschrauben wieder anschrauben
- d. Dann die Tür wieder montieren (siehe spezielle Montageanleitung dazu).

#### D.4.1 Befestigung am Boden (je nach Gerät und/oder Modell)

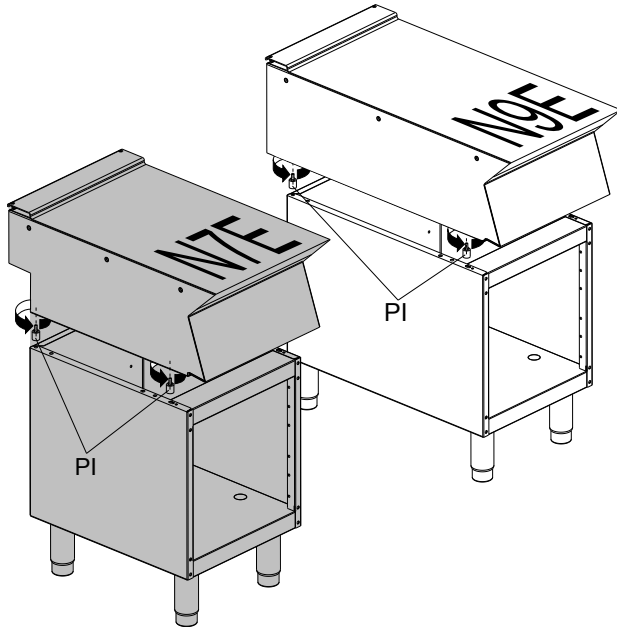
Einzeln installierte, ein halbes Modul breite Standgeräte müssen entsprechend den dem Zubehör beiliegenden Anweisungen am Boden befestigt werden, andernfalls besteht Kippgefahr (F206136).

#### D.4.2 Installation auf Trägern für Brücken- oder Überhanglösungen oder auf Zementsockel

Befolgen Sie genauestens die dem entsprechenden Zubehör beiliegenden Anweisungen.

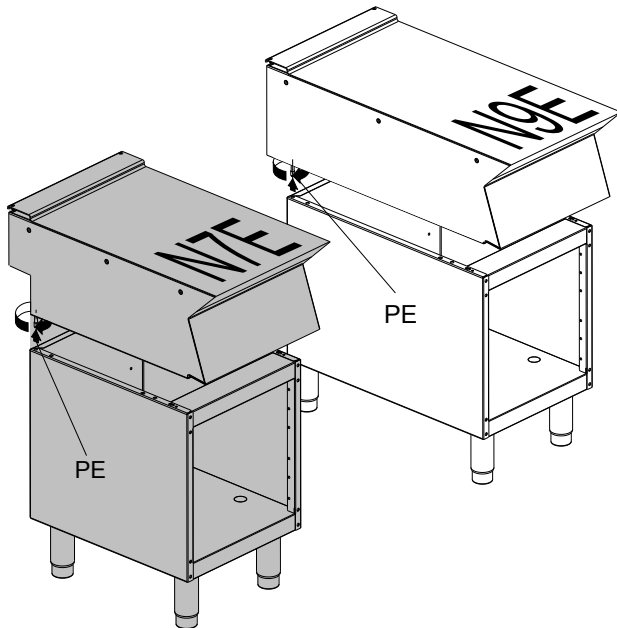
#### D.4.3 Montage und Verbinden der Aufsatzgeräte auf dem Unterbau

1. Die Füße "PI" vom Aufsatzgerät abschrauben.



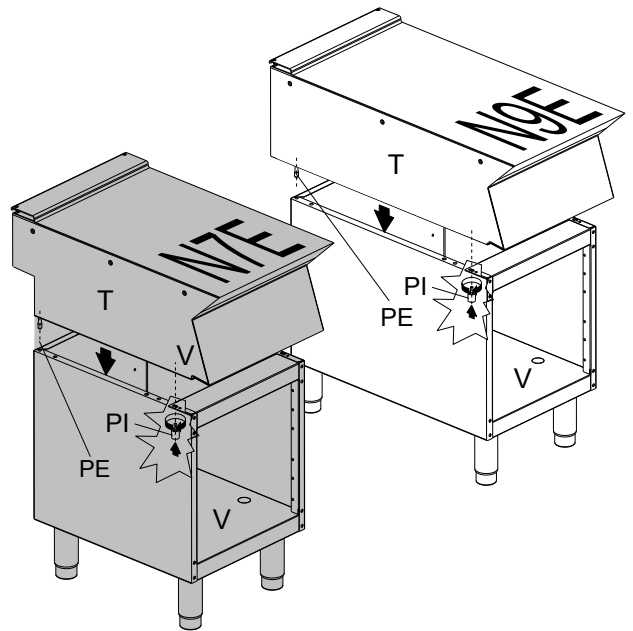
**Bild 6 Füße abschrauben**

2. Die zwei mitgelieferten "M6"-Bolzen "PE" anstelle der beiden hinteren Füße einschrauben.

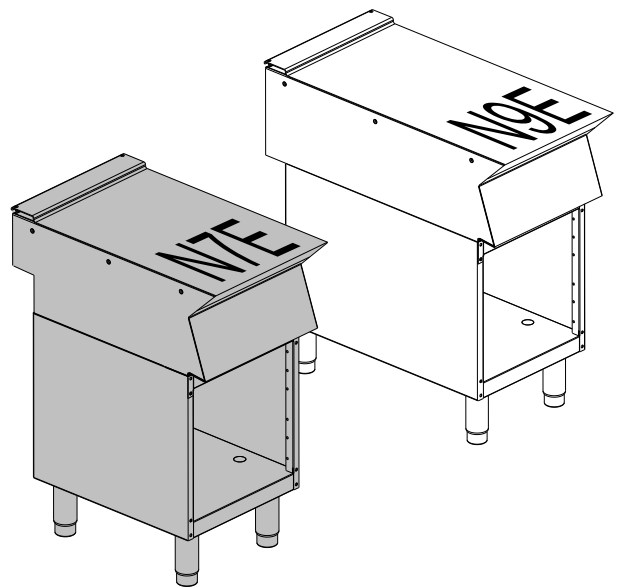


**Bild 7 Bolzen an der Rückseite einschrauben**

3. Das Aufsatzgerät "T" auf den Unterschränk "V" stellen und dabei die beiden Bolzen "PE" in die entsprechenden Bohrungen im Unterschränk einführen.
4. Mit den zuvor abgeschraubten Füßen "PI" oder "M6"-Schrauben das Aufsatzgerät am Unterschränk festschrauben.



**Bild 8 Aufsatzgerät positionieren und mit den Füßen vorn festschrauben**



**Bild 9 Positioniertes Aufsatzgerät**

Einzeln installierte, ein halbes Modul breite Unterschränke sollten am Boden befestigt werden, andernfalls besteht Kippgefahr (siehe Zubehör).

#### D.4.4 Abdichten von Fugen zwischen Geräten

Die Packungshinweise der Dichtmasse (Sonderzubehör) beachten.

## E REINIGUNG UND WARTUNG DES GERÄTS

### E.1 Routinewartung

#### E.1.1 Informationen zur Wartung

Die normalen Wartungsarbeiten können auch von ungeschulten Kräften unter Befolgung der nachstehenden Anweisungen ausgeführt werden.



#### HINWEIS!

Der Hersteller lehnt jegliche Haftung für sämtliche Eingriffe an dem Gerät ab, die unter Missachtung der in der Anleitung aufgeführten Anweisungen durchgeführt werden.

#### E.1.2 Reinigung des Geräts und des Zubehörs

Vor der Anwendung sind die Innenteile und das Zubehör mit lauwarmem Wasser und neutraler Seife oder mit Produkten zu reinigen, die zu mehr als 90 % biologisch abbaubar sind (um die Einleitung von Schadstoffen in die Umwelt zu minimieren); anschließend nachspülen und sorgfältig trocken reiben.



#### WICHTIGE HINWEISE

Keine Reinigungsmittel auf Lösungsbasis (z. B. Trichloräthylen) oder Scheuerpulver verwenden.

#### E.1.3 Außenteile

##### SATINIERTER STAHLBEREICH (täglich)

- Sämtliche Stahlbereiche reinigen: Frischer Schmutz kann leicht und mühelos entfernt werden.
- Entfernen Sie Schmutz, Fett und Speisereste von den ausgekühlten Stahlbereichen. Verwenden Sie dazu Seifenwasser mit oder ohne zusätzliches Reinigungsmittel und einen Tuch oder Schwamm.

Alle gereinigten Oberflächen anschließend sorgfältig trocken reiben.

- Bei Schmutz-, Fett- oder Speiseresteverkrustungen mit einem Tuch oder Schwamm gemäß der Richtung der Satinierung reiben und diesen oft ausspülen:  
Kreisförmiges Reiben und die auf dem Tuch bzw. Schwamm verbleibenden Schmutzreste könnten die Stahl-satinierung beschädigen.

- Eisgegenstände könnten den Stahl zerkratzen oder beschädigen: Zerkratzte Oberflächen verschmutzen leichter und sind stärker korrosionsgefährdet.
- Gegebenenfalls muss die Satinierung wieder hergestellt werden.

#### HITZEGESCHWÄRZTE OBERFLÄCHEN (wenn nötig)

- Auf Oberflächen, die hohen Temperaturen ausgesetzt sind, können sich dunkle Flecken bilden.  
Diese stellen keinen Schaden dar und können gemäß den Anweisungen des vorangegangenen Abschnitts entfernt werden.

#### E.1.4 Gerätestilllegung

Ergreifen Sie bei einer längeren Außerbetriebnahme des Geräts die folgenden Vorsichtsmaßnahmen:

- Geben Sie Paraffinöl auf ein Tuch und reiben Sie alle Edelstahloberflächen kraftvoll damit ab, sodass sich ein Schutzfilm bildet.
- Lüften Sie die Räume regelmäßig.

### E.2 Reparaturen und außerordentliche Wartung



#### HINWEIS!

Reparaturen und außerordentliche Wartungsarbeiten müssen von geschulten, autorisierten Fachleuten ausgeführt werden, die bei Bedarf ein Servicehandbuch beim Hersteller anfordern können.

### E.3 Kontakt für Wartung (nur für Australien)

Wenden Sie sich bei Fragen zum Kundendienst und zu Ersatzteilen bitte an:

- Electrolux - Tom Stoddart Pty Ltd — 39 Forest Way, Karawatha QLD 4117 — Tel. 1-300-307-289
- Zanussi - Procook Australia Pty Ltd - 23 Rothesay Street, Kenmore, Queensland 4069 - Tel. 07-3868-4964
- Diamond - Semak Food Service Equipment — 18, 87-91 Hallam South Road, Hallam VIC 3803 — Tel. 03 9796 4583

## F ENTSORGUNG DES GERÄTS



### WARNUNG

Siehe **“WARNUNG UND Sicherheitshinweise“**

#### F.1 Entsorgung

Am Ende seiner Lebensdauer ist das Gerät umweltgerecht zu entsorgen. Die Türen müssen vor der Entsorgung des Gerätes abgebaut werden.

Eine Zwischenlagerung von Sondermüll ist bis zur endgültigen Entsorgung und/oder dauerhaften Lagerung zulässig. Auf jeden Fall müssen die im Verwendungsland diesbezüglich geltenden Gesetze eingehalten werden.

#### F.2 Zerlegen des Geräts

Vor der Entsorgung des Geräts muss sein Zustand sorgfältig überprüft und bewertet werden, ob tragende Teile während der Demontage nachgeben oder brechen könnten.

Bei der Entsorgung der Geräteteile müssen diese je nach ihrer Zusammensetzung sortenrein getrennt werden (z. B. Metalle, Öle, Fette, Kunststoff, Gummi usw.).

In verschiedenen Ländern gelten unterschiedliche Gesetze, daher sind die gesetzlichen und behördlichen Vorschriften des Landes zu beachten, in dem die Entsorgung erfolgt.

Im Allgemeinen ist das Gerät an spezialisierten Sammel- und Entsorgungsstellen abzugeben.

Bei der Demontage des Geräts die Bestandteile je nach ihrer chemischen Zusammensetzung zusammenfassen, wobei darauf zu achten ist, dass sich im Kompressor Schmieröl und Kältemittel befinden, die aufgefangen und wiederverwertet werden können, und dass es sich bei den Bestandteilen des Kühlbereichs um Sondermüll handelt.



Das Symbol auf dem Gerät weist darauf hin, dass dieses nicht als Hausmüll behandelt werden darf, sondern zum Schutz der Umwelt und Gesundheit entsprechend den gesetzlichen Bestimmungen entsorgt werden muss. Wenden Sie sich für weitere Informationen zum Recycling des Produkts an die lokale Vertretung oder den Fachhändler des Geräts, an den Service & Support-Kundendienst oder die lokale für die Abfallentsorgung zuständige Behörde.



#### HINWEIS!

Bei der Entsorgung des Geräts müssen alle Kennzeichnungen, die vorliegende Anleitung und sonstige Gerätedokumente vernichtet werden.



---

## **G** BEILIEGENDE DOKUMENTATION

---

- Prüfberichte.
- Elektrischer Schaltplan.
- Installationsplan.



Electrolux Professional SPA  
Viale Treviso 15  
33170 Pordenone  
[www.electrolux-professional.com](http://www.electrolux-professional.com)

NordCap GmbH & Co. KG  
Thalendorststraße 15  
28307 Bremen  
Hauptsitz (Service, Finanzen & Personal, Lager, IT, Marketing)

Telefon: +49 421 48557-0  
Telefax: +49 421 488650  
E-Mail: [bremen@nordcap.de](mailto:bremen@nordcap.de)

Die NordCap Verkaufsniederlassungen in Deutschland:

Nord: Hamburg • Ost: Berlin • Süd: Ingelheim • West: Erkrath

by **NordCap**<sup>®</sup>

**ZANUSSI**  
PROFESSIONAL