

Bedienungsanweisung

Gläserpülmaschine ZSICWP

[Artikel-Nr.: 406402234]



Vorwort



Die Installations-, Bedienungs- und Wartungsanleitung (im Folgenden als Handbuch bezeichnet) enthält sämtliche Informationen, die der Anwender für einen vorschriftsgemäßen und sicheren Gebrauch der Maschine (bzw. des "Geräts") benötigt.

Die folgende Beschreibung soll keine langwierige Aufzählung von Hinweisen und Warnungen sein, sondern eine Reihe von hilfreichen Anweisungen liefern, um die Geräteleistung in jeder Hinsicht zu optimieren und um Bedienfehler zu vermeiden, die zu Personen-, Tier- und Sachschäden führen können.

Es ist sehr wichtig, dass alle Personen, die mit Transport, Installation, Inbetriebnahme, Gebrauch, Wartung, Reparatur und Entsorgung des Geräts betraut sind, diese Anleitung zunächst aufmerksam lesen, um falsche Bedienungsschritte oder Fehler zu vermeiden, durch die das Gerät beschädigt werden kann oder die eine Unfallgefahr für die Personen darstellen können. Der Benutzer muss regelmäßig über die einschlägigen Sicherheitsvorschriften informiert werden. Es ist weiterhin wichtig, das für den Umgang mit dem Gerät autorisierte Personal in den Gebrauch und die Wartung des Geräts einzuweisen und über technische Weiterentwicklungen zu informieren.

Die Anleitung muss dem Personal stets zur Verfügung stehen und daher am Arbeitsplatz an einem leicht zugänglichen Ort sorgfältig aufbewahrt werden, damit sie bei Bedarf jederzeit zu Rate gezogen werden kann.

Falls nach der Lektüre dieser Anleitung noch Zweifel oder Unsicherheit hinsichtlich des Gerätegebrauchs bestehen sollten, wenden Sie sich bitte an den Hersteller oder die autorisierte Kundendienststelle. Dort hilft man Ihnen gerne, das Gerät optimal zu nutzen. Bei der Gerätebenutzung sind immer die einschlägigen Bestimmungen hinsichtlich Sicherheit, Arbeitshygiene und Umweltschutz einzuhalten. Es ist daher Aufgabe des Benutzers, dafür zu sorgen, dass das Gerät immer unter optimalen Sicherheitsbedingungen sowohl für Personen wie auch für Tiere und Sachen eingesetzt wird.



WICHTIGE HINWEISE

- Der Hersteller lehnt jegliche Haftung für sämtliche unter Missachtung der in der Anleitung aufgeführten Anweisungen durchgeführten Vorgänge ab.
- Der Hersteller behält sich vor, die in der vorliegenden Veröffentlichung genannten Geräte ohne Vorankündigung zu ändern.
- Die Vervielfältigung der vorliegenden Anleitung ist auch auszugsweise untersagt.
- Diese Anleitung ist auch im elektronischen Format erhältlich:
 - Kontaktieren Sie bitte Ihren Händler oder zuständigen Kundendienst.
 - Laden Sie die neueste und aktuellste Anleitung von der Website herunter.
- Die Anleitung stets in Gerätenähe an einem leicht zugänglichen Ort aufbewahren. Das Bedien- und Wartungspersonal des Geräts muss die Anleitung jederzeit problemlos zu Rate ziehen können.

Inhalt

A	SICHERHEITSHINWEISE	4
A.1	Allgemeine Hinweise	4
A.2	Allgemeine Sicherheit	4
A.3	Persönliche Schutzausrüstung	5
A.4	Wasseranschluss	6
A.5	Stromanschluss	6
A.6	Reinigung und Wartung des Geräts	6
A.7	Entsorgung des Geräts	6
B	GARANTIE	8
B.1	Gewährleistungsbedingungen und Haftungsausschlüsse	8
C	ALLGEMEINE SICHERHEITSVORSCHRIFTEN	8
C.1	Einleitung	8
C.2	Mechanische Sicherheitsmerkmale, Gefahren	8
C.3	Schutzvorrichtungen des Geräts	8
C.3.1	Schutzverkleidungen	8
C.3.2	Sicherheitsvorrichtungen	8
C.4	Am Gerät oder in seinem Arbeitsbereich anzubringende Sicherheitshinweise	9
C.5	Gebrauchs- und Wartungsanweisungen	9
C.6	Vernünftigerweise vorhersehbare Bedienfehler	9
C.7	Außerbetriebnahme	9
C.8	Restrisiken	9
D	ALLGEMEINE HINWEISE	10
D.1	Einleitung	10
D.2	Definitionen	10
D.3	Kenndaten der Maschine und des Herstellers	11
D.4	Ermitteln der technischen Daten	11
D.4.1	Interpretation der Herstellerbezeichnung des Produktes	11
D.5	Typ-Bezeichnung	11
D.6	Haftung	12
D.7	Urheberrechte	12
D.8	Aufbewahrung der Anleitung	12
D.9	Zielgruppe der Anleitung	12
E	NORMALER MASCHINENGEBRAUCH	12
E.1	Zulässiger Maschinengebrauch	12
E.2	Eigenschaften des Wartungspersonals	12
E.3	Eigenschaften des geschulten Bedienpersonals des Geräts	12
E.4	Bedienpersonal des Geräts	12
F	TECHNISCHE DATEN	13
F.1	Allgemeine technische Daten	13
G	PRODUKTBESCHREIBUNG	14
G.1	Allgemeine Beschreibung	14
G.2	Teile und Bedienelemente der Maschine	14
H	BESCHREIBUNG DER BEDIENBLENDE	15
H.1	Beschreibung der Bedienblende	15
H.2	Hauptbedienelemente	15
I	BETRIEB	16
I.1	Inbetriebnahme	16
I.2	Einsetzen des Geschirrs in die Körbe	17
I.3	Spülkorbtyp und Beladung	17
I.4	Betrieb	17
I.5	Spülprogramme	18
I.6	Regenerieren	18
J	TÄGLICHE REINIGUNG	19
J.1	Maschinenreinigung	19
J.2	ENDE DES SPÜLGANGS	20
K	WARTUNG	21
K.1	Wartungsintervalle	21
K.1.1	Vorbeugende Wartung	21
K.2	Regelmäßige Wartungsmaßnahmen	21
K.3	Vorsichtsmaßnahmen bei längerem Stillstand	21
K.4	Entsorgung des Geräts	21
L	FEHLERSUCHE	22
L.1	Allgemeine Fehlersuche	22
L.2	Alarmer	24

A SICHERHEITSHINWEISE

A.1 Allgemeine Hinweise

Für einen sicheren Gebrauch des Geräts und ein korrektes Verständnis der Anleitung ist eine gute Kenntnis der in dem Dokument verwendeten Begriffe und Symbole erforderlich. Zur Kennzeichnung und zum unmittelbaren Verständnis der verschiedenen Gefahren werden in der Anleitung die folgenden Symbole verwendet:



WARNUNG

Gefahr für die Gesundheit und Sicherheit des Arbeitspersonals.



WARNUNG

Stromschlaggefahr - gefährliche Spannung.



VORSICHT

Risiko von Schäden am Gerät oder Spülgut.



WICHTIGE HINWEISE

Wichtige Anweisungen oder Informationen zum Produkt



Potenzialausgleich



Lesen Sie die Anweisungen vor dem Gebrauch des Geräts durch.



Informationen und Erläuterungen






A.2 Allgemeine Sicherheit

- Das Gerät darf von Kindern, Personen mit eingeschränkten physischen, sensorischen oder geistigen Fähigkeiten, unerfahrenen Personen oder Personen, die das Gerät nicht kennen, nur dann benutzt werden, wenn sie durch eine für ihre Sicherheit verantwortliche Person in den Gebrauch des Gerätes eingewiesen und beaufsichtigt werden.
 - Lassen Sie Kinder nicht mit dem Gerät spielen.
 - Halten Sie alle Verpackungsmaterialien und Reinigungsmittel von Kindern fern.
 - Reinigungs- und Pflegearbeiten am Gerät sollten von Kindern, wenn überhaupt, nur unter Aufsicht durchgeführt werden.
- Informationen zu geeigneter persönlicher Schutzausrüstung finden Sie in Abschnitt "A.3 *Persönliche Schutzausrüstung*".
- Einige Abbildungen der Anleitung zeigen das Gerät oder Teile davon ohne oder mit abgenommenen Schutzvorrichtungen. Dies dient nur zum besseren Verständnis des Textes. Es ist in jedem Fall untersagt, das Gerät ohne oder mit deaktivierten Schutzvorrichtungen zu betreiben.
- Es ist verboten, die am Gerät angebrachten Sicherheitsschilder, Gefahrensymbole und Gebotszeichen zu entfernen, zu ändern oder unlesbar zu machen.
- Es ist verboten, die am Gerät angebrachten Etiketten zu entfernen, zu ändern oder unlesbar zu machen.

- Es ist untersagt, die Schutzvorrichtungen am Gerät zu entfernen oder eigenmächtig zu ändern.
- Unbefugten ist der Zugang zum Arbeitsbereich untersagt.
- Entfernen Sie alle entzündlichen Gegenstände aus dem Arbeitsbereich.

A.3 Persönliche Schutzausrüstung

In der folgenden Tabelle ist die persönliche Schutzausrüstung (PPE) aufgelistet, die bei den einzelnen Arbeitsschritten während der Nutzungsdauer des Geräts getragen werden muss.

Phase	Schutzkleidung 	Sicherheitsschuhe 	Schutzhandschuhe 	Augenschutz 	Kopfschutz 
Transport	—	●	○	—	○
Handhabung	●	●	○	—	—
Entfernen der Verpackung	○	●	○	—	—
Installation	○	●	● ¹	—	—
Normaler Gebrauch	●	●	● ²	○	—
Einstellungen	○	●	—	—	—
Normale Reinigung	○	●	● ¹⁻³	○	—
Außerordentliche Reinigung	○	●	● ¹⁻³	○	—
Wartung	○	●	○	—	—
Demontage	○	●	○	○	—
Entsorgung	○	●	○	○	—
Legende					
●	PSA VORGESEHEN				
○	PSA BEREITHALTEN ODER BEI BEDARF ZU TRAGEN				
—	PSA NICHT VORGESEHEN				

1. Für diese Arbeitsschritte sind schnittfeste Schutzhandschuhe erforderlich. Bei Nichtbenutzung der persönlichen Schutzausrüstung kann für die Bedienpersonen, das Fachpersonal oder sonstige Mitarbeiter (je nach Modell) eine Gesundheitsgefährdung bestehen.
2. Bei diesen Arbeitsschritten müssen Sie hitzebeständige und für einen Kontakt mit Wasser und den verwendeten Substanzen geeignete Schutzhandschuhe tragen (siehe die Angaben zur erforderlichen PSA im Sicherheitsdatenblatt der verwendeten Substanzen). Bei Nichtbenutzung der persönlichen Schutzausrüstung kann für die Bedienpersonen, das Fachpersonal oder sonstige Mitarbeiter (je nach Modell) eine chemischen Gefährdung mit eventuellen gesundheitlichen Folgen bestehen.
3. Bei diesen Arbeitsschritten müssen Schutzhandschuhe getragen werden, die für einen Kontakt mit Wasser und den verwendeten chemischen Substanzen geeignet sind (siehe die Angaben zur erforderlichen PSA im Sicherheitsdatenblatt der verwendeten Substanzen). Bei Nichtbenutzung der persönlichen Schutzausrüstung kann für die Bedienpersonen, das Fachpersonal oder sonstige Mitarbeiter (je nach Modell) eine chemischen Gefährdung mit eventuellen gesundheitlichen Folgen bestehen.

A.4 Wasseranschluss

- Der Wasserdruck (Minimum und Maximum) bei Betrieb muss liegen zwischen:
 - 1.8 bar [180 kPa] und 3 bar [300 kPa] für Geräte ohne Klarspülpumpe.
 - 0.5 bar [50 kPa] und 7 bar [700 kPa] für Geräte mit Klarspülpumpe.
- Vergewissern Sie sich, dass während und nach dem ersten Gebrauch des Geräts kein Wasser austritt.

A.5 Stromanschluss

- Arbeiten an der Elektrik dürfen ausschließlich von Fachkräften ausgeführt werden.
- Ein eventuell beschädigtes Netzkabel darf zur Vermeidung von ernsthaften Risiken nur vom Service & Support-Kundendienst oder einer Fachkraft ausgewechselt werden.

A.6 Reinigung und Wartung des Geräts

- Unter "A.3 *Persönliche Schutzausrüstung*" finden Sie Informationen zu geeigneter persönlicher Schutzausrüstung.
- Vor der Durchführung von Wartungsarbeiten müssen stets zuerst die Bedingungen für die Gerätesicherheit erfüllt werden. Trennen Sie das Gerät von der Stromversorgung und ziehen Sie gegebenenfalls vorsichtig das Netzkabel heraus.
- Je nach Modell und Ausführung des Stromanschlusses müssen das Netzkabel und der Stecker bei Wartungsarbeiten von der Wartungsperson so positioniert werden, dass sie im Blick sind.
- Berühren Sie das Gerät nicht mit nassen Händen und/oder Füßen oder barfuß.
- Es ist untersagt, die Sicherheitsvorrichtungen zu entfernen.
- Für Arbeiten an hohen Geräteteilen muss eine Sicherheitsleiter mit geeigneter Schutzvorrichtung verwendet werden.
- Die Zuständigkeiten für die verschiedenen ordentlichen und außerordentlichen Wartungsarbeiten beachten. Die Missachtung der Warnhinweise kann zur Gefährdung des Personals führen.
- Außerordentliche Wartungs- und Kontrollarbeiten und eine Geräteüberholung dürfen nur von geschulten Fachleuten oder Mitarbeitern des Service & Support-Kundendienstes ausgeführt werden, die mit angemessener persönlicher Schutzausrüstung (Sicherheitsschuhen und Handschuhen) und geeigneten Werkzeugen und Hilfsmitteln ausgestattet sind.

Rutinewartung

- Das Gerät nicht mit Wasserstrahlen reinigen.
- Der Kontakt mit Chemikalien (wie z. B. Reiniger, Klarspülmittel, Entkalker etc.) ohne Anwendung geeigneter Sicherheitsmaßnahmen (z. B. persönlicher Schutzausrüstung) kann chemische und Gesundheitsrisiken mit sich bringen. Beachten Sie immer die Anweisungen auf den Sicherheitskarten und den Etiketten der verwendeten Produkte.

Reparaturen und außerordentliche Wartung

- Reparaturen und außerordentliche Wartungsarbeiten müssen von geschulten, autorisierten Fachleuten durchgeführt werden. Wenn Arbeiten von Technikern durchgeführt werden, die nicht vom Hersteller autorisiert sind, haftet der Hersteller nicht für darauf zurückzuführende Betriebsstörungen oder Schäden und die Originalherstellergarantie erlischt.

A.7 Entsorgung des Geräts

- Arbeiten an der Elektrik dürfen ausschließlich von Fachleuten am spannungslosen Gerät ausgeführt werden.

- Die Demontagearbeiten müssen durch Fachpersonal durchgeführt werden.
- Das Gerät vor der Entsorgung durch Entfernen des Stromkabels und jeglicher Schließvorrichtung unbrauchbar machen, um zu verhindern, dass jemand im Geräteinnern eingeschlossen werden kann.
- Unter “A.3 *Persönliche Schutzausrüstung*“ finden Sie Informationen zu geeigneter persönlicher Schutzausrüstung.
- Bei der Entsorgung des Geräts müssen die “CE“-Kennzeichnung, die vorliegende Anleitung und sonstige Gerätedokumente vernichtet werden.



WICHTIGE HINWEISE

Bewahren Sie diese Anleitung zum späteren Nachschlagen sorgfältig auf.

B GARANTIE

B.1 Gewährleistungsbedingungen und Haftungsausschlüsse

Falls der Kauf dieses Geräts eine Garantieabdeckung beinhaltet, wird die Garantie entsprechend den gesetzlichen Bestimmungen des Anwenderlandes geleistet. Die Garantieübernahme ist mit dem installierten Gerät verknüpft, das für seinen bestimmungsgemäßen Zweck und entsprechend den Anweisungen in der zugehörigen technischen Dokumentation verwendet wird.

Die Garantie gilt, wenn der Kunde ausschließlich Originalersatzteile verwendet und das Gerät entsprechend den Anweisungen der Betriebs- und Wartungshandbücher von Electrolux Professional instandgehalten hat, die als gedruckte Handbücher oder im elektronischen Format bereitgestellt werden.

Electrolux Professional empfiehlt, ausschließlich von Electrolux Professional genehmigte Reinigungs-, Spül- und Entkalkungsmittel zu verwenden, um optimale Ergebnisse zu erzielen und das Gerät langfristig in einem perfekten Betriebszustand zu erhalten.

Von der Electrolux Professional Garantie ausgeschlossen sind:

- Fahrten zur Lieferung und Abholung des Geräts.
- Installation.
- Einweisung in Gebrauch und Bedienung.
- Auswechslung (u./o. Lieferung) von Verschleißteilen, außer bei Material- oder Fertigungsmängeln, die innerhalb von einer (1) Woche nach Schadenseintritt gemeldet werden.
- Änderung der externen Verkabelung.
- Nachbesserung nicht autorisierter Reparaturen sowie aller sonstigen Schäden, technischen Defekte und Störungen, die durch folgende Umstände verursacht wurden:
 - unzureichende u./o. anormale Kapazität der elektrischen Anlagen (Stromstärke, Spannung, Frequenz, einschließlich Spannungsspitzen u./o. Stromausfälle).
 - unzureichende oder unterbrochene Wasser-, Dampf-, Luft- oder Gasversorgung (einschließlich Verunreinigungen u./o. sonstige Abweichungen von den technischen Anforderungen des jeweiligen Geräts).

- Komponenten der Gas- und Wasserinstallation sowie Hilfsmittel oder Verbrauchsmaterialien zur Reinigung, die nicht vom Hersteller genehmigt wurden.
- Fahrlässigkeit, Fehlgebrauch, missbräuchliche Anwendung u./o. Nichteinhaltung der Bedienungs- und Pflegeanweisungen in den entsprechenden technischen Unterlagen des Geräts durch den Kunden.
- unsachgemäße oder mangelhafte Installation, Reparatur oder Wartung (einschließlich Umrüstungen, Änderungen und Reparaturen durch Dritte, die nicht entsprechend autorisiert wurden) sowie Änderungen der Sicherheitssysteme.
- Die Verwendung von Nicht-Originalkomponenten (z. B.: Verbrauchsmaterialien, Verschleißteile oder Ersatzteile).
- Umgebungsbedingungen, die eine thermische (z. B. Überhitzen/Gefrieren) oder chemische Beanspruchung (z. B. Korrosion/Oxidation) bewirken.
- Fremdkörper, die in das Gerät gelegt oder daran angeschlossen werden.
- Unfälle oder höhere Gewalt.
- Transport und Handhabung, einschließlich Kratzern, Kerben, Abspannungen u./o. sonstiger Schäden am Oberflächenfinish des Geräts, außer diese Schäden resultieren aus Material- oder Fertigungsmängeln und werden - sofern nicht anderslautend vereinbart - innerhalb von einer (1) Woche nach Lieferung gemeldet.
- Die Original-Seriennummern des Geräts wurden entfernt, geändert oder sind nicht mehr feststellbar.
- Auswechslung von Glühbirnen, Filtern und sonstigen Verbrauchsmaterialien.
- sämtliche Zusatzausrüstungen und Software, die nicht von Electrolux Professional freigegeben oder spezifiziert wurden.

Die Garantie umfasst keine planmäßigen Wartungseingriffe (einschließlich der dafür erforderlichen Teile) oder die Lieferung von Reinigungsmitteln, ausgenommen, dies wurde vor Ort ausdrücklich vereinbart und unterliegt den örtlichen Bestimmungen.

Auf der Electrolux Professional Website finden Sie die Liste der autorisierten Kundenservice-Partner.

C ALLGEMEINE SICHERHEITSVORSCHRIFTEN

C.1 Einleitung

Die Geräte sind mit elektrischen und/oder mechanischen Sicherheitsvorrichtungen ausgerüstet, die dem Schutz der Arbeiter und der Geräte dienen.

Der Hersteller warnt daher den Benutzer, diese Vorrichtungen zu entfernen oder eigenmächtig zu ändern. Der Hersteller lehnt jede Haftung für Schäden ab, die durch eigenmächtige Änderungen oder die Umgehung der Schutzvorrichtungen verursacht sind.

C.2 Mechanische Sicherheitsmerkmale, Gefahren

Das Gerät weist keine scharfkantigen Oberflächen oder hervorstehende Teile auf. Die Schutzvorrichtungen für die beweglichen oder Strom führenden Teile sind mit Schrauben am Gerätegehäuse befestigt, um einen versehentlichen Zugriff zu verhindern.

C.3 Schutzvorrichtungen des Geräts

C.3.1 Schutzverkleidungen

Das Gerät ist mit folgenden Schutzverkleidungen ausgestattet:

- fest eingebaute Schutzverkleidungen (z. B. Gehäuse, Abdeckungen, Seitenverkleidungen usw.), die am Gerät und/oder Rahmen mit Schrauben oder

Schnellverschlüssen befestigt sind und nur mit Werkzeugen geöffnet oder entfernt werden können;

- verriegelte abnehmbare Schutzverkleidungen (Tür) für den Zugang zum Geräteinneren;
- aufklappbare Zugangstüren zur elektrischen Geräteausrüstung, die ebenfalls nur mit Werkzeugen geöffnet werden können. Die Zugangstür darf nicht geöffnet werden, wenn das Gerät an die Stromversorgung angeschlossen ist.

C.3.2 Sicherheitsvorrichtungen

Die Maschine verfügt über folgende Sicherheitsvorrichtungen:

- einen gelb-roten Hauptschalter, der als Not-Aus-Schalter dient
- Sicherheitsverriegelungen an den vorderen Zugangstüren zum Maschineninneren
- Not-Aus-Schalter und Endanschläge für die Spülkörbe müssen an den Korbtransportischen installiert werden.



WICHTIGE HINWEISE

Einige Abbildungen der Anleitung zeigen das Gerät oder Teile davon ohne Schutzverkleidungen. Dies dient nur zum besseren Verständnis. Es ist in jedem Fall untersagt, das Gerät ohne Schutzverkleidungen oder mit deaktivierten Schutzvorrichtungen zu betreiben.

C.4 Am Gerät oder in seinem Arbeitsbereich anzubringende Sicherheitshinweise

Verbot	Bedeutung
	Verbot, sich bewegende Maschinenteile zu ölen, zu schmieren, zu reparieren oder einzustellen.
	Verbot, Sicherheitsvorrichtungen zu entfernen
	Verbot, Brände mit Wasser zu löschen (auf Elektrobauteilen angebracht)
Gefahr	Bedeutung
	Quetschgefahr für die Hände
	Achtung, heiße Oberfläche
	Stromschlaggefahr (auf Elektrobauteilen mit Spannungsangabe angebracht)

C.5 Gebrauchs- und Wartungsanweisungen

Beim Gerätegebrauch bestehen vor allem Gefährdungen mechanischer, elektrischer oder thermischer Natur. Die Gefährdungen sind soweit wie möglich beseitigt worden:

- direkt durch geeignete Lösungen im Design des Geräts.
- indirekt durch Schutz- und Sicherheitsvorrichtungen.

Auf dem Display der Bedienblende werden eventuelle Störungen angezeigt.

Bei der Wartung bestehen jedoch einige Restrisiken, die nicht beseitigt werden können und für die bestimmte Verhaltensweisen und Vorsichtsmaßnahmen zu ergreifen sind.

Es ist verboten, an sich bewegenden Geräteteilen Kontrollen, Reinigungs-, Reparatur- und Wartungsarbeiten vorzunehmen. Das Verbot muss allen Arbeitern durch deutlich sichtbare Hinweisschilder zur Kenntnis gebracht werden.

Für den effizienten und störungsfreien Gerätebetrieb muss das Gerät regelmäßig entsprechend den Anweisungen der vorliegenden Anleitung gewartet werden.

Achten Sie darauf, regelmäßig die Funktionstüchtigkeit der Sicherheitsvorrichtungen und die Isolierung der elektrischen Leitungen zu überprüfen, die bei Beschädigung zu ersetzen sind.

C.6 Vernünftigerweise vorhersehbare Bedienfehler

Als Bedienfehler ist jeder Gerätegebrauch anzusehen, der von den Anweisungen in der vorliegenden Anleitung abweicht. Während des Gerätebetriebs ist die Ausführung anderer Arbeiten oder Tätigkeiten unzulässig, da diese die Sicherheit der Bediener gefährden und Geräteschäden verursachen können. Als vernünftigerweise vorhersehbare Bedienfehler sind anzusehen:

- Unterlassen der regelmäßigen Wartung, Reinigung und Kontrolle des Geräts;
- Änderungen am Aufbau oder der Funktionslogik;

- Änderungen an den Schutzverkleidungen oder Sicherheitsvorrichtungen;
- Nichtbenutzung der persönlichen Schutzausrüstung durch Bediener, Fachkräfte und Wartungspersonal;
- Benutzung ungeeigneter Hilfsmittel (z. B. Verwendung von ungeeigneten Ausrüstungen, Leitern);
- die Lagerung von brennbarem, feuergefährlichem oder anderem Material in Gerätenähe, das nicht mit der Nutzung kompatibel ist und für die Arbeit nicht benötigt wird;
- falsche Installation des Geräts;
- Einführen von Gegenständen oder Dingen in das Gerät, die mit der Nutzung nicht kompatibel sind und zu Geräte- oder Personenschäden führen oder die Umwelt schädigen können;
- auf das Gerät steigen;
- Nichtbeachtung der Gebrauchsanweisungen zum Gerät;
- sonstige Verhaltensweisen, die zu Risiken führen, die vom Hersteller nicht beseitigt werden können.



WARNUNG

Alle oben angeführten Verhaltensweisen sind untersagt!

C.7 Außerbetriebnahme

Vor der Außerbetriebnahme das Gerät durch Abtrennen des Netzkabels unbrauchbar machen.

C.8 Restrisiken

Restrisiken, die bei der Entwicklung nicht vollständig vermieden oder durch geeignete Schutzvorrichtungen beseitigt werden konnten, sind auf dem Gerät gekennzeichnet. Die vorliegende Anleitung informiert die Bediener über die vorhandenen Restrisiken und führt die zu verwendende persönliche Schutzausrüstung ausführlich an. Lassen Sie bei der Installation des Geräts ausreichend Freiräume, um die Risiken möglichst gering zu halten. Zur Aufrechterhaltung dieser Bedingungen muss der Bereich um das Gerät:

- immer frei von Hindernissen (wie Leitern, Werkzeugen, Behältern, Kartons usw.) sein
- sauber und trocken sein
- gut beleuchtet sein

Zur Information des Kunden werden im Folgenden die verbleibenden Restrisiken des Geräts aufgeführt: Diese Situationen sind unzulässig und unbedingt zu vermeiden.

Restrisiken	Beschreibung der Gefährdung
Rutsch- oder Sturzgefahr	Der Bediener kann aufgrund von Wasser oder Schmutz auf dem Boden ausrutschen.
Risiko, sich zu verfangen oder mitgerissen zu werden, oder Quetschgefahr	Der Bediener oder Dritte können während des Betriebs durch den Antrieb mitgerissen werden oder sich daran verfangen, und zwar infolge falschen Verhaltens wie zum Beispiel: <ul style="list-style-type: none"> • Einführen eines Arms in die Maschine, um einen verkanteten Korb freizusetzen, ohne die Maschine mit dem Not-Aus-Schalter anzuhalten • Eingriffe am Korbsystem, ohne die Maschine mit dem Not-Aus-Schalter anzuhalten Schmuck und lockere Kleidungsstücke (Halsketten, Schals, Tücher, Krawatten usw.) oder offen getragenes langes Haar können sich in sich bewegenden Teilen verfangen.

Restrisiken	Beschreibung der Gefährdung
Verbrennungen/ Abschürfungen (z. B. Heizelemente, kalter Behälter, Lamellen und Leitungen des Kältekreislaufs)	Der Bediener kann absichtlich oder unabsichtlich einige Teile der Maschine ohne Schutzhandschuhe anfassen.
Schnittwunden	Der Bediener kann beim Reinigen der Maschine absichtlich oder unabsichtlich einige Maschinenteile mit scharfen Kanten ohne Schutzhandschuhe anfassen.
Verbrennungen	Der Bediener kann absichtlich oder unabsichtlich einige Innenteile des Geräts oder noch nicht abgekühltes Geschirr am Geräteausgang ohne Handschuhe anfassen.
Schnittgefahr für obere Gliedmaße	Der Bediener schließt die vorderen Abdeckungen gewaltsam.
Stromschlag	Berührung von stromführenden elektrischen Bauteilen während der Wartung, ohne die Stromversorgung abgeschaltet zu haben
Sturzgefahr	Der Bediener nimmt oben am Gerät Reparaturen mit ungeeigneten Hilfsmitteln (wie z. B. Sprossenleitern) vor oder klettert auf das Gerät.

Restrisiken	Beschreibung der Gefährdung
Quetsch- oder Verletzungsgefahr	Die für den Zugang zum Innenraum geöffnete Bedienblende wurde eventuell nicht richtig befestigt. Die Bedienblende könnte sich unversehens schließen.
Quetsch- oder Schnittgefahr	Beim Schließen der Haube besteht das Risiko von Verletzungen der oberen Gliedmaßen.
Kippgefahr von Lasten	Beim Versetzen des Geräts oder der verpackten Geräte mithilfe ungeeigneter Hubmittel oder bei falscher Lastverteilung
Chemische Gefährdung	Der Kontakt mit Chemikalien (Spülmittel, Klarspülmittel, Entkalker usw.) ohne Anwendung geeigneter Sicherheitsmaßnahmen. Immer die Anweisungen auf den Sicherheitskarten und den Etiketten der verwendeten Produkte beachten.



WICHTIGE HINWEISE

Bei einer größeren Störung (zum Beispiel Kurzschluss, gelöste Kabel auf der Klemmenleiste, Motorausfall, Verschleiß der Kabelisolierungen usw.) muss das Gerät unverzüglich abgeschaltet werden.

D ALLGEMEINE HINWEISE

D.1 Einleitung

Nachstehend folgen einige Informationen über den zulässigen Gebrauch und die Abnahmeprüfung des Geräts, die Beschreibung der verwendeten Symbole (die die Warnhinweise kennzeichnen und zu ihrem unmittelbaren Verständnis beitragen), Erklärungen der in der Anleitung verwendeten Begriffe sowie eine Reihe nützlicher Informationen für den Benutzer des Geräts.

D.2 Definitionen

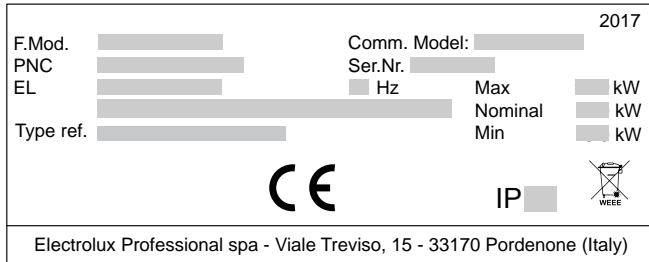
Im Folgenden werden die wichtigsten Begriffe dieser Anleitung erklärt. Lesen Sie bitte diesen Abschnitt zum besseren Verständnis der Anleitung aufmerksam durch.

Bediener	Person, die mit der Installation, Einstellung, Bedienung, Wartung, Reparatur und dem Transport des Geräts betraut ist.
Hersteller	Electrolux Professional SpA oder jede von Electrolux Professional SpA zugelassene Kundendienststelle.
Bediener des Geräts	Person, die für die übertragenen Aufgaben ausgebildet und geschult und über die mit dem normalen Gerätegebrauch verbundenen Risiken informiert ist.
Service & Support-Kundendienst oder geschulte Techniker	Vom Hersteller ausgebildete/geschulte Fachkraft, die aufgrund ihrer beruflichen Ausbildung, Erfahrung, ihrer spezifischen Schulung und Kenntnisse der Unfallverhütungsvorschriften in der Lage ist, die an dem Gerät auszuführenden Eingriffe zu bewerten und alle damit verbundenen Gefahren zu erkennen und zu vermeiden. Ihre beruflichen Kenntnisse schließen Mechanik, Elektrotechnik und Elektronik ein.
Gefahr	Gefahrenquelle möglicher Verletzungen oder Gesundheitsschäden.
Gefährliche Situation	Alle Situationen, in denen das Personal einer oder mehreren Gefahren ausgesetzt ist.

Risiko	Kombination wahrscheinlicher und möglicher ernsthafter Verletzungen oder Gesundheitsschäden in einer gefährlichen Situation.
Schutzvorrichtungen	Sicherheitsmaßnahmen, die in der Anwendung spezifischer technischer Mittel (Schutzverkleidungen und Sicherheitsvorrichtungen) zum Schutz des Personals vor Gefahren bestehen.
Schutzverkleidung	Eine spezifische Gerätekomponente, die mithilfe einer physischen Barriere den Bediener schützt.
Sicherheitsvorrichtung	Eine (von der Schutzverkleidung verschiedene) Vorrichtung, die die Gefährdungen beseitigt oder reduziert; sie kann einzeln oder in Verbindung mit einer Schutzverkleidung eingesetzt werden.
Kunde	Person, die das Gerät erworben hat und/oder betreibt und benutzt (z. B. Firma, Unternehmer, Unternehmen).
Not-Aus-Schalter	Die Gruppe der Komponenten, die zur Notabschaltung erforderlich sind. Die Vorrichtung wird durch eine einzelne Betätigung ausgelöst und verhindert oder reduziert Personen-/Maschinen-/Sach-/Tierschäden.
Stromschlag	Versehentlich auf den menschlichen Körper übertragene elektrische Ladung.

D.3 Kenndaten der Maschine und des Herstellers

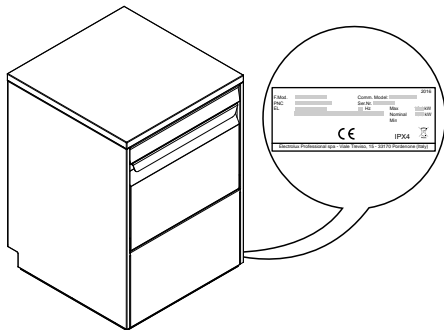
Die Abbildung zeigt das an der Maschine angebrachte Typenschild:



Das Typenschild enthält die technischen Gerätekenndaten. Im Folgenden wird die Bedeutung der verschiedenen aufgeführten Daten erläutert.

F.Mod.	Herstellerbezeichnung des Produktes
Comm.Model	Handelsbezeichnung
PNC	Produktionscode
Ser.Nr.	Seriennummer
230V 1N~	Anschlussspannung
—	Elektrik umstellbar (je nach Modell)
Hz	Netzfrequenz
Max – kW	Maximale Leistungsaufnahme
Nominal – kW	Nennleistungsaufnahme
IPX4	Schutz gegen Staub und Wasser
CE	CE-Kennzeichnung
Electrolux Professional SpA Viale Treviso 15 33170 Pordenone Italy	Hersteller

Das Typenschild befindet sich auf der rechten Seitenwand des Gerätes.



WARNUNG

Die Kennzeichnung des Geräts nicht entfernen, ändern oder unlesbar machen.



WICHTIGE HINWEISE

Bei Entsorgung des Geräts muss das Typenschild vernichtet werden.

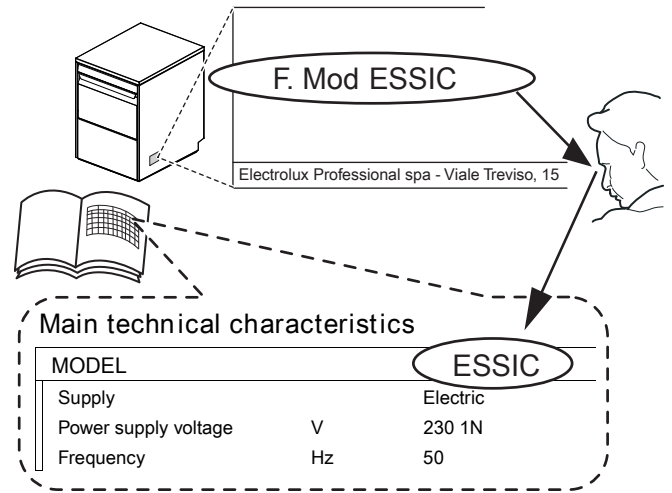


HINWEIS!

Geben Sie bei allen Rückfragen beim Hersteller immer die Kenndaten auf dem Typenschild an (zum Beispiel bei Ersatzteilbestellungen usw.).

D.4 Ermitteln der technischen Daten

Zum Ermitteln der technischen Daten lesen Sie die Herstellerbezeichnung des Produktes (F.Mod.) auf dem Typenschild, die Hauptdaten der Maschine und den Abschnitt F TECHNISCHE DATEN.



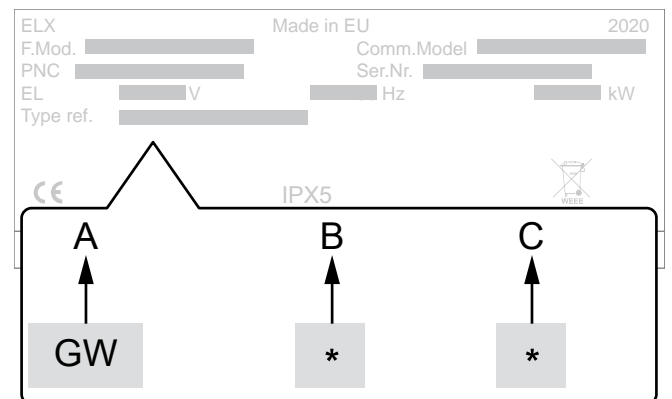
D.4.1 Interpretation der Herstellerbezeichnung des Produktes

Die Herstellerbezeichnung des Produktes auf dem Typenschild hat die folgende Bedeutung (es werden einige Beispiele aufgeführt):

(1)	(2)	(3)	(4)	(5)	(6)	(7)	8
E	SS	I	C				
Z	SS	I	C	W	P		
Z	S	DI	A	C	G		
E	S	DI	C	W	P	B	U

(1) Marke	E = Electrolux, Z = Zanussi, V = Veetsan, N = To brand, X = kXt.
(2) Abmessungen	SS = Kurze Version S = Kleine Version
(3) Art der Isolierung	I = Einzel-Isolierung DI = Doppelte Isolierung
(4) Klarspül-system	A = Atmosphärisch Leer = Druck
(5 – 8) Ausstattungs-optionen	3 = Drehstrom 6 = 60 Hz B = Klarspülen-Boosterpumpe C = Kaltes Klarspülen D = Spülmittelpumpe installiert P = Ablaufpumpe installiert G = Spülmittel- und Ablaufpumpen installiert W = Wasserenthärter installiert MS = Multi-Spülkorhalterung TL = Thermal Label-konform U = GB Netzstecker

D.5 Typ-Bezeichnung



Legende

A	Gerätetyp • GläserSpülmaschine
B	Netzsteckertyp • 0 = ohne Netzstecker • 1 = Schuko-Netzstecker (Steckertyp F) • 2 = GB Netzstecker (Steckertyp G)
C	Geräteausführung • 0 = Elektromechanisch • 1 = Elektronisch

D.6 Haftung

Der Hersteller haftet nicht für Schäden und Betriebsstörungen, die verursacht werden durch:

- Missachtung der Anweisungen dieser Anleitung;
- Unsachgemäß ausgeführte Reparaturen und Verwendung von Ersatzteilen, die nicht im Ersatzteilkatalog aufgeführt sind (der Einbau und die Verwendung von Nicht-Originalersatzteilen oder Nicht-Originalzubehör können den Gerätebetrieb beeinträchtigen und führen zum Erlöschen der Originalherstellergarantie);
- durch andere Personen als Fachkräfte durchgeführte Arbeiten;
- ungenehmigte Änderungen oder Eingriffe
- fehlende, mangelnde oder unzureichende Wartung;
- Unsachgemäßen Gerätegebrauch;
- Außergewöhnliche unvorhersehbare Umstände;
- Gebrauch des Geräts durch nicht entsprechend ausgebildetes und unterwiesenes Personal.
- Nichtbeachtung der im Einsatzland des Geräts geltenden Vorschriften hinsichtlich der Sicherheit, Hygiene und Gesundheit am Arbeitsplatz.

Weiterhin wird jede Haftung für Schäden abgelehnt, die durch Umrüstungen und eigenmächtige Änderungen seitens des Benutzers oder des Kunden verursacht sind.

Die Verantwortung für die Auswahl der geeigneten persönlichen Schutzausrüstung für das Personal liegt beim Arbeitgeber oder beim Sicherheitsbeauftragten am Arbeitsplatz oder beim Kundendiensttechniker entsprechend den gültigen Bestimmungen im Einsatzland des Geräts.

Der Hersteller übernimmt keine Haftung für Druck- oder Übersetzungsfehler in dieser Anleitung.

Eventuelle Zusätze und Nachträge zur Installations-, Bedienungs- und Wartungsanleitung, die der Kunde vom Hersteller erhält, bilden einen wesentlichen Bestandteil der Anleitung und müssen zusammen mit derselben aufbewahrt werden.

D.7 Urheberrechte

Dieses Handbuch dient ausschließlich zur Information des Bedienungspersonals und darf nur mit Genehmigung des Unternehmens Electrolux Professional an Dritte weitergegeben werden.

D.8 Aufbewahrung der Anleitung

Die Anleitung muss unversehrt während der gesamten Lebenszeit des Geräts bis zu dessen Entsorgung aufbewahrt werden. Bei Abtretung, Verkauf, Vermietung, Gebrauchsgewährung oder Leasing des Geräts muss die Anleitung dasselbe immer begleiten.

D.9 Zielgruppe der Anleitung

Die Anleitung richtet sich an:

- den Arbeitgeber der Gerätebenutzer und den Sicherheitsbeauftragten am Arbeitsplatz;
- das Bedienpersonal des Geräts;
- geschulte Techniker – den Service & Support-Kundendienst (siehe Wartungshandbuch).

E NORMALER MASCHINENGEBRAUCH

E.1 Zulässiger Maschinengebrauch

Unsere Maschinen sind auf hohe Leistung und Effizienz ausgelegt und entsprechend optimiert.

Dieses Gerät darf ausschließlich für den Zweck verwendet werden, für den es konzipiert wurde, d. h. zum Reinigen von Geschirr mit Wasser und speziellen Spülmitteln. Jeder andere Gebrauch gilt als unsachgemäß.

E.2 Eigenschaften des Wartungspersonals

Es liegt beim Kunden, sicherzustellen, dass die Personen, die mit den verschiedenen Aufgaben betraut sind, über die folgenden Voraussetzungen verfügen:

- dass sie die Anleitung gelesen und verstanden haben;
- dass sie ausreichend informiert und für ihre Aufgaben geschult sind, um dieselben in voller Sicherheit ausüben zu können;
- dass sie alle spezifischen Informationen für den korrekten Gerätegebrauch erhalten haben.

E.3 Eigenschaften des geschulten Bedienpersonals des Geräts

Der Kunde muss dafür sorgen, dass das Bedienpersonal auf geeignete Weise geschult wird, über die erforderlichen Kenntnisse für die Ausübung der übertragenen Aufgaben verfügt und die notwendigen Maßnahmen für die eigene Sicherheit und die Sicherheit anderer Personen ergreift.

Der Kunde muss sich vergewissern, dass das eigene Personal die erteilten Anweisungen verstanden hat, insbesondere die Anweisungen hinsichtlich der Sicherheit und Hygiene am Arbeitsplatz während des Gerätebetriebs.

E.4 Bedienpersonal des Geräts

Muss folgende Mindestvoraussetzungen erfüllen:

- Technische Kenntnisse und spezifische Erfahrung in der Gerätebedienung;
- Ausreichende Allgemeinbildung und technische Kenntnisse, um die Anleitung zu lesen, den Inhalt zu verstehen und die Zeichnungen, Sicherheitszeichen und Piktogramme korrekt zu interpretieren;
- Ausreichende Kenntnisse für die sichere Ausführung der in der Anleitung aufgeführten Eingriffe seines Aufgabenbereichs;
- Kenntnis der Hygiene- und Unfallverhütungsvorschriften.

Bei Auftreten einer größeren Störung (zum Beispiel: Kurzschluss, Lösen von Kabeln auf der Klemmenleiste, Motorausfall, Abnutzung der Kabelisolationen usw.) muss der Bediener des Geräts:

- das Gerät durch Drehen des Hauptschalters auf die Position "O" oder durch Betätigen des Haupt-Notschalters am Gerät sofort abschalten.
- die Wasserzufuhr des Geräts durch Abstellen des Wassers stoppen.

F TECHNISCHE DATEN

F.1 Allgemeine technische Daten

Modell		ESIC ESICG VSICG	ESSIC ZSSIC ESDICG ZSDICG ZSIC XSICGB	ESSICW... ZSSIC... ESICW... ZSICW... NSICW... VSICW... ESDICW... ZSDICW...	ESICWP6 ESICWPB6
Anschlussspannung:		200 - 240V 1N~	220 - 240V 1N~	220 - 240V 1N~	230V 1N~ 220 - 240V 1N~ [nur für Modell ESICWPB6]
Umstellbar auf:		-	-	-	-
Frequenz	Hz	50	50	50	60
Max. Leistungsaufnahme	kW	3,3	3,3	3,3	3,3
Heizelemente des Durchlauferhitzers	kW	3	3	3	3
Tankheizelemente	kW	0,8	0,8	0,8	0,8
Wasserzulaufdruck	bar [kPa]	1,8 [180] 3 [300]	1,8 [180] 3 [300]	1,8 [180] 3 [300]	1,8 [180] 3 [300]
Wasserzulauftemperatur	°C [°F]	10 - 55 [50 - 131]	10 - 55 [50 - 131]	10 - 55 [50 - 131]	10 - 55 [50 - 131]
Wasserhärte	°f/°d/°e	max. 14/8/10	max. 14/8/10	max. 48/27/33,7	max. 48/27/33,7
Elektrische Leitfähigkeit des Wassers	µS/cm	< 400	< 400	< 400	< 400
Chloridkonzentration im Wasser	ppm	< 20	< 20	< 20	< 20
Warmwasserverbrauch pro Klarspülgang	l	2,3	2,3	2,3	2,3
Kaltwasserverbrauch pro Klarspülgang	l	1,8	1,8	1,8	1,8
Kapazität des Durchlauferhitzers	l	5	5	5	5
Beckenvolumen	l	6	6	6	6
Standardprogramm- dauer bei einer Wasserzulauftempera- tur von 50 °C.	Sek.	120 - 300 - 120	120 - 300 - 120	120 - 300 - 120	120 - 300 - 120
Geräuschpegel Leq (laut Norm) ¹	dB(A)	LpA: 59,6 dB - KpA: 1,5 dB			
Schutzart		IPX4			
Netzkabel		H07RN-F			

1. Die Geräuschemissionswerte wurden gemäß EN ISO 11204 ermittelt.

Modell		ESDICGTL	ZSICGMS VSICGBMS	ESDIACG ZSDIACG	ESSICP3 ESICP3 ESDICG3
Anschlussspannung:		220 - 240V 1N~	220 - 240V 1N~	220 - 240V 1N~	400V 3N~
Umstellbar auf:		-	-	-	-
Frequenz	Hz	50	50	50	50
Max. Leistungsaufnahme	kW	3,3	3,3	3,3	4,8
Heizelemente des Durchlauferhitzers	kW	3	3	3	4,5
Tankheizelemente	kW	0,8	0,8	0,8	0,8
Wasserzulaufdruck	bar [kPa]	1,8 [180] 3 [300]	1,8 [180] 3 [300]	0,5 [50] 7 [700]	1,8 [180] 3 [300]

Modell		ESDICGTL	ZSICGMS VSICGBMS	ESDIACG ZSDIACG	ESSICP3 ESICP3 ESDICG3
Wasserzulauftemperatur	°C	10 - 55 [50 - 131]	10 - 65 [50 - 149]	10 - 55 [50 - 131]	10 - 55 [50 - 131]
Wasserhärte	°f/°d/°e	max. 14/8/10	max. 14/8/10	max. 14/8/10	max. 14/8/10
Elektrische Leitfähigkeit des Wassers	µS/cm	< 400	< 400	< 400	< 400
Chloridkonzentration im Wasser	ppm	< 20	< 20	< 20	< 20
Warmwasserverbrauch pro Klarspülgang	l	2,3 für Zyklus 1 4 für Zyklus 2 3 für Zyklus 3	2,3	2,3	2,3
Kaltwasserverbrauch pro Klarspülgang	l	1,8	1,8	—	1,8
Kapazität des Durchlauferhitzers	l	5	5	5	5
Beckenvolumen	l	6	6	6	6
Standardprogrammdauer bei einer Wasserzulauftemperatur von 50 °C.	Sek.	120 - 300 - 120	60 - 120 - 66	120 - 180 - 300	120 - 300 - 120
Geräuschpegel Leq (laut Norm) ¹	dB(A)	LpA: 59,6 dB - KpA: 1,5 dB			
Schutzart	IPX4				
Netzkabel	H07RN-F				

1. Die Geräuschemissionswerte wurden gemäß EN ISO 11204 ermittelt.

G PRODUKTBESCHREIBUNG

G.1 Allgemeine Beschreibung

Das Gerät eignet sich zum Spülen von Gläsern, Tassen und Besteck.

Es darf auf keinen Fall für sonstige Anwendungen bzw. auf eine Weise gebraucht werden, die nicht in diesem Handbuch beschrieben sind.

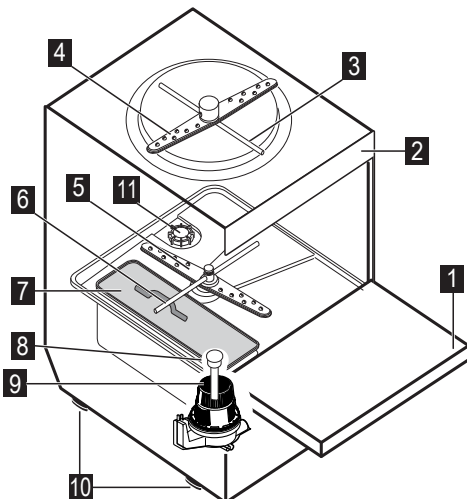
Die Konzeption des Gerätes kommt den Anforderungen eines besseren Arbeitsumfelds und erhöhter Wirtschaftlichkeit entgegen.

Derartige Geräte werden in Restaurants, Cafeterias, Großküchen und großen Einrichtungen eingesetzt. Die Spezialspülkörbe, die mit verschiedenen Einsätzen ausgerüstet werden können, sind praktisch und leicht zu handhaben und erzielen ausgezeichnete Spülergebnisse.

Die Elektronik ermöglicht die Überwachung des gesamten Spülprozesses. Die Bedienblende verfügt über ein Display, das die Betriebsparameter und eventuelle Störungen anzeigt.

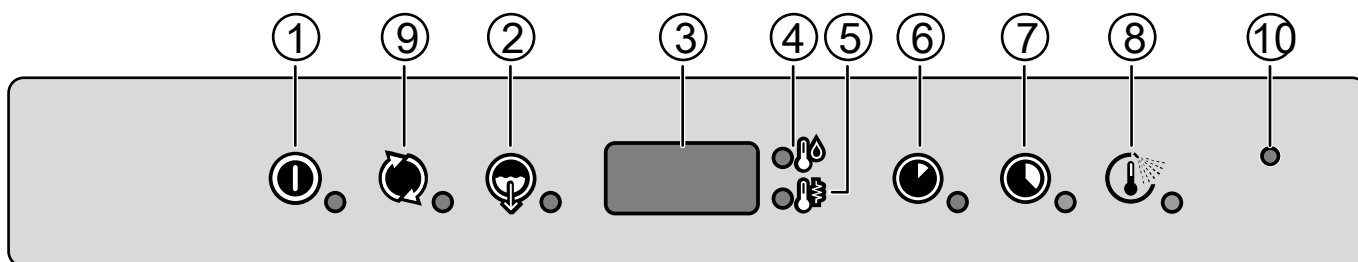
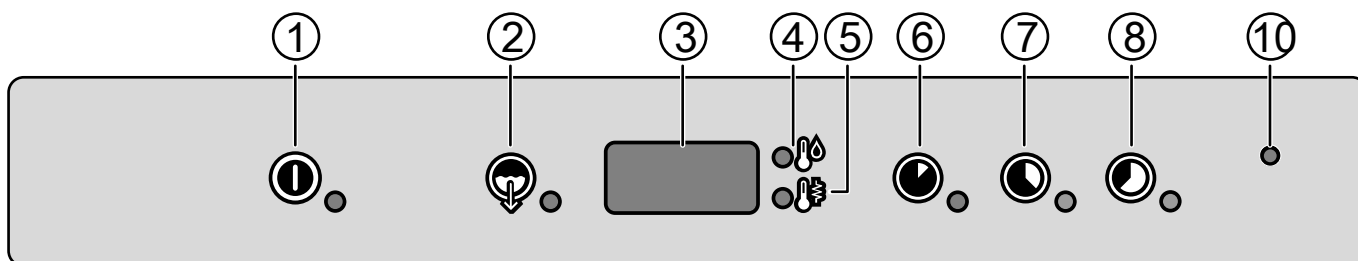
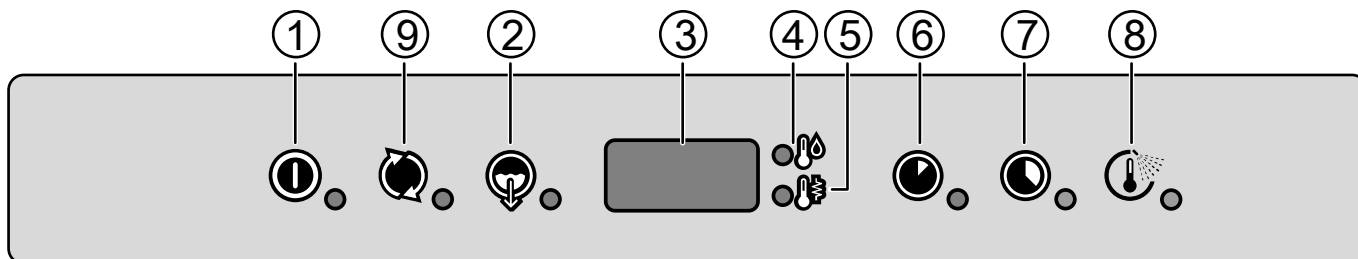
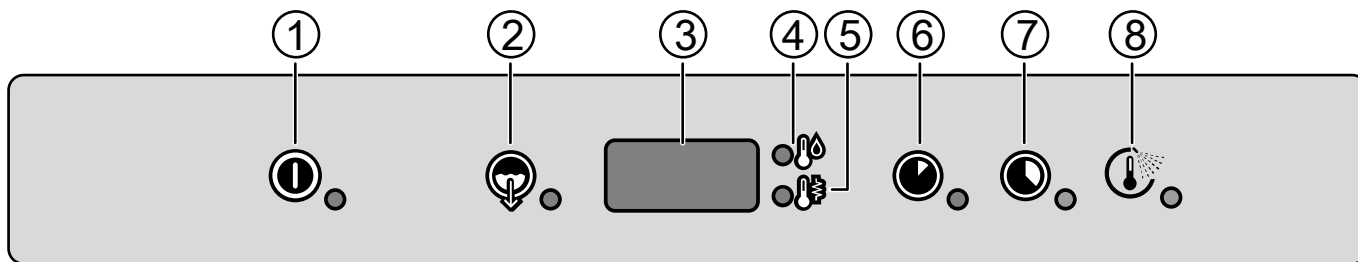
1	Tür
2	Control panel
3	Oberer Klarspülarm
4	Oberer Wascharm
5	Unterer Wascharm
6	Unterer Klarspülarm
7	Flachfilter
8	Überlaufrohr
9	Waschtankfilter
10	Verstellfüße
11	Salzbehälter (je nach Modell)

G.2 Teile und Bedienelemente der Maschine



H BESCHREIBUNG DER BEDIENBLENDE

H.1 Beschreibung der Bedienblende



1	Ein/Aus
2	Ablauf-/Selbstreinigungszklus
3	Display
4	Kontrollanzeige für die Tanktemperatur
5	Kontrollanzeige für die Durchlauferhitzertemperatur
6	Spülprogramm 1
7	Spülprogramm 2
8	Spülprogramm mit kaltem Klarspülen oder Spülprogramm 3 (je nach Modell)
9	Regenerationszyklus (je nach Modell)
10	Aktiv/Sicherheits-Kontrollleuchte

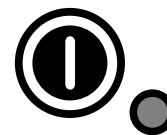


HINWEIS!
Die im Display angezeigte Temperatur bezieht sich auf den Durchlauferhitzer, wenn die Kontrolllampe "5" leuchtet, bzw. auf den Tank, wenn die Kontrolllampe "4" leuchtet.
Während des Spülprogramms wird die Tanktemperatur, während des Klarspülens die Durchlauferhitzertemperatur angezeigt.

gemeinsam, während andere nur bei einigen Ausführungen verfügbar sind.

Ein/Aus

Diese Taste zeigt an, ob das Gerät ein- oder ausgeschaltet ist. Bei eingeschaltetem Gerät leuchtet die Kontrolllampe der Taste.



Regenerieren

Wenn im Display "rEG" angezeigt wird, den Wasserenthärter mit dieser Taste auf Regenerieren schalten. Siehe Kapitel I.6 *Regenerieren*.



H.2 Hauptbedienelemente

Im Folgenden werden alle o. a. Tasten und Funktionen beschrieben, die bei den verschiedenen Modellen von Bedienblenden verfügbar sind. Einige Funktionen sind allen Modellen

Ablauf-/Selbstreinigungszyklus

Mit dieser Taste wird ein Ablauf-/Selbstreinigungszyklus gestartet. Bei ausgewähltem Programm leuchtet die Kontrolllampe der Taste.



Spülprogramm 1

Mit dieser Taste wird das **Spülprogramm 1** gestartet. Bei ausgewähltem Programm leuchtet die Kontrolllampe der Taste. Dieses Programm eignet sich zum Spülen von nur leicht verschmutztem Geschirr.



Spülprogramm 2

Mit dieser Taste wird das **Spülprogramm 2** gestartet. Bei ausgewähltem Programm leuchtet die Kontrolllampe der Taste. Dieses Programm eignet sich zum Spülen von normal verschmutztem Geschirr.



Spülprogramm mit kaltem Klarspülen

Diese Taste startet nach Abschluss des Waschzyklus das **Spülprogramm mit kaltem Klarspülen**. Nach der Wahl des Programms leuchtet die Kontrollleuchte in der Taste. Dieses Programm wird für Gläser empfohlen.



Spülprogramm 3

Mit dieser Taste wird das **Spülprogramm 3** gestartet. Bei ausgewähltem Programm leuchtet die Kontrolllampe der Taste. Dieses Programm eignet sich zum Spülen von stark verschmutztem Geschirr.



Aktiv/Sicherheits-Kontrollleuchte



Bei Modellen mit **Active/Wash Safe Control** prüft eine spezielle Vorrichtung die Temperatur beim Klarspülen. Das **GUARANTEED RINSE SYSTEM [GRS]** ist eine automatische Zeit- und Temperatursteuerung des Klarspülvorgangs.

Das **GUARANTEED RINSE SYSTEM** ist aktiviert:

- während des Spülprogramms; die Kontrollleuchte ist verloscht.
- während des Klarspülzyklus; die Kontrollleuchte leuchtet GRÜN.
- am Ende des Klarspülzyklus. Die Kontrollleuchte leuchtet GRÜN, wenn die Klarspültemperatur und -dauer programmgemäß ausgeführt wurden. Andernfalls leuchtet die Kontrollleuchte ROT.
- Beim Öffnen der Tür schaltet sich die Kontrolllampe AUS.



HINWEIS!

Wenn die Anzeigeleuchte ROT leuchtet, einige Minuten lang warten und dann das Spülprogramm wiederholen.

I BETRIEB

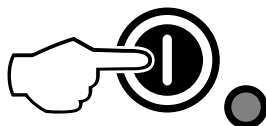
I.1 Inbetriebnahme



HINWEIS!

Führen Sie mehrere Spülgänge ohne Geschirr aus, um etwaige Rückstände von industriellen Schutzfetten im Tank und den Leitungen auszuspülen.

- Den Wasserzulaufhahn öffnen.
- Am Hauptschalter einschalten.
- Die Tür öffnen und prüfen, ob alle Bauteile in der richtigen Position sind.
- Die Tür schließen und die Ein/Aus-Taste drücken.



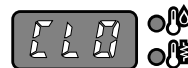
- Die Kontrolllampe der Ein/Aus-Taste leuchtet auf und zeigt an, dass die Geschirrspülmaschine mit Strom versorgt wird und dass Wasser einläuft und erhitzt wird. Im Display wird während der Befüllungs- und Aufheizphase "FILL" angezeigt:



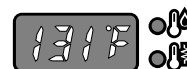
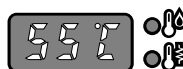
HINWEIS!

Nur Geräte mit druckloser Wasserversorgung: Die erste Tankfüllung erfolgt mithilfe mehrerer heißer Klarspülgänge und im Display wird "FILL" (Wasser läuft) angezeigt. Dieses System bietet gegenüber herkömmlichen Modellen eine Zeiterparnis von bis zu 30 %.

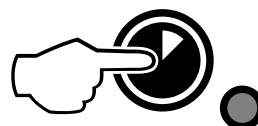
- Wenn während dieser Phase die Tür geöffnet wird, erscheint "CLOSE" im Display:



- Die Befüllungs- und Aufheizphase ist beendet, wenn im Display die Tanktemperatur angezeigt wird:



- Zum Anzeigen der Durchlauferhitzertemperatur beim Aufheizen des Tanks die Tür öffnen und die Taste für **Spülprogramm 1** drücken.



WICHTIGE HINWEISE

Bei Thermal Label-konformen Modellen zeigt das Display die Angabe 75 °C an.

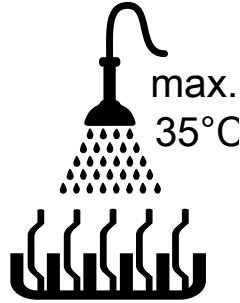
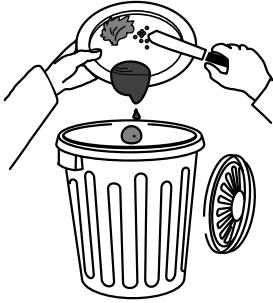
I.2 Einsetzen des Geschirrs in die Körbe

Das Gerät eignet sich zum Spülen von Tellern, Gläsern, Tassen, Besteck, Behältern und Kochgeschirr aus Kunststoff u./o. Stahl zum Zubereiten, Kochen und Servieren sowie für eine Vielzahl an Kochutensilien aus Keramik u./o. Stahl. Es sollte jedoch vermieden werden, Geschirr mit Dekor zu spülen, ebensowenig sollte Silber zusammen mit anderen Metallen gespült werden.



WICHTIGE HINWEISE

Das Gerät entfernt keine angebrannten Speisereste von Tellern. Teller mit angebrannten Speiseresten sollten vor dem Einsetzen in die Geschirrspülmaschine erst mechanisch oder chemisch gereinigt werden. Vor dem Einsetzen der Spülkörbe in die Maschine alle Speisereste vom Geschirr entfernen und das Geschirr mit einer Handbrause kalt oder warm mit einer max. Wassertemperatur von 35 °C [95 °F] abspülen.



VORSICHT

Rückstände von eventuell zur manuellen Vorreinigung verwendeten Spülmitteln müssen entfernt werden. Andernfalls können an der Geschirrspülmaschine Betriebsstörungen auftreten und das Spülergebnis kann beeinträchtigt werden.

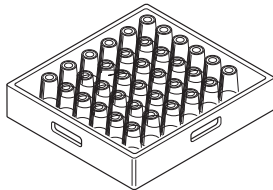


WICHTIGE HINWEISE

Diese Maschine darf ausschließlich zum Spülen von Geschirr, Behältern usw. (siehe oben) verwendet werden. Waschen Sie darin keine Tiere oder Lebensmittel (z. B. Obst, Gemüse, Fleisch oder Fisch).

I.3 Spülkorbtyp und Beladung

Setzen Sie unterschiedlich große Tassen und Gläser mit der Oberseite nach unten in den mitgelieferten Korb und verwenden Sie ebenfalls den speziellen Besteckkorb.



HINWEIS!

Auf Anfrage sind Körbe zum Spülen von Geschirr erhältlich, das keine Standardform und -abmessung hat.

I.4 Betrieb



WICHTIGE HINWEISE

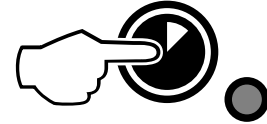
- Um die Desinfektion des Geschirrs zu gewährleisten, spülen Sie mindestens 3 leere Körbe mit niedrigster Geschwindigkeit. So kann die Maschine ihre Arbeitstemperatur erreichen. Wiederholen Sie den Vorgang, wenn die Maschine längere Zeit gestoppt oder die Tür längere Zeit geöffnet wird.
- Bei Normalbetrieb muss das Wasser im Tank mindestens zweimal täglich gewechselt werden.

Die Wassereinlauf- und Aufheizphase ist beendet, wenn im Display die Tanktemperatur angezeigt wird. Das Gerät ist danach betriebsbereit.

- Die Tür öffnen.
- Nur Modelle ohne Spülmittelpumpe: Die benötigte Spülmittelmenge in den Tank füllen.
- Den Spülkorb mit dem schmutzigen Geschirr einsetzen.
- Die Tür schließen und das geeignete Spülprogramm auswählen; die entsprechende Kontrolllampe leuchtet auf und der Spülgang beginnt.

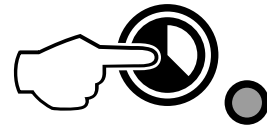
• Programm 1

Für leicht oder normal verschmutzte Teller und Gläser: Die Taste **Spülprogramm 1** drücken (siehe die Zeittabelle).



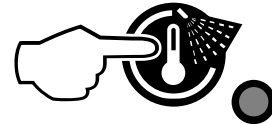
• Programm 2 (empfohlen)

Für stark verschmutzte Teller und Gläser: Die Taste **Spülprogramm 2** drücken (siehe die Zeittabelle).



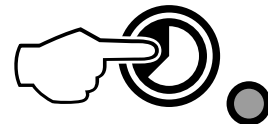
• Programm 1 + anschließendes kaltes Klarspülen

Für Biergläser und -krüge: Die Taste **Spülprogramm 1 + kalt Klarspülen** drücken (siehe die Zeittabelle).



• Programm 3

Für stark verschmutztes Geschirr: Taste **Spülprogramm 3** drücken (siehe Tabelle zur Programmdauer).



- Zur Unterbrechung des Spülprogramms einfach die Taste des gewählten Spülprogramms drücken oder die Tür öffnen.
- Zur Fortsetzung des Spülprogramms einfach die Taste des gewählten Spülprogramms erneut drücken oder die Tür schließen. Das Spülprogramm wird an der Stelle fortgesetzt, an der es unterbrochen wurde.
- Nach dem Spülen gibt der Geschirrspüler eine Reihe von akustischen Signalen aus und im Display blinkt "END":

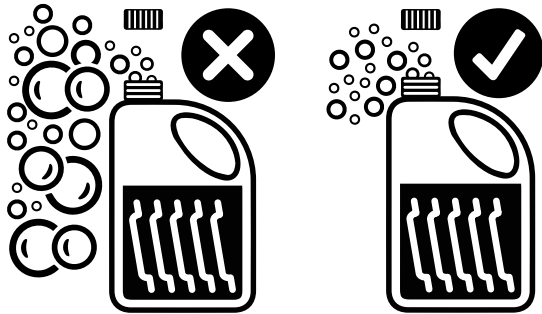


- Die Tür öffnen und den Korb mit dem sauberen Geschirr herausziehen.



VORSICHT

Die Verwendung von "Schaum erzeugenden bzw. nicht den Spezifikationen entsprechenden" Spülmitteln oder der Gebrauch von Spülmitteln unter Missachtung der Herstellerangaben kann die Geschirrspülmaschine beschädigen und das Spülergebnis beeinträchtigen.



HINWEIS!

Um ausgezeichnete Spülergebnisse zu erzielen, verwenden Sie von Electrolux Professional empfohlene Spülmittel, Klarspülmittel und Entkalker. Rufen Sie auf der Website von Electrolux Professional die Seite "Zubehör und Verbrauchsmaterialien" auf und navigieren Sie zur Registerkarte mit den Geschirrspülmaschinen, um die am besten geeigneten Spülmittel und Zubehörteile zu bestellen.

I.5 Spülprogramme

Das Spülprogramm umfasst einen Spülgang mit Heißwasser und Spülmittel (mind. 55°C [131°F]) und einen Klarspülgang mit Heißwasser und Klarspülmittel (mind. 82°C [180°F]).



HINWEIS!

Das ESDICGTL-Modell ist darauf ausgelegt, die thermische Desinfektion durch eine Temperatur von 71°C [160°F] zu gewährleisten, die auf der Geschirroberfläche bei Dauerbetrieb und mit einer Beladung von 70% der Nennproduktivität (also mit etwas Abstand zwischen den Körben) erzielt wird. Da die Leistung von der Beladung, der Einsatzumgebung und dem Wasserzulauf abhängt, empfiehlt es sich, vor dem Spülgang in einem Test (mit Thermoetiketten für 71°C [160°F]) die Wirksamkeit der Parameter bei einem voll beladenen Korb zu überprüfen. Sollte der Test nicht erfolgreich verlaufen, muss ein Spülprogramm mit niedrigerer Geschwindigkeit eingestellt und der Test wiederholt werden.

Zykluszeiten-Tabelle: Standardprogrammdauer bei Wasserzulauftemperatur 50°C [122°F]

Modell	☉	☉	☉
ESIC - ESICG - VSICG - ESSIC - ZSSIC - ESDICG - ZSDICG - ZSIC - XSICGB - ESSICW... - ZSSIC... - ESICW... - ZSICW... - NSICW... - VSICW... - ESDICW... - ZSDICW... - ESICWP6 - ESICWPB6 - ESDICGTL - ESSICP3 - ESICP3 - ESDICG3	120 Sek.	300 Sek.	120 Sek.

Modell	☉	☉	☉
ESDIACG - ZSDIACG	120 Sek.	180 Sek.	300 Sek.

Zykluszeiten-Tabelle: Standardprogrammdauer bei Wasserzulauftemperatur 65°C [149°F]

Modell	☉	☉	☉
ZSICGMS - VSICGBMS	60 Sek.	120 Sek.	66 Sek.



HINWEIS!

Standardprogrammdauer kann variieren, wenn Wasserzulauftemperatur und/oder Heizelemente des Durchlauferhitzers von oben genannten Werten abweichen.

Eine Vorrichtung verlängert die Programmdauer, falls das Wasser im Durchlauferhitzer nicht die Mindesttemperatur für einen ordnungsgemäßen Klarspülgang erreicht.

Die Programmdauer und die Temperatur können nach Wunsch verändert werden (z. B. längere Dauer und höhere Temperatur für Klarspülgang). Die Programmdauer sollte nur durch einen Fachmann eingestellt werden.

I.6 Regenerieren

Damit die Geschirrspülmaschine nicht durch kalkhaltiges Wasser verkalkt, ist diese mit einem Wasserenthärter ausgestattet. Dieser ist in den Spülkreislauf eingebaut. Dieser reinigt das Zulaufwasser mittels Spezialharzen von Kalk, sodass der Maschine zum Spülen entkalktes Wasser zugeführt wird.

Damit stets ein einwandfreier Betrieb des Wasserenthärters gewährleistet ist, müssen die Harze regelmäßig regeneriert werden. Die Häufigkeit der Regenerierung hängt von der Wasserhärte und von der Anzahl der Spülzyklen ab.

Diese Geschirrspülmaschine hat einen eingebauten Zähler, der aufzeichnet, wie viele Spülzyklen ausgeführt werden können, bevor ein Regenerationszyklus erforderlich ist.

Der zuständige Wasserversorger informiert über die Wasserhärte.

Wasserhärtegrade

Stufe	Spülzyklen	Grad		
		°fH	°dH	°cH
1	Weich	0 – 5,5	0 – 3	0 – 4
2	Mittel	7 – 14	4 – 8	5 – 10
3	Hart	16 – 26,5	9 – 15	11 – 18,6
4	Sehr hart	> 27	> 16	> 19

Wasserhärte in °fH, °dH, °cH / Anzahl Spülzyklen bis zur nächsten Regenerierung

°fH	°dH	°cH	Anzahl
9 – 15	5,6 – 8,4	9 – 15	200
16 – 20	9,0 – 11,2	9 – 15	140
21 – 25	11,8 – 14,0	9 – 15	100
26 – 30	14,6 – 16,8	9 – 15	70
31 – 35	17,4 – 19,6	9 – 15	50
36 – 40	20,2 – 22,4	25,3 – 28	30



HINWEIS!

Werkseitig ist der Wasserenthärter auf 20 Spülzyklen eingestellt, da dieser Wert in den meisten Fällen ausreicht. Dennoch sollte der Installateur beim Einbau des Geräts prüfen, ob dieser Wert in Ordnung ist.

Zur Regeneration der Harze wird ein spezieller Regenerationszyklus mit grobem Salz durchgeführt. Die Anleitung dazu folgt später.



VORSICHT

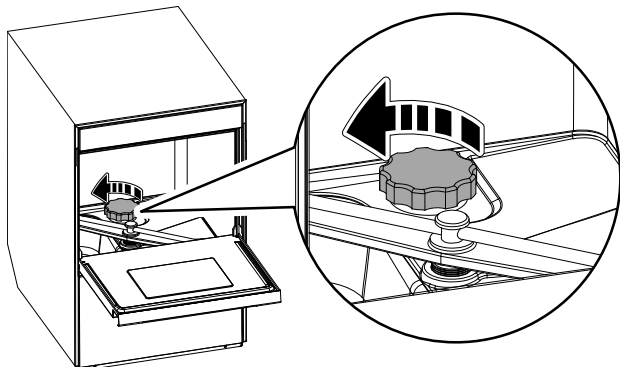
Ausschließlich grobes Salz mit einem Reinheitsgrad von 99,8% NaCl verwenden. Salz mit geringerem Reinheitsgrad kann den Filter des Salzbehälters verstopfen und eine Fehlfunktion des Wasserenthärters verursachen.

Regenerieren

- Wenn die Meldung "REG" im Display erscheint, ist eine Regeneration notwendig.



- Den Salzbehälter öffnen.



- Den Behälter bis auf 2-3 cm unterhalb der Oberkante mit Salz für Wasserenthärter oder mit grobem Salz füllen (sicherstellen, dass der Behälter vor dem Einfüllen von Salz mit Wasser gefüllt ist).

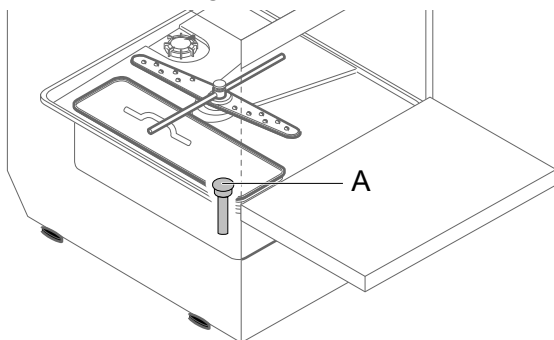
Das Gewinde des Behälters vor dem Anschrauben des Deckels von allen Salzresten säubern. Das Salz aus dem Becken entfernen, wenn am Behälter ausfließt.



VORSICHT

In den Salzbehälter darf nur Salz eingefüllt werden. Keine anderen chemischen Produkte wie Spülmittel, Klarspülmittel oder Entkalker in den Behälter einfüllen, da dies unweigerlich zu Beschädigungen des Gerätes führen würde. Solche Schäden ziehen den Verfall jeglicher Gewährleistungsansprüche nach sich und entheben den Hersteller jeder Haftung.

- Die Tür öffnen und das Überlaufrohr "A" entfernen.



- Die Tür schließen.
- Den Regenerationszyklus starten. Dazu die Taste für das Regenerieren mindestens 5 Sekunden lang drücken.



VORSICHT

Während des Regenerierens nicht den Salzbehälter öffnen, da andernfalls Salzlösung austreten könnte. Beim Regenerieren ist kurz ein metallisches Geräusch zu hören. Das ist normal.

- Beim Regenerationszyklus blinken im Display abwechselnd zwei Symbole: "0" und "[]":



- Nach ca. 30 Minuten melden 3 akustische Signale das Ende des Regenerationszyklus und blinkt die Angabe "END" im Display:



- Das Überlaufrohr wieder einsetzen.
- Die Tür schließen.

Nun kann die Spülmaschine wieder zum Geschirrspülen verwendet werden.



WICHTIGE HINWEISE

Wird das Regenerieren versehentlich gestartet, kann man es abbrechen. Dazu die Taste für das Regenerieren mindestens 5 Sekunden lang drücken.

Die Regeneration wird vorübergehend unterbrochen:

- bei einem Stromausfall.
- beim Öffnen der Tür,
- durch das Ausschalten der Maschine.

Sobald wieder Normalbedingungen bestehen, blinken die Symbole "0" und "[]" abwechselnd auf dem Display.

J TÄGLICHE REINIGUNG



WARNUNG

Siehe "Sicherheitshinweise".

J.1 Maschinenreinigung

Die Maschine muss am Ende jeden Arbeitstages gereinigt werden. Benutzen Sie dazu warmes Wasser, bei Bedarf ein neutrales Reinigungsmittel, eine weiche Bürste oder einen

Schwamm. Halten Sie sich bei Verwendung eines anderen Reinigungsmittels genau an die Herstelleranweisungen und beachten Sie die Sicherheitshinweise auf den Merkblättern des Präparates oder Produktes.

Um die Einleitung von Schadstoffen in die Umwelt zu minimieren, reinigen Sie das Gerät (außen und gegebenenfalls innen) mit Produkten, die zu mehr als 90 % biologisch abbaubar sind.



VORSICHT

Benutzen Sie zur Reinigung der Edelstahlflächen keine Metallschwämmchen oder ähnliche Gegenstände. Verwenden Sie für die Reinigung keine chlorhaltigen Produkte.



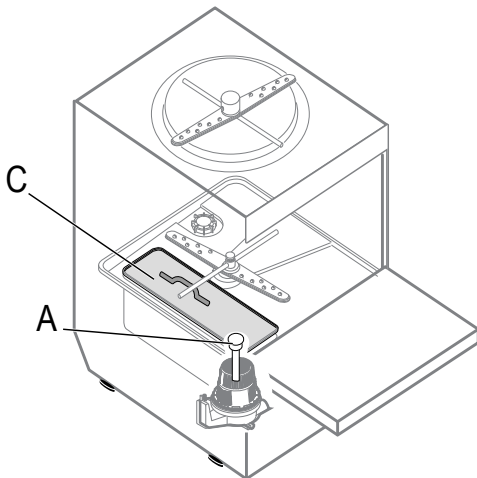
WARNUNG

Beachten Sie bei Verwendung von chemischen Mitteln die Sicherheitshinweise und Dosiempfehlungen auf der Verpackung. Informationen zum Umgang mit chemischen Produkten finden Sie in Abschnitt A.3 *Persönliche Schutzausrüstung.*



J.2 ENDE DES SPÜLGANGS

- Die Tür öffnen und den Korb mit sauberen Gläsern oder Tassen herausnehmen.
- Den Flachfilter "C" und das Überlaufrohr "A" entfernen.

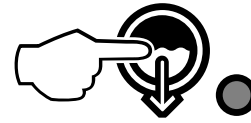


• Modelle ohne Ablaufpumpe.

- Nur das Überlaufrohr entfernen.

• Modelle mit Ablaufpumpe.

- Das Überlaufrohr entfernen. Die Tür schließen. Mit der Taste "Ablauf-/Selbstreinigungszyklus" den Ablaufzyklus wählen.



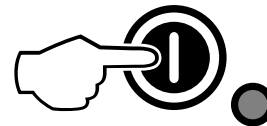
- Während des gesamten Ablaufzyklus wird im Display "CLE" angezeigt.



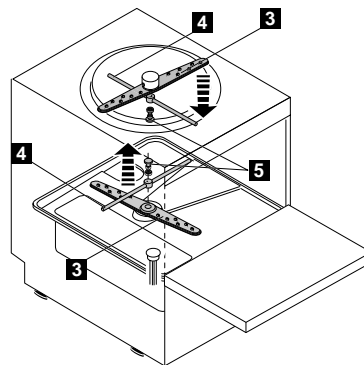
- Nach wenigen Minuten melden 3 akustische Signale das Ende des Reinigungszyklus und die Meldung "END" blinkt im Display:



- Die Geschirrspülmaschine mit der Ein/Aus-Taste ausschalten.



- Die Stromversorgung im Leitungsabschnitt vor der Ausrüstung unterbrechen.
- Den Wasserzulaufhahn schließen.
- Den Filter und den Überlauf wieder einsetzen.
- Die Überwurfmutter "H" lösen und die Wascharme "3" und Klarspülarne "4" herausnehmen.



- Alle Teile gründlich mit Neutralreiniger unter einem Wasserstrahl abspülen und bei Bedarf mit einer weichen Bürste oder einem Schwamm reinigen. Zum Reinigen der Düsenlöcher keine scharfkantigen Gegenstände verwenden, da sie sonst beschädigt werden könnten. Im Fall von Kalkablagerungen das Gerät mit einem speziellen Kalkstopper behandeln; dazu die Gebrauchsanweisung des Produkts beachten.
- Mit einem weichen Lappen und klarem Wasser alle Rückstände von der Tür entfernen.
- Nach dem Reinigen die zuvor ausgebauten Teile wieder einbauen.

K WARTUNG

K.1 Wartungsintervalle

Die Inspektions- und Wartungsintervalle hängen von den effektiven Betriebsbedingungen des Geräts und von den Umgebungsbedingungen (Staub, Feuchtigkeit usw.) ab; es ist daher nicht möglich, genaue Zeiten für die Wartungsintervalle zu geben. Es ist jedoch angebracht, zur Vermeidung von Betriebsunterbrechungen das Gerät sorgfältig und regelmäßig zu warten.

K.1.1 Vorbeugende Wartung

Vorbeugende Wartung reduziert Ausfallzeiten und sorgt für einen möglichst effizienten Gerätebetrieb.

Der Service & Support-Kundendienst kann Sie dazu beraten, welcher Wartungsplan je nach Nutzungshäufigkeit und Alter der Geräte am besten geeignet ist.

Es wird außerdem empfohlen, mit dem Service & Support-Kundendienst einen Vertrag für vorbeugende regelmäßige Wartungsarbeiten abzuschließen.

K.2 Regelmäßige Wartungsmaßnahmen

Zur Gewährleistung einer konstant hohen Geräteleistung sollten die Überprüfungen mit der in der Tabelle angegebenen Häufigkeit ausgeführt werden:

Wartungs-, Inspektions-, Kontroll- und Reinigungsarbeiten	Häufigkeit	Zuständigkeit
Rutinereinigung • Allgemeine Reinigung des Geräts und des umgebenden Bereichs	Täglich	Bediener
Rutinereinigung • Die Wasch- und Spüldüsen monatlich mit Essig entkalken.	Monatlich	Bediener
Rutinereinigung • Die Wasch- und Spüldüsen monatlich mit Entkalkungsmittel entkalken.	Monatlich	Kundendienst
Mechanische Schutzvorrichtungen • Zustandskontrolle, Überprüfung auf Verformungen, lockere oder fehlende Teile	Monatlich	Kundendienst
Bedienfeld • Kontrolle des mechanischen Teils auf Beschädigungen oder Verformungen, Anzugsmoment der Schrauben: Überprüfung von Lesbarkeit und Zustand der Aufschriften, Aufkleber und Piktogramme und eventuelle Wiederherstellung	Jährlich	Kundendienst
Gerätestruktur • Entkalken des Erhitzers, der Innenseiten des Tanks und der Rohrleitungen des Geräts.	Jährlich	Kundendienst
Gerätestruktur • Der interne Schlauch für Klarspülmittel und der peristaltische Dosierer für Reinigungsmittel sind regelmäßig zu warten.	Jährlich	Kundendienst
Gerätestruktur • Die spiralförmigen Rippen zum Energiesparen reinigen (sofern vorhanden).	Jährlich	Kundendienst

Wartungs-, Inspektions-, Kontroll- und Reinigungsarbeiten	Häufigkeit	Zuständigkeit
Gerätestruktur • Anzugsmoment der Hauptverschraubungen (Schrauben, Befestigungssysteme usw.) des Geräts.	Jährlich	Kundendienst
Sicherheitszeichen • Überprüfung der Lesbarkeit und des Zustands der Sicherheitsschilder	Jährlich	Kundendienst
Schalttafel • Zustandskontrolle der Elektrokomponenten der Schalttafel. Kontrolle der Kabel zwischen der Schalttafel und den Geräteelementen.	Jährlich	Kundendienst
Elektrisches Anschlusskabel und Steckdose • Zustandskontrolle des Anschlusskabels (ggf. ersetzen) und der Steckdose	Jährlich	Kundendienst
Generalüberholung des Geräts • Kontrolle aller Bauteile, der elektrischen Anlage und Leitungen, Überprüfung auf Korrosion, ...	Alle 10 Jahre ¹	Kundendienst

1. Das Gerät wurde für eine Lebensdauer von ca. 10 Jahren geplant und gebaut. Nach Ablauf dieser Zeit (ab Inbetriebnahme des Geräts) ist eine Generalüberholung des Geräts fällig. Einige Beispiele für auszuführende Kontrollen sind nachstehend angeführt.

K.3 Vorsichtsmaßnahmen bei längerem Stillstand

Ergreifen Sie bei einer längeren Außerbetriebnahme des Geräts die folgenden Vorsichtsmaßnahmen:

- Den/die Wasserzulaufhähne schließen.
- Den/die Tank(s) vollständig entleeren.
- Die Filter ausbauen und sorgfältig reinigen.
- Den Durchlauferhitzer vollständig entleeren.
- den Netzstecker aus der Steckdose ziehen;
- Die eingebauten Verteilerschläuche vollständig entleeren und aus den Behältern nehmen.
- Die internen Bauteile der Maschine sorgfältig reinigen.
- Zur Reinigung des Gehäuses alle Oberflächen aus rostfreiem Edelstahl energisch mit einem leicht mit Vaselineöl benetzten Tuch abreiben, um einen Schutzfilm aufzutragen.
- Die Tür offen lassen, um die Luftzirkulation zu begünstigen und die Bildung unangenehmer Gerüche zu vermeiden.
- Die Räume regelmäßig lüften.




HINWEIS!

Nach Beendigung der Wartungsarbeiten ist sicherzustellen, dass das Gerät sicher in Betrieb genommen werden kann und dass insbesondere die Schutz- und Sicherheitsvorrichtungen voll funktionstüchtig sind.

K.4 Entsorgung des Geräts

Am Ende der Produktlebenszeit sind die Teile der Maschine umweltgerecht zu entsorgen. Beachten Sie bei der Entsorgung der Maschine die geltenden Vorschriften des Landes, in dem sie verwendet wird.

Alle Metallteile bestehen aus rostfreiem Edelstahl (AISI 304) und sind abnehmbar. Die Kunststoffteile sind mit dem Kurzzeichen des Materials gekennzeichnet.


Das Symbol  auf dem Gerät weist darauf hin, dass dieses nicht als Hausmüll behandelt werden darf, sondern zum Schutz der Umwelt und Gesundheit entsprechend den gesetzlichen Bestimmungen entsorgt werden muss.

Wenden Sie sich für weitere Informationen zum Recycling an die lokale Vertriebsvertretung oder den Fachhändler des Geräts, an den Service & Support-Kundendienst oder die lokale Abfallbehörde.

L FEHLERSUCHE

L.1 Allgemeine Fehlersuche

Störung	Art der Störung	Mögliche Ursachen	Abhilfemaßnahmen
Die Geschirrspülmaschine startet nicht.	Störabschaltung	Die Geschirrspülmaschine ist nicht mit dem Stromnetz verbunden.	Prüfen, ob der Hauptschalter des Geräts in die Stellung ON geschaltet ist.
Die Geschirrspülmaschine reinigt das Geschirr nicht ausreichend.	Leistungsmin- derung.	Keine Vorreinigung des Geschirrs vor dem Einsetzen in die Spülkörbe	Die Teller vor dem Einsetzen in die Spülkörbe von Speiseresten säubern.
		Die Spülarme sind durch feste Speisereste verstopft. Die Speisereste wurden nicht von den Tellern entfernt.	Prüfen, ob die Düsen durch Speisereste verstopft sind.
		Die Spülarme sind nicht vorschriftsgemäß installiert.	Den einwandfreien Zustand der Spülarme überprüfen. Die Spülarme herausnehmen und neu einsetzen.
		Die Teller sind nicht korrekt in die Spülkörbe eingesetzt.	Prüfen, ob die Teller korrekt in den Spülkörben positioniert sind.
		Die Dosierung des Spülmittels ist nicht korrekt.	Das Kundendienstzentrum zwecks Empfehlungen zu Spülmittel und Klarspülmittel kontaktieren.
		Der Spülmitteltank ist leer.	Prüfen, ob sich Spülmittel im Behälter befindet und diesen bei Bedarf auffüllen.
		Die Spülmittelpumpe funktioniert nicht.	Das Kundendienstzentrum zwecks Empfehlungen zu Spülmittel und Klarspülmittel kontaktieren.
Gläser und Teller werden nicht einwandfrei getrocknet.	Leistungsmin- derung.	Der Spültank-Saugfilter ist verschmutzt.	Den Spültank-Saugfilter gründlich reinigen.
		Der Behälter für Klarspülmittel ist leer.	Prüfen, ob sich Klarspülmittel im Behälter befindet und diesen bei Bedarf auffüllen.
		Die Klarspülmittelpumpe funktioniert nicht.	Das Kundendienstzentrum zwecks Empfehlungen zu Spülmittel und Klarspülmittel kontaktieren.
		Die Wassertemperatur beim Klarspülen ist zu niedrig.	Prüfen, ob die Wassertemperatur beim Klarspülen 82 °C - 90 °C beträgt. Das Kundendienstzentrum zwecks Empfehlungen zu Spülmittel und Klarspülmittel kontaktieren und dann die Temperatur entsprechend der Spülmittelspezifikation einstellen.
Kondensation an Gläsern.	Leistungsmin- derung.	Schaumiges Spülmittel im Spültank enthalten.	Prüfen, ob die Teller vor dem Einsetzen in die Geschirrspülmaschine in schaumiges Spülmittel (z. B. Handspülmittel) getaucht wurden. Für professionelle Geschirrspülmaschinen ausschließlich "nicht schäumende" Produkte verwenden.
		Der Behälter für Klarspülmittel ist leer.	Prüfen, ob sich Klarspülmittel im Behälter befindet, und bei Bedarf nachfüllen.
		Die Klarspülmittelpumpe funktioniert nicht.	Das Kundendienstzentrum zwecks Empfehlungen zu Spülmittel und Klarspülmittel kontaktieren.

Störung	Art der Störung	Mögliche Ursachen	Abhilfemaßnahmen
Flecken an den Gläsern.	Leistungsmin- derung.	Schaumiges Spülmittel im Spül- tank enthalten.	Für professionelle Geschirrspülma- schinen ausschließlich "nicht schäumende" Produkte verwenden.
		Die Dosierung des Klarspülmittels ist nicht korrekt.	Das Kundendienstzentrum zwecks Empfehlungen zu Spülmittel und Klar- spülmittel kontaktieren.
		Die Wasserhärte ist zu hoch oder zu niedrig.	Die Spülmittel- und Klarspülmittel- menge korrekt einstellen. Das Kundendienstzentrum zwecks Empfehlungen zu Spülmittel und Klar- spülmittel kontaktieren.
Zu viel Schaum im Spültank.	Leistungsmin- derung.	Am Geschirr finden sich Rück- stände von Speisen oder Spülmittel für die manuelle Vorreinigung.	Die Speisen- bzw. Spülmittelrück- stände vom Geschirr entfernen.
		Die Spülwassertemperatur ist zu niedrig.	Prüfen, ob die Wassertemperatur des Hauptspülmoduls 55 °C - 65 °C beträgt. Das Kundendienstzentrum zwecks Empfehlungen zu Spülmittel und Klar- spülmittel kontaktieren und dann die Temperatur entsprechend der Spül- mittelspezifikation einstellen.
		Schaumiges Spülmittel im Spül- tank enthalten.	Den Spültank entleeren und neu mit Wasser füllen, bis der Schaum besei- tigt ist.
Schlieren oder Flecken an den Gläsern.		Zu viel Klarspülmittel.	Die Klarspülmittelmenge verringern. Das Kundendienstzentrum zwecks Empfehlungen zu Spülmittel und Klar- spülmittel kontaktieren.
Zu niedriger Druck an den Spülarmen.	Leistungsmin- derung	Der Tankfilter ist verschmutzt. Der Waschpumpenfilter ist verstopft. Der Wasserablaufschlauch ist verstopft. Die Waschpumpe funktioniert nicht vorschriftsgemäß.	Den Tankfilter reinigen. Den Waschpumpenfilter reinigen. Den Kundendienst anrufen. Den Kundendienst anrufen.
Zu niedriger Druck an den Klarspülarmen.	Leistungsmin- derung	Die Klarspülarme sind verstopft. Der Wasserdruck hinter dem Druckminderer ist geringer als 1 bar.	Die Klarspülarme reinigen. Den Kundendienst anrufen.
Die Waschpumpe funktioniert nicht.	Störabschal- tung	Die Waschpumpe ist verstopft.	Den Kundendienst anrufen.
Die Ablaufpumpe funktioniert nicht.	Leistungsmin- derung	Die Ablaufpumpe ist verstopft.	Den Kundendienst anrufen.
Die Geschirrspülmaschine ist ausgeschaltet, das Gerät füllt jedoch weiterhin Wasser nach.	Leistungsmin- derung	Das Zulaufventil ist defekt.	Den Wasserzulaufhahn bzw. die Hähne zudrehen und den Kunden- dienst anrufen.
Das Display fordert dazu auf, die Tür zu schließen.  Nach dem Schließen der Tür zeigt das Display weiterhin dieselbe Störung an.	Störabschal- tung	Der magnetische Türkontaktschal- ter funktioniert nicht.	Den Kundendienst anrufen.

Falls das Problem nach den oben beschriebenen Überprüfungen weiterhin besteht, unter Angabe der folgenden Informationen den Kundendienst kontaktieren:

- Art der Störung
- PNC (Produktionscode) des Geräts
- Die Ser.nr. (Seriennummer des Geräts).



WICHTIGE HINWEISE

Produktionscode und Seriennummer sind zur Identifikation von Gerätetyp und Produktionsdatum unerlässlich.



HINWEIS!

Detailinformationen zur Fehlersuche finden Sie in der ausführlichen Bedienungsanleitung auf der Website.

L.2 Alarme

Störung	Art der Störung	Mögliche Ursachen	Abhilfemaßnahmen
A1	KEIN WASSER	Der Wasserhahn ist geschlossen. Der Wasserzulauffilter ist verstopft. Zu geringer Druck im Wasserkreislauf. Überlaufrohr nicht eingesetzt (nur für Geräte ohne Ablaufpumpe).	Den Wasserhahn öffnen. Den Wasserzulauffilter reinigen. Prüfen, ob die Wasserversorgung den Mindestdruck aufweist. Das Überlaufrohr vorschriftsgemäß einsetzen.
B1	UNZUREICHENDER ABLAUF	Überlaufrohr nicht entfernt. Der Abwasserschlauch u./o. die Überlauföffnung ist zugesetzt.	Das Überlaufrohr herausnehmen. Alle Verkrustungen aus Abwasserschlauch u./o. Überlauföffnung entfernen.
B2	WASSERSTAND IM TANK ZU HOCH	Der Abwasserschlauch u./o. die Überlauföffnung ist zugesetzt.	Alle Verkrustungen aus Abwasserschlauch u./o. Überlauföffnung entfernen.
C1 – C8			DEN KUNDENDIENST VERSTÄNDIGEN.
E1 – E8		Das Gerät funktioniert noch, aber es empfiehlt sich, es von einem Techniker überprüfen zu lassen.	DEN KUNDENDIENST VERSTÄNDIGEN.
F21 – F22¹		Es erfolgt keine Regenerierung des Harzes. Das Gerät funktioniert noch, aber das Wasser wird nicht enthärtet.	DEN KUNDENDIENST VERSTÄNDIGEN.

1. Nur bei Geräten mit eingebautem Wasserenthärter.

ZANUSSI
PROFESSIONAL

by **NordCap**[®]

Finanzen/Service

28307 Bremen
Thalendorststraße 15
Tel.+49 421 48557-0
Fax+49 421 488650
bremen@nordcap.de

Vertrieb Ost

12681 Berlin
Wolfener Straße 32/34, Haus K
Tel.+49 30 936684-0
Fax+49 30 936684-44
berlin@nordcap.de

Vertrieb West

40699 Erkrath
Max-Planck-Straße 30
Tel.+49 211 540054-0
Fax+49 211 540054-54
erkrath@nordcap.de

Vertrieb Nord

21079 Hamburg
Großmoorbogen 5
Tel.+49 40 766183-0
Fax+49 40 770799
hamburg@nordcap.de

Vertrieb Süd

55218 Ingelheim
Hermann-Bopp-Straße 4
Tel.+49 6132 7101-0
Fax+49 6132 7101-20
ingelheim@nordcap.de



www.nordcap.de