

Schaltplan

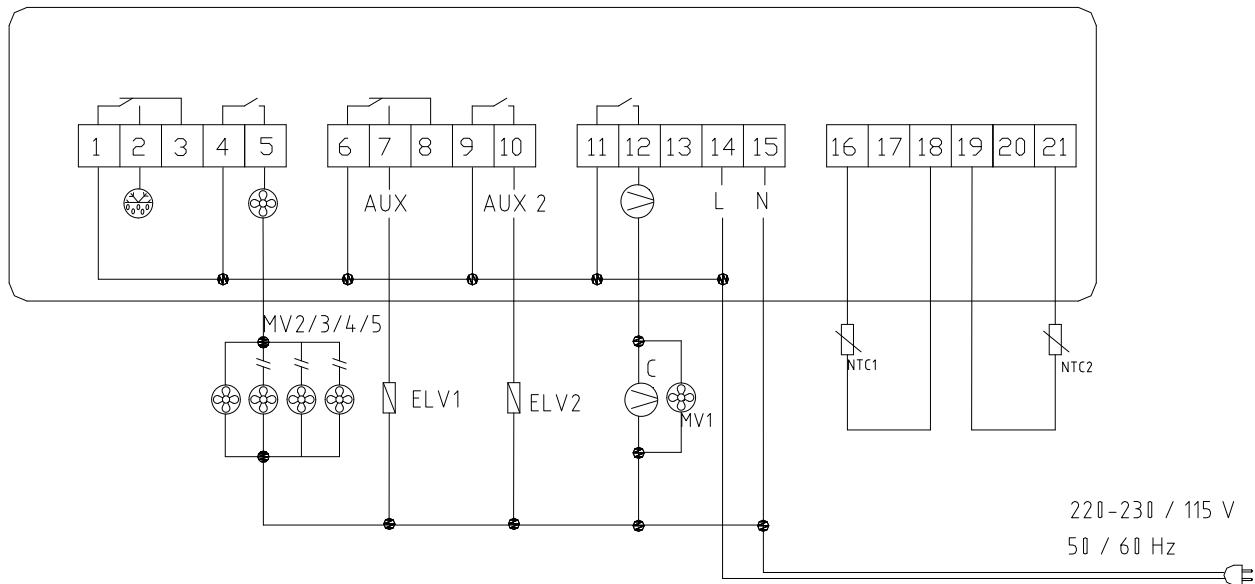
PIZZA-BELEGSTATION APKTM 2T

[Artikel-Nr.: 46711115001-0-N-0]



Modelo/ Modello/ Modelo

S1/B3



LEGENDA

MV1 MOTOVENTILADOR CONDENSADOR
MV2/3 /4/5 MOTOVENTILADOR EVAPORADOR
NTC1 SONDA CONTROLLO SUPERIOR
NTC2 SONDA CONTROLLO INFERIOR
ELV1 ELECTROVALVULA CONTROLLO SUP.
ELV2 ELECTROVALVULA CONTROLLO INF.
ELV3 ELECTROVALVULA DESCONGELAÇAO
C COMPRESSOR

LEGEND

MV1 CONDENSER FAN
MV2/3 /4/5 EVAPORATION FAN
NTC1 SUPERIOR CONTROL PROBE
NTC2 INFERIOR CONTROL PROBE
ELV1 ELECTRICVALVE OF UPPER CONTROL
ELV2 ELECTRICVALVE OF LOWER CONTROL
ELV3 DEFROSTING ELECTRICVALVE
C COMPRESSOR

LÉGENDE

VENTILATORE DEL CONDENSATORE
VENTILATORE DEL VAPORIZZATORE
SONDA DI CONTROLLO SUPERIORE
SONDA DI CONTROLLO INFERIORE
VALVOLA ELETTRICA DI CONTR. SUPERIORE
VALVOLA ELETTRICA DI CONTR. PIÙ BASSO
VALVOLA ELETTRICA DI DREFOSTING
COMPRESSORE

LÉGENDE

VENTILATEUR DU CONDENSEUR
VENTILATEUR DU EVAPORATEUR
SONDE DE CONTRÔLE SUPÉRIEURE
SONDE DE CONTRÔLE INFÉRIEURE
SOUPAPE ELE. DE CONTROLE SUPERIEUR
SOUPAPE ELE. DE CONTROLE ABAISSE
DREFOSTING SOUPAPE ELECTRIQUE
COMPRESSEUR

LEGENDE

VENTILADOR DEL CONDENSADOR
VENTILADOR DEL EVAPORACION
SONDA CONTROL SUPERIOR
SONDA CONTROL INFERIOR
ELECTROVÁLVULA DE CONTROLA SUPERIOR
ELECTROVÁLVULA DE CONTROL MAS BAJO
ELECTROVALVULA DE DREFOSTING
COMPRESOR

UNTERTITEL

ANHÄNGER DES KONDENSATORS
ANHÄNGER DER VERDUNSTUNG
SONDE OBERE KONTROLLE
SONDE UNTERE KONTROLLE
ELEKTRISC. VENTIL VON KONTROLLIERT OBER
ELEKTRISCHES VENTIL DER STEUERUNG UNTER
DREFOSTING ELEKTRISCHES VENTIL
VERDICHTER

Finanzen/Service
28307 Bremen
Thalenhorststraße 15
Tel.+49 421 48557-0
Fax+49 421 488650
bremen@nordcap.de

Vertrieb Ost
12681 Berlin
Wolfener Straße 32/34, Haus K
Tel.+49 30 936684-0
Fax+49 30 936684-44
berlin@nordcap.de

Vertrieb West
40699 Erkrath
Max-Planck-Straße 30
Tel.+49 211 540054-0
Fax+49 211 540054-54
erkrath@nordcap.de

Vertrieb Nord
21079 Hamburg
Großmoorbogen 5
Tel.+49 40 766183-0
Fax+49 40 770799
hamburg@nordcap.de

Vertrieb Süd
55218 Ingelheim
Hermann-Bopp-Straße 4
Tel.+49 6132 7101-0
Fax+49 6132 7101-20
ingelheim@nordcap.de



www.nordcap.de