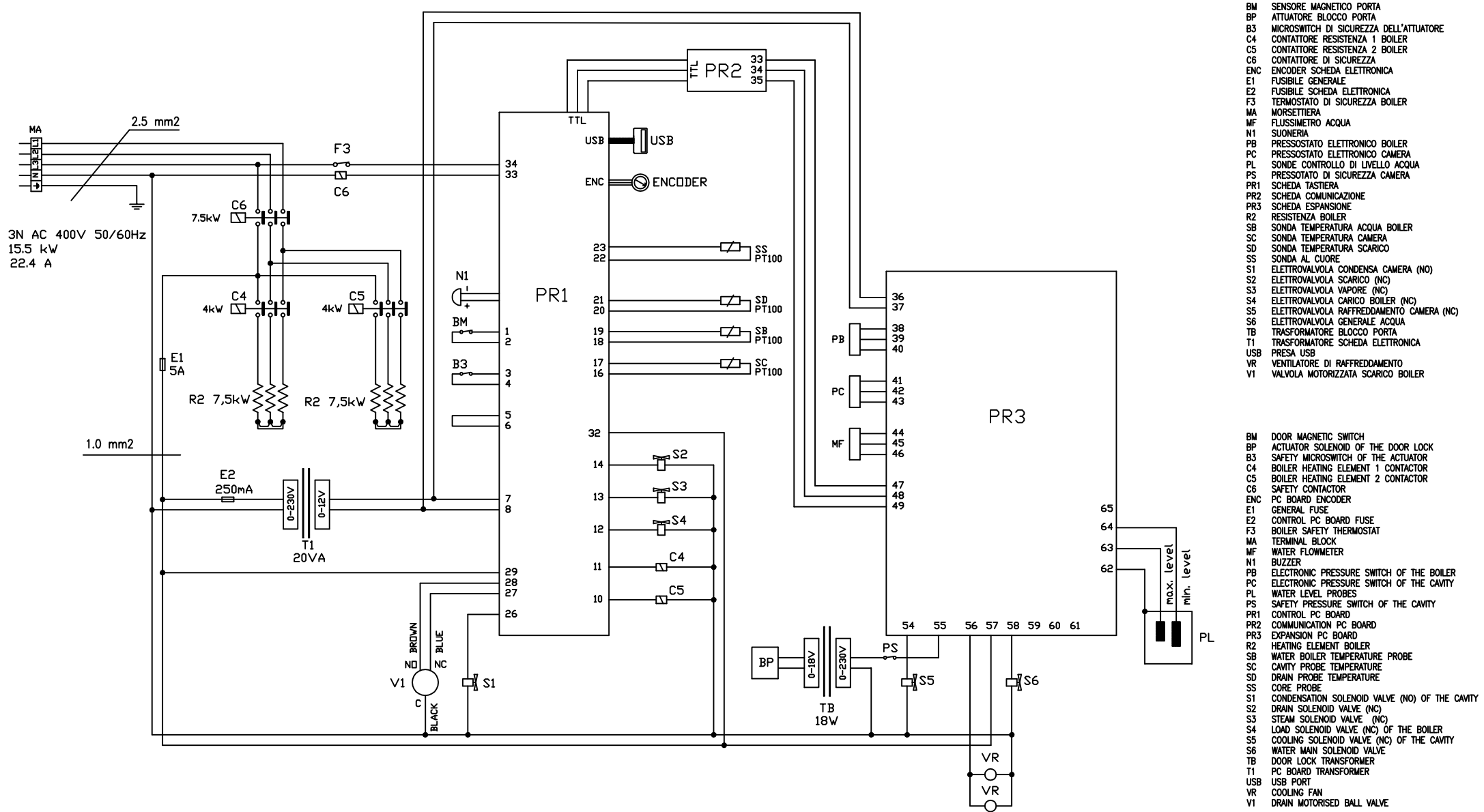


# Schaltplan

## Druckgarer **CVE 031 E**

[Artikel-Nr.: 437020031]





- BM SENSORE MAGNETICO PORTA
- BP ATTUATORE BLOCCO PORTA
- B3 MICROSWITCH DI SICUREZZA DELL'ATTUATORE
- C4 CONTATTORE RESISTENZA 1 BOILER
- C5 CONTATTORE RESISTENZA 2 BOILER
- C6 CONTATTORE DI SICUREZZA
- ENC ENCODER SCHEDA ELETTRONICA
- E1 FUSIBILE GENERALE
- E2 FUSIBILE SCHEDA ELETTRONICA
- F3 TERMOSTATO DI SICUREZZA BOILER
- MA MORSETTIERA
- MF FLUSSIMETRO ACQUA
- N1 SUONERIA
- PB PRESSOSTATO ELETTRONICO BOILER
- PC PRESSOSTATO ELETTRONICO CAMERA
- PL SONDE CONTROLLO DI LIVELLO ACQUA
- PS PRESSOSTATO DI SICUREZZA CAMERA
- PR1 SCHEDA TASTIERA
- PR2 SCHEDA COMUNICAZIONE
- PR3 SCHEDA ESPANSIONE
- R2 RESISTENZA BOILER
- SB Sonda TEMPERATURA ACQUA BOILER
- SC Sonda TEMPERATURA CAMERA
- SD Sonda TEMPERATURA SCARICO
- SS Sonda AL CUORE
- S1 ELETTROVALVOLA CONDENZA CAMERA (NO)
- S2 ELETTROVALVOLA SCARICO (NC)
- S3 ELETTROVALVOLA VAPORE (NC)
- S4 ELETTROVALVOLA CARICO BOILER (NC)
- S5 ELETTROVALVOLA RAFFREDDAMENTO CAMERA (NC)
- S6 ELETTROVALVOLA GENERALE ACQUA
- TB TRASFORMATORE BLOCCO PORTA
- T1 TRASFORMATORE SCHEDA ELETTRONICA
- USB PRESA USB
- VR VENTILATORE DI RAFFREDDAMENTO
- V1 VALVOLA MOTORIZZATA SCARICO BOILER

- BM DOOR MAGNETIC SWITCH
- BP ACTUATOR SOLENOID OF THE DOOR LOCK
- B3 SAFETY MICROSWITCH OF THE ACTUATOR
- C4 BOILER HEATING ELEMENT 1 CONTACTOR
- C5 BOILER HEATING ELEMENT 2 CONTACTOR
- C6 SAFETY CONTACTOR
- ENC PC BOARD ENCODER
- E1 GENERAL FUSE
- E2 CONTROL PC BOARD FUSE
- F3 BOILER SAFETY THERMOSTAT
- MA TERMINAL BLOCK
- MF WATER FLOWMETER
- N1 BUZZER
- PB ELECTRONIC PRESSURE SWITCH OF THE BOILER
- PC ELECTRONIC PRESSURE SWITCH OF THE CAVITY
- PL WATER LEVEL PROBES
- PS SAFETY PRESSURE SWITCH OF THE CAVITY
- PR1 CONTROL PC BOARD
- PR2 COMMUNICATION PC BOARD
- PR3 EXPANSION PC BOARD
- R2 HEATING ELEMENT BOILER
- SB WATER BOILER TEMPERATURE PROBE
- SC CAVITY PROBE TEMPERATURE
- SD DRAIN PROBE TEMPERATURE
- SS CORE PROBE
- S1 CONDENSATION SOLENOID VALVE (NO) OF THE CAVITY
- S2 DRAIN SOLENOID VALVE (NC)
- S3 STEAM SOLENOID VALVE (NC)
- S4 LOAD SOLENOID VALVE (NC) OF THE BOILER
- S5 COOLING SOLENOID VALVE (NC) OF THE CAVITY
- S6 WATER MAIN SOLENOID VALVE
- TB DOOR LOCK TRANSFORMER
- T1 PC BOARD TRANSFORMER
- USB USB PORT
- VR COOLING FAN
- V1 DRAIN MOTORISED BALL VALVE

PIEDATURA					
PIEDATURA CONTRARIA					
SENDO SATINATURA					
SENDO SATINATURA PARTE OPPOSTA					
QUOTA SOTTO CONTROLLO					
SUPERFICIE IN VISTA					
LEGENDA					
REV		MODIFICHE	DATA	DIS.	CONTR.

MAT.:	FINITURA:	SVILUPPO	QUANTITA':	PESO	POS	DENOMINAZIONE	DATA	ORDINE:
						Luca Ferri	09/03/2018	
DENOMINAZIONE:			CODICE	REV	CONTROLLATO	SCALA	CARTELLA CAD	
SCHEMA ELETTRICO			93004920			1:1	J:\ARCHIVIO_SW\SCHEMI ELETTRICI\CVE	
CVE031E 3NAC400V 50/60Hz con dec. '18			OTTENUTO DA:	REV	TOLLERANZE GENERALI			
QUESTO DISEGNO E' DI NOSTRA PROPRIETA' E NON PUO' ESSERE USATO O RIPRODOTTO SENZA LA NOSTRA AUTORIZZAZIONE					DIMENSIONI < 150mm ± 0.5mm DIMENSIONI > 150mm ± 1 mm ANGOLI NON QUOTATI R07 ± 30'			

**Finanzen/Service**  
**28307 Bremen**  
Thalendorststraße 15  
Tel.+49 421 48557-0  
Fax+49 421 488650  
bremen@nordcap.de

**Vertrieb Ost**  
**12681 Berlin**  
Wolfener Straße 32/34, Haus K  
Tel.+49 30 936684-0  
Fax+49 30 936684-44  
berlin@nordcap.de

**Vertrieb West**  
**40699 Erkrath**  
Max-Planck-Straße 30  
Tel.+49 211 540054-0  
Fax+49 211 540054-54  
erkrath@nordcap.de

**Vertrieb Nord**  
**21079 Hamburg**  
Großmoorbogen 5  
Tel.+49 40 766183-0  
Fax+49 40 770799  
hamburg@nordcap.de

**Vertrieb Süd**  
**55218 Ingelheim**  
Hermann-Bopp-Straße 4  
Tel.+49 6132 7101-0  
Fax+49 6132 7101-20  
ingelheim@nordcap.de



[www.nordcap.de](http://www.nordcap.de)