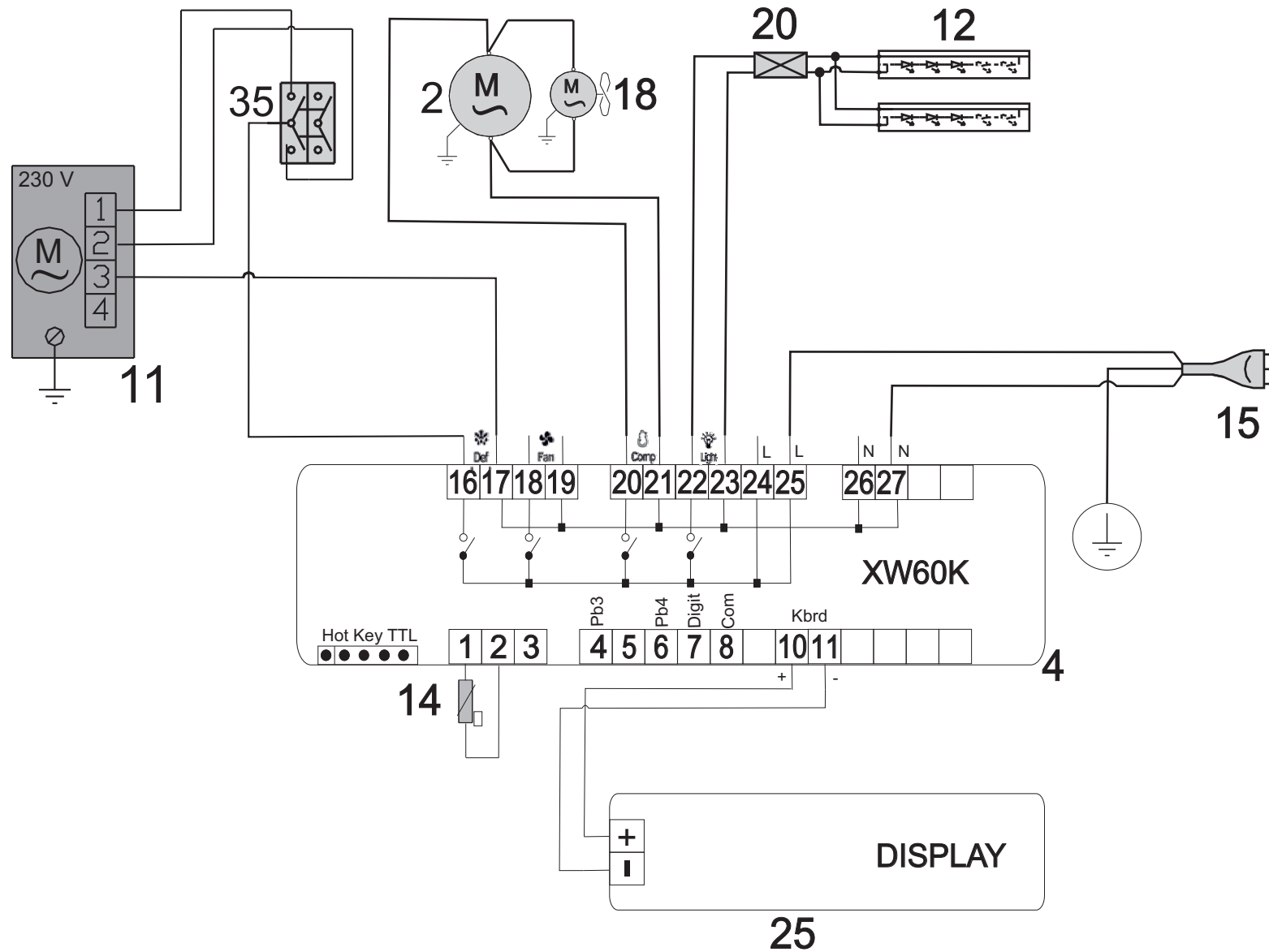
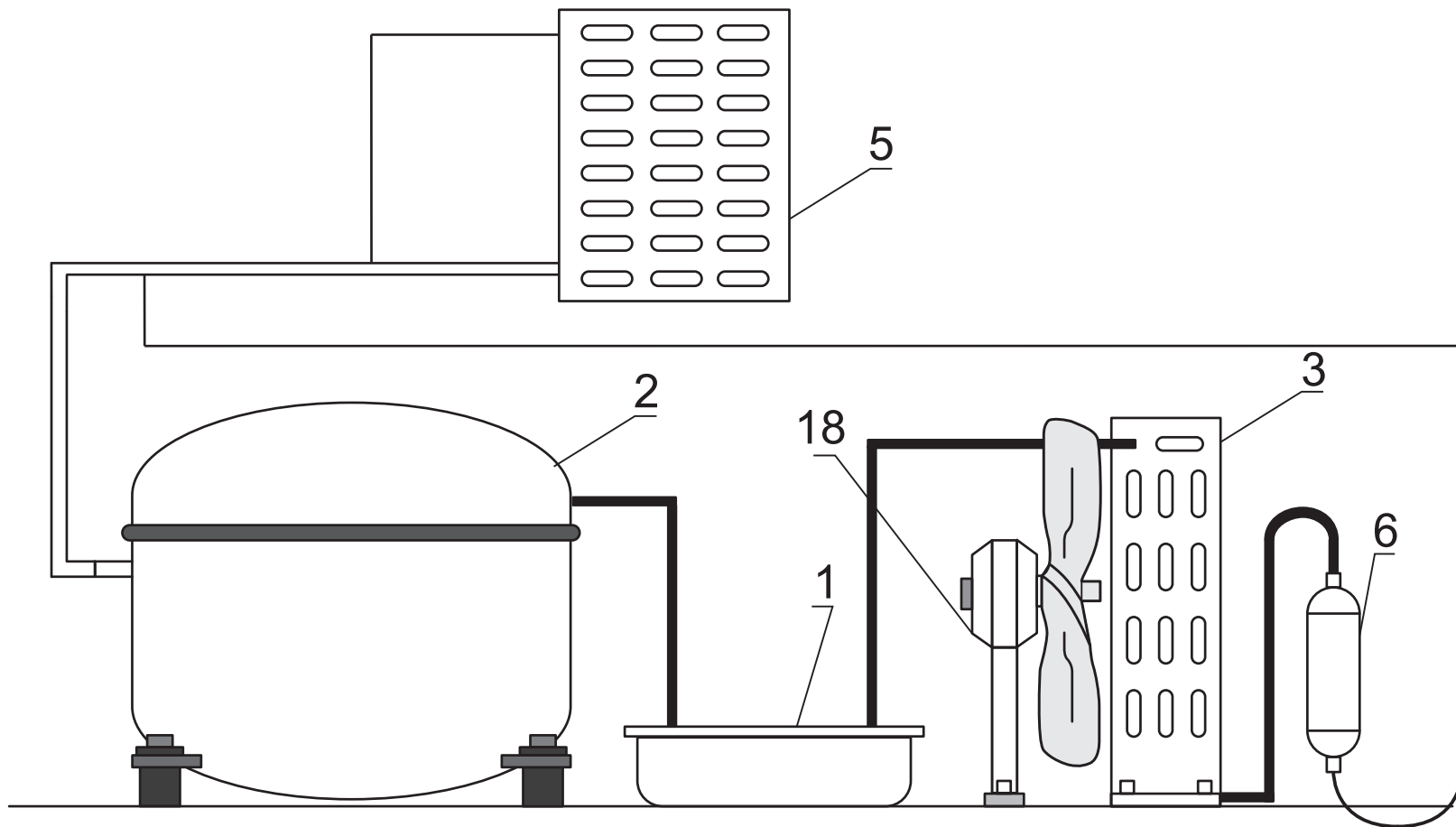


Schaltplan

Salatbar Oasi 8 M

[Artikel-Nr.: 4554648091]





I

1)Bacinella 2)Compressore 3)Condensatore 4)Centralina elettronica 5)Evaporatore 6)Filtro 7)Resistenza sbrinamento 8)Resistenza di scarico 9)Microinterruttore 10)Morsettiera 11)Motoriduttore 12)Illuminazione 13)Reattore 14)Sonda 15)Spina 16)Starter 17)Resistenza anticondensa 18)Ventilatore condensatore 19)Ventilatore evaporatore 20)Alimentatore 21)Trasformatore 22)Resistenza anticondensa 23)Valvola solenoide 24) Umidostato 25) Display 27) Relè 33) WIFI 34) Antenna 35) Interruttore

UK

1)Tray 2)Compressor 3)Condenser 4)Electronic control board 5)Evaporator 6)Filter 7)Defrosting resistor 8)Resistor 9)Microswitch 10)Terminal board 11)Motor reducer 12)Lighting 13)Reactor 14)Probe 15)Plug 16)Starter 17)Resistor 18)Condenser fan 19)Evaporator fan 20)Power supply unit 21)Transformer 22)Resistor 23)Solenoid valve 24) Humidity controller 25) Display 27) 33) WIFI 34) Antenna 35) Switch

D

1)Wanne 2)Kompressor 3)Verflüssiger 4)Elektronische Steuerzentrale 5)Verdampfer 6)Filter 7)Widerstand Abtauen 8)Widerstand 9)Mikroschalter 10)Klemmleiste 11)Getriebemotor 12)Beleuchtung 13)Reaktionsapparat 14)Sensor 15)Netzsteckdose 16)Starter 17)Widerstand 18)Gebläse Verflüssiger 19)Gebläse Verdampfer 20)Netzteil 21)Transformator 22)Widerstand 23)Solenoidventil 24) Feuchtigkeit Steuerpult 25) Anzeige 27) 33) WIFI 34) Antenne 35) Schalter

E

1)Bandeja 2)Compresor 3)Condensador 4)Centralita electrónica 5)Evaporador 6)Filtro 7)Resistencia descongelación 8)Resistencia 9)Microinterruptor 10)Caja de bornes 11)Motorreductor 12)Iluminación 13)Reactor 14)Sonda 15)Spina 16)Dispositivo de arranque 17)Resistencia 18)Ventilador condensador 19)Ventilador evaporador 20)Alimentador 21)Transformador 22)Resistencia 23)Válvula solenoide 24) Regulador de la humedad 25) Monitor 27) 33) WIFI 34) Antena 35) Interruptor

F

1)Bassine 2)Compresseur 3)Condenseur 4)Unité de contrôle électronique 5)Évaporateur 6)Filtre 7)Résistance dégivrage 8)Résistance 9)Microinterrupteur 10)Bornier 11)Motoréducteur 12)Éclairage 13)Réacteur 14)Sonde 15)Prise de courant 16)Starter 17)Résistance 18)Ventilateur condenseur 19)Ventilateur évaporateur 20)Alimentateur 21)Transformateur 22)Résistance 23)Soupape solénoïdale 24) Contrôleur d'humidité 25) Afficher 27) 33) WIFI 34) Antenne 35) Interrupteur