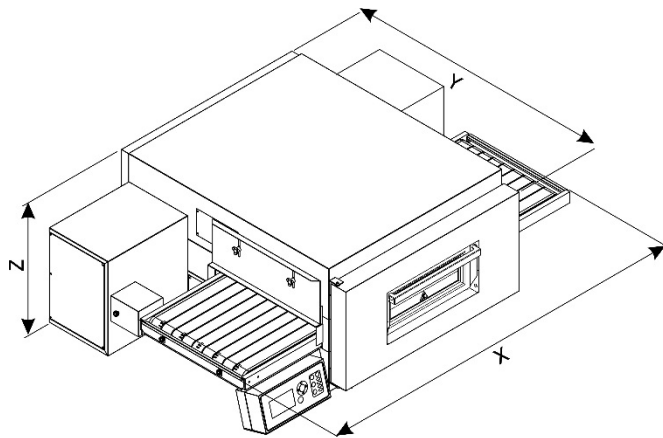
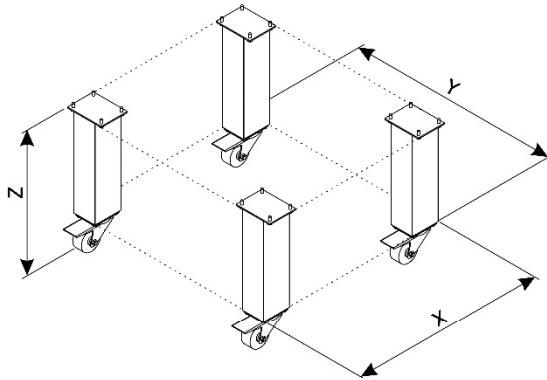


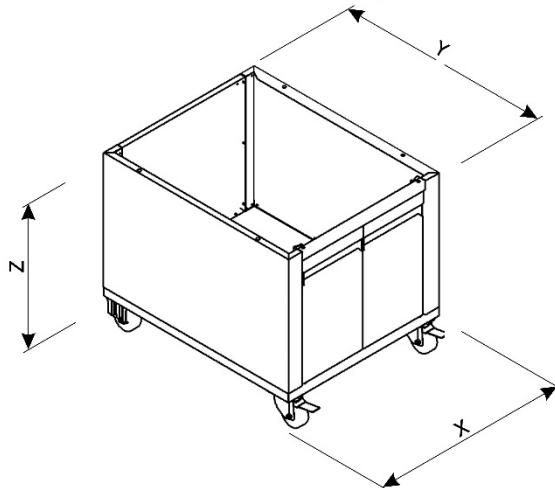
Fig. 1



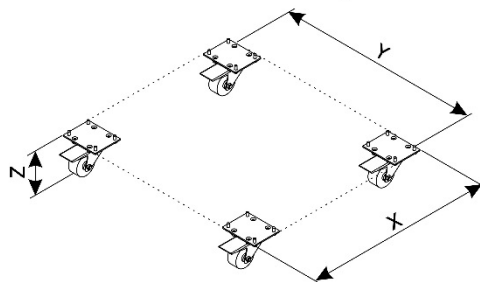
	X cm	Y cm	Z cm	Kg
T64G	124	90	48	111
T75G	177	131	56	232
TT98G	205	148	62	365
TT96G	205	130	62	322



	X cm	Y cm	Z cm	Kg
CV/60				
T75G	91	99	60	23
TT98G	116	127	60	23
TT96G	116	108	60	23



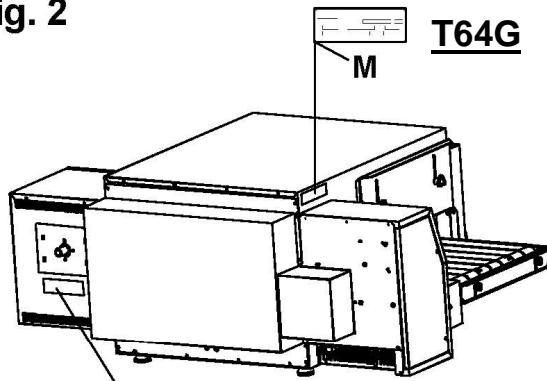
	X cm	Y cm	Z cm	Kg
SC/60				
T64G	60	74	60	19



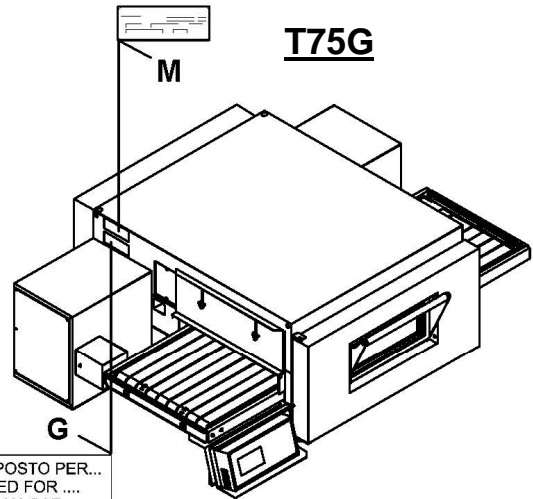
	X cm	Y cm	Z cm	Kg
CV/15				
T75G	91	99	15	13
TT98G	116	127	15	13
TT96G	116	108	15	13

	X cm	Y cm	Z cm	Kg
SC/14				
T64G	60	74	14	5

Fig. 2

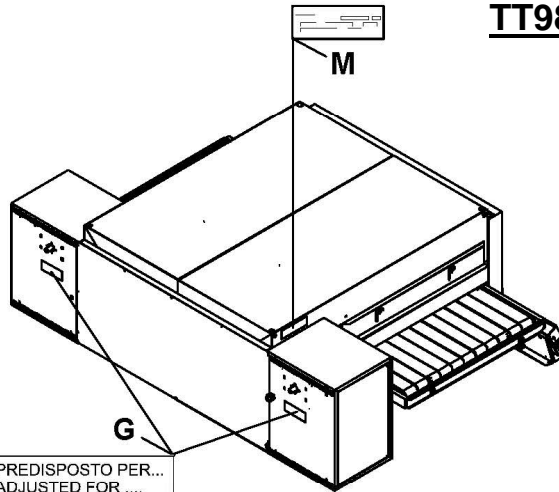


PREDISPOSTO PER...
ADJUSTED FOR
ESSAYE AU GAZ...
EINGESTELLT FÜR...
PREPARADO PARA...



PREDISPOSTO PER...
ADJUSTED FOR
ESSAYE AU GAZ...
EINGESTELLT FÜR...
PREPARADO PARA...

TT98G – TT96G



PREDISPOSTO PER...
ADJUSTED FOR
ESSAYE AU GAZ...
EINGESTELLT FÜR...
PREPARADO PARA...

Fig. 3

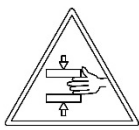
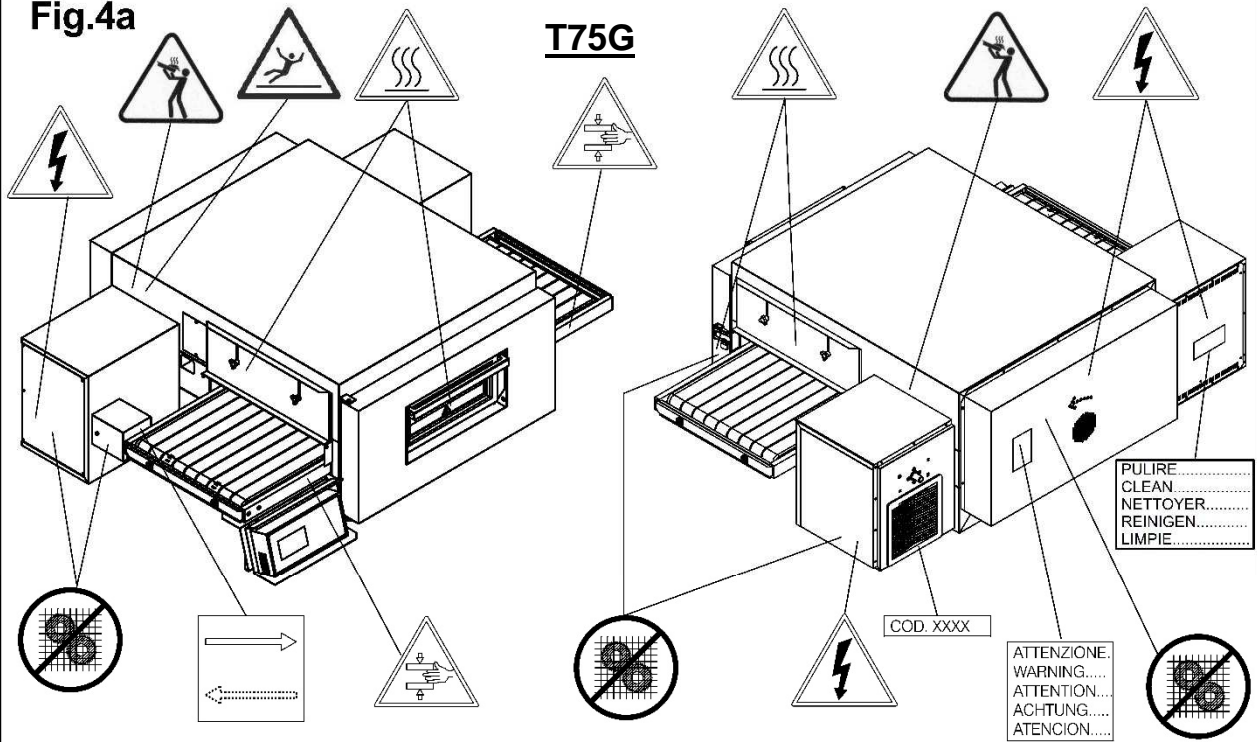
H												D A		B E C		F		N							
Mod TT96G												KX/20XX		# 126XXXX-X		CE XX		XXXX							
AC V 230 1N 50/60Hz												700		W		M 260		W							
IT CZ ES GR IE PT GB CH SK TR		DE		LU-BG-LV		AT CH		CZ DK EE FI HR LT NO RO SE SI		BE		FR		NL		CY		HU		PL					
Cat. 2H3+		 2ELL3B/P		I2H		 2H3B/P		 2H3B/P		I2E(R)		I3+		I2Esi		I3+		 2EK3B/P		I3B/P		 2H63B/P		 2E3B/P	
P mbar		G20: 20 G30: 28-30 G31: 37		G20: 20 G25: 20 G30: 50 G31: 50		G20: 20 G20: 20 G30: 50 G31: 50		G20: 20 G30: 28-30 G31: 28-30		G20: 20 G25: 25		G30: 28-30 G31: 37		G20: 20 G25: 25		G30: 28-30 G31: 37		G20: 20 G25: 3: 25 G30: 28-30 G31: 28-30		G30: 28-30 G31: 28-30		G20: 25 G25: 1: 25 G30: 28-30 G31: 28-30		G20: 20 G30: 37 G31: 37	
Qn xx kW		G20 x.xxx m ³ /h		G25 x.xx m ³ /h		G25.1 x.xxx m ³ /h		G25.3 x.xxx m ³ /h		G30 x.xxx kg/h		G31 x.xxx kg/h		Typ A1 B23		Made in Italy									

I

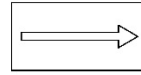
L

M

Fig.4a



Pericolo schiacciamento
Danger crushing
Danger écrasement
Zwetschgefahr
Peligro de aplastamiento
 خطر السحق



Senso di marcia
Direction of travel
Sens de marche
Laufrichtung
Sentido de marcha
 اتجاه الحركة



Pericolo tensione
Danger voltage
Danger tension
Spannungsgefahr
Peligro tension
 خطر التعرض للصعق الكهربائي



Pericolo ebollizione
Danger boiling
Danger ébullition
Gefahr kochendem
Peligro de ebullición
 خطر الغليان



Pericolo temperatura elevata
Danger hig temperature
Danger temperature elevee
Gefahr sehr hohe temperatur
Peligro temperatura elevada
 خطر التعرض لدرجات حرارة مرتفعة



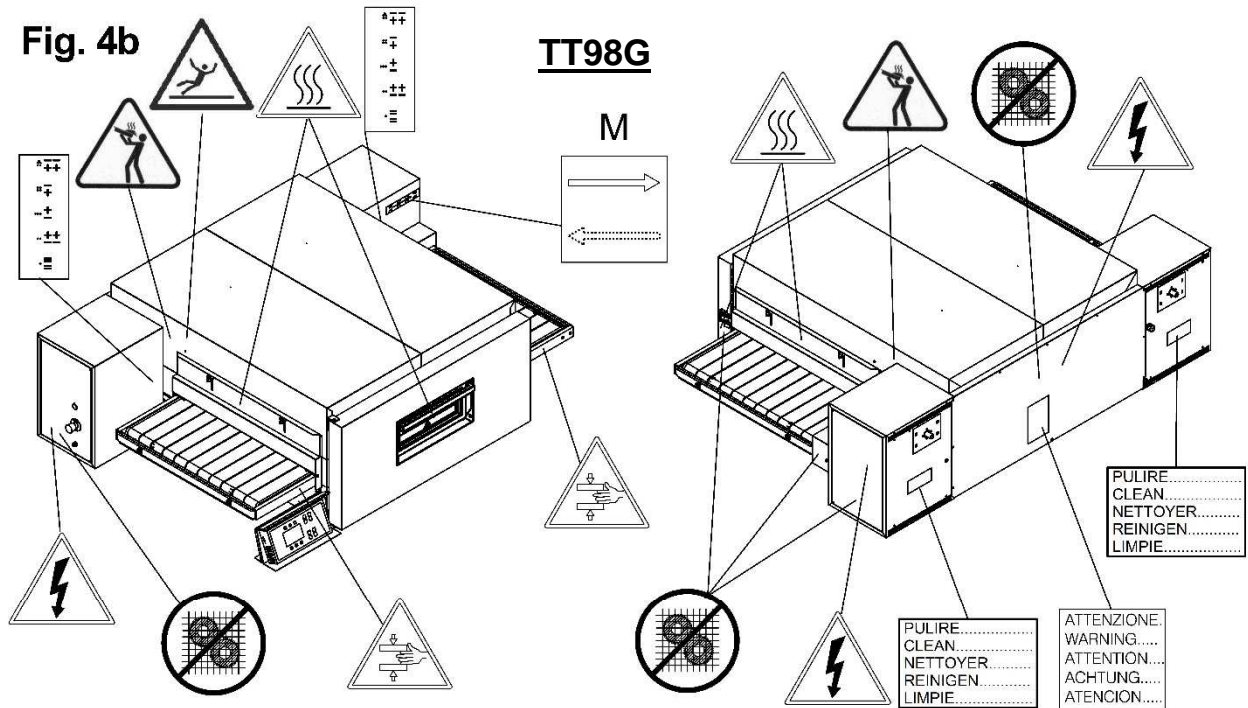
Pericolo superficie scivolosa
Slippery surface danger
Glissante danger de surface
Rutschigen Oberfläche Gefahr
Peligro superficie resbaladiza
 خطر سطح زلق



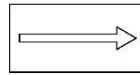
Organi in movimento
Moving parts
Organes en mouvement
Bewegende organe
Organos en movimiento
 أجزاء متحركة

Fig. 4b

TT98G



Pericolo schiacciamento
Danger crushing
Danger ècrasement
Zwetschgefahr
Peligro de aplastamiento
 خطر السحق



Senso di marcia
Direction of travel
Sens de marche
Laufrichtung
Sentido de marcha
 اتجاه الحركة



Pericolo tensione
Danger voltage
Danger tension
Spannungsgefahr
Peligro tension
 خطر التعرض للصعق الكهربائي



Pericolo ebollizione
Danger boiling
Danger ébullition
Gefahr kochendem
Peligro de ebullición
 خطر الغليان



Pericolo temperatura elevata
Danger hig temperature
Danger temperature elevee
Gefahr sehr hohe temperatur
Peligro temperatura elevada
 خطر التعرض درجات حرارة مرتفعة



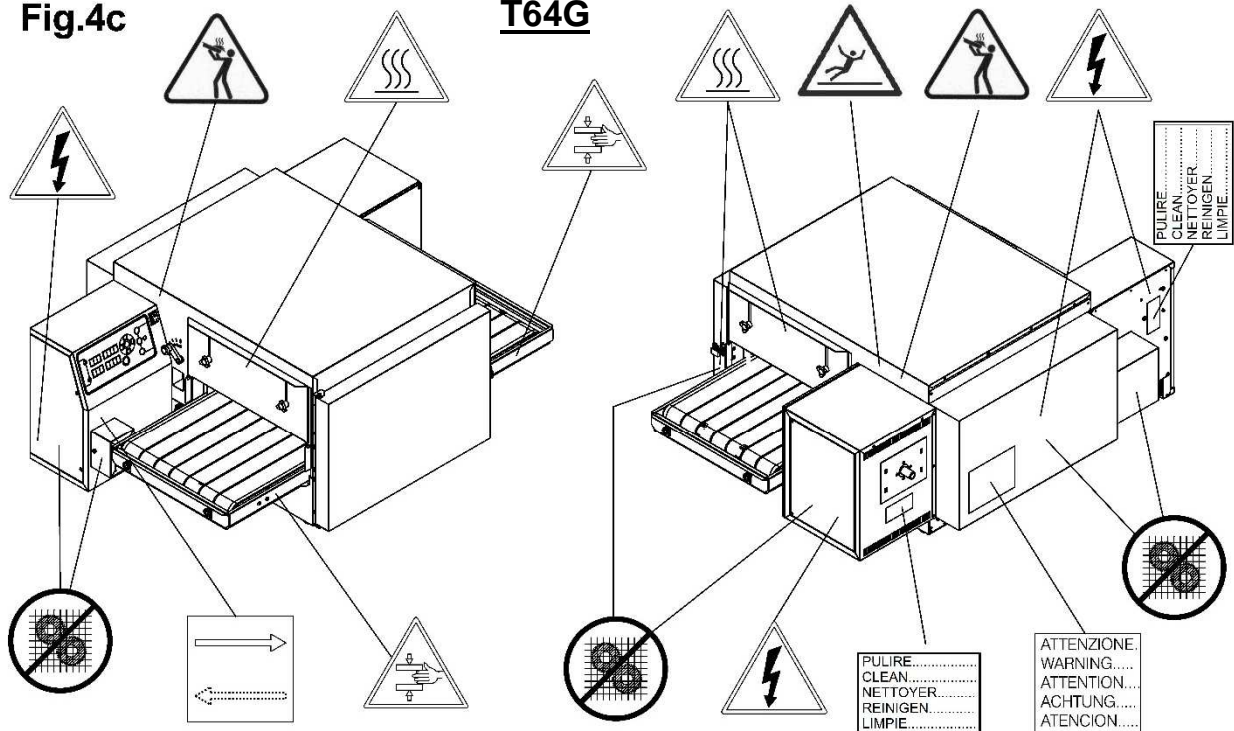
Pericolo superficie scivolosa
Slippery surface danger
Glissante danger de surface
Rutschigen Oberfläche Gefahr
Peligro superficie resbaladiza
 خطر سطح زلق



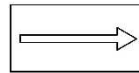
Organi in movimento
Moving parts
Organes en mouvement
Bewegende organe
Organos en movimiento
 أجزاء متحركة

Fig.4c

T64G



Pericolo schiacciamento
Danger crushing
Danger écrasement
Zwischengefahr
Peligro de aplastamiento
 خطر السحق



Senso di marcia
Direction of travel
Sens de marche
Laufrichtung
Sentido de marcha
 اتجاه الحركة



Pericolo tensione
Danger voltage
Danger tension
Spannungsgefahr
Peligro tension
 خطر التعرض للصعق الكهربائي



Pericolo ebollizione
Danger boiling
Danger ébullition
Gefahr kochendem
Peligro de ebullición
 خطر الغليان



Pericolo temperatura elevata
Danger hig temperature
Danger temperature elevee
Gefahr sehr hohe temperatur
Peligro temperatura elevada
 خطر التعرض درجات حرارة مرتفعة



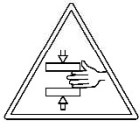
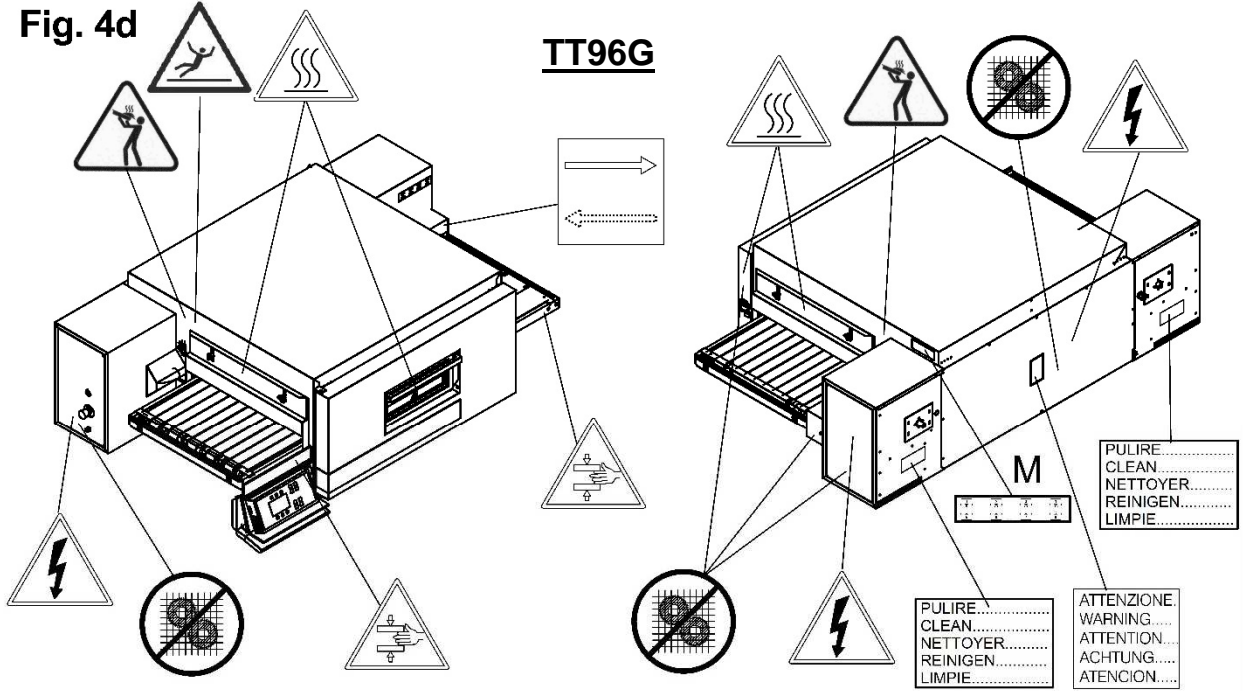
Pericolo superficie scivolosa
Slippery surface danger
Glissante danger de surface
Rutschigen Oberfläche Gefahr
Peligro superficie resbaladiza
 خطر سطح زلق



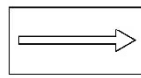
Organi in movimento
Moving parts
Organes en mouvement
Bewegende organe
Organos en movimiento
 أجزاء متحركة

Fig. 4d

TT96G



Pericolo schiacciamento
Danger crushing
Danger ècrasement
Zwetschgefahr
Peligro de aplastamiento
 خطر السحق



Senso di marcia
Direction of travel
Sens de marche
Laufrichtung
Sentido de marcha
 اتجاه الحركة



Pericolo tensione
Danger voltage
Danger tension
Spannungsgefahr
Peligro tension
 خطر التعرض للصعق الكهربائي



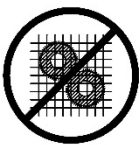
Pericolo ebollizione
Danger boiling
Danger ébullition
Gefahr kochendem
Peligro de ebullición
 خطر الغليان



Pericolo temperatura elevata
Danger hig temperature
Danger temperature elevee
Gefahr sehr hohe temperatur
Peligro temperatura elevada
 خطر التعرض درجات حرارة مرتفعة



Pericolo superficie scivolosa
Slippery surface danger
Glissante danger de surface
Rutschigen Oberfläche Gefahr
Peligro superficie resbaladiza
 خطر سطح زلق



Organi in movimento
Moving parts
Organes en mouvement
Bewegende organe
Organos en movimiento
 أجزاء متحركة

Fig. 5

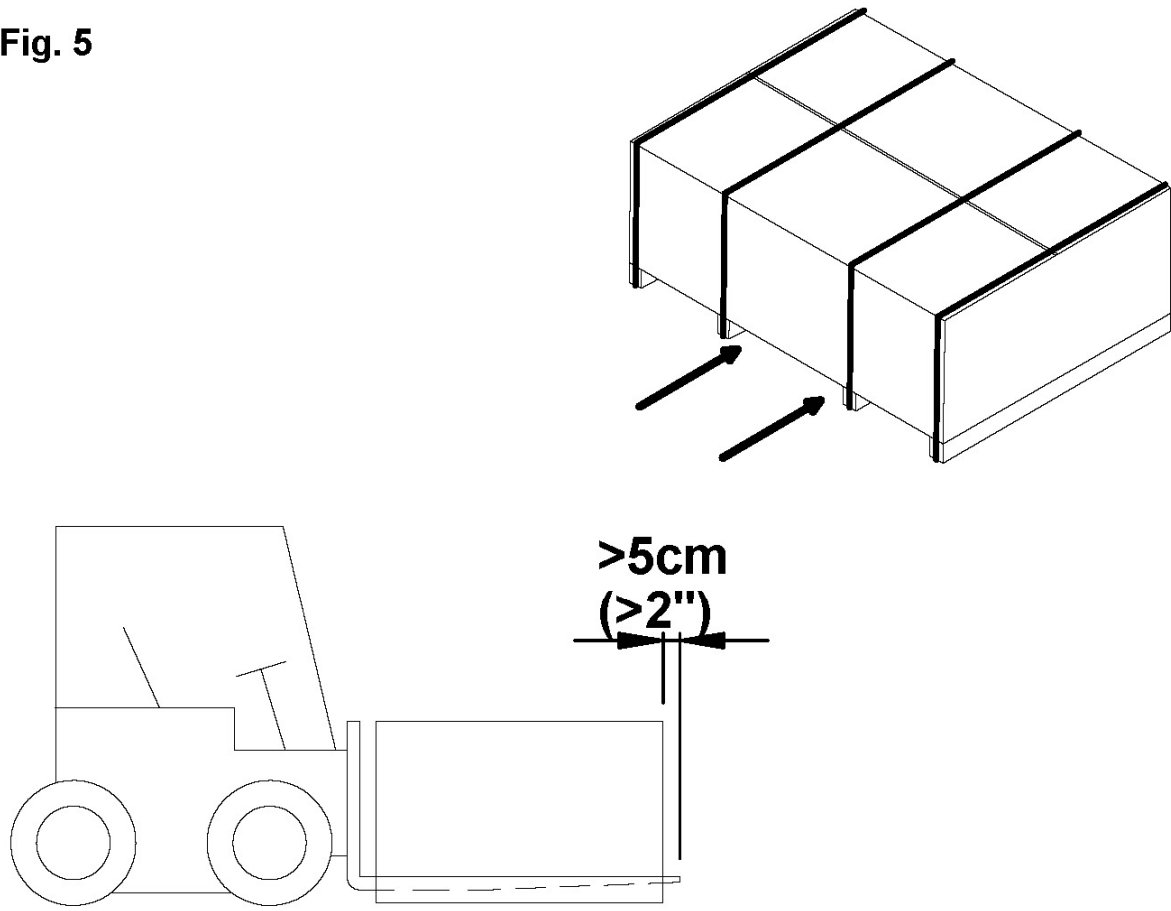


Fig. 6a

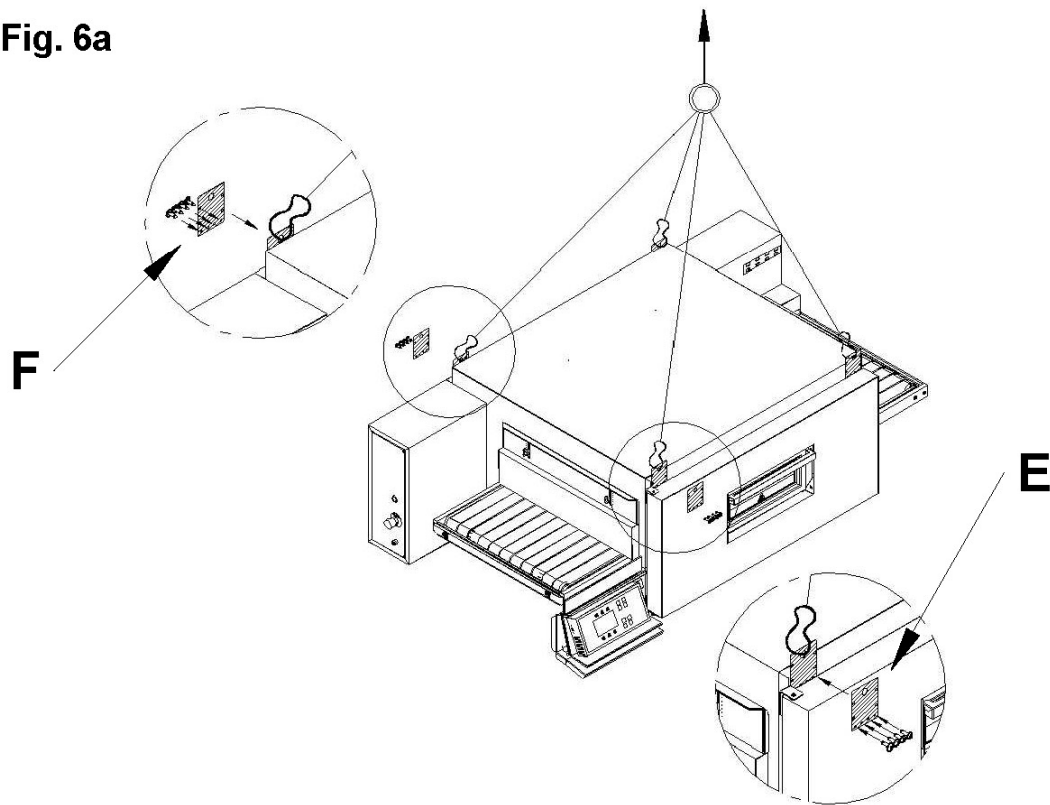


Fig. 6b

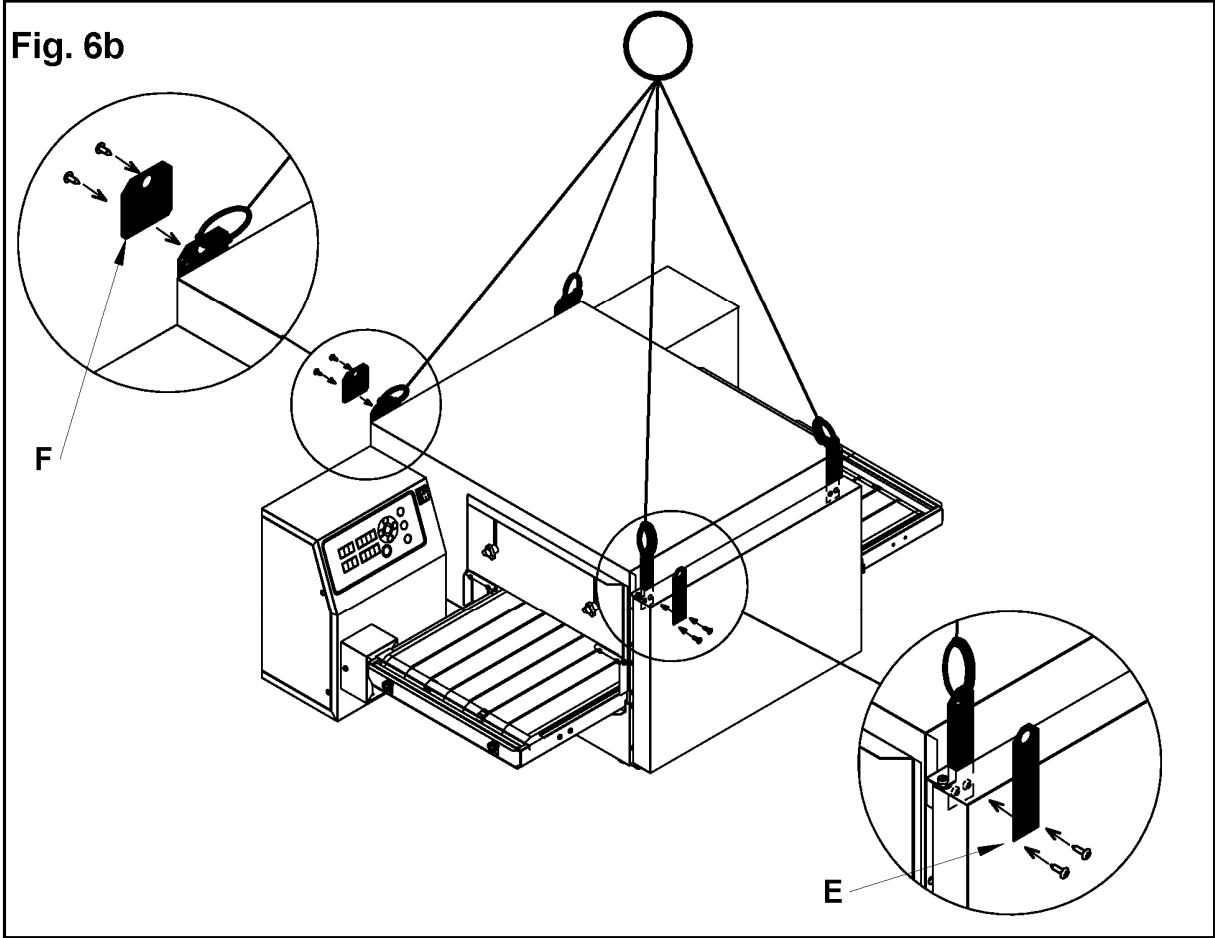


Fig. 6c

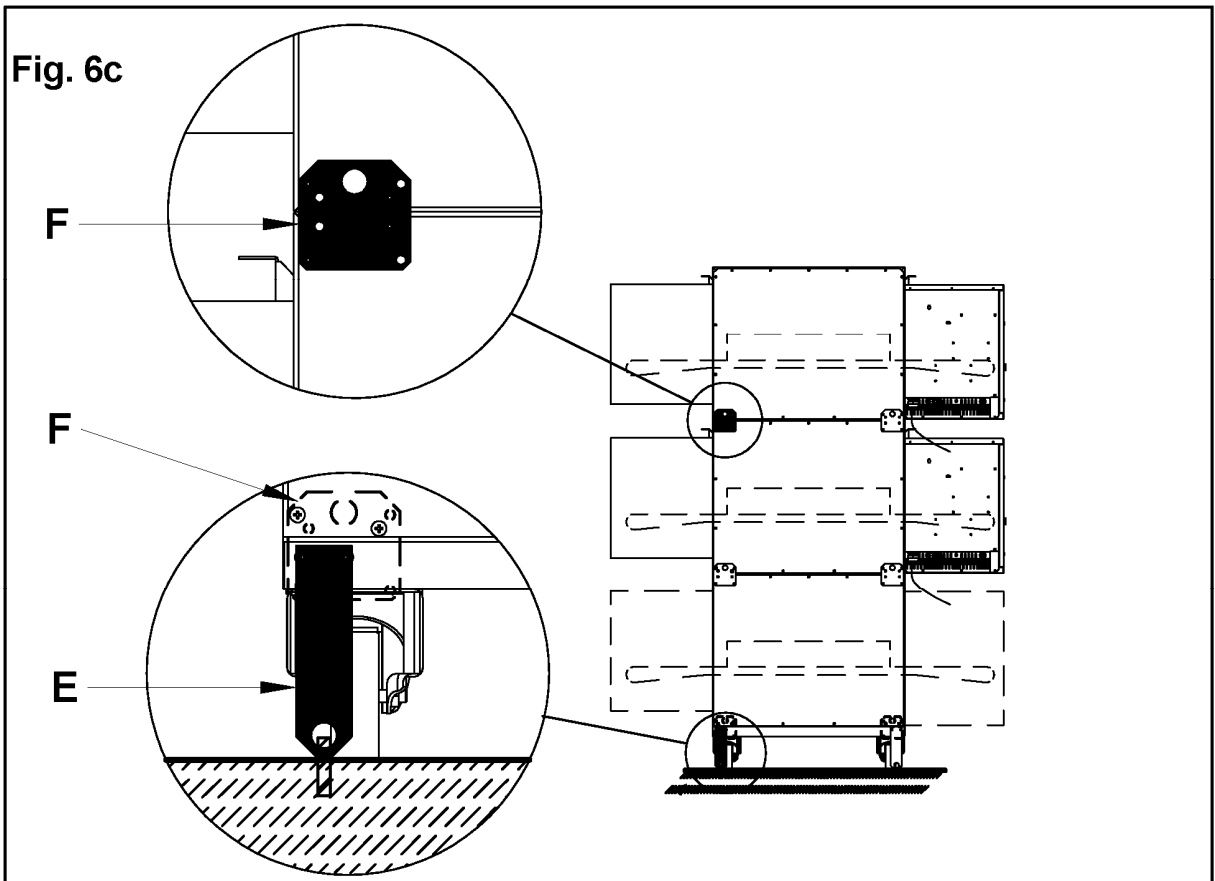


Fig. 6d

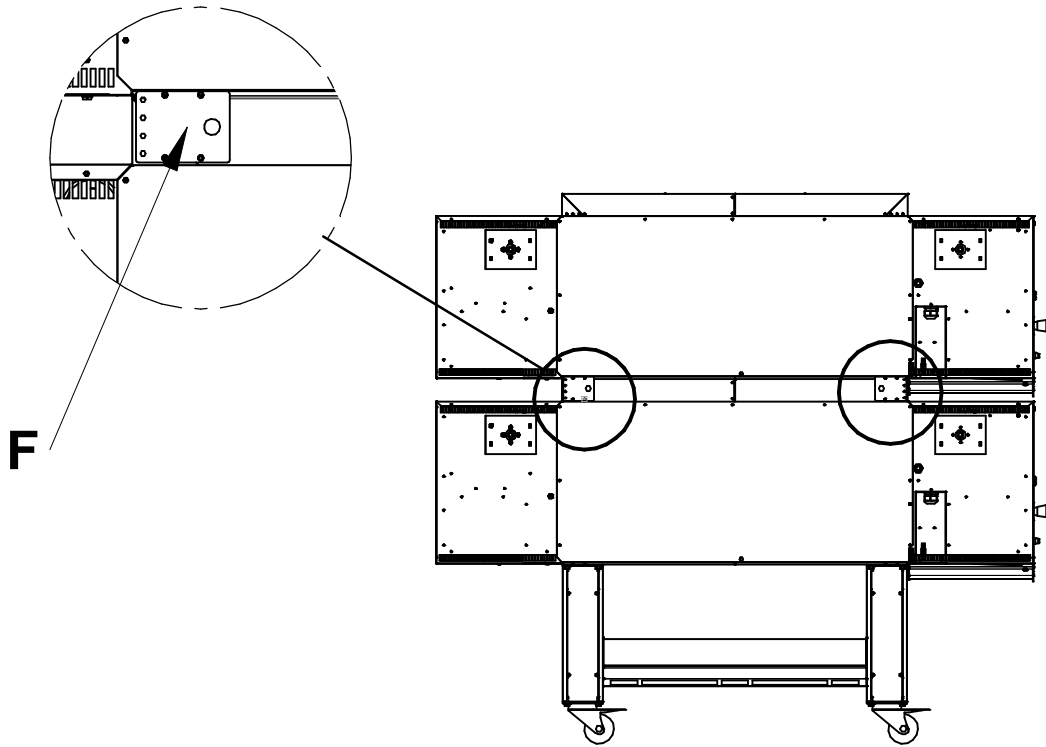
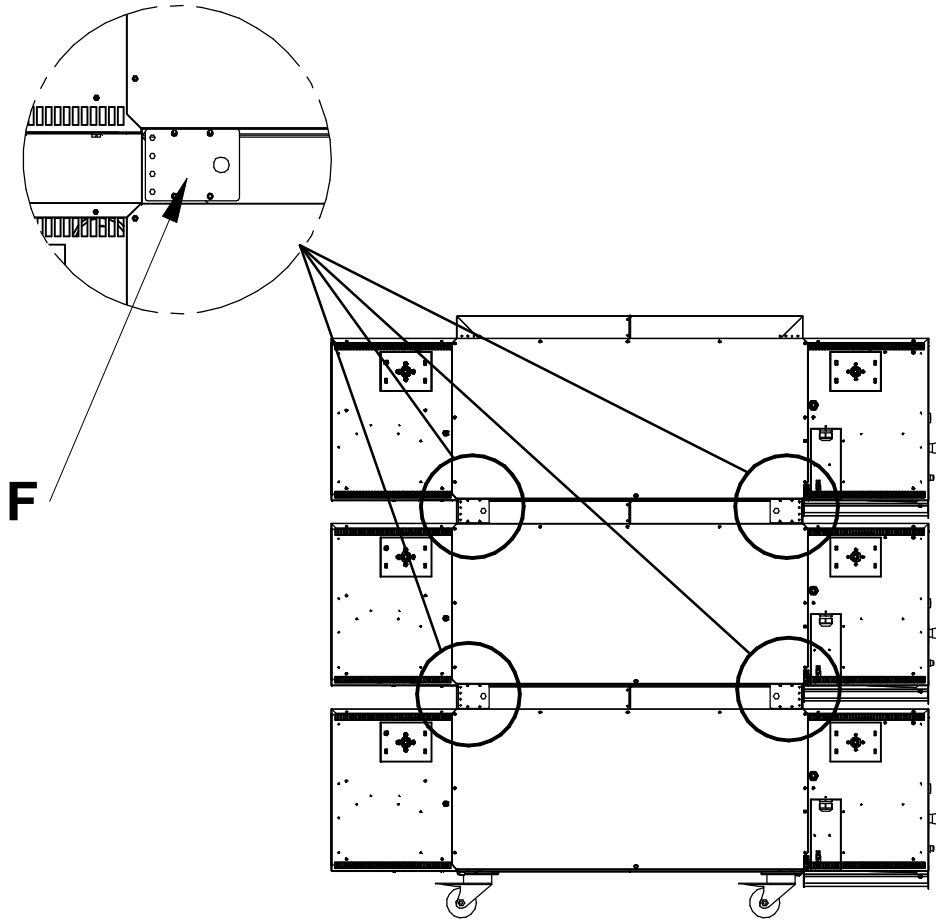


Fig. 7

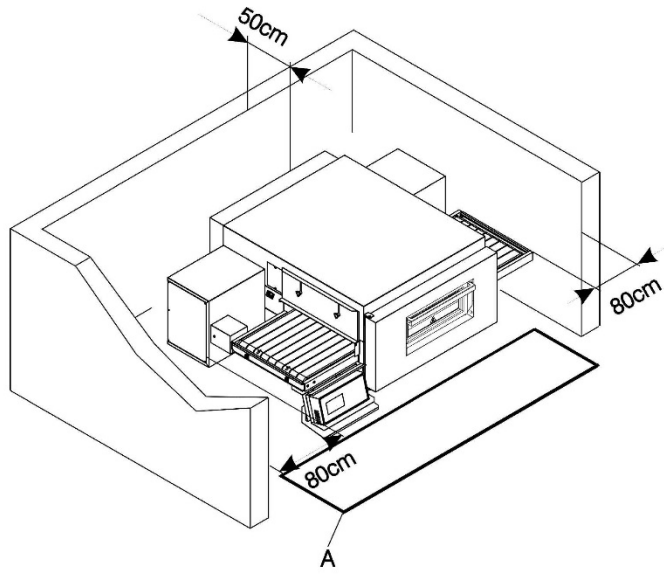
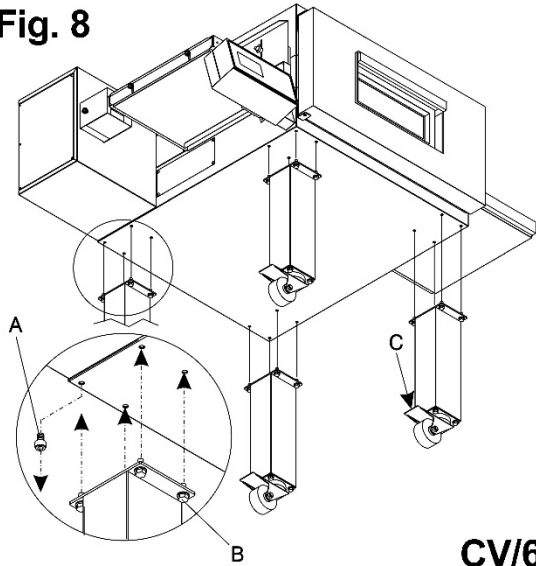


Fig. 8



CV/60
CV/15

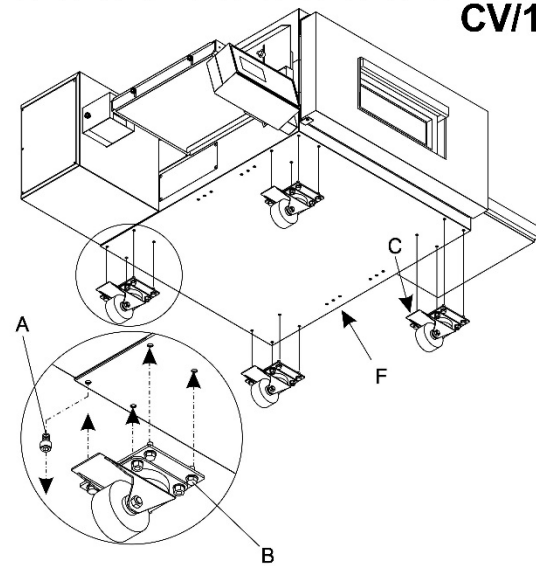


Fig. 9

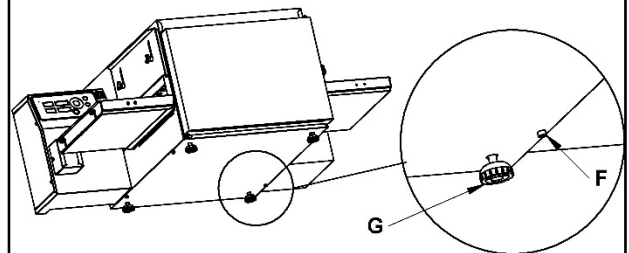
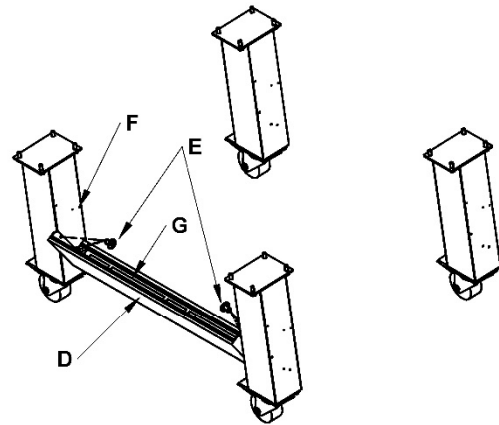
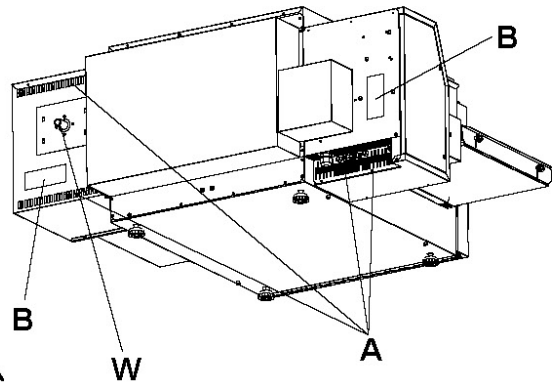
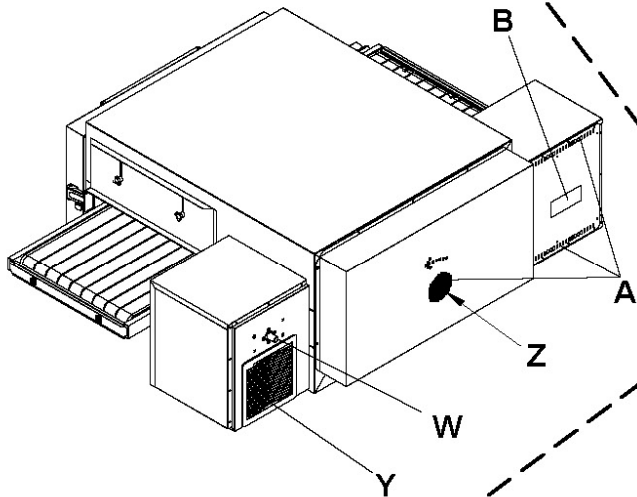


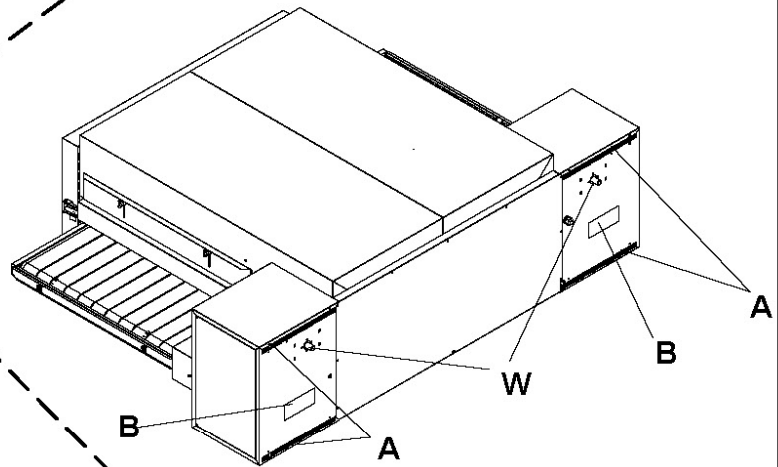
Fig. 10

T75G



T64G

TT96G



TT98G

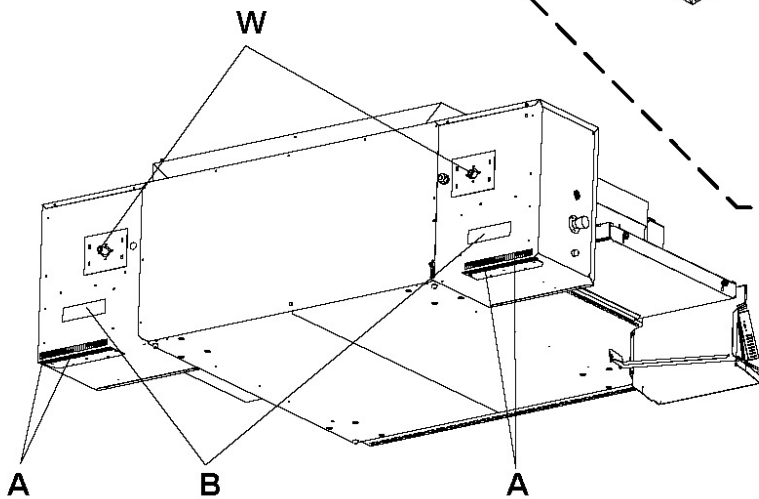


Fig. 11

T75G - TT96G - TT98G

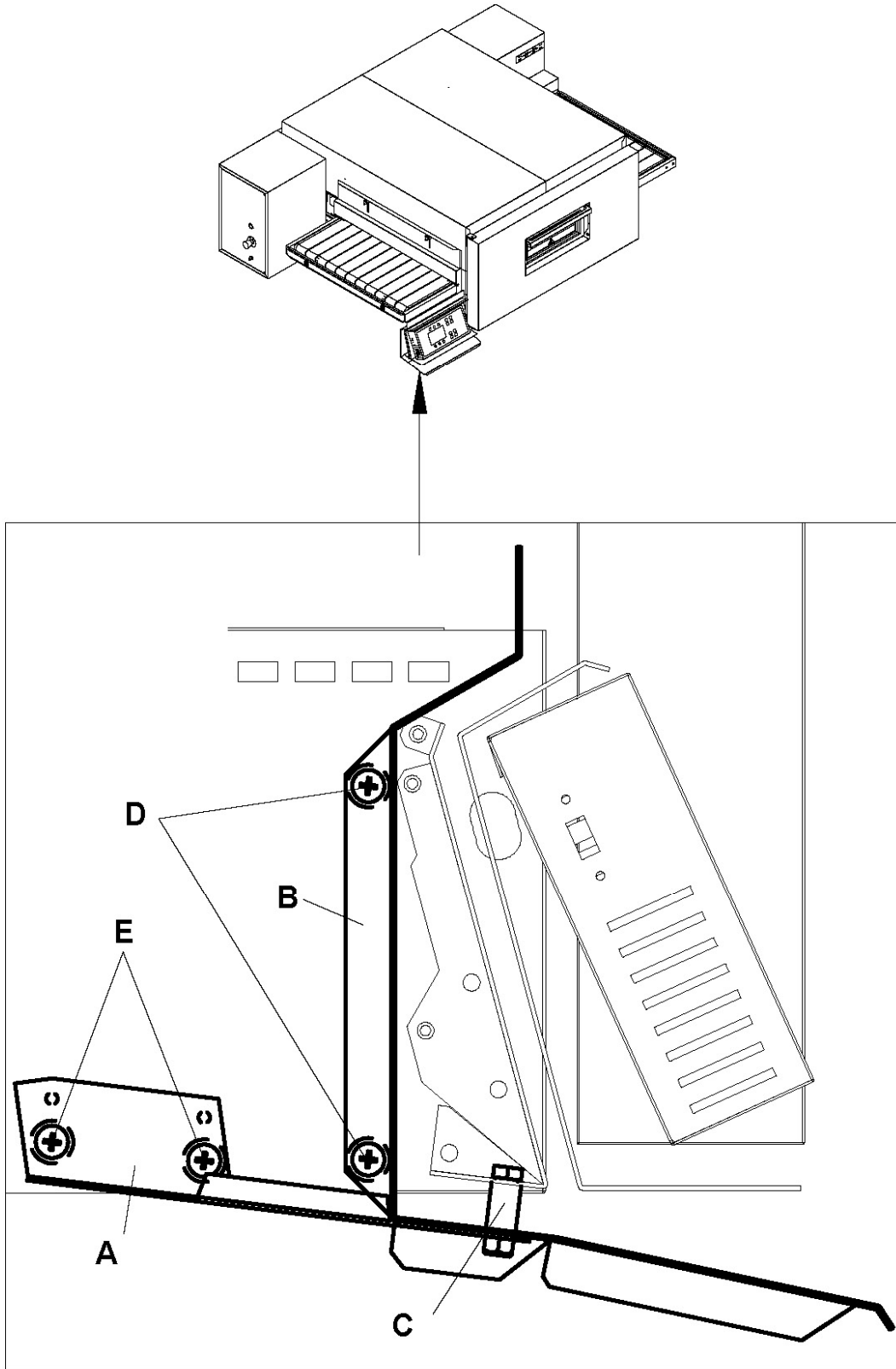


Fig. 12

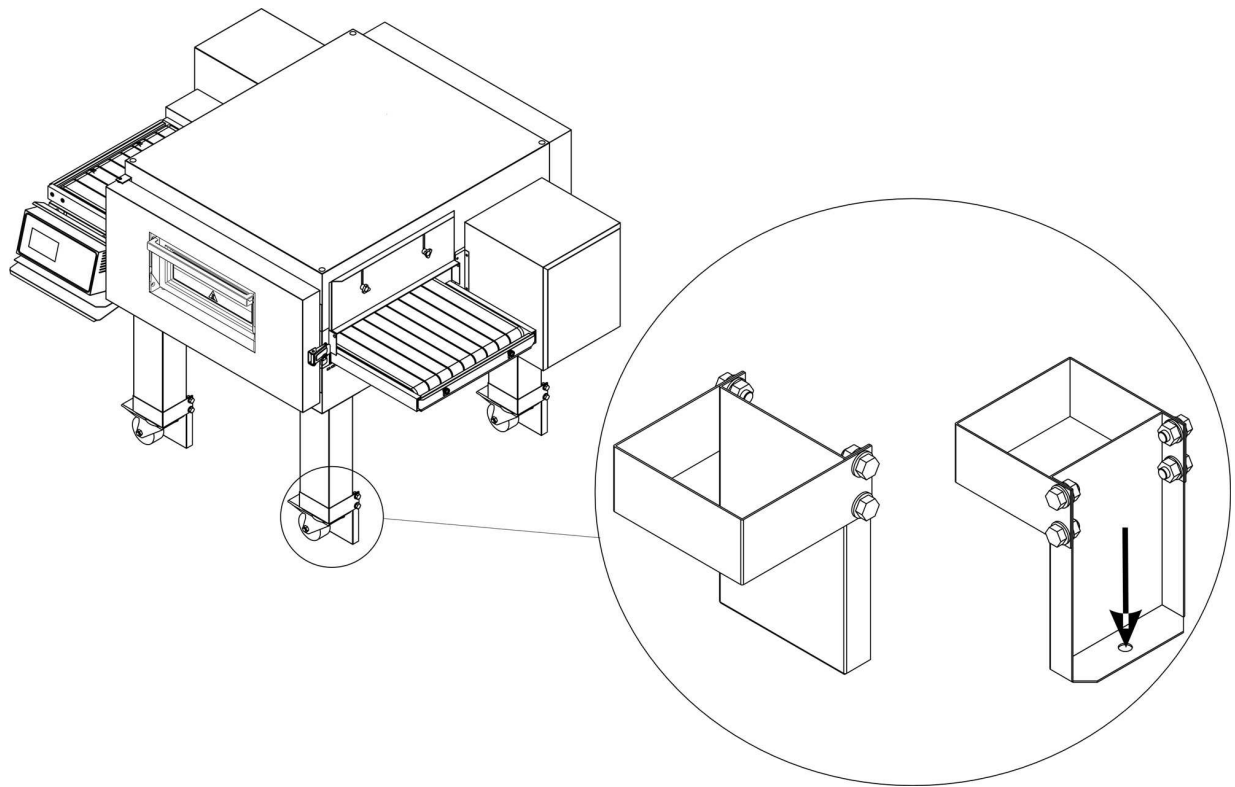


Fig. 13

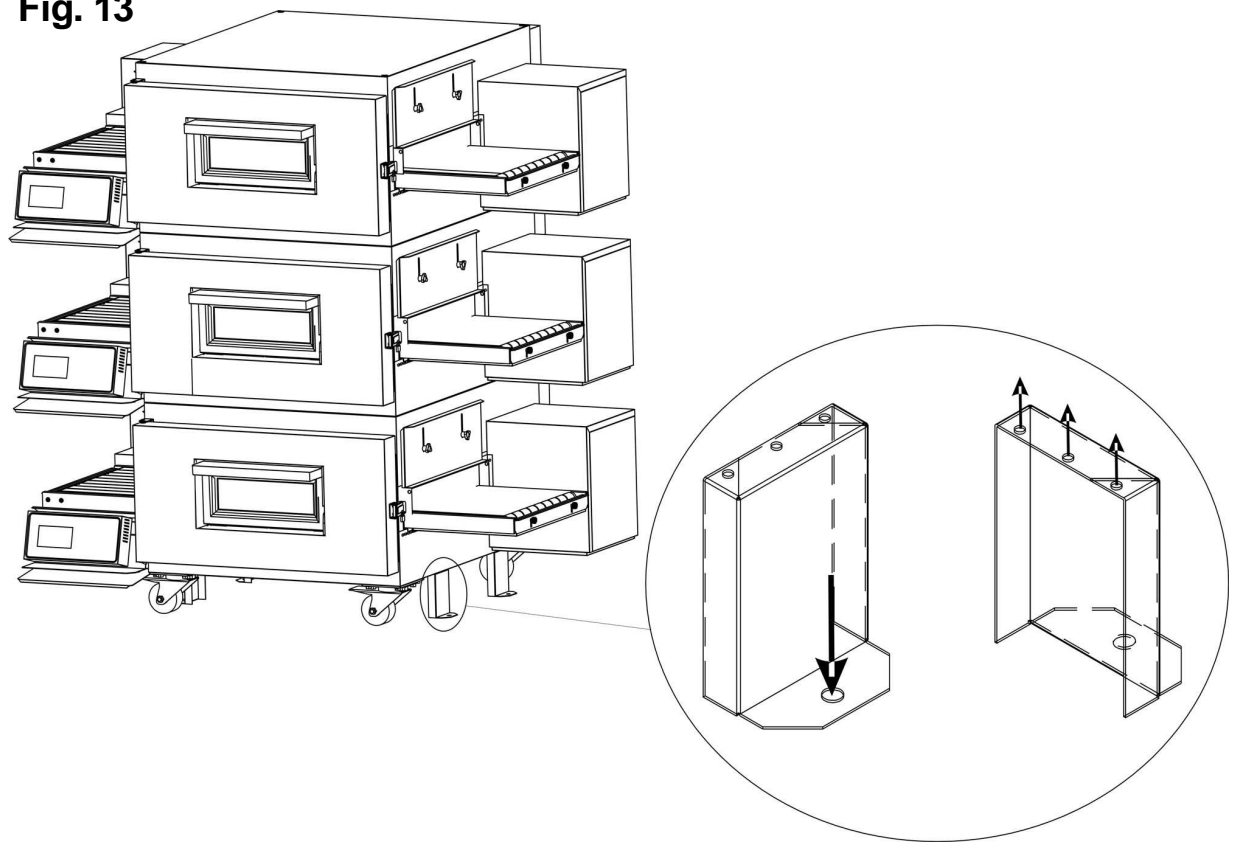


Fig. 14

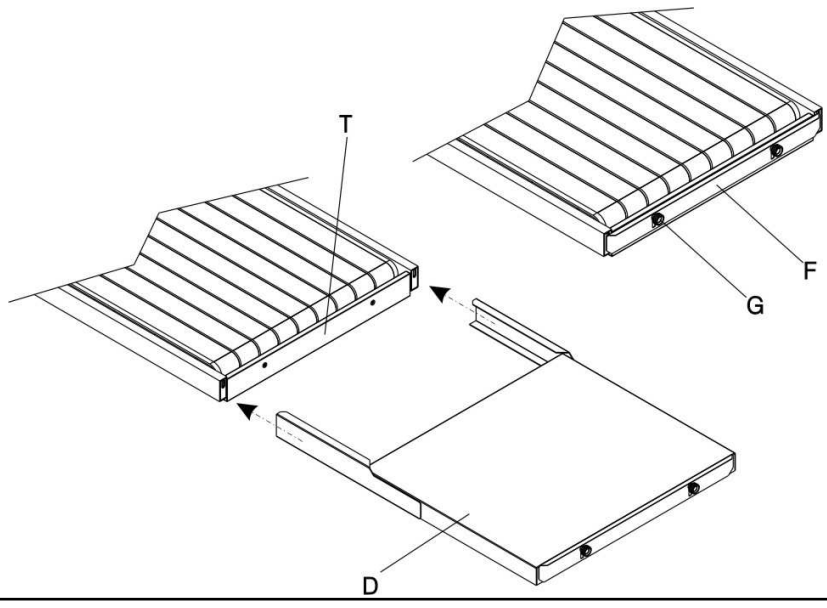


Fig. 15

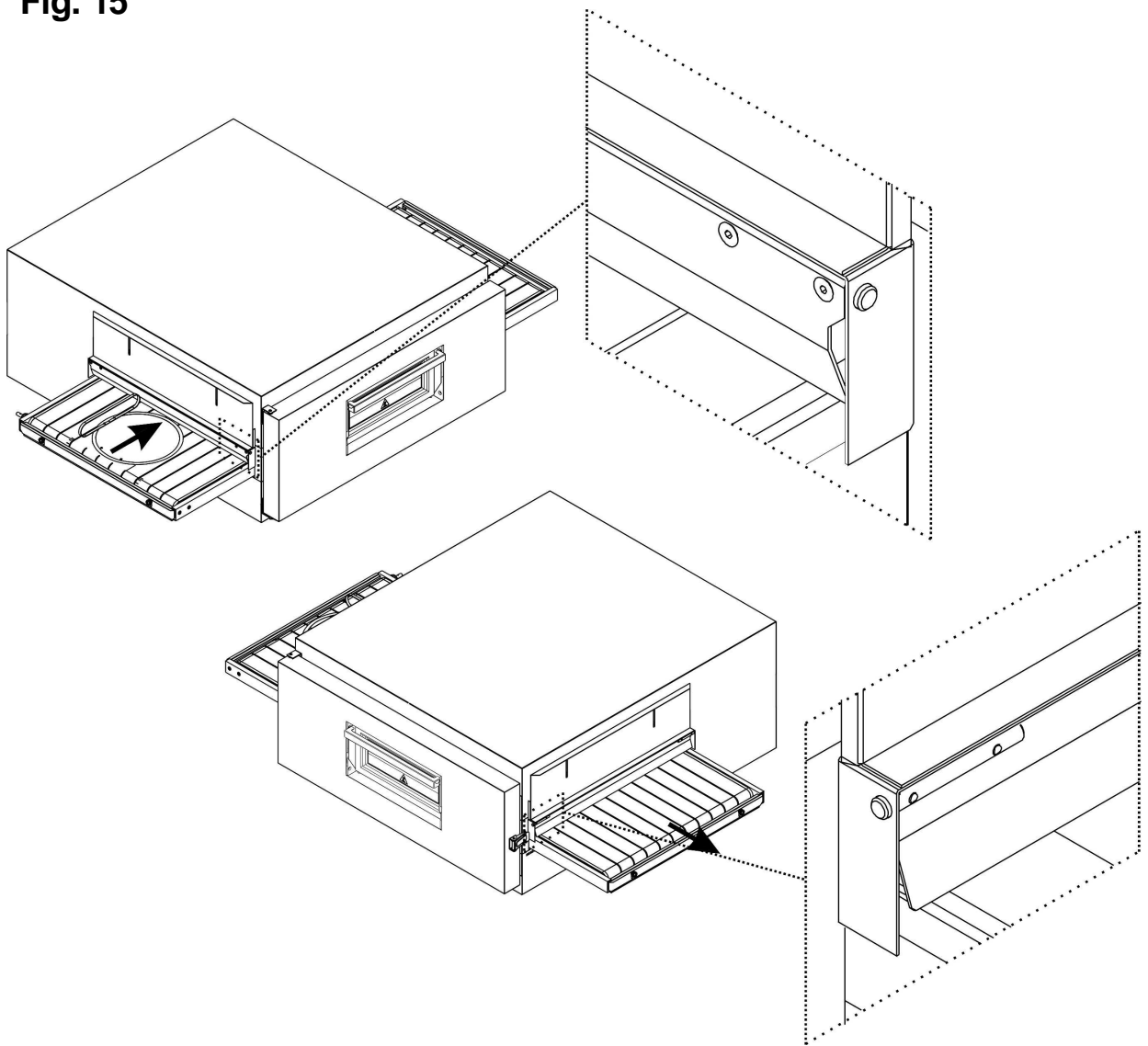


Fig. 16

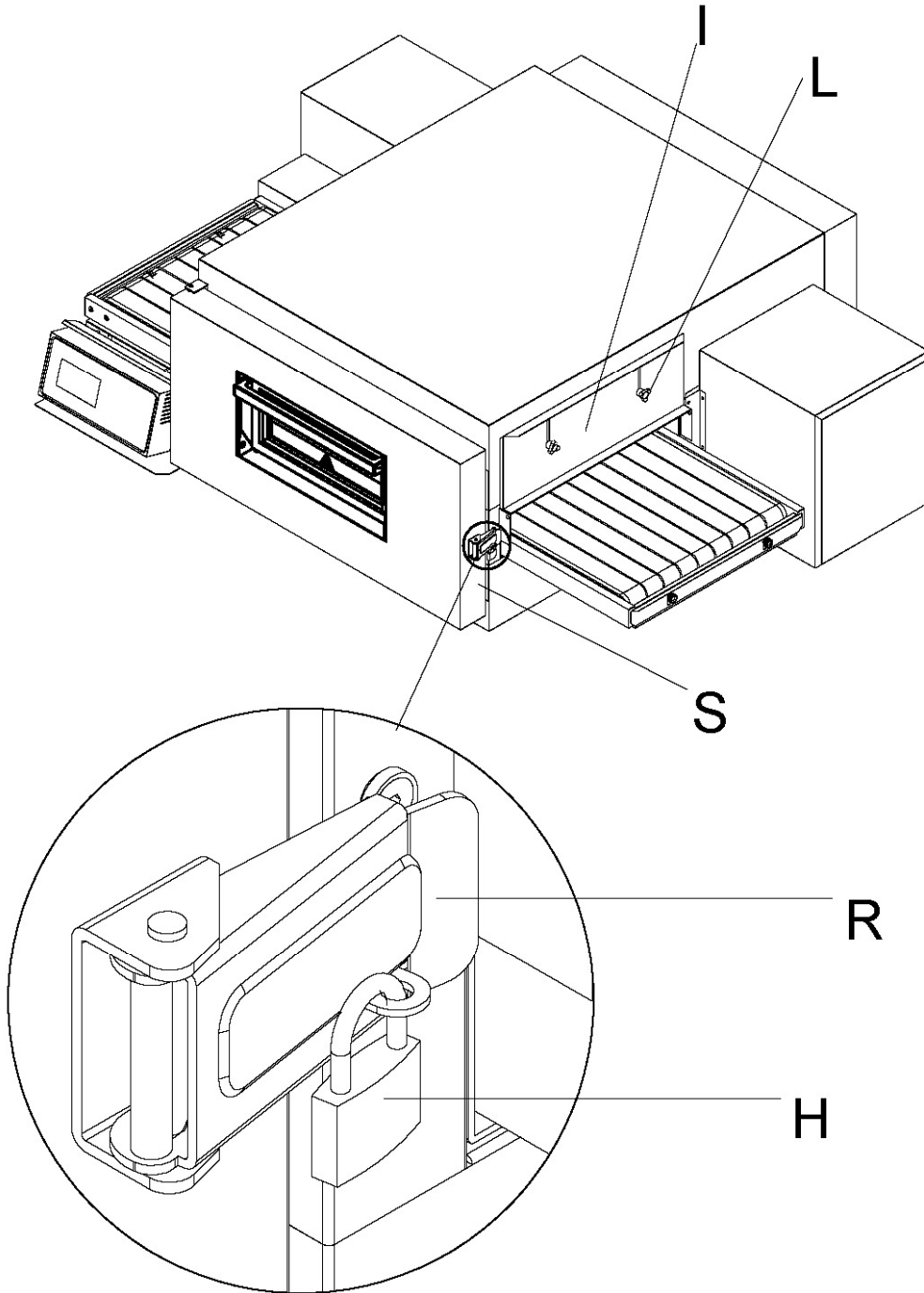
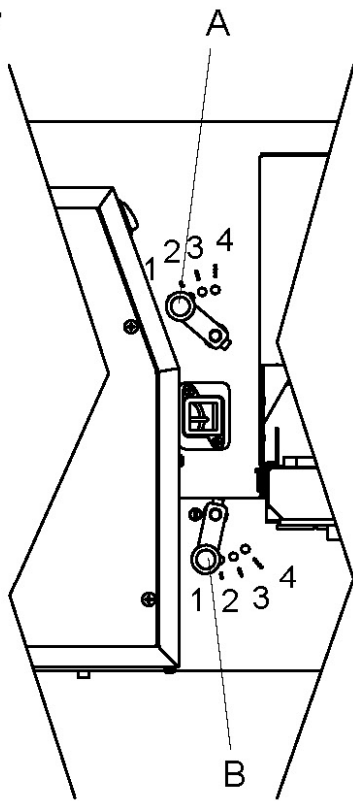
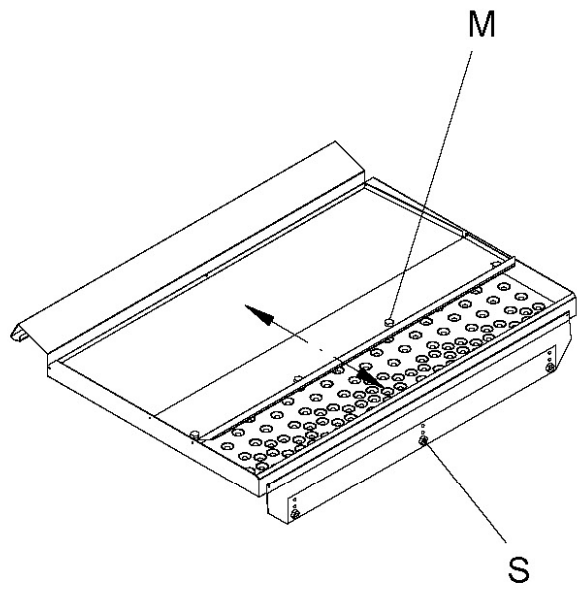


Fig. 17

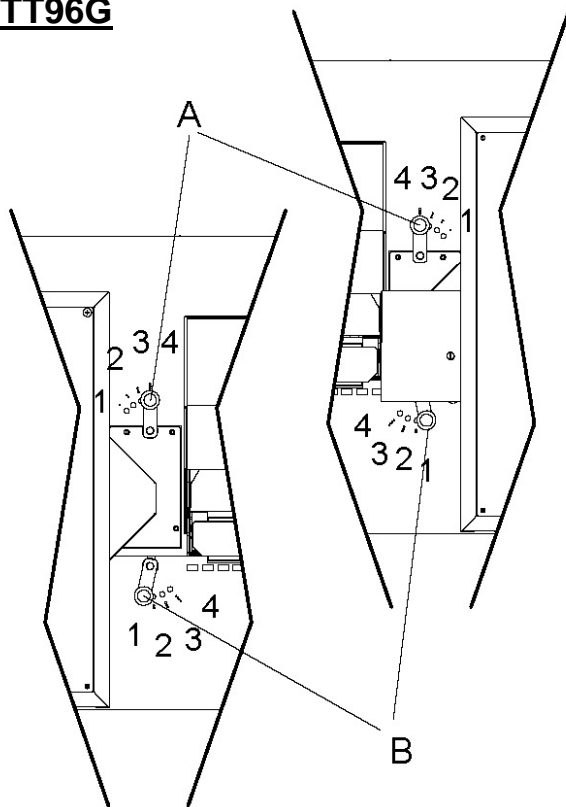


T64G



T75G

TT96G



TT98G

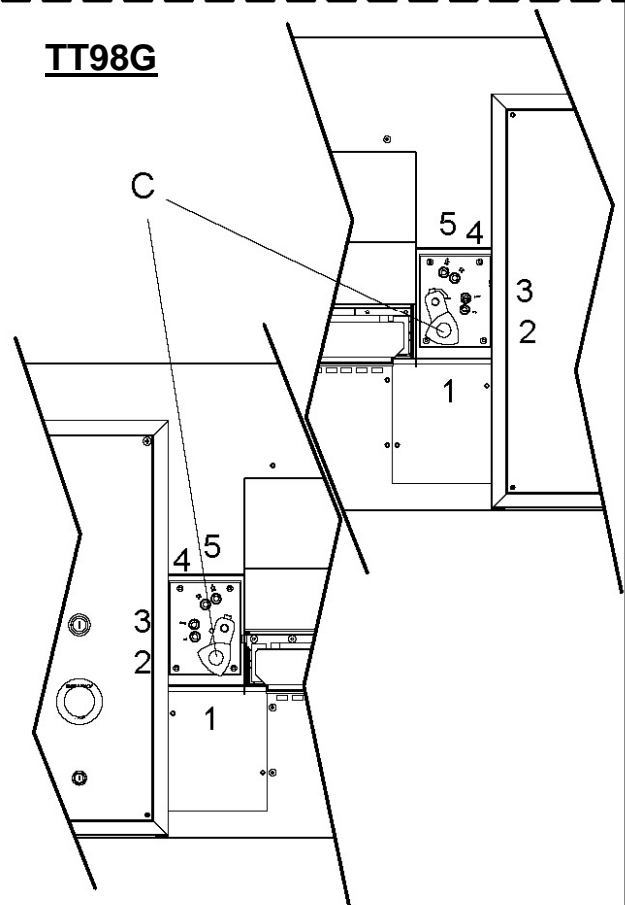


Fig. 18

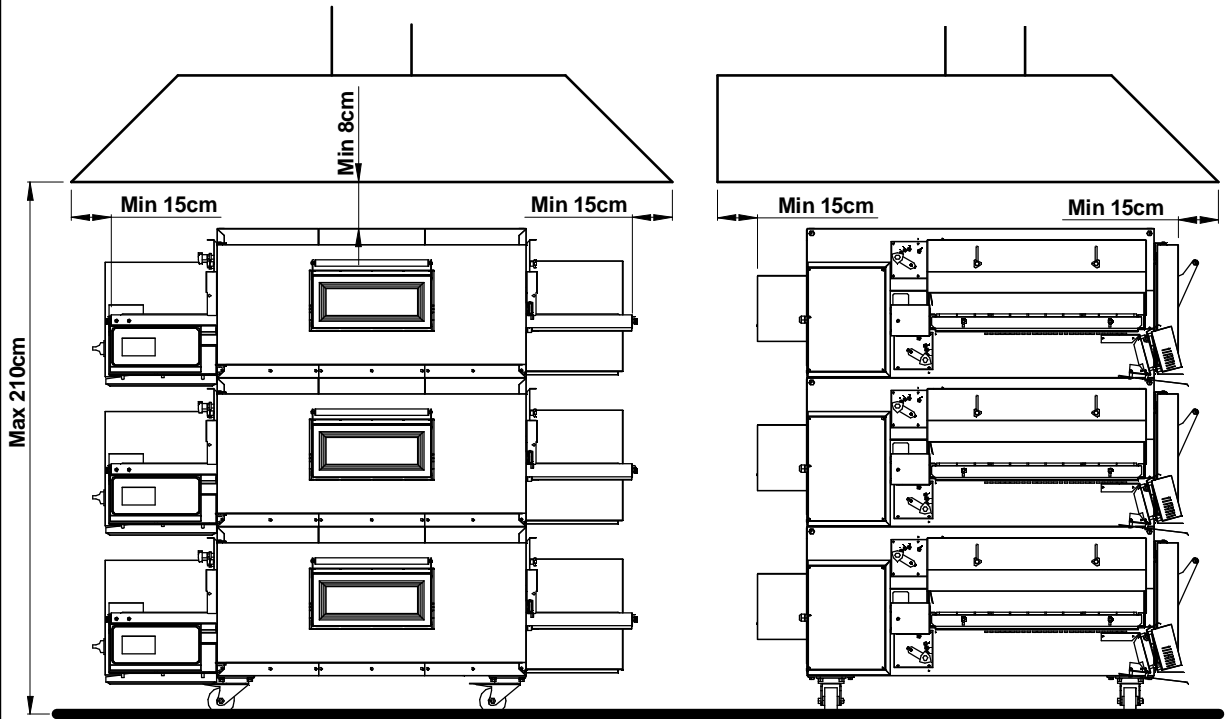


Fig. 19

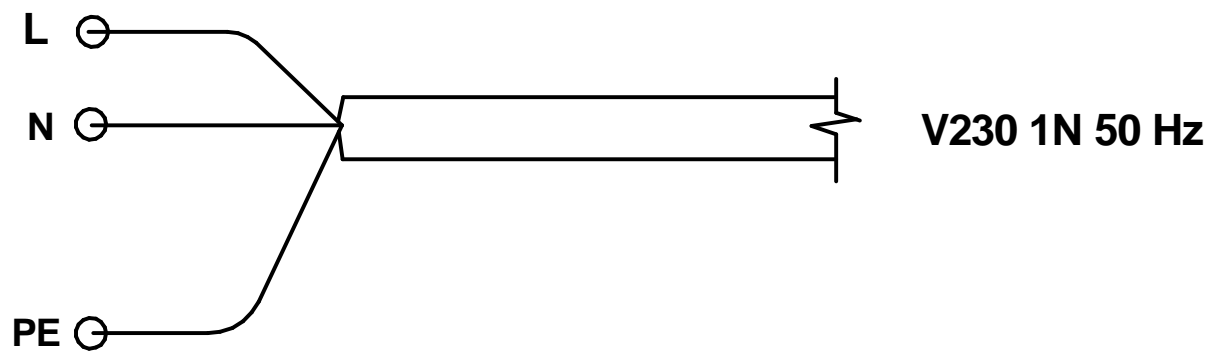
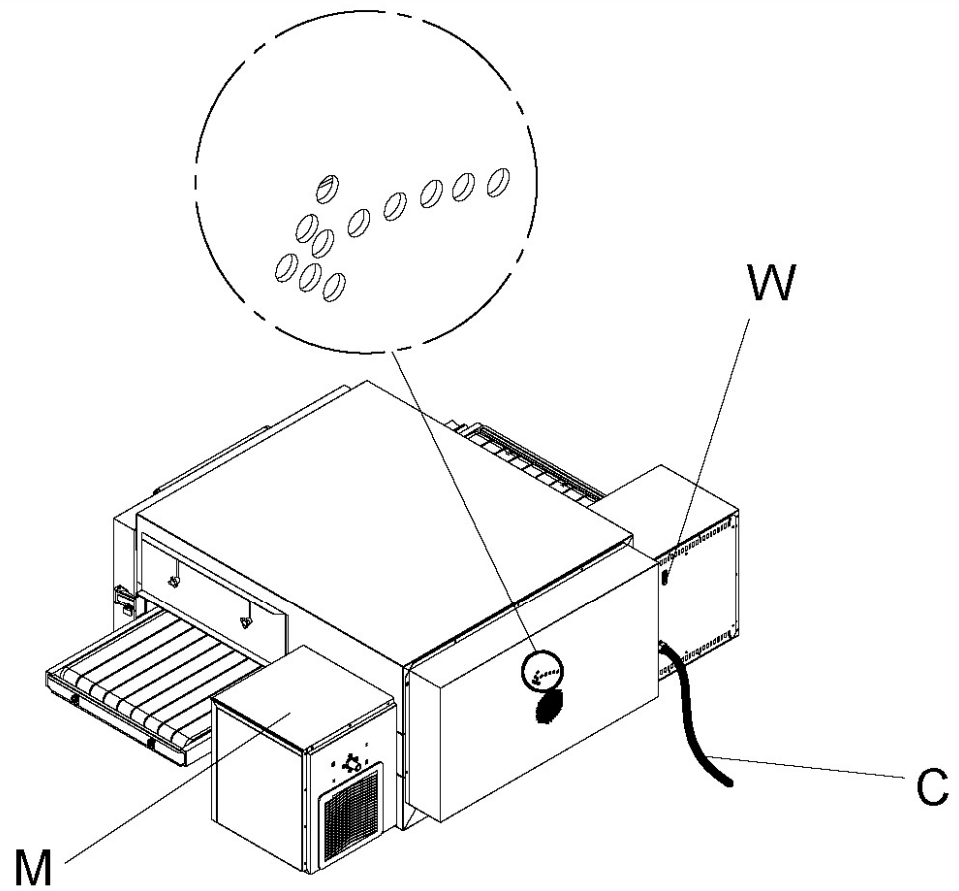


Fig. 20

T64G - T75G



TT96G - TT98G

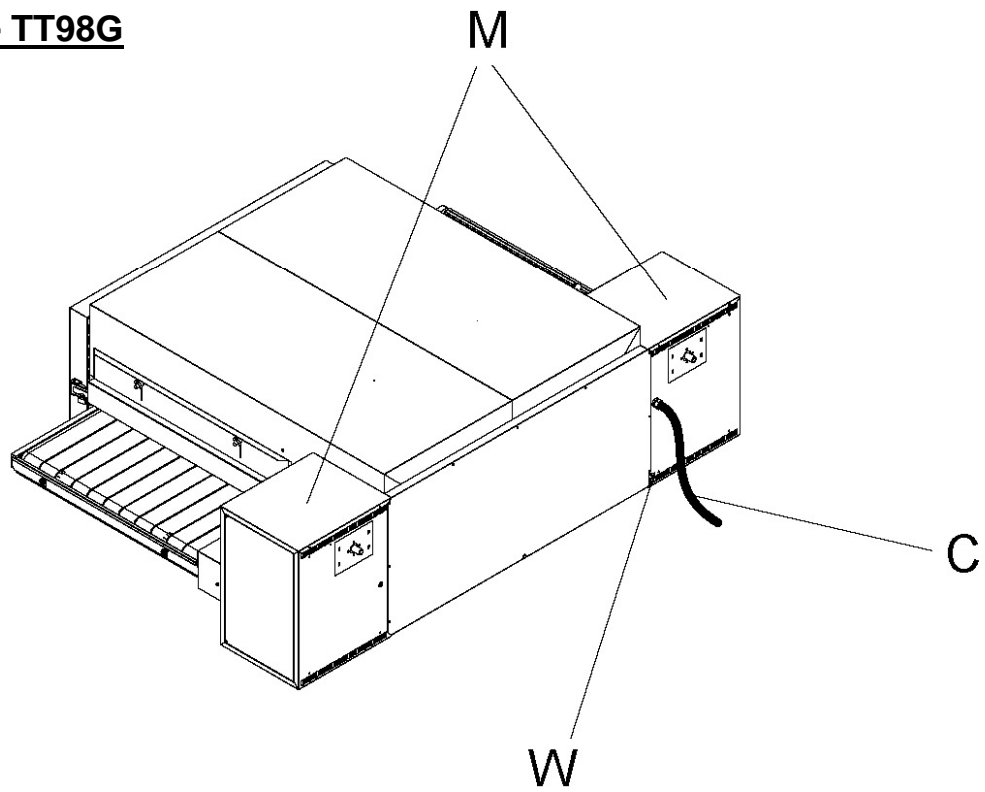
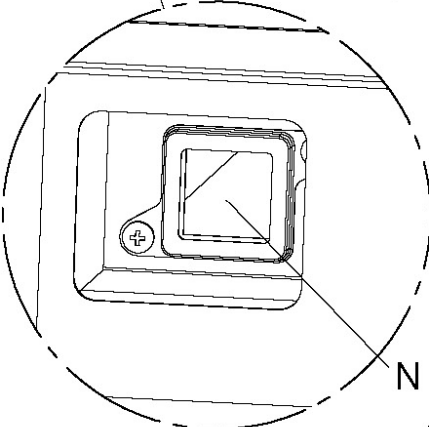
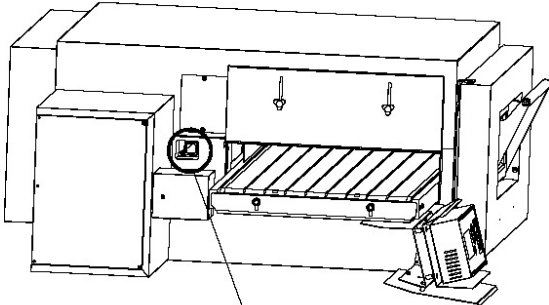
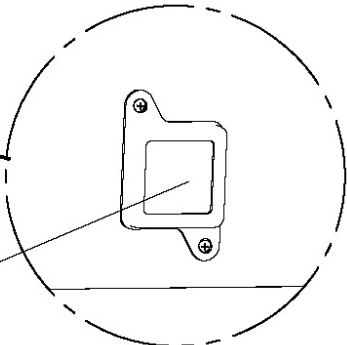
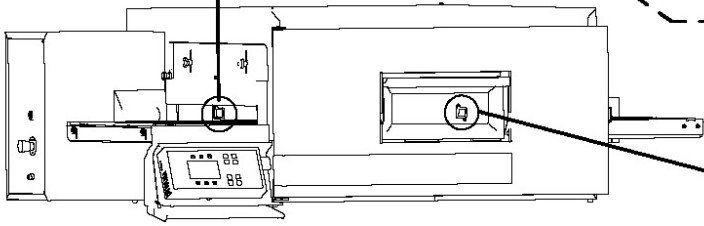
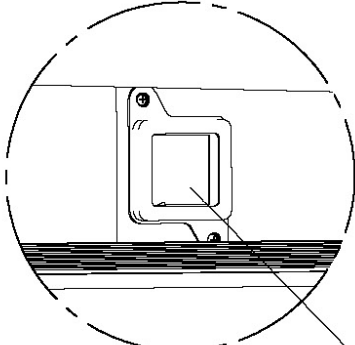
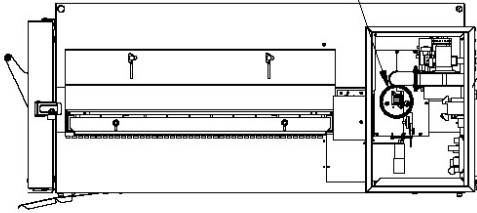
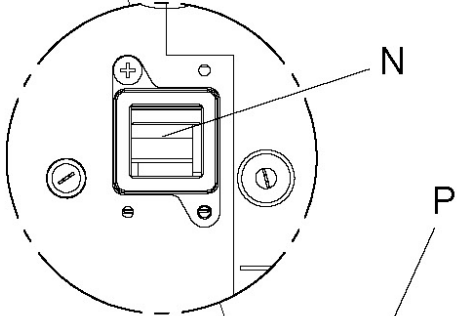
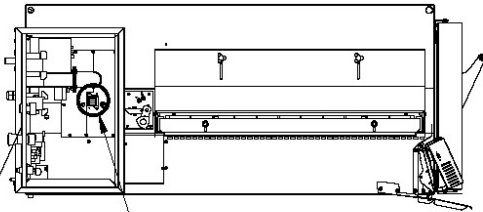


Fig. 21

T64G - T75G



TT98G



TT96G

Fig. 22

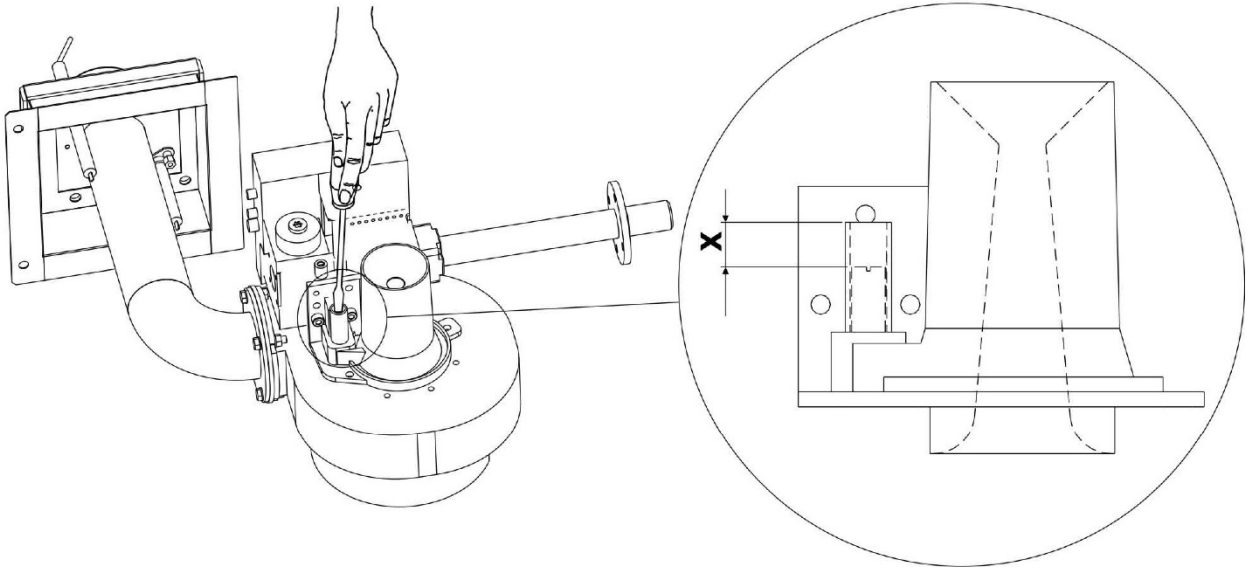


Fig. 23

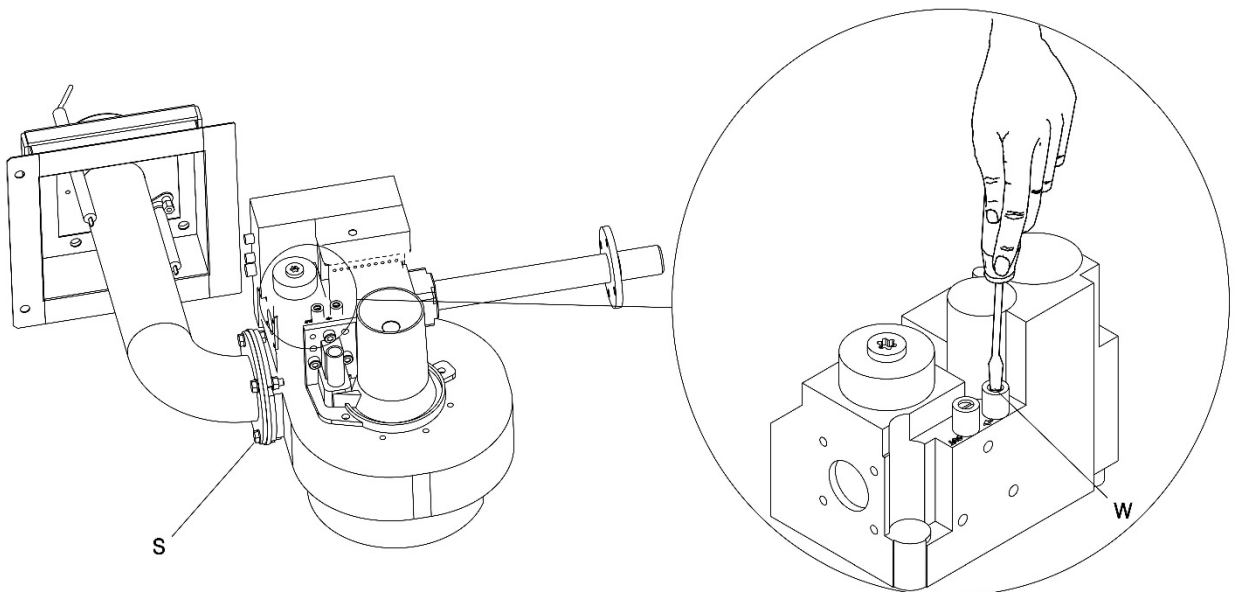


Fig. 24

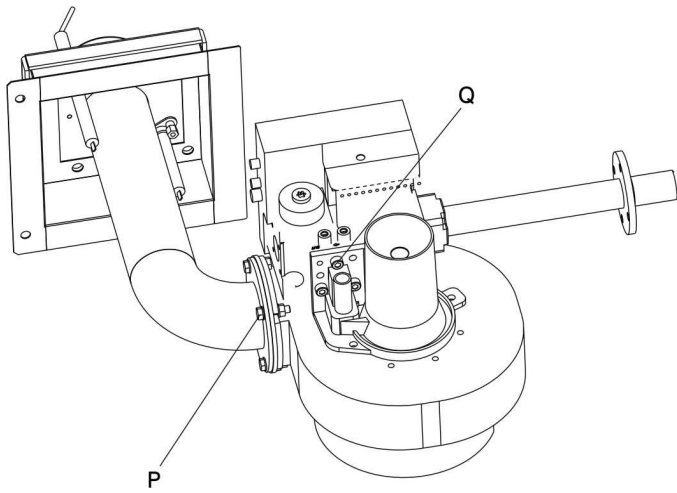


Fig. 25

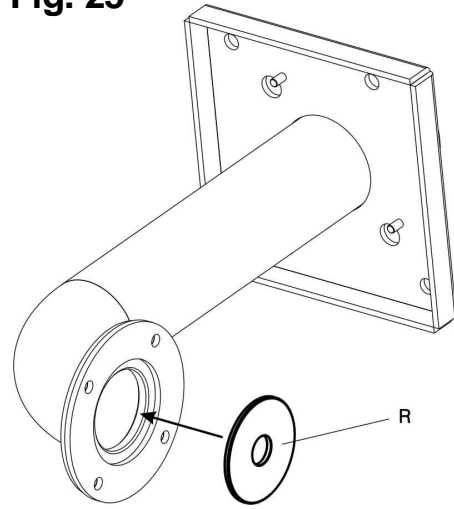


Fig. 26

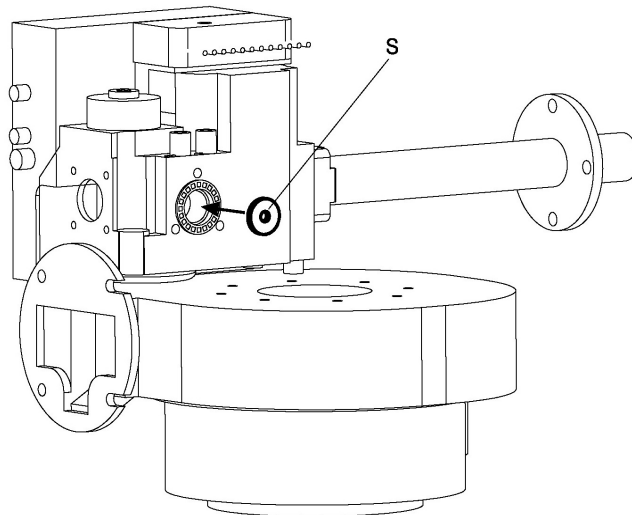


Fig. 27

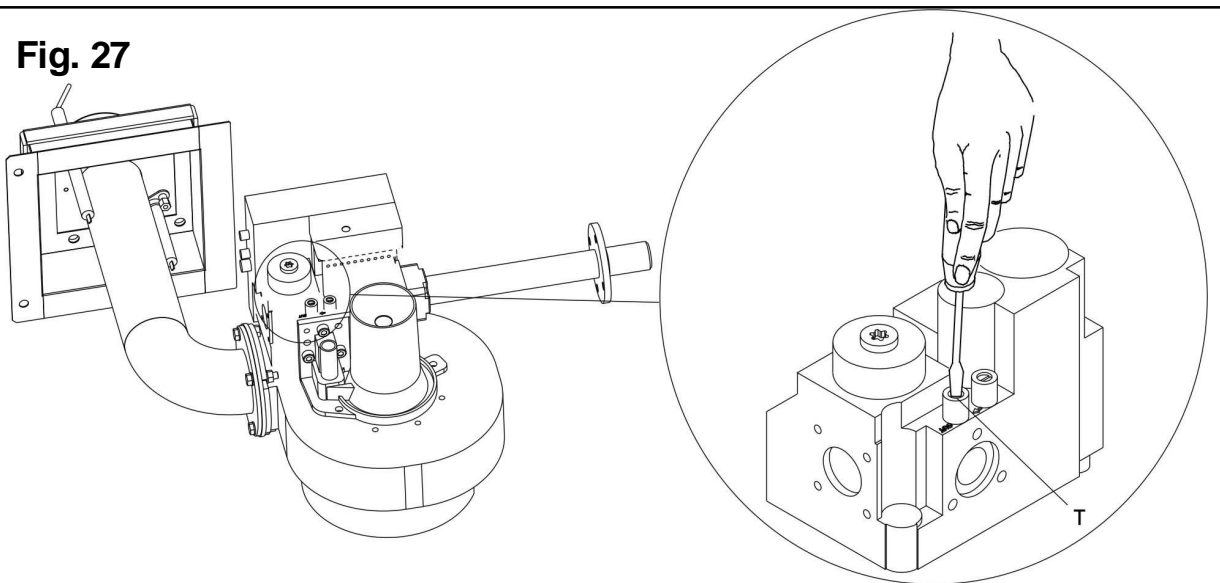


Fig. 28

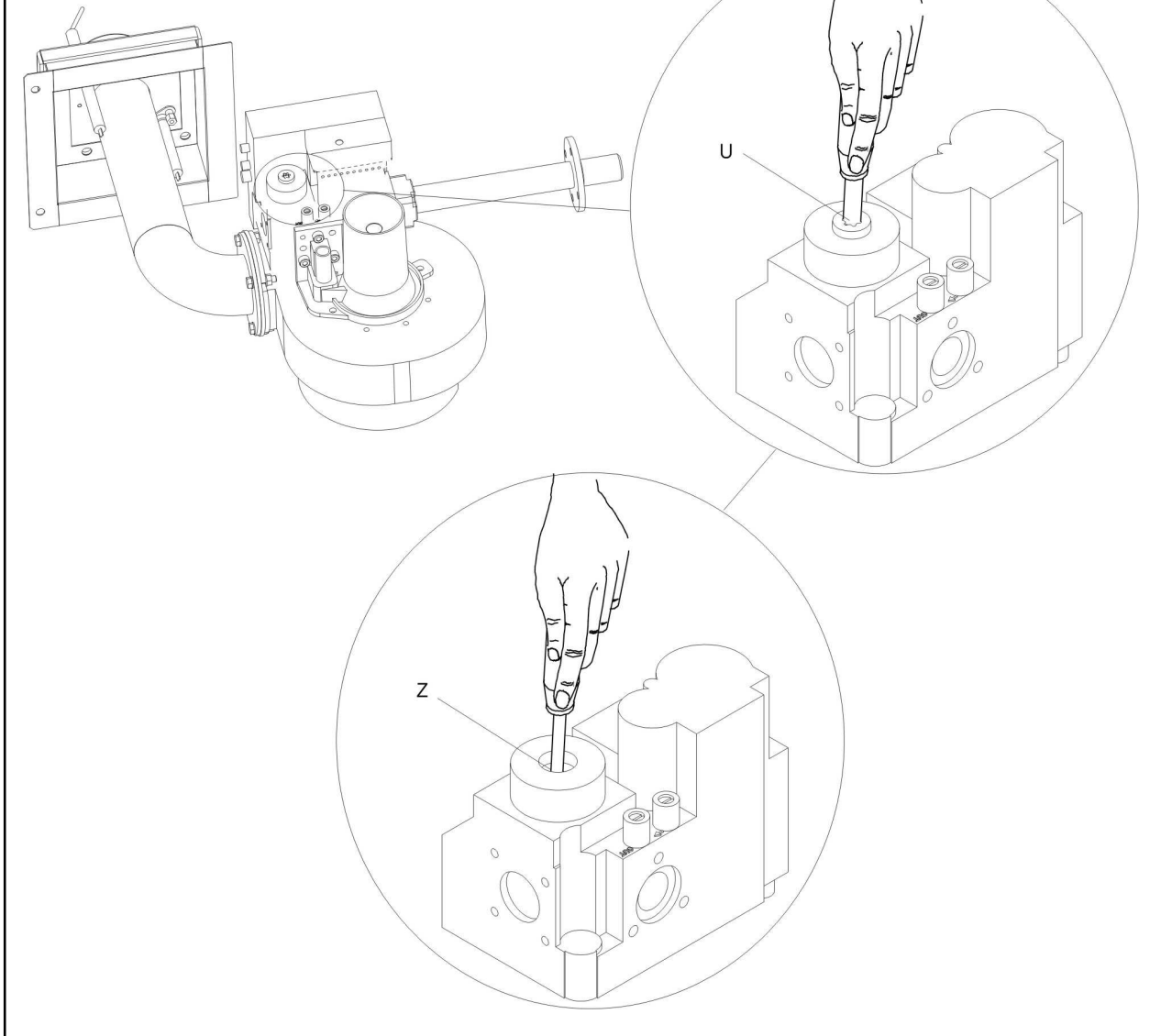


Fig. 29

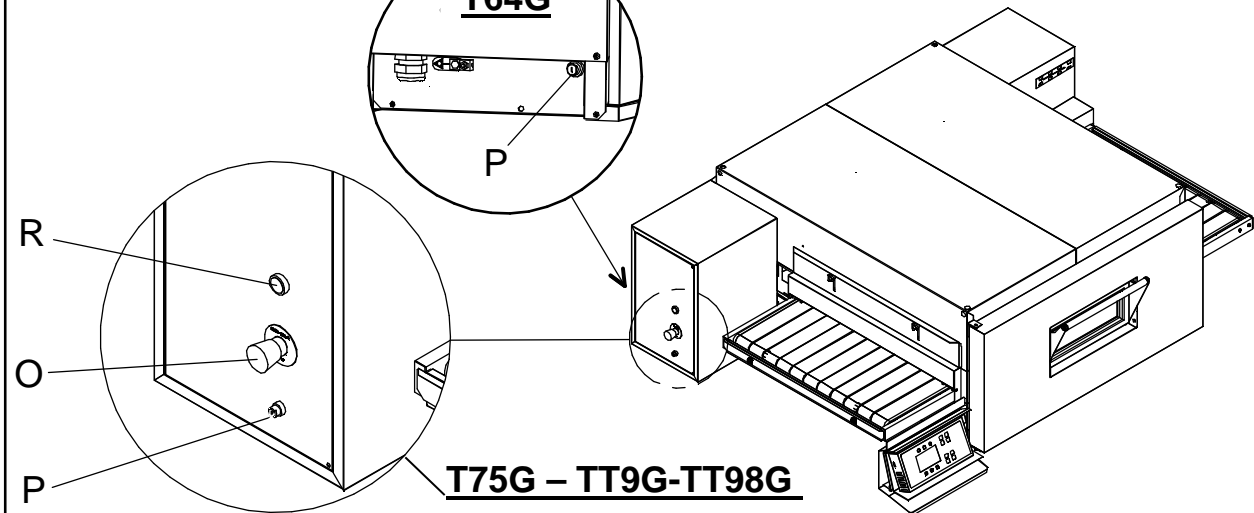
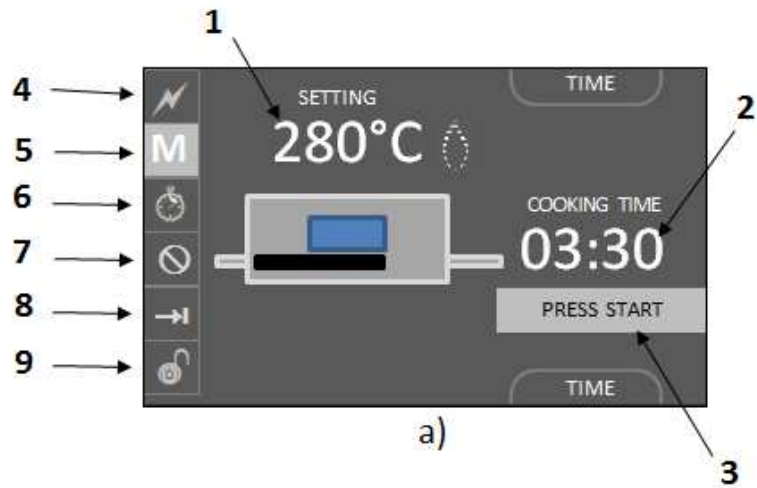


Fig. 30



b)



c)

Fig. 31

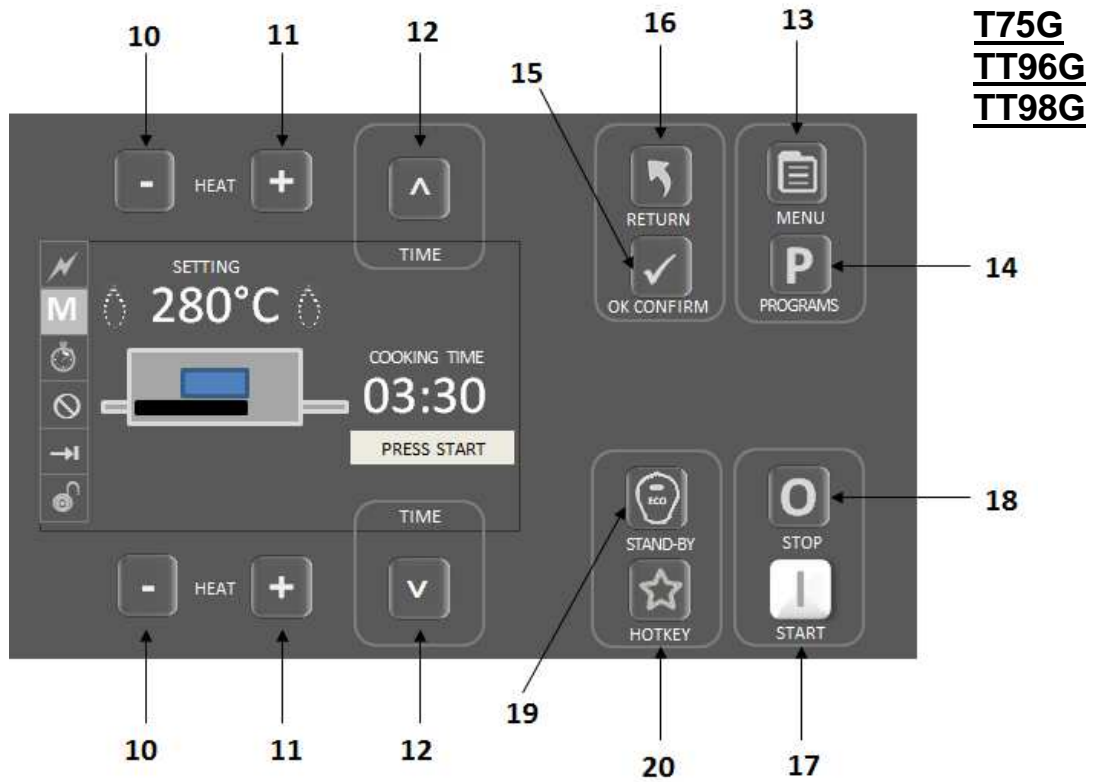
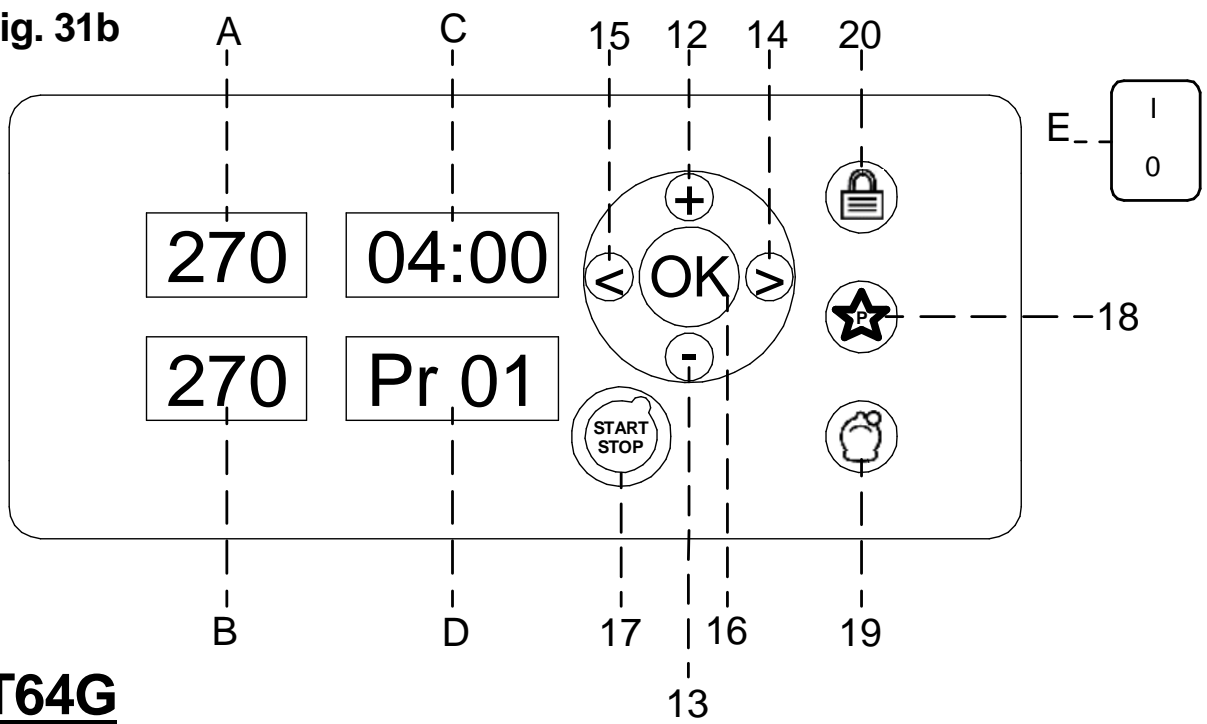
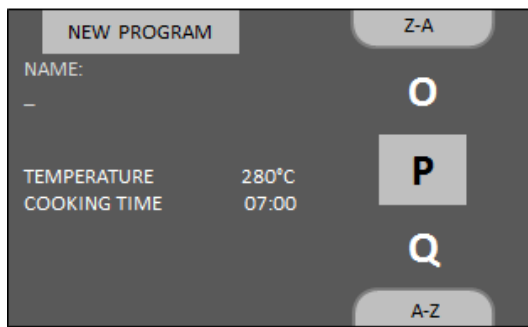


Fig. 31b

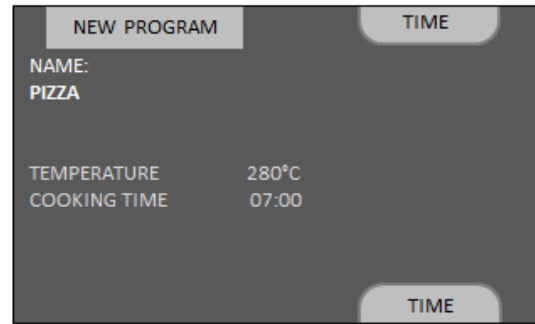


T64G

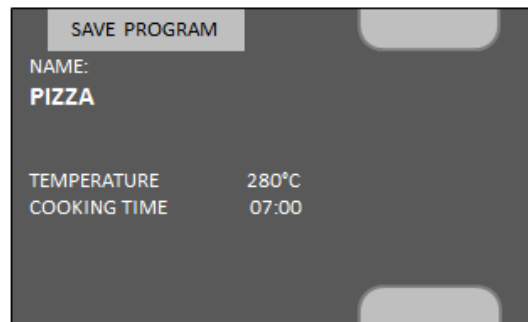
Fig. 32



a)



b)



c)

Fig. 33

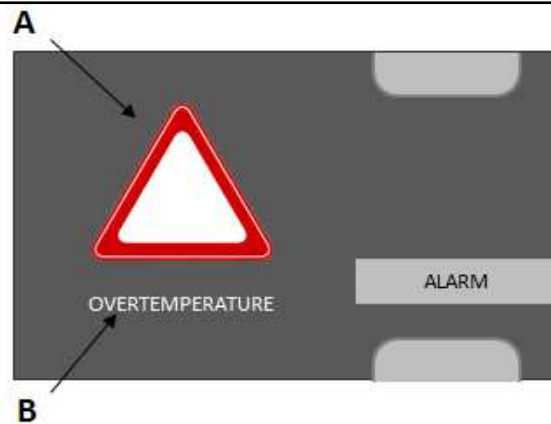


Fig. 34

GAS PARAMETERS		
% Gas startup	20	Sp = 2100
% Gas rising ramp	47	
% Gas min	20	Gp = 47
% Gas max	70	
% Gas eco-standby	20	T = 270
Burner startup delay (sec)	19	
Burner startup time (sec)	15	
Burner rising ramp time (sec)	2100	read

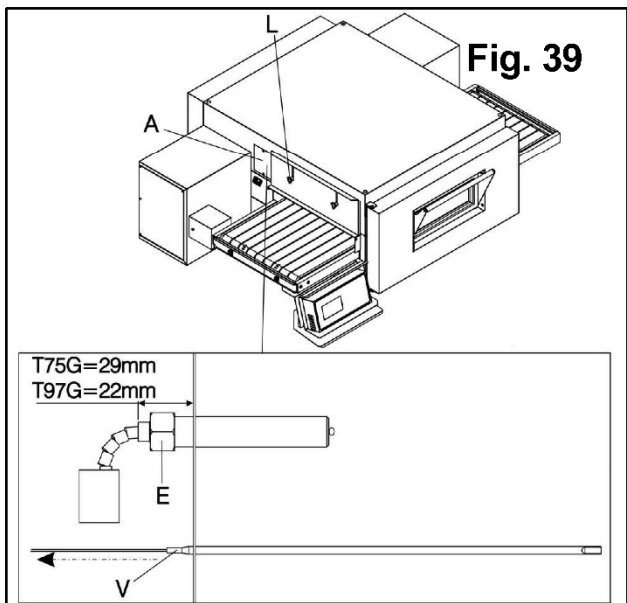
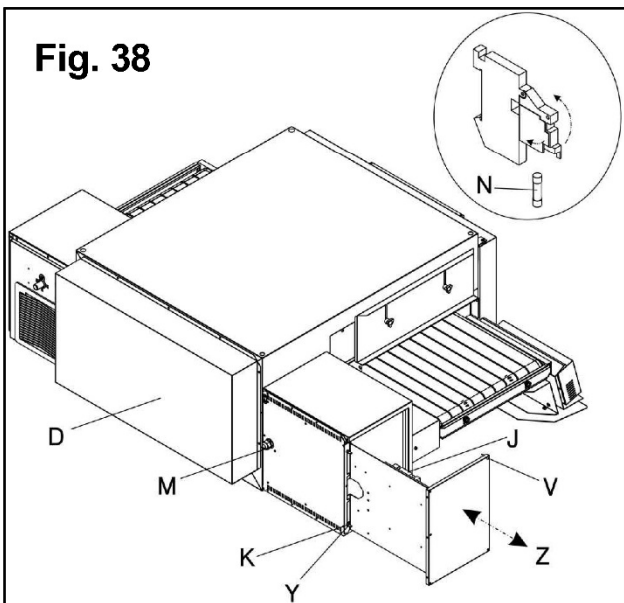
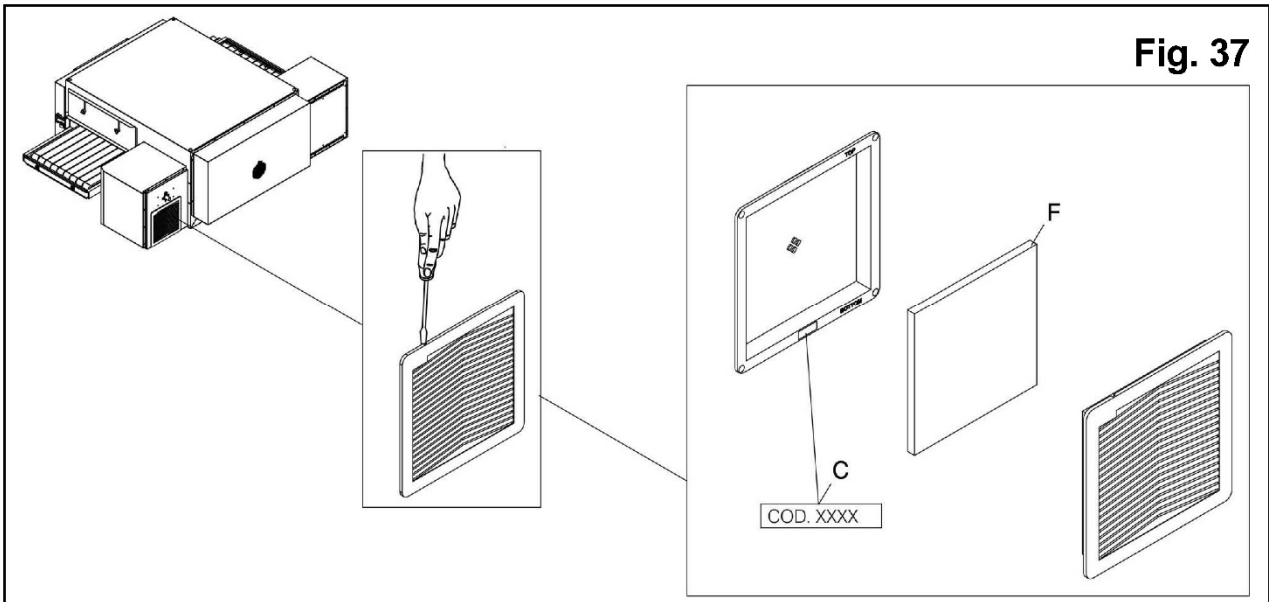
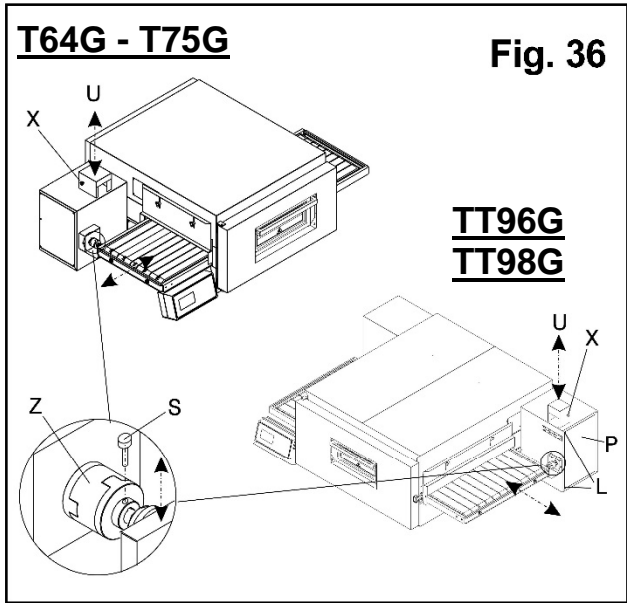
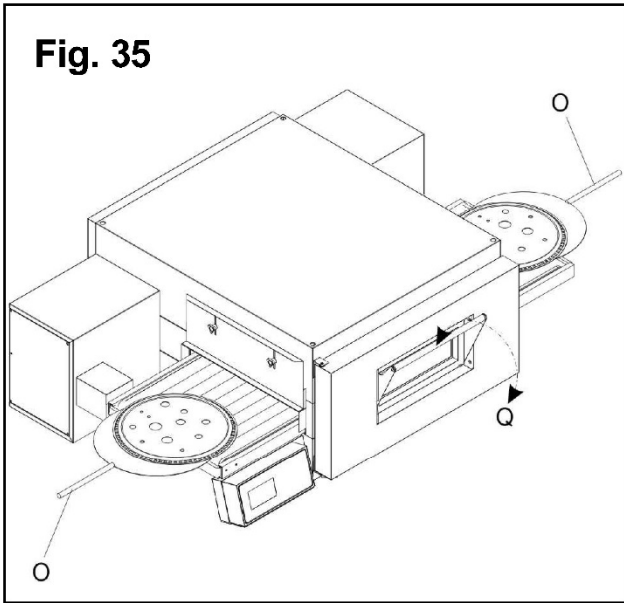


Fig. 40

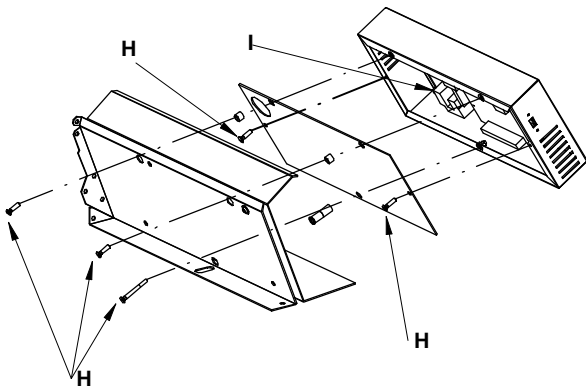


Fig. 41

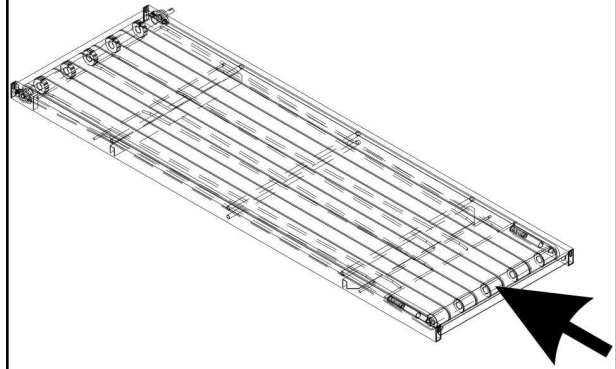


Fig. 42 **T64G - T75G**

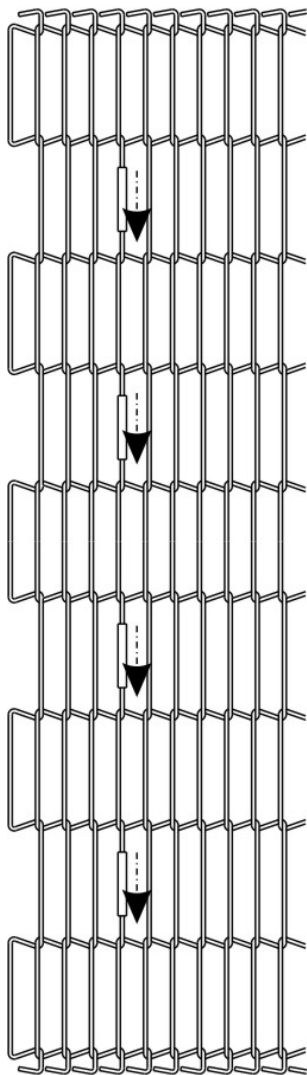


Fig. 43a

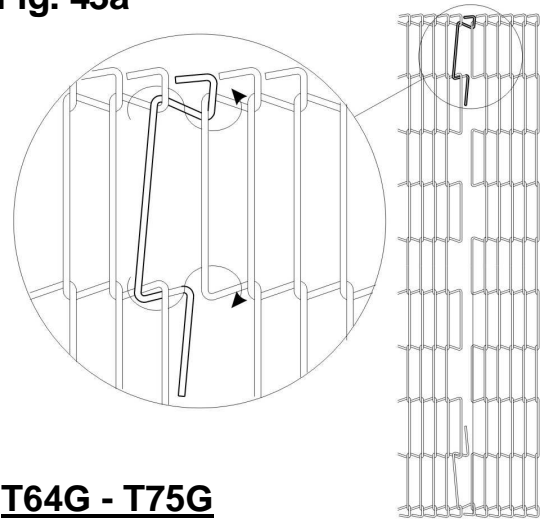


Fig. 43b

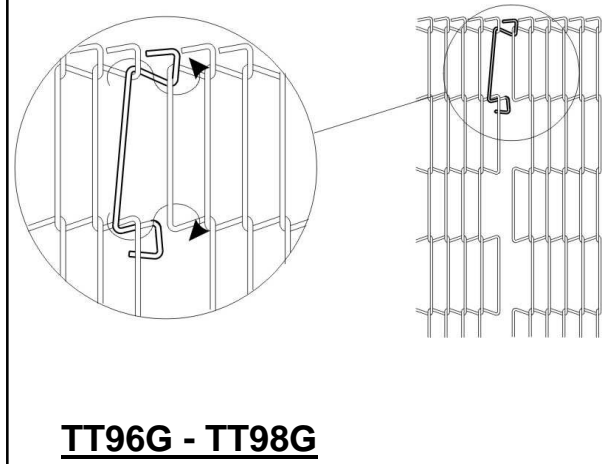
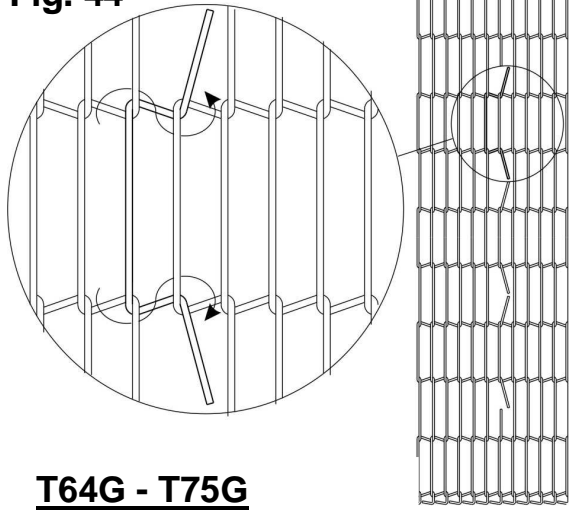
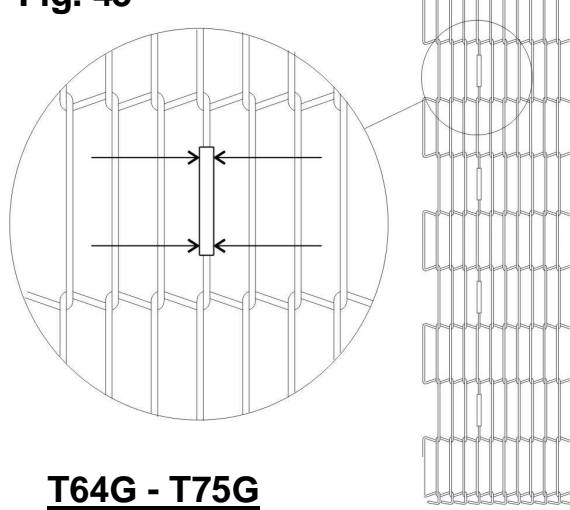


Fig. 44



T64G - T75G

Fig. 45



T64G - T75G

Fig. 46

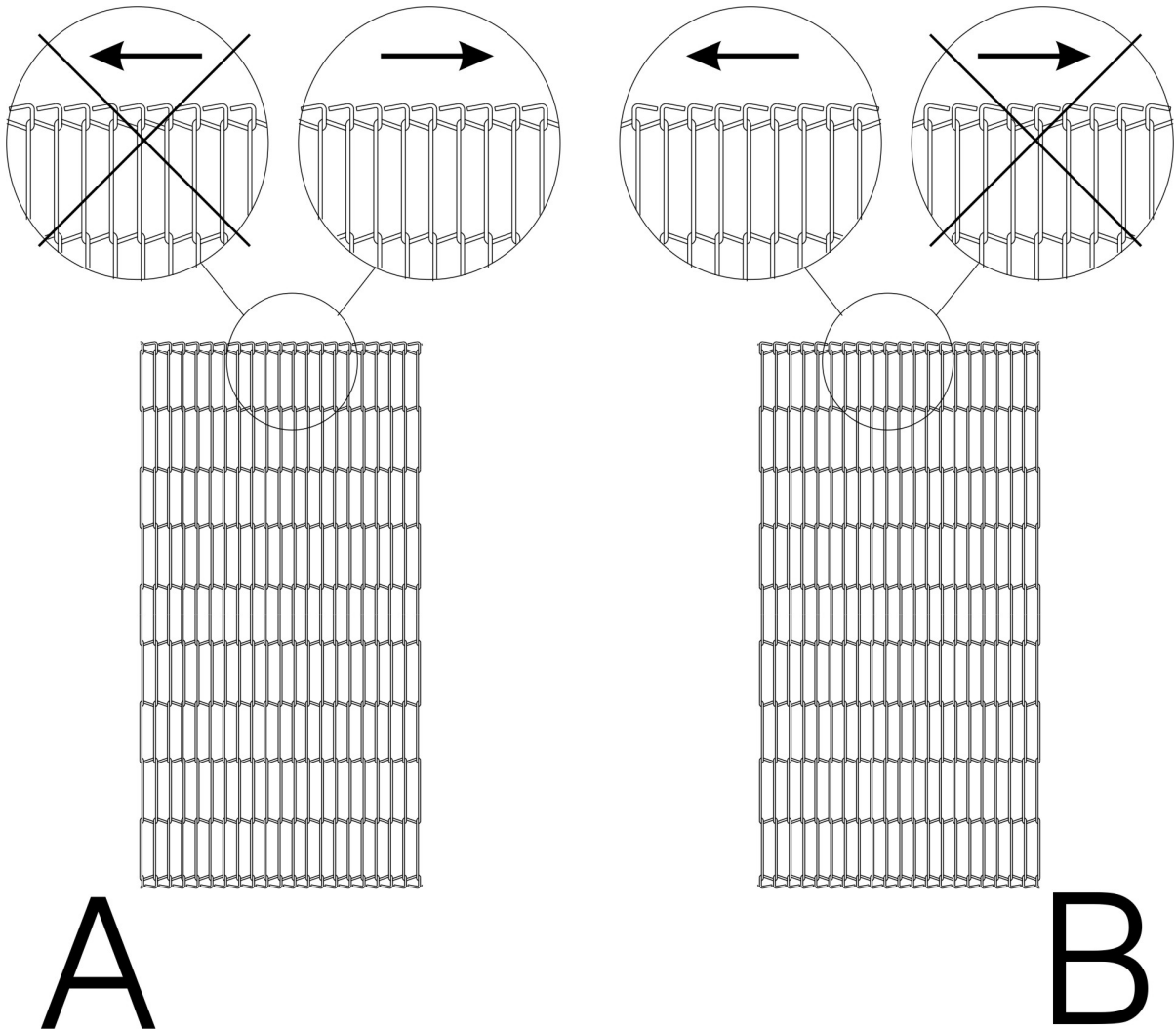
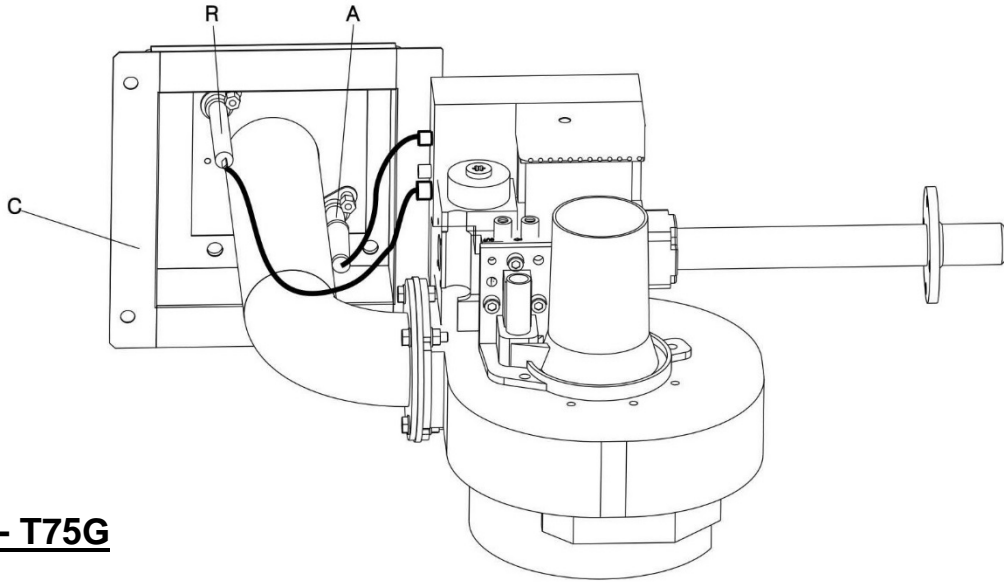
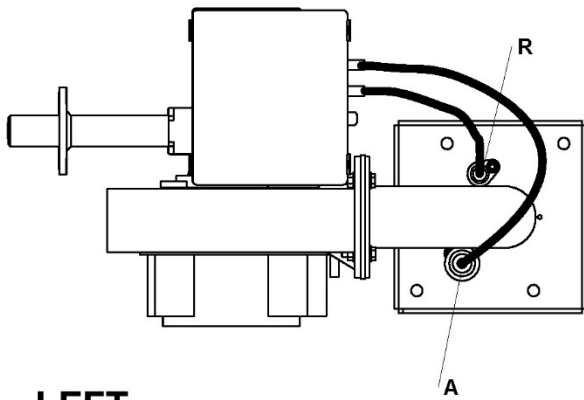


Fig. 47



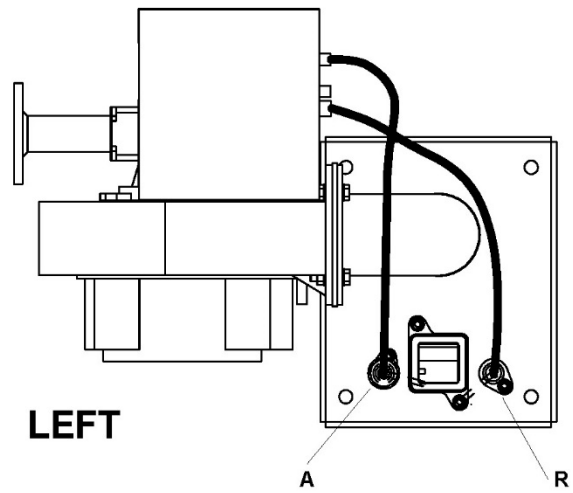
T64G - T75G

TT96G

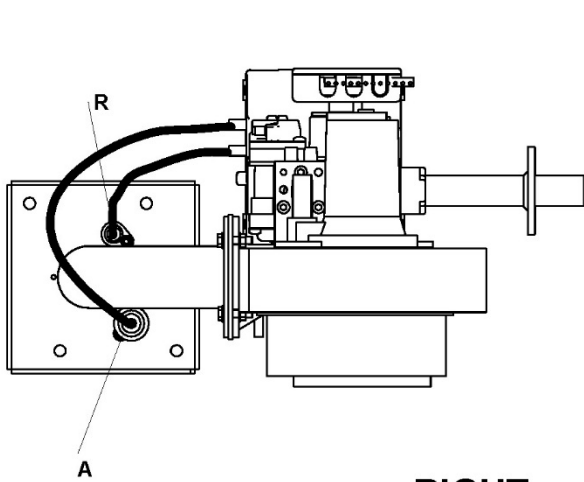


LEFT

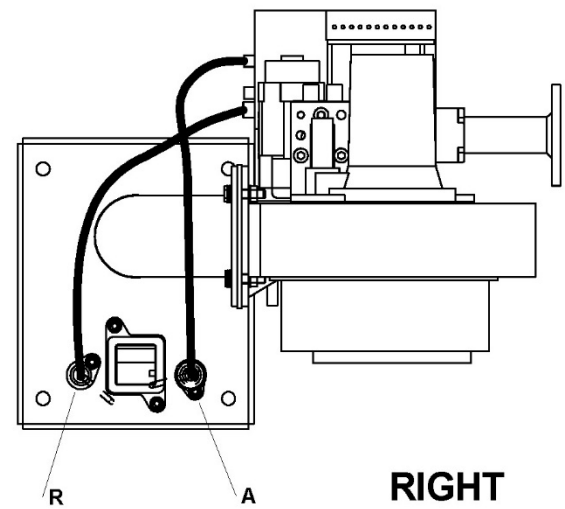
TT98G



LEFT

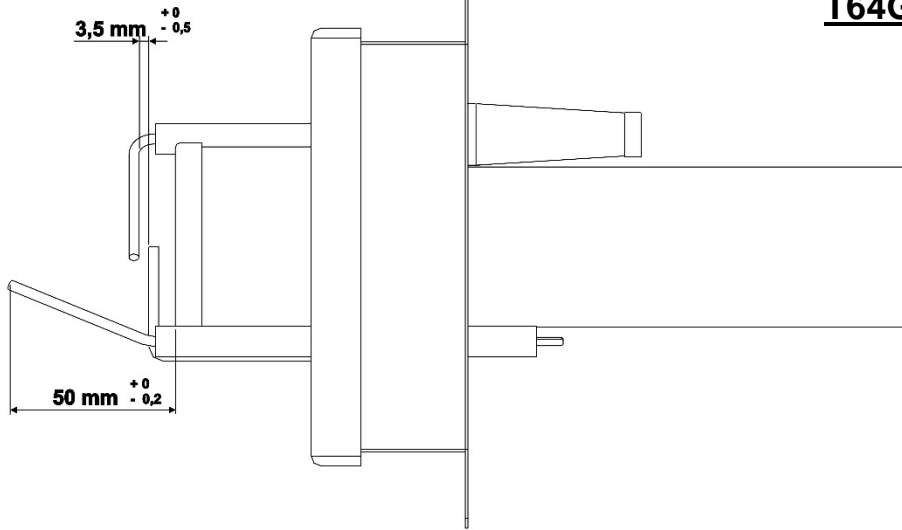


RIGHT

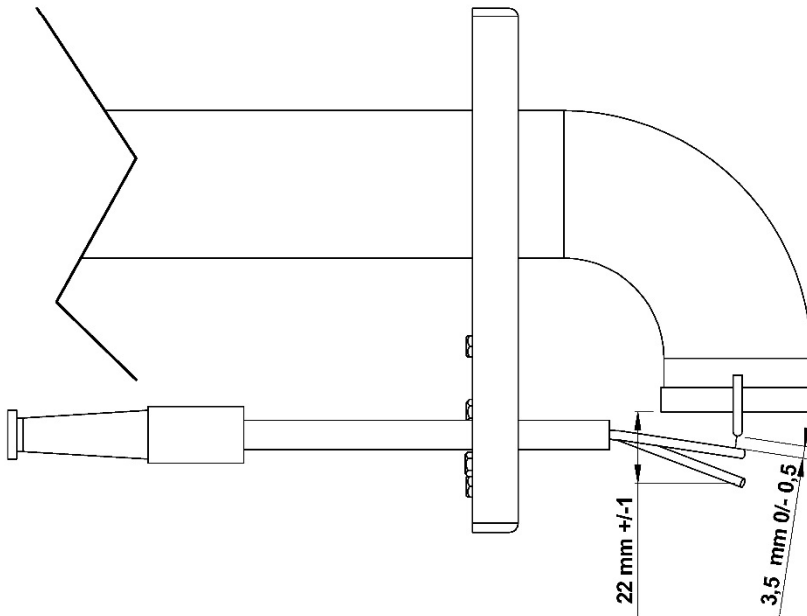


RIGHT

Fig. 48



T64G - T75G



TT96G - TT98G

Fig. 49

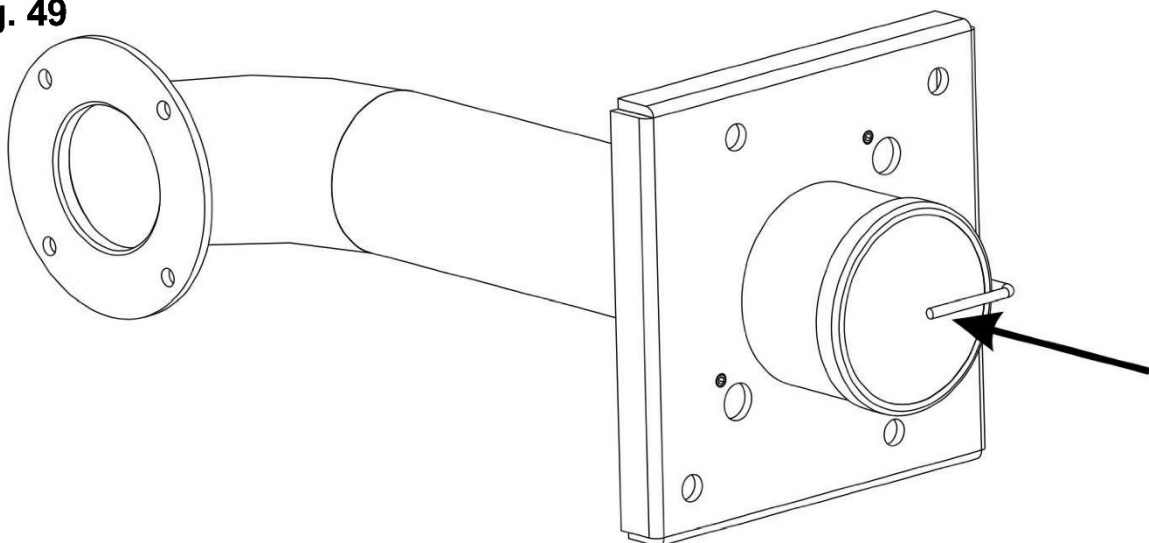


Fig. 50

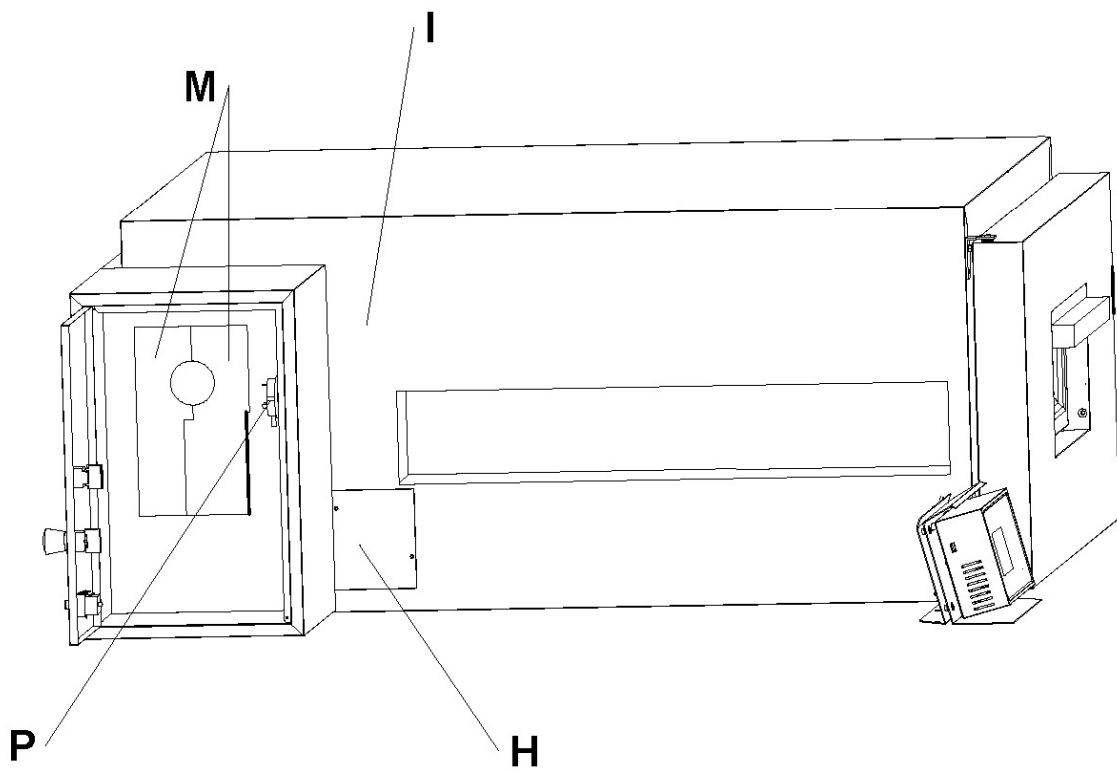
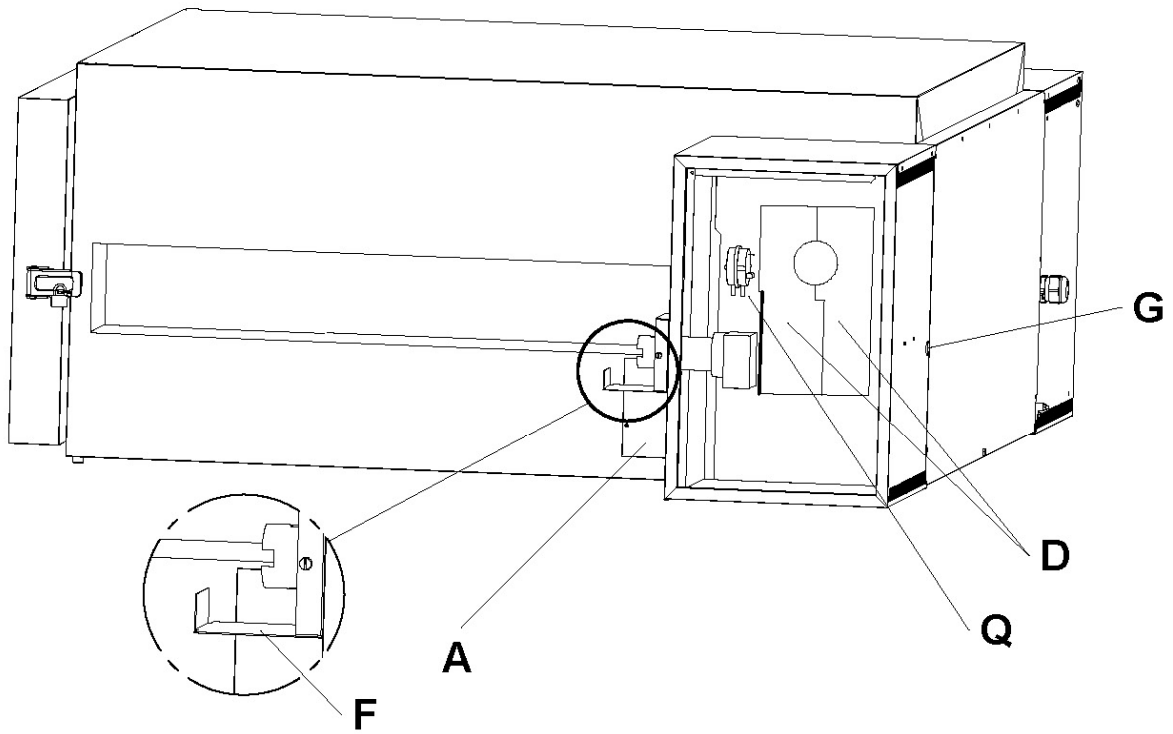


Fig. 51

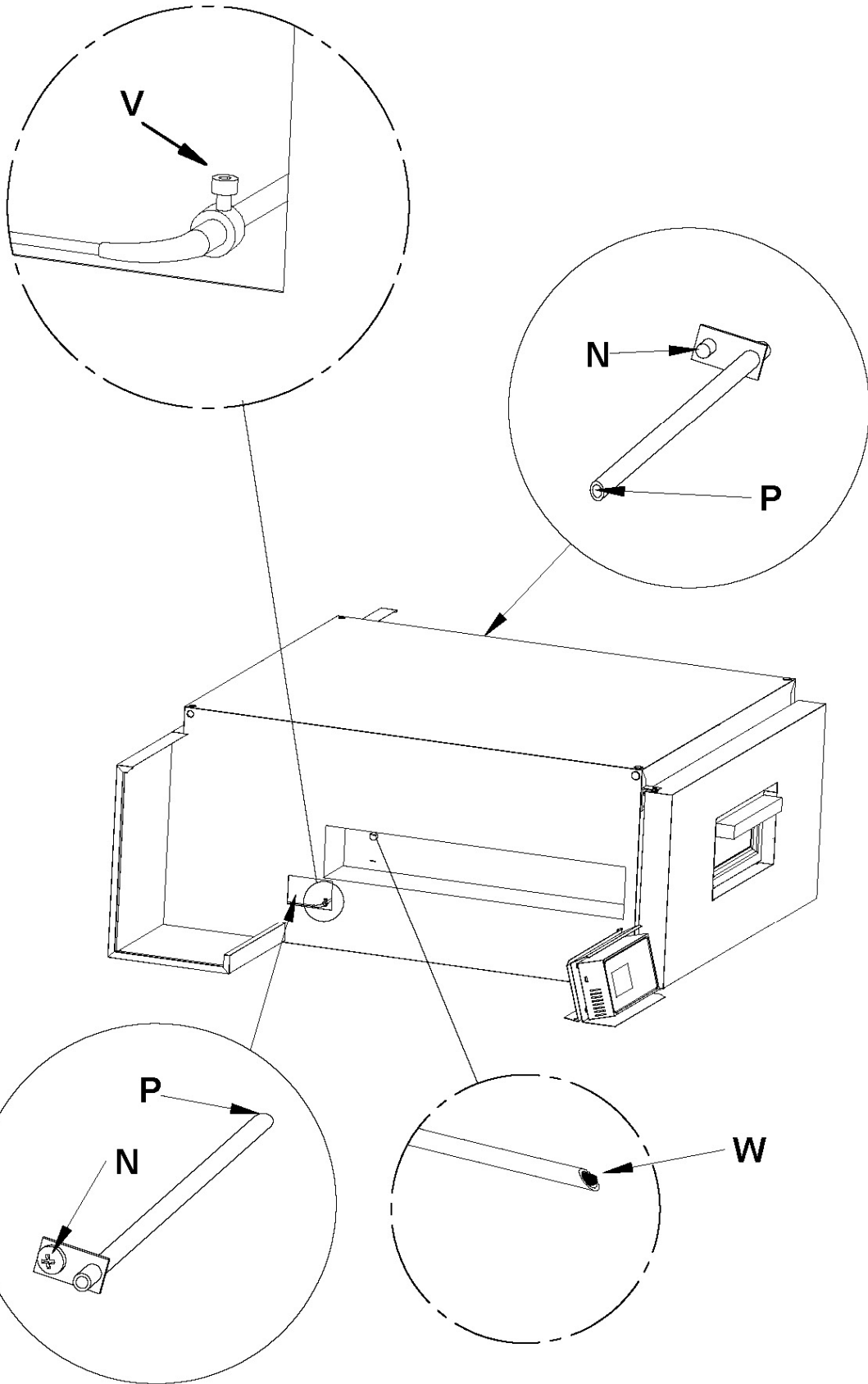
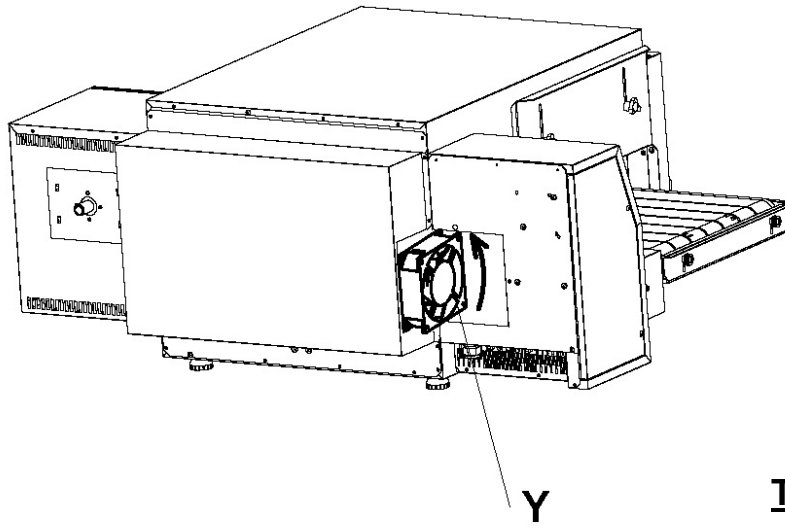
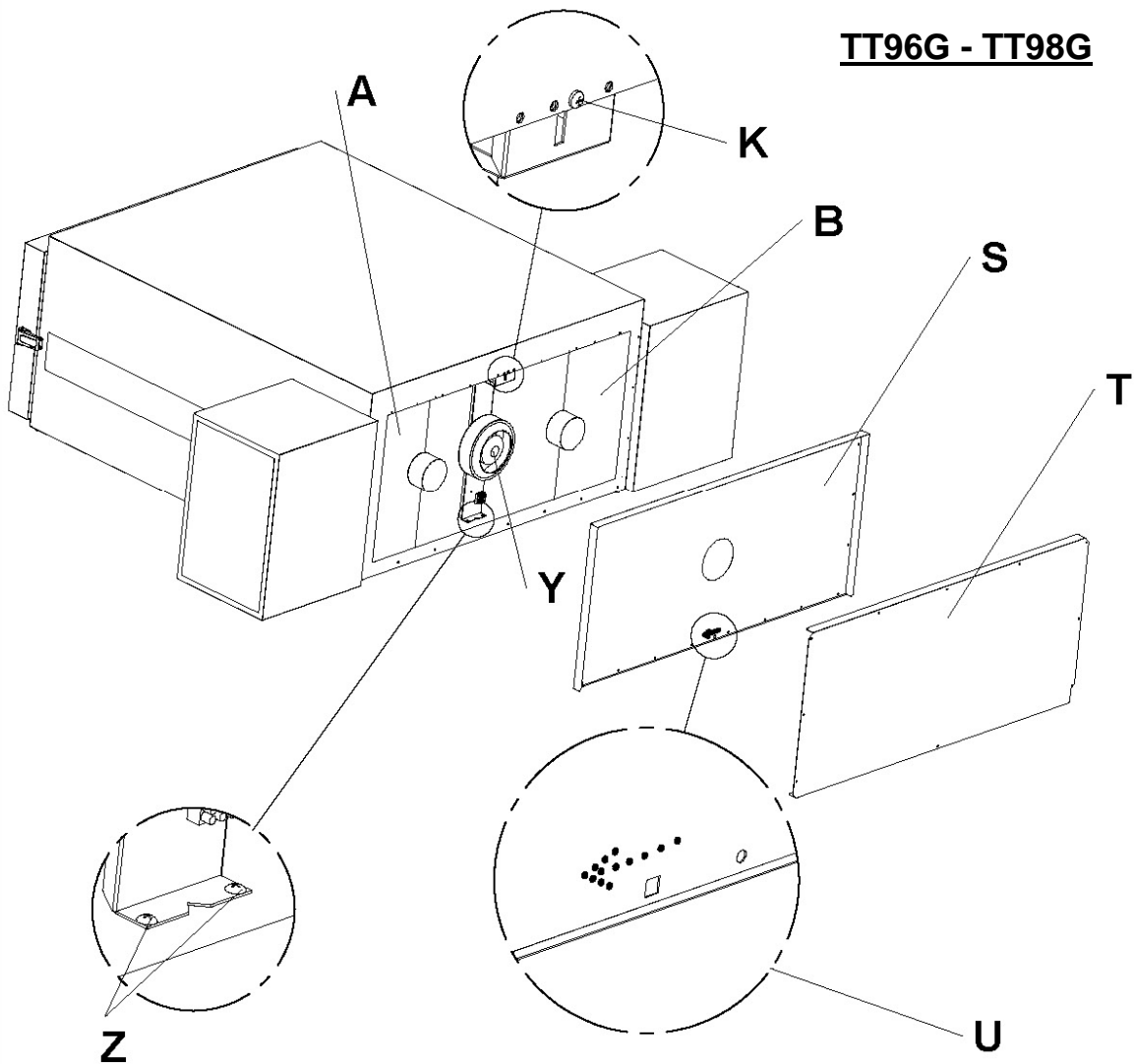


Fig. 52



T64G



TT96G - TT98G

Fig. 53 (TT98G)

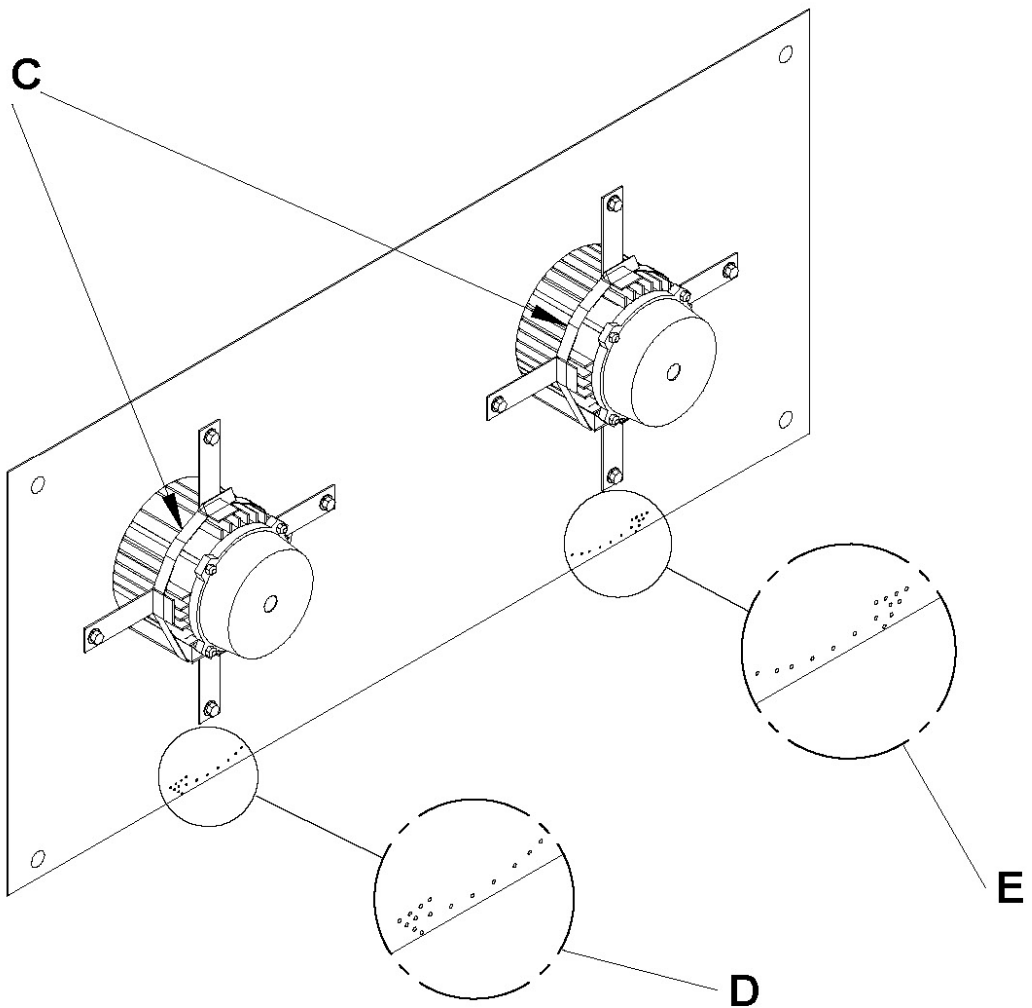
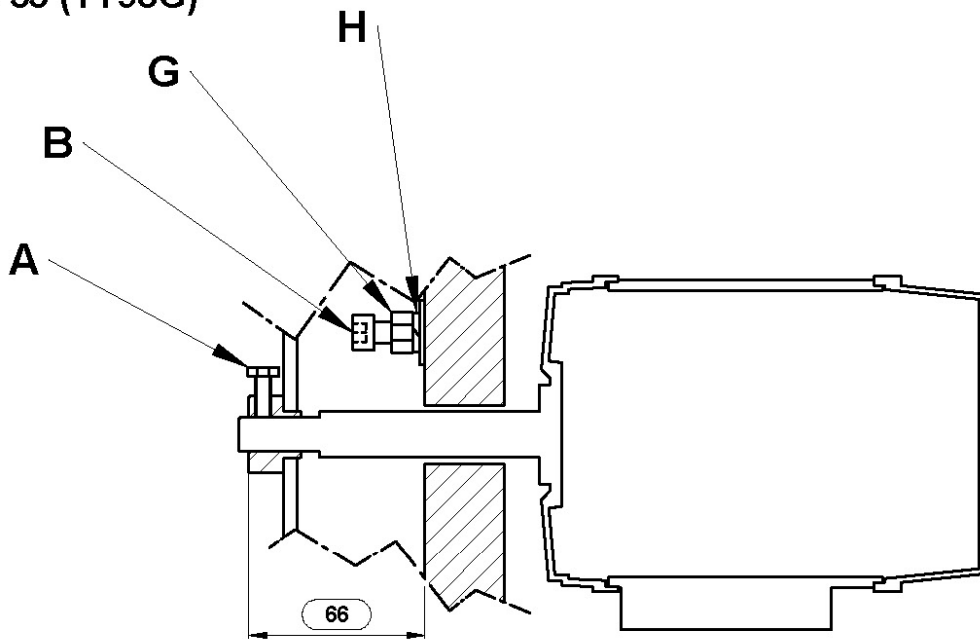


Fig. 53 (TT96G)

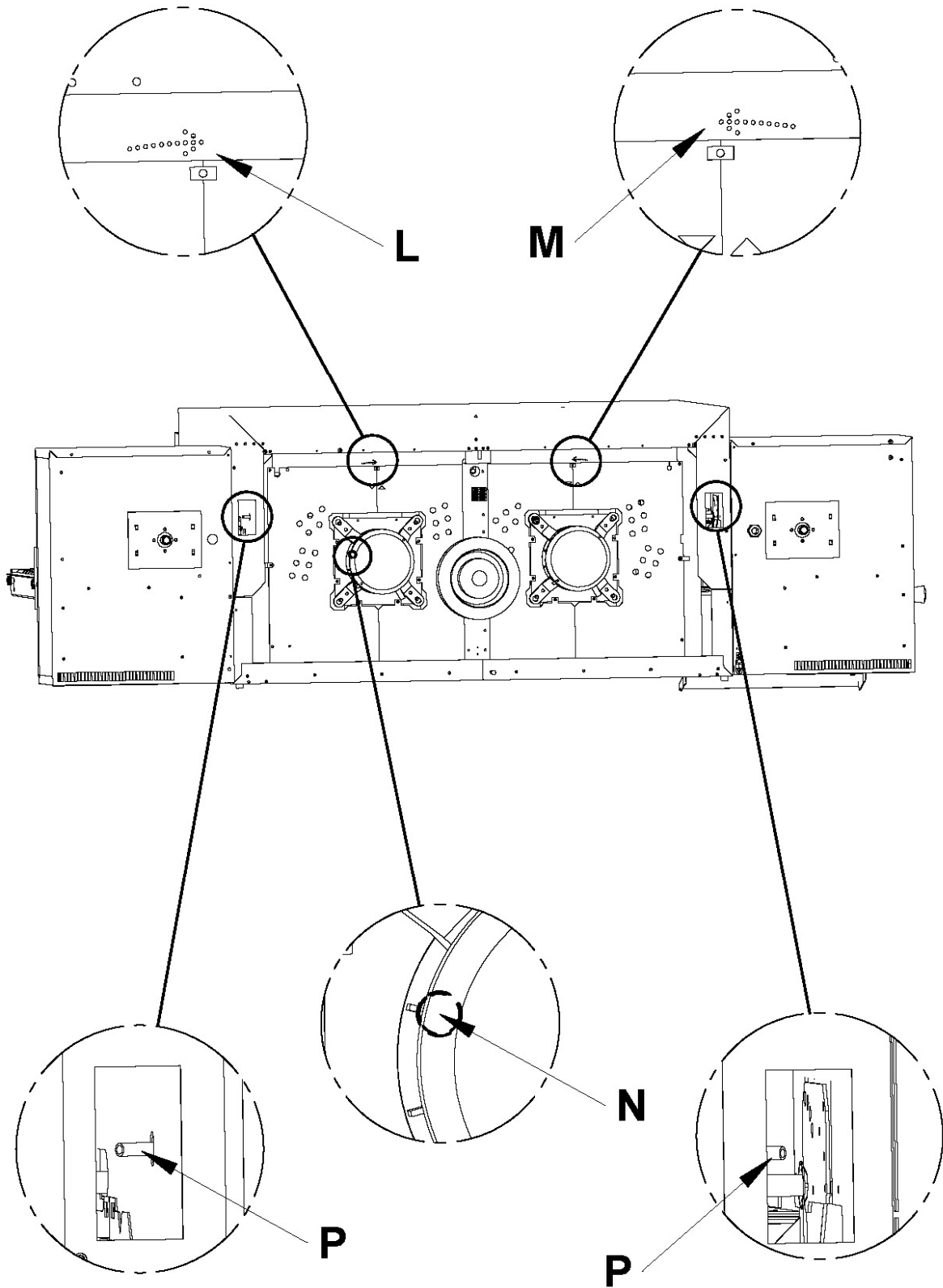


Fig. 54

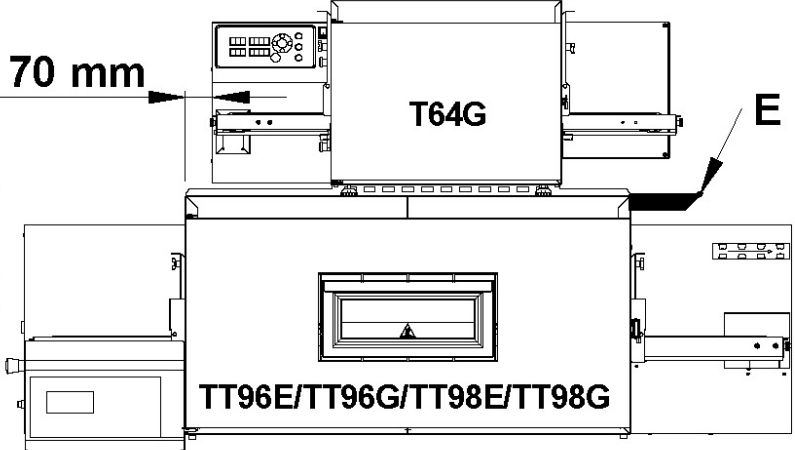
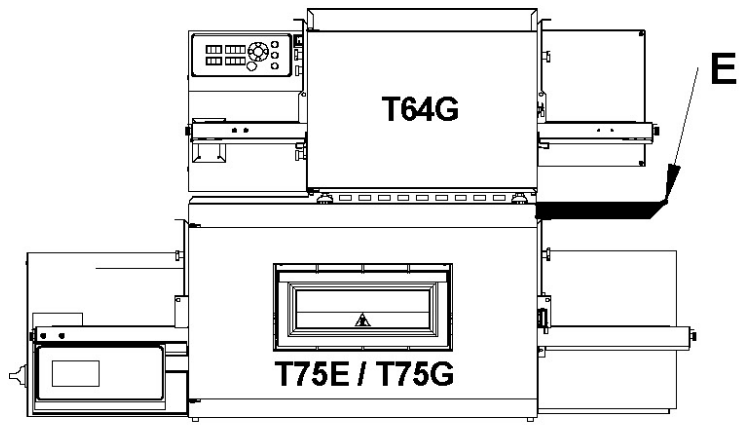
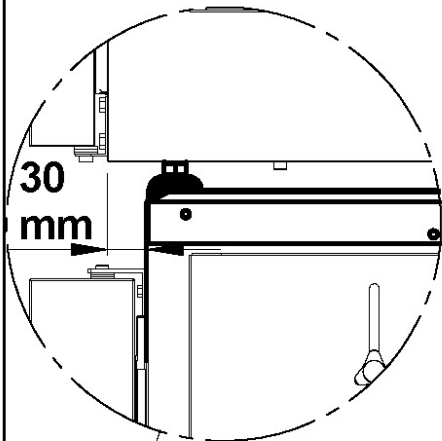
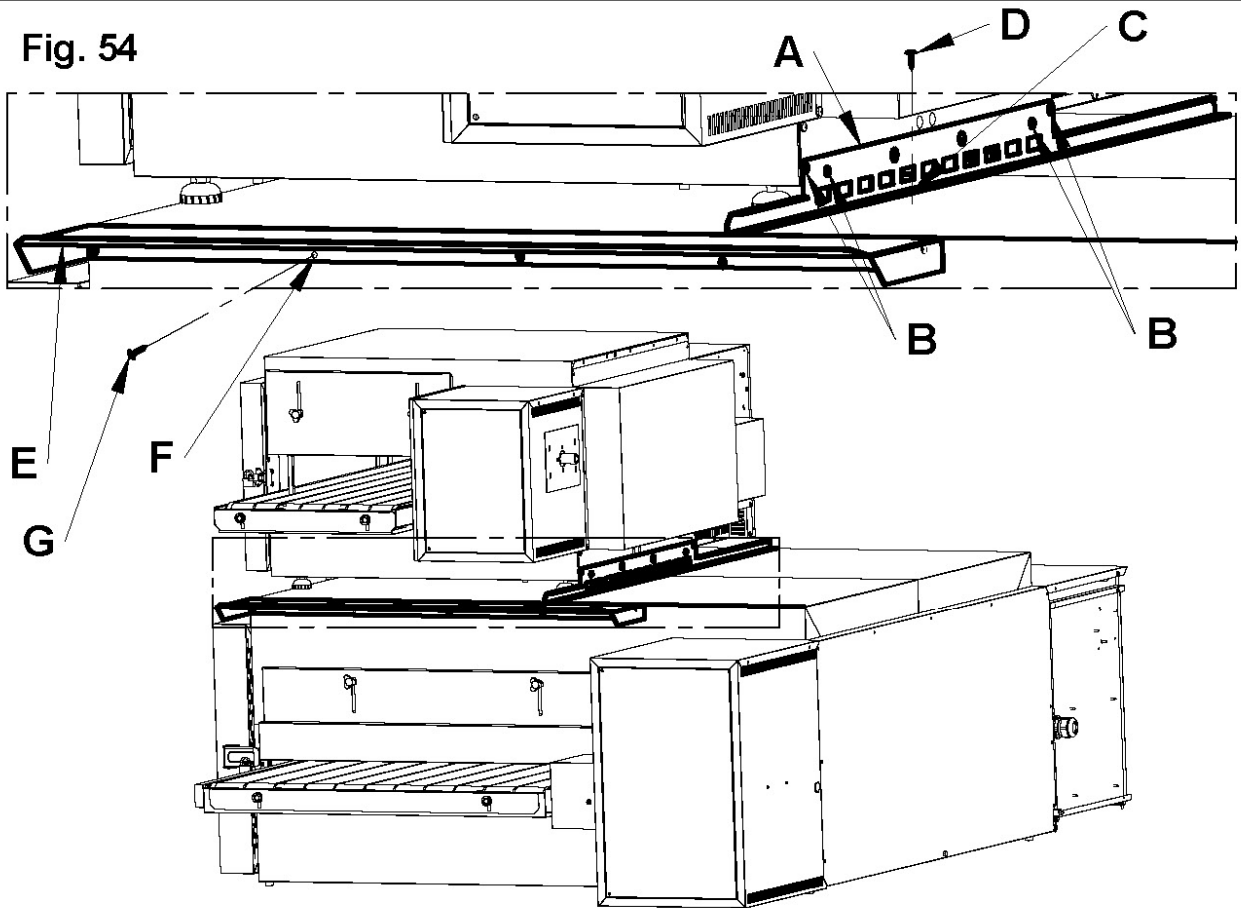
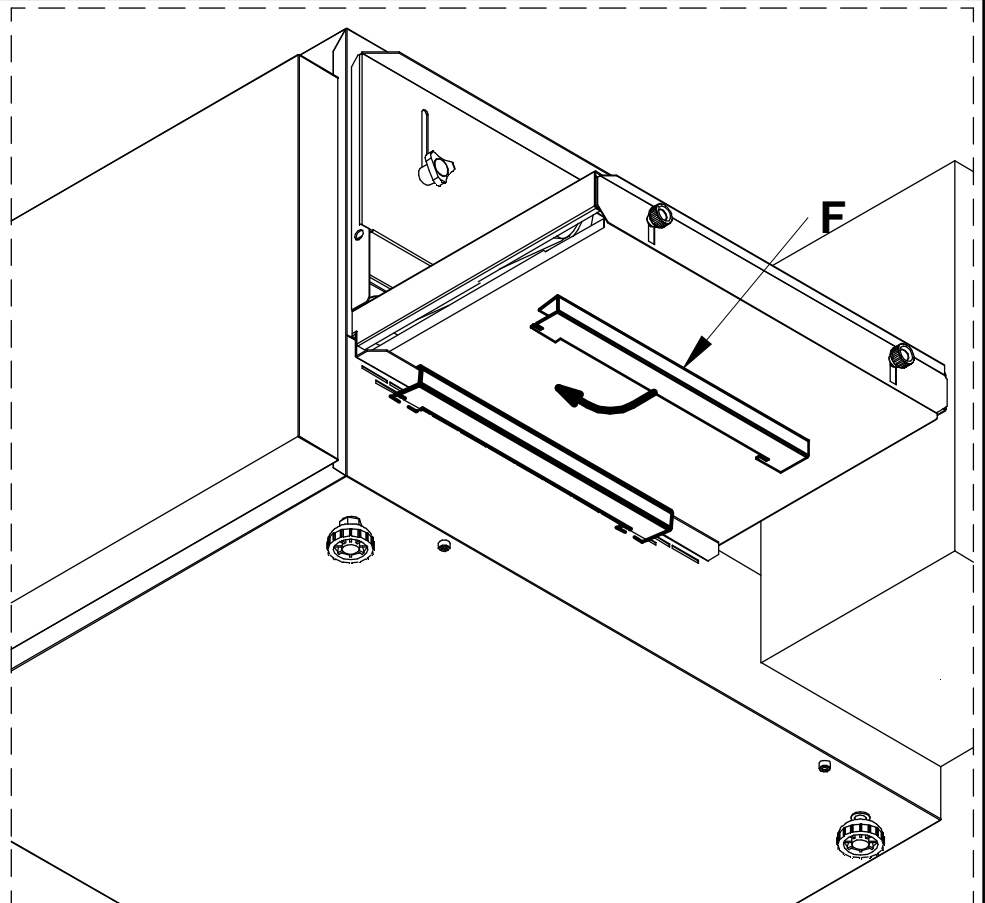


Fig. 55



T64G

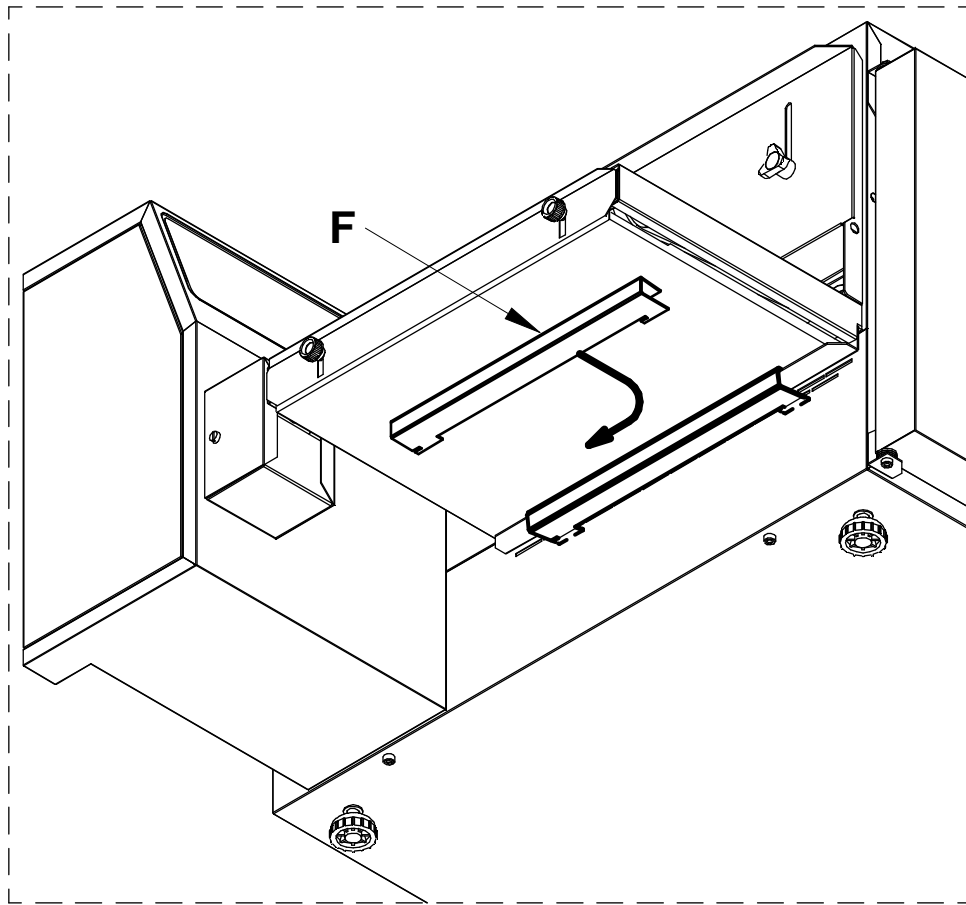
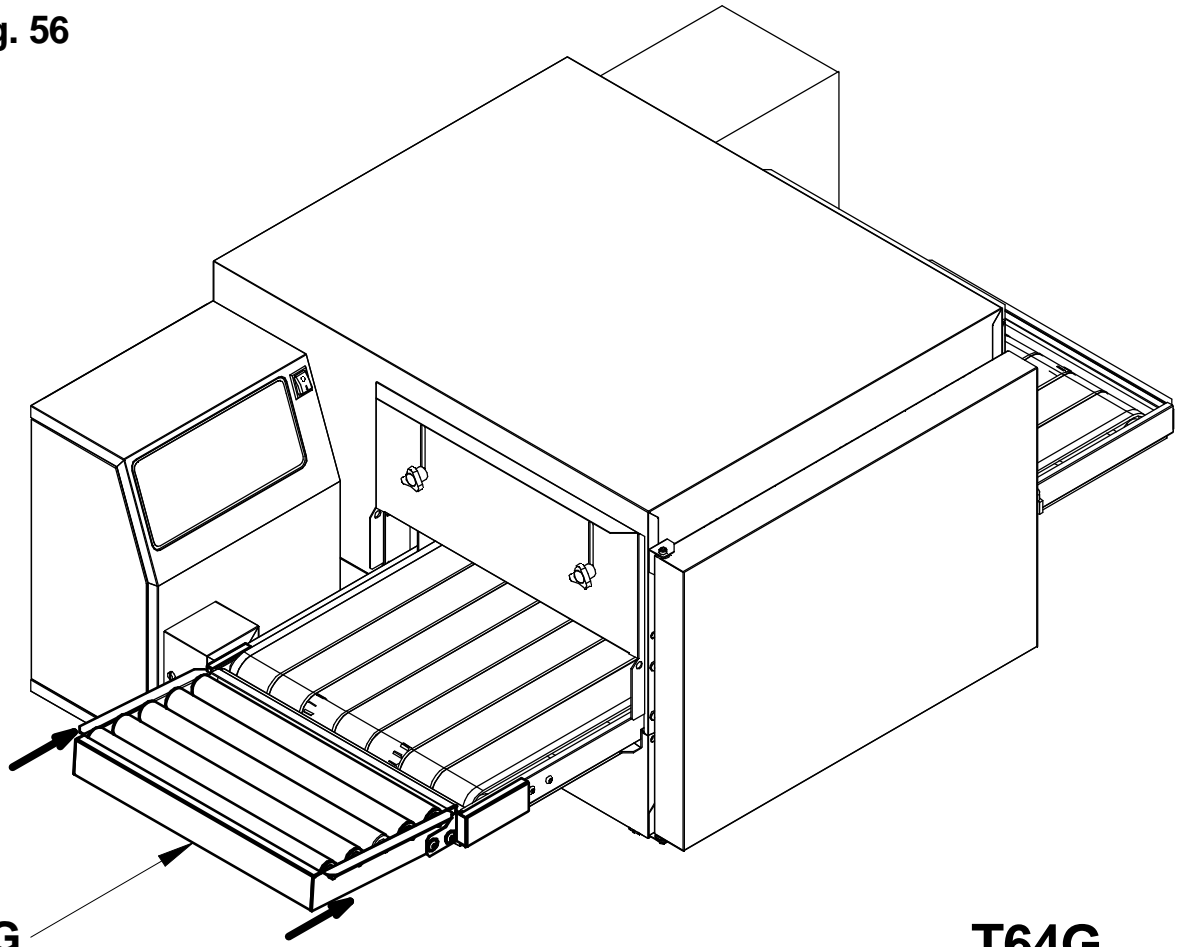
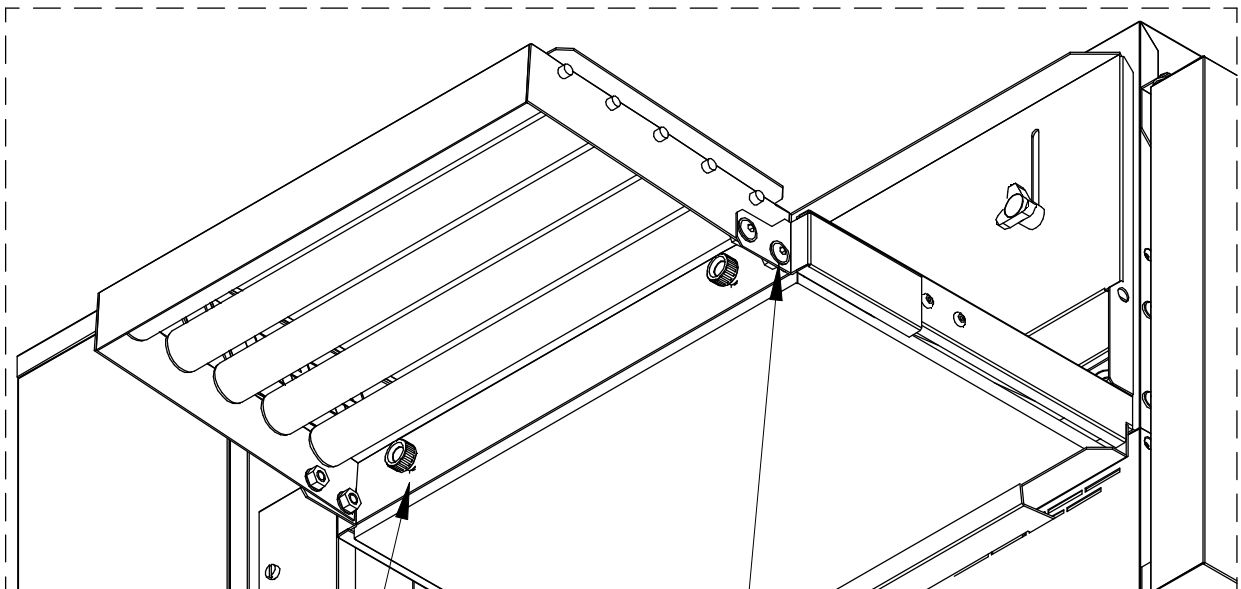


Fig. 56



T64G



H

I

Fig. 57

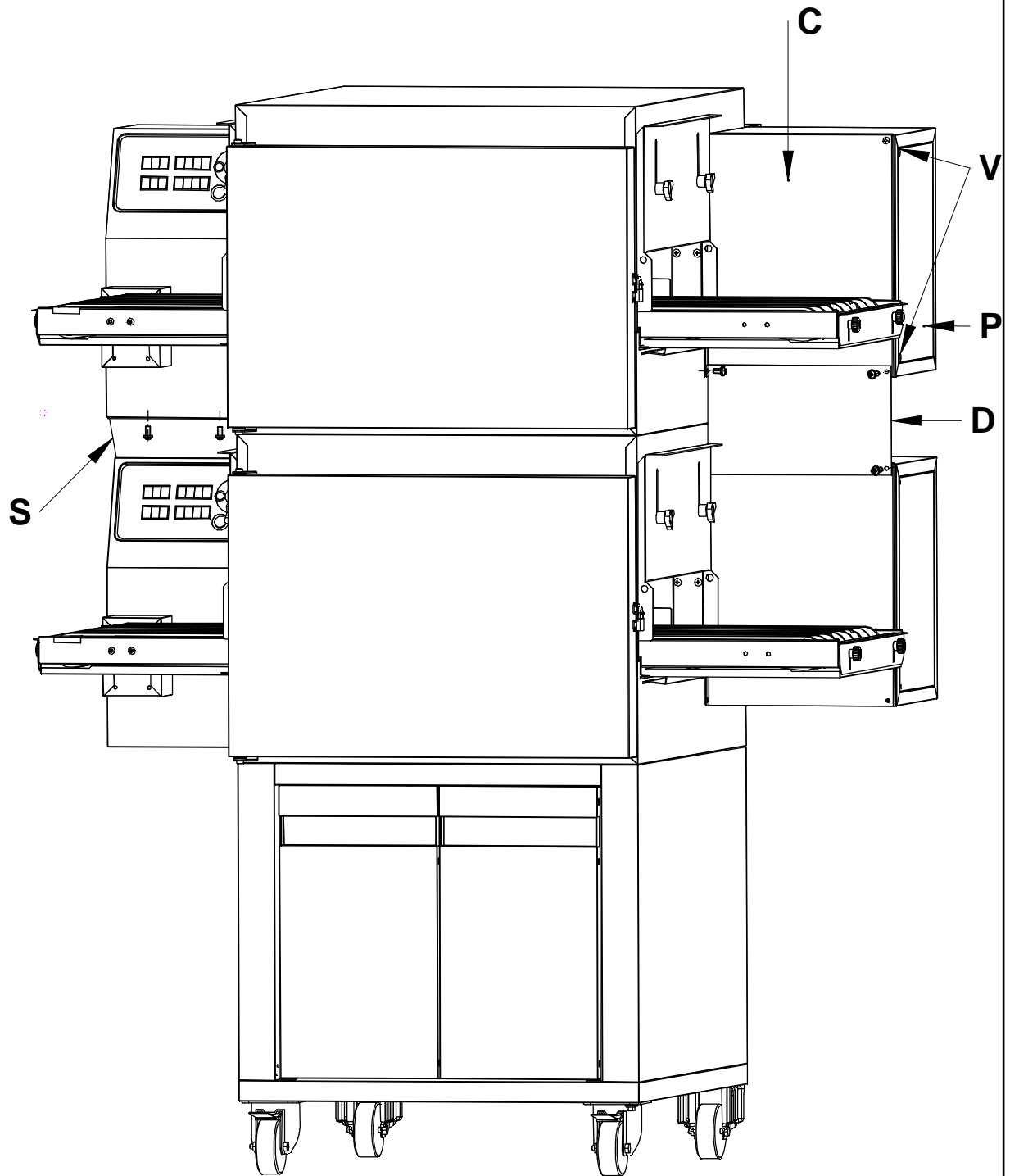


Fig. 58

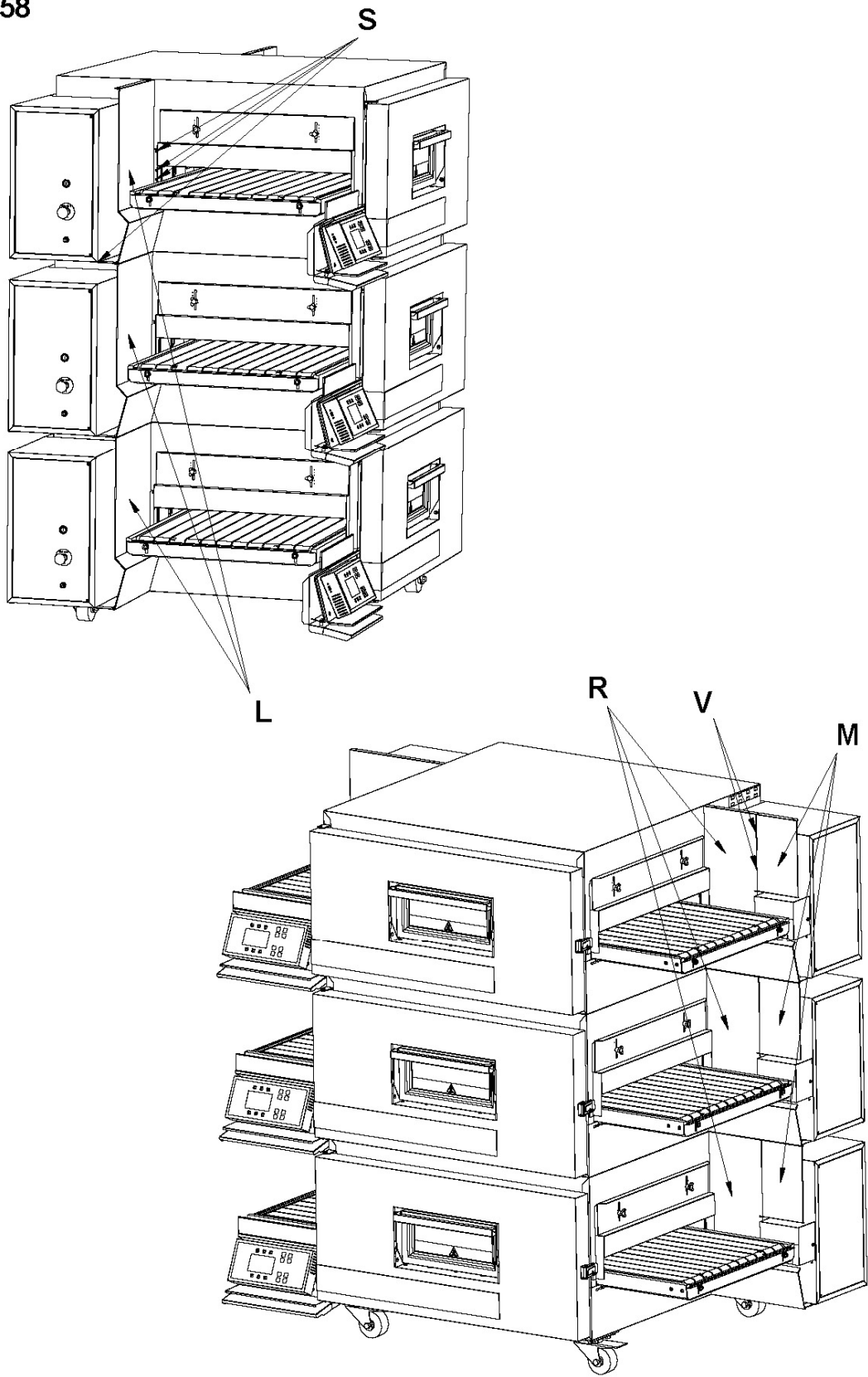
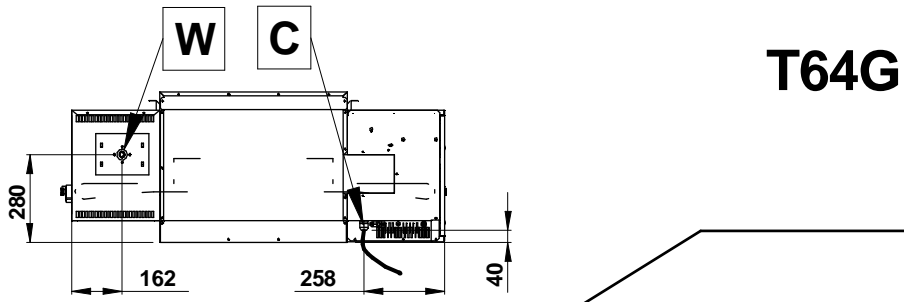
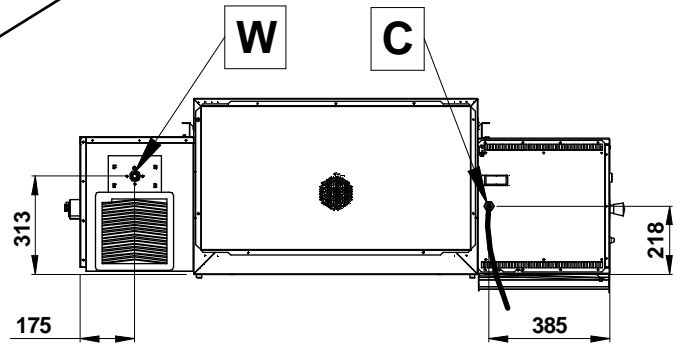


Fig. 59

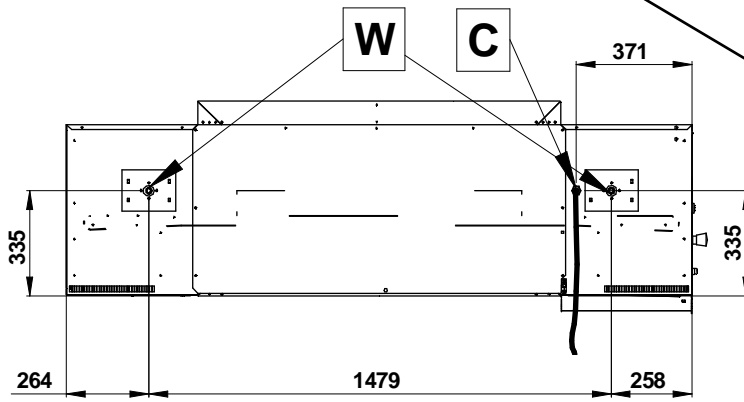


T64G

T75G



TT96G



TT98G

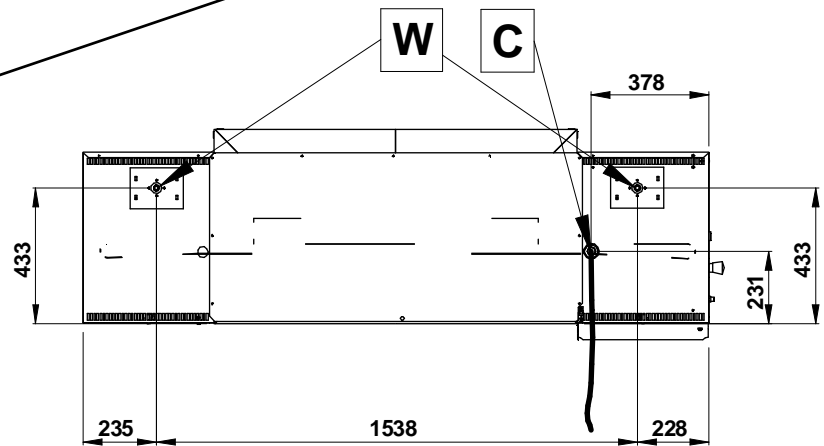


Fig.60

