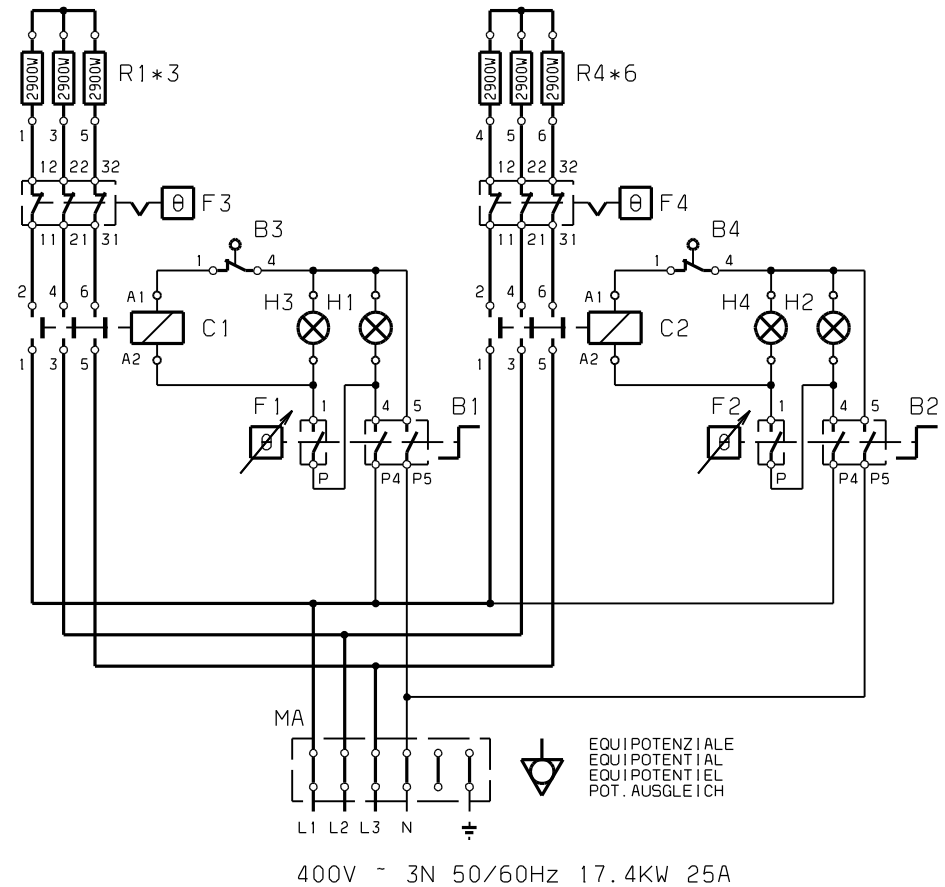
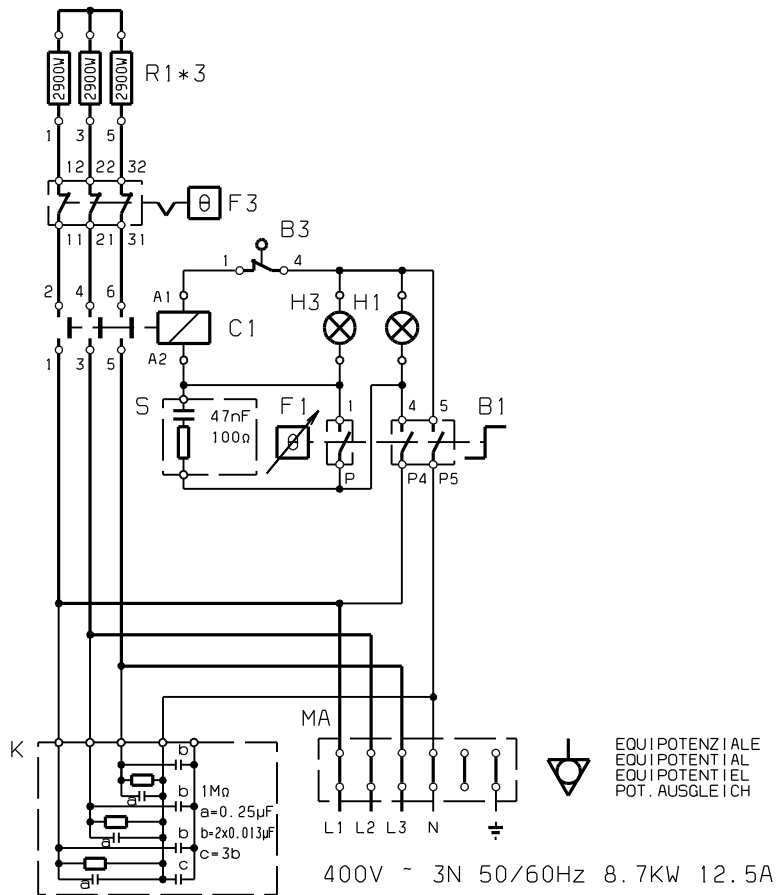


# Schaltplan

## Elektro-Fritteuse EF7 / 1B14L

[Artikel-Nr.: 406372084]





S	SNUBBER SNUBBER	SNUBBER SNUBBER
K	FILTRO ANTIDISTURBO FILTRE ANTI BRUILLAGE	RADIO INTERFERENCE FILTER FUNKENTSTORFILTREN
MA	MORSETTIERA ALIMENTAZIONE BORNE D'ALIMENTATION	MAIN TERMINAL BOARD ANSCHLUSSKLEMMEN
B1-2	INTERRUTTORE GENERALE INTERRUPTEUR GENERAL	MAIN SWITCH HAUPTSCHALTER
H1-2	LAMPADA "CORRENTE INSERITA" LAMPE TEMOIN DU INTERRUPTEUR GENERAL	POWER ON LIGHT SIGNALLAMPE HAUPTSCHALTER
H3-4	LAMPADA TERMOSTATO LAMPE TEMOIN DU THERMOSTAT	THERMOSTAT LIGHT THERMOSTAT LAMPE
F1-2	TERMOSTATO THERMOSTAT	THERMOSTAT THERMOSTAT
F3-4	LIMITATORE DI TEMPERATURA THERMOSTAT DE SECURITE	TEMPERATURE LIMITING THERMOSTAT TEMPERATUR BEGRENZER
C1-2	CONTATTORE CONTACTEUR	CONTACTOR SCHALTSCHUTZ
R1*R6	RESISTENZE RESISTANCES	RESISTANCES HEIZKORPER

Mod. : ELECTRIC FRYER 12-12+121 PR700

From s.n. :

N° : 602838200

**Finanzen/Service**

**28307 Bremen**  
Thalenhorststraße 15  
Tel.+49 421 48557-0  
Fax+49 421 488650  
bremen@nordcap.de

**Vertrieb Ost**

**12681 Berlin**  
Wolfener Straße 32/34, Haus K  
Tel.+49 30 936684-0  
Fax+49 30 936684-44  
berlin@nordcap.de

**Vertrieb West**

**40699 Erkrath**  
Max-Planck-Straße 30  
Tel.+49 211 540054-0  
Fax+49 211 540054-54  
erkrath@nordcap.de

**Vertrieb Nord**

**21079 Hamburg**  
Großmoorbogen 5  
Tel.+49 40 766183-0  
Fax+49 40 770799  
hamburg@nordcap.de

**Vertrieb Süd**

**55218 Ingelheim**  
Hermann-Bopp-Straße 4  
Tel.+49 6132 7101-0  
Fax+49 6132 7101-20  
ingelheim@nordcap.de



[www.nordcap.de](http://www.nordcap.de)