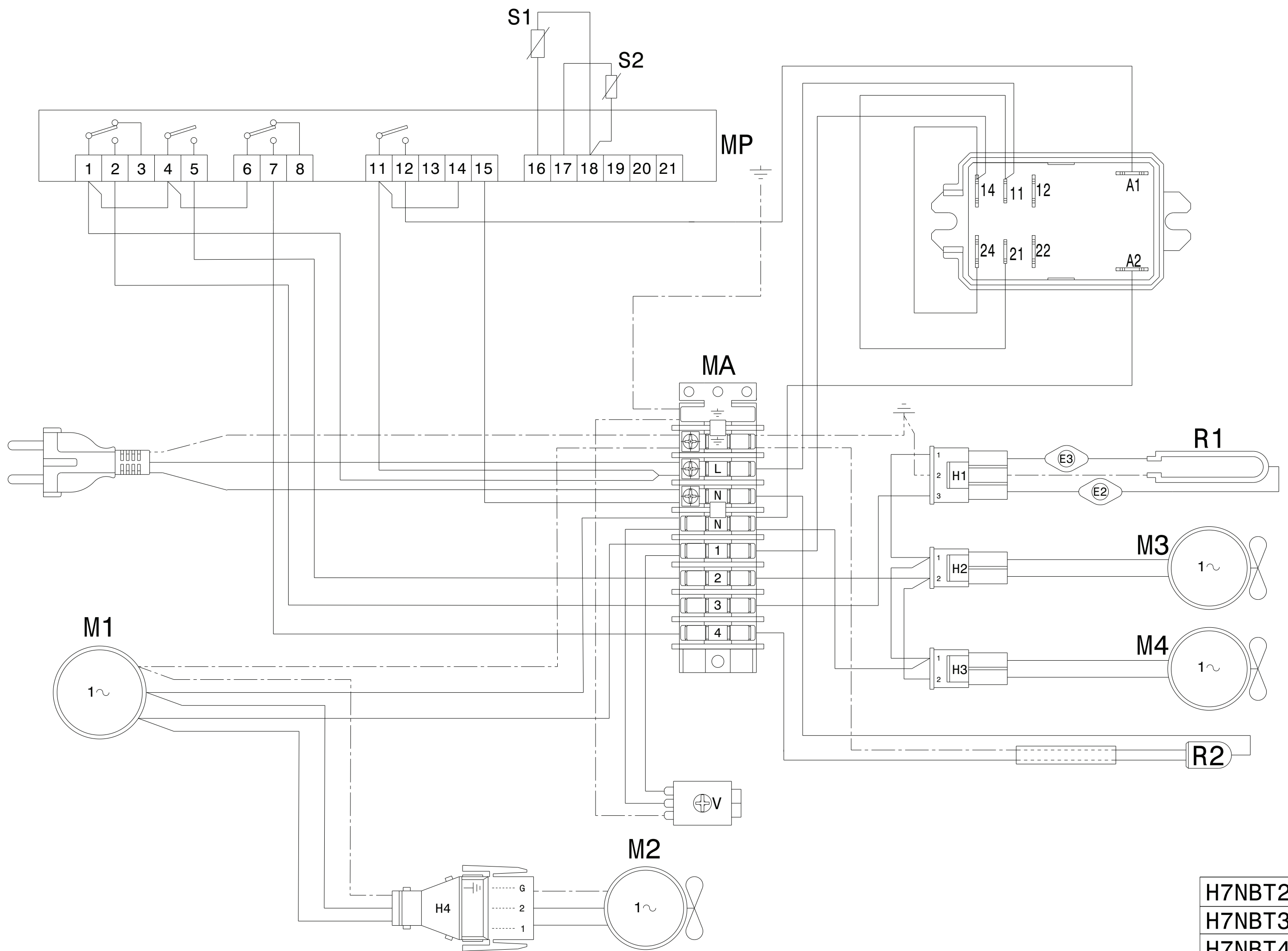


H7NBT2BHC  
H7NBT3BHC  
H7NBT4BHC



H7NBT2BHC  
H7NBT3BHC  
H7NBT4BHC

LEGENDA

- C1 : RELE' DI POTENZA
- MA : MORSETTIERA PRINCIPALE
- E2 : TERMOSTATO DI SICUREZZA DI SBRINAMENTO (20°C)
- E3 : TERMOSTATO DI SICUREZZA (8°C)
- H1 : CONNETTORE 3 VIE
- H2/3 : CONNETTORE 2 VIE
- H4 : BLOCCHETTO ISOLANTE 3 VIE
- M1 : COMPRESSORE
- M2 : VENTILATORE CONDENSATORE
- M3/4 : VENTILATORE CELLA
- MP : TERMOREGOLATORE DIGITALE
- R1 : RESISTENZA SBRINAMENTO
- R2 : RESISTENZA CORNICE MOBILE
- S1 : SONDA TEMPERATURA CELLA
- S2 : SONDA TEMPERATURA EVAPORATORE
- V : ELETTROVALVOLA

LEGENDE

- C1 : RELAIS DU PUISSANCE
- MA : PLAQUE A BORNES PRINCIPALE
- E2 : THERMOSTAT CONTROLE DEGIVRAGE (8°C)
- E3 : THERMOSTAT DE SECURITE' (20°C)
- H1 : ISOLATION BLOC 3 VOIES
- H2/3 : CONNECTEUR RAPIDE A 2 VOIES
- H4 : CONNECTEUR A 3 VOIES
- M1 : COMPRESSEUR
- M2 : VENTILATEUR CONDENSEUR
- M3/4 : VENTILATEUR CELLULE
- MP : MICROPROCESSEUR DIGITAL
- R1 : RESISTENCE DEGIVRAGE
- R2 : RESISTANCE CADRE DE LA PORTE
- S1 : SONDE DE TEMPERATURE CELLULE
- S2 : SONDE DE TEMPERATURE ÉVAPORATEUR
- V : ELECTROVALVE

LEGEND

- C1 : POWER RELAY
- MA : MAIN TERMINAL BOARD
- E2 : DEFROST CONTROL THERMOSTAT (20°C)
- E3 : SAFETY THERMOSTAT (8°C)
- H1 : 3 WAYS CONNECTORS
- H2/3 : 2 WAYS CONNECTORS
- H4 : INSULATION 3 WAY BLOCK
- M1 : COMPRESSOR
- M2 : CONDENSER FAN
- M3/4 : STORAGE COMPARTMENT FAN
- MP : DIGITAL THERMOREGULATOR
- R1 : DEFROST HEATING ELEMENT
- R2 : DOOR LINER HEATING ELEMENT
- S1 : CELL TEMPERATURE PROBE
- S2 : EVAPORATOR TEMPERATURE PROBE
- V : SOLENOID VALVE

BESCHREIBUNG

- C1 : SCHALTRELAIS
- MA : HAUPTKLEMMBRETT
- E2 : ABTAUUNG KONTROLLE-THERMOSTAT (8°C)
- E3 : SICHERHEITZ-THERMOSTAT (20°C)
- H1 : 3 WEGE BLOCK ISOLIERUNG
- H2/3 : 2 WEGE SCHNELLVIRBINDER
- H4 : 2 WEGE SCHNELLVIRBINDER
- M1 : KOMPRESSOR
- M2 : VERFLUESSIGERVENTILATOR
- M3/4 : KUEHLRAUM-VENTILATOR
- MP : TEMPERATURREGLER
- R1 : ABTAUUNG-HEIZSTAB
- R2 : TUERRAHMEN-HEIZSTAB
- S1 : TEMPERATURE SENSOR CELL
- S2 : TEMPERATURFUEHLER EVAPORATOR
- V : SOLENOIDVENTIL