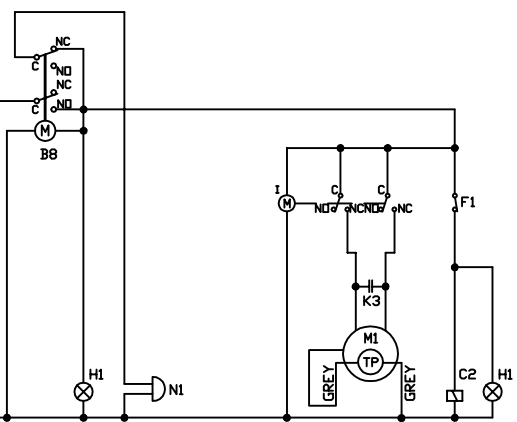
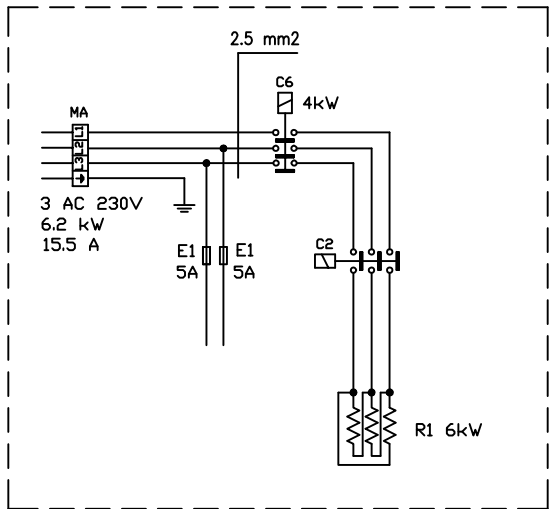
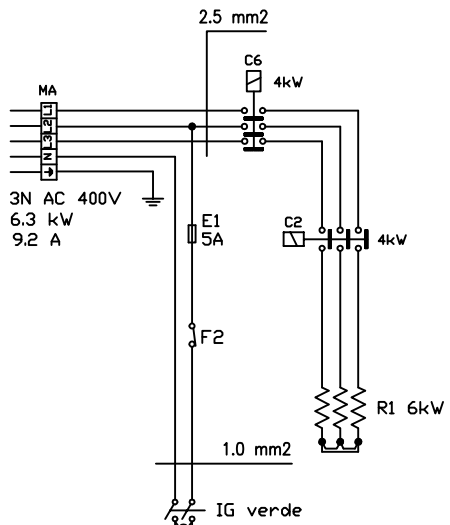


# Schaltplan

## Regenerationsofen RRS 071 C

[Artikel-Nr.: 437053071]





- B3 MICROPORTA
- B8 TEMPORIZZATORE COTTURA
- C2 CONTATTORE POTENZA CAMERA
- C6 CONTATTORE DI SICUREZZA
- E1 FUSIBILE
- F1 TERMOSTATO CAMERA
- F2 TERMOSTATO DI SICUREZZA CAMERA
- H1 LAMPADA SPIA
- I INVERSO
- IG INTERRUTTORE GENERALE
- K3 CONDENSATORE MOTORE
- M1 MOTORE
- MA MORSETTIERA ALLACCIAMENTO
- N1 SUONERIA
- R1 RESISTENZA CAMERA
- TP PROTEZIONE TERMICA

- B3 DOOR SWITCH
  - B8 TIMER
  - C2 CHAMBER HEATING ELEMENT CONTACTOR
  - C6 SAFETY CONTACTOR
  - E1 FUSE
  - F1 CHAMBER THERMOSTAT
  - F2 CHAMBER SAFETY THERMOSTAT
  - H1 PILOT LIGHT
  - I REVERSING SWITCH
  - IG GENERAL SWITCH
  - K3 CAPACITOR
  - M1 MOTOR
  - MA TERMINAL BLOCK
  - N1 BUZZER
  - R1 HEATING ELEMENT CHAMBER
  - TP THERMAL PROTECTION
- B3 MICRO PORTE
  - B8 TIMER
  - C2 CONTACTEUR PUISSANCE MOUFLE
  - C6 CONTACTEUR DE SECURITE
  - E1 FUSIBLE
  - F1 THERMOSTAT MOUFLE
  - F2 THERMOSTAT DE SECURITE MOUFLE
  - H1 LAMPE
  - I INVERSEUR
  - IG INTERRUTTORE GENERAL
  - K3 CONDENSATEUR
  - M1 MOTOR
  - MA BOITE PRINCIPAL DE CONNEXION
  - N1 SONETTE
  - R1 PUISSANCE MOUFLE
  - S1 ELECTROVANNE HUMIDIFICATUER
  - TP PROTECTION THERMIQUE

- B3 TÜRKONTAKTSCHALTER
  - B8 TIMER
  - C2 HEIZKÖRPERSCHÜTZ GARRAUM
  - C6 SICHERHEITSSCHÜTZ
  - E1 SICHERUNG
  - F1 THERMOSTAT GARRAUM
  - F2 SICHERHEITSTEMP.BEGRENZER GARRAUM
  - H1 KONTROLLAMPE
  - I POLWENDER
  - IG HAUPTSCHALTER
  - K3 CONDENSATOR
  - M1 MOTOR
  - MA ANSCHLUBKLEMME
  - N1 ALARMSUMMER
  - R1 HEIZELEMENTE GARRAUM
  - TP THERMISCHER SCHUTZ
- B3 MICROPIUERTA
  - B8 TEMPORIZADOR
  - C2 CONTACTOR POTENZA CAMARA
  - C6 CONTACTOR DE SEGURIDAD
  - E1 FUSIBLE
  - F1 TERMOSTATO CAMARA
  - F2 TERMOSTATO DE SEGURIDAD CAMARA
  - H1 LED
  - I INVEOR ROTACION MOTOR
  - IG INTERRUPTOR GENRAL
  - K3 CONDENSADOR
  - M1 MOTOR
  - MA REGLETE DE ALIMENTACION
  - N1 SONERIA
  - R1 POTENZA CAMARA
  - TP PROTECCION TERMICA

PIEDATURA					
PIEDATURA					
CONTORNA					
SENDO SATINATURA					
SENDO SATINATURA					
PARTE OPPOSTA					
QUOTA SOTTO					
CONTROLLO					
SUPERFICIE					
IN VISTA					
LEGENDA	REV	MODIFICHE	DATA	DIS.	CONTR.

MAT.:	FINITURA:	SVILUPPO	QUANTITA':	PESO	POS	DENOMINAZIONE	PZ.	CODICE
						Luca Ferri		
						11.05.2020		
DENOMINAZIONE:			CODICE	REV	CONTROLLATO	SCALA	ORDINE:	
SCHEMA ELETTRICO '20			93002530			1:1	CARTELLA CAD	
RRS 071 C 3NAC400V			OTTENUTO DA:	REV	TOLLERANZE GENERALI	: \ARCHIVO_SWX\SCHEMI ELETTRICI\RRS		
					DIMENSIONI < 150mm ± 0.5mm			
					DIMENSIONI > 150mm ± 1 mm			
					ANGOLI NON QUOTATI 90° ± 30'			
QUESTO DISEGNO E' DI NOSTRA PROPRIETA' E NON PUO' ESSERE USATO O RIPRODOTTO SENZA LA NOSTRA AUTORIZZAZIONE.								

**Finanzen/Service**  
**28307 Bremen**  
Thalendorststraße 15  
Tel.+49 421 48557-0  
Fax+49 421 488650  
bremen@nordcap.de

**Vertrieb Ost**  
**12681 Berlin**  
Wolfener Straße 32/34, Haus K  
Tel.+49 30 936684-0  
Fax+49 30 936684-44  
berlin@nordcap.de

**Vertrieb West**  
**40699 Erkrath**  
Max-Planck-Straße 30  
Tel.+49 211 540054-0  
Fax+49 211 540054-54  
erkrath@nordcap.de

**Vertrieb Nord**  
**21079 Hamburg**  
Großmoorbogen 5  
Tel.+49 40 766183-0  
Fax+49 40 770799  
hamburg@nordcap.de

**Vertrieb Süd**  
**55218 Ingelheim**  
Hermann-Bopp-Straße 4  
Tel.+49 6132 7101-0  
Fax+49 6132 7101-20  
ingelheim@nordcap.de



[www.nordcap.de](http://www.nordcap.de)