


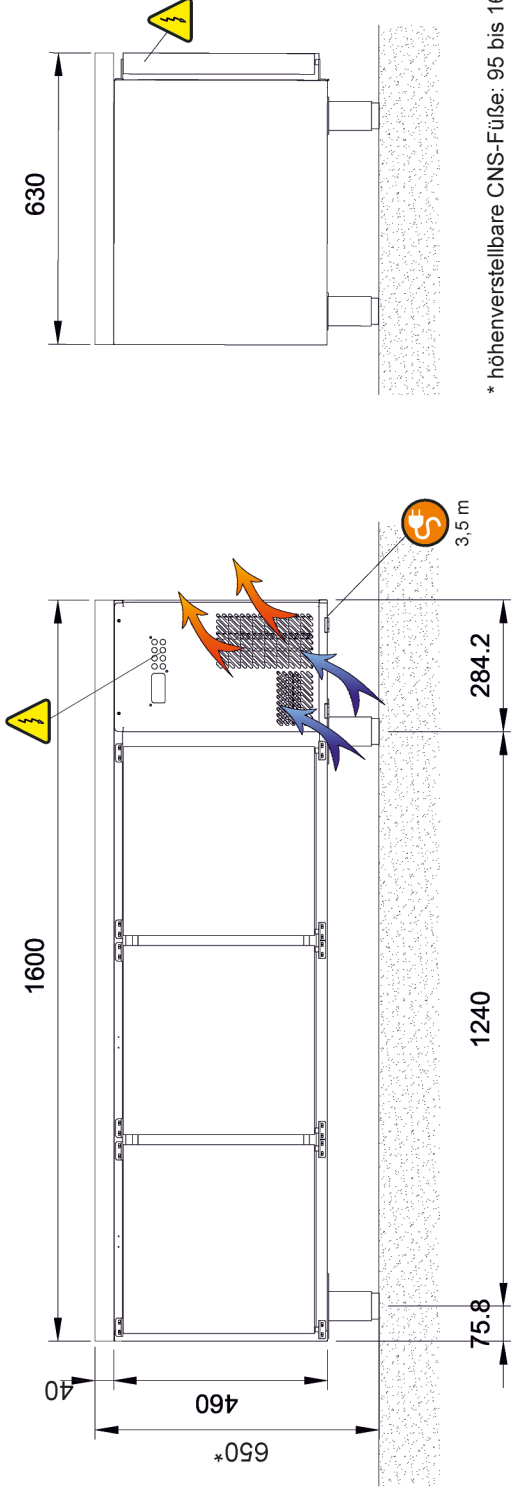
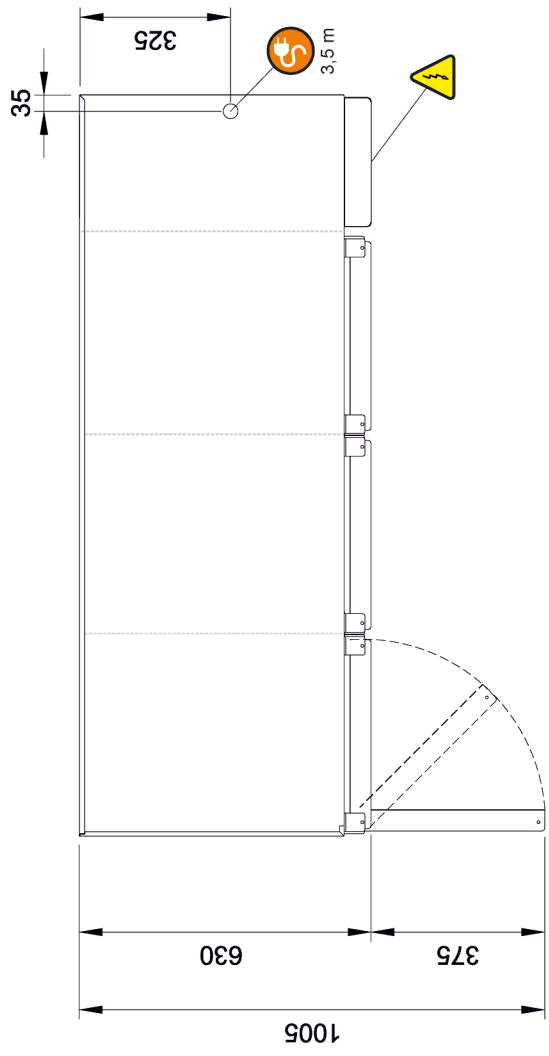
 3,5 m	Position des elektrischen Anschlusses & Länge des Anschlusskabels Power cable position & lenght
	Kälteleitungen Refrigerant tubes
	Tauwasserablauf Drainage pipe
	Position der Steuerung Electrical components position



\* höhenverstellbare CNS-FüÙe: 95 bis 160 mm



**GTTM 3-460-3T**  
**GTTO 3-460-3T**  
**GASTRONORM H 460**

TIEFKÜHLTISCHE  
 FREEZING COUNTERS  
 VRIESTAFEL