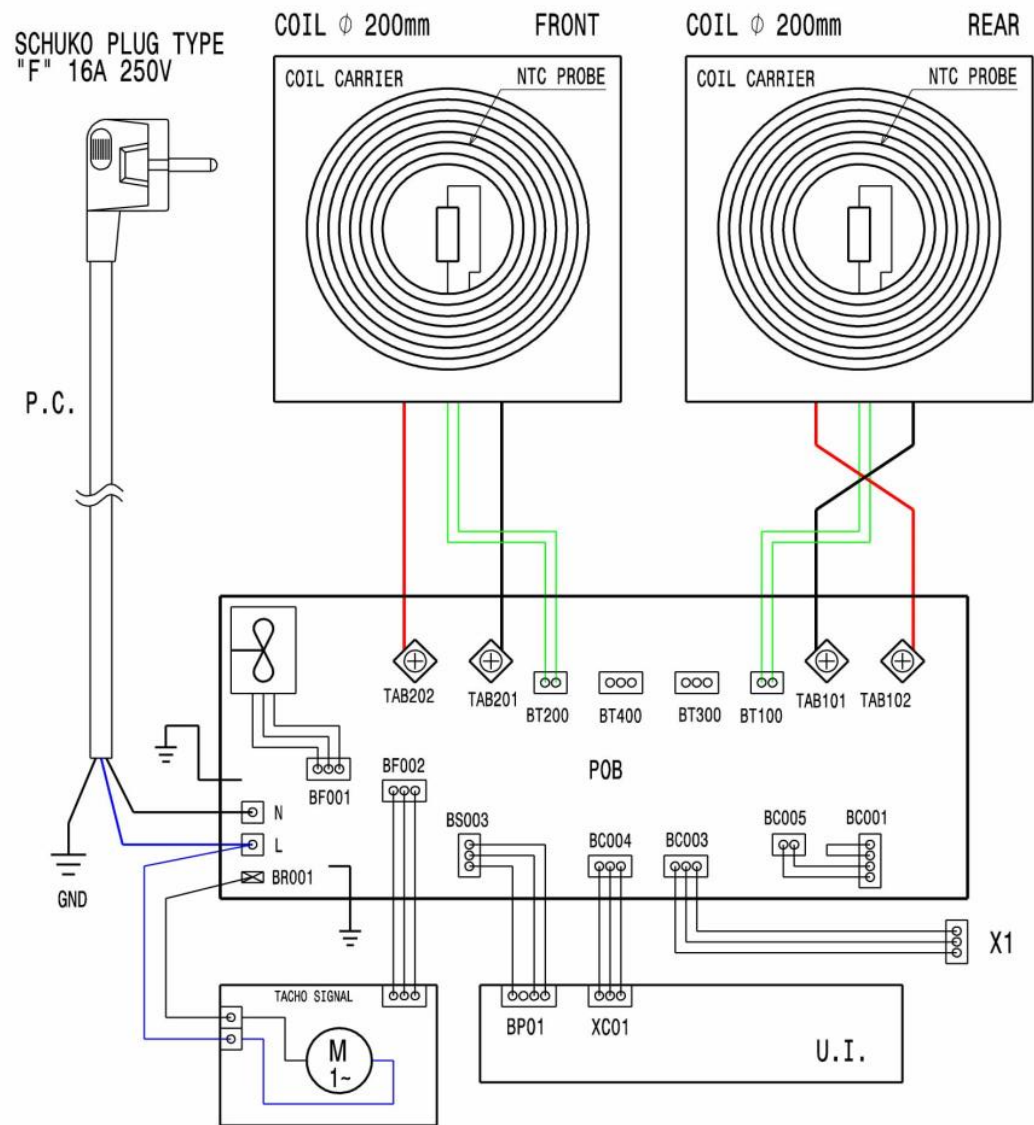
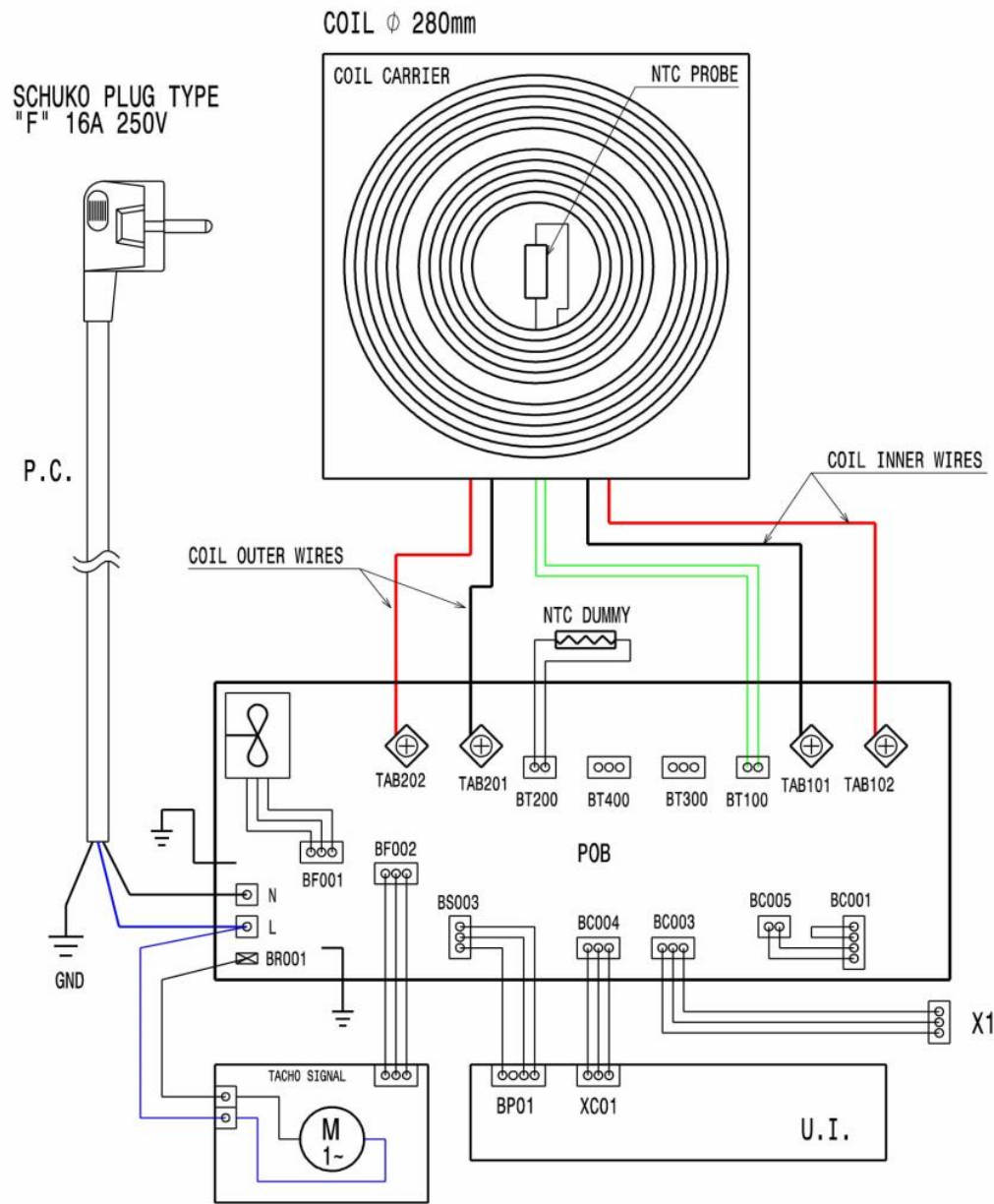


Schaltplan

Induktionsherd IHEC-1P / 1ZDI

[Art. 406600888]





220-240V ~ 1N 50/60Hz
 MAX POWER: 3500W
 MAX CURRENT: 16A

X1	COMMUNICATION GATE	CONNETTORE DI COMUNICAZIONE
COIL 280	COIL SINGLE ZONE	BOBINA SINGOLA ZONA
COIL 200	COIL DOUBLE ZONE	BOBINA DOPPIA ZONA
M	TANGENTIAL COOLING FAN MOTOR	VENTILATORE TANGENZIALE PER RAFFREDDAMENTO
P.C.	POWER CORD	CAVO DI ALIMENTAZIONE
U.I.	USER INTERFACE	INTERFACCIA UTENTE
POB	POWER BOARD	SCHEDA PRINCIPALE

NordCap GmbH & Co. KG
Thalendorststraße 15
28307 Bremen
Hauptsitz (Service, Finanzen & Personal, Lager, IT, Marketing)

Telefon: +49 421 48557-0
Telefax: +49 421 488650
E-Mail: bremen@nordcap.de

Die NordCap Verkaufsniederlassungen in Deutschland:

Nord: Hamburg • Ost: Berlin • Süd: Ingelheim • West: Erkrath

by **NordCap**[®]

ZANUSSI
PROFESSIONAL