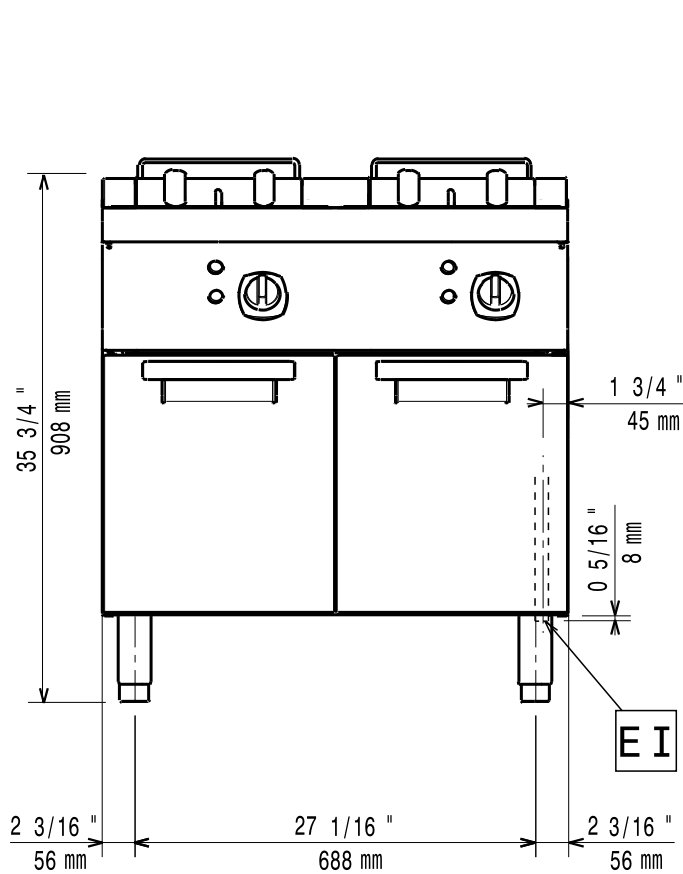


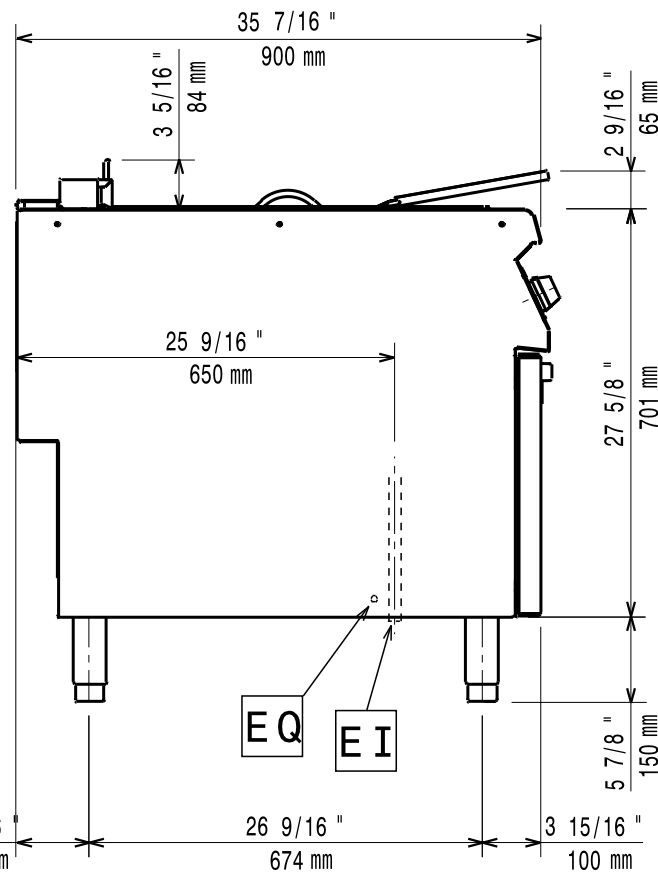
# Masszeichnung

## Elektro-Fritteuse EVO 900 EF9 / 2B-18L-U2FT-S

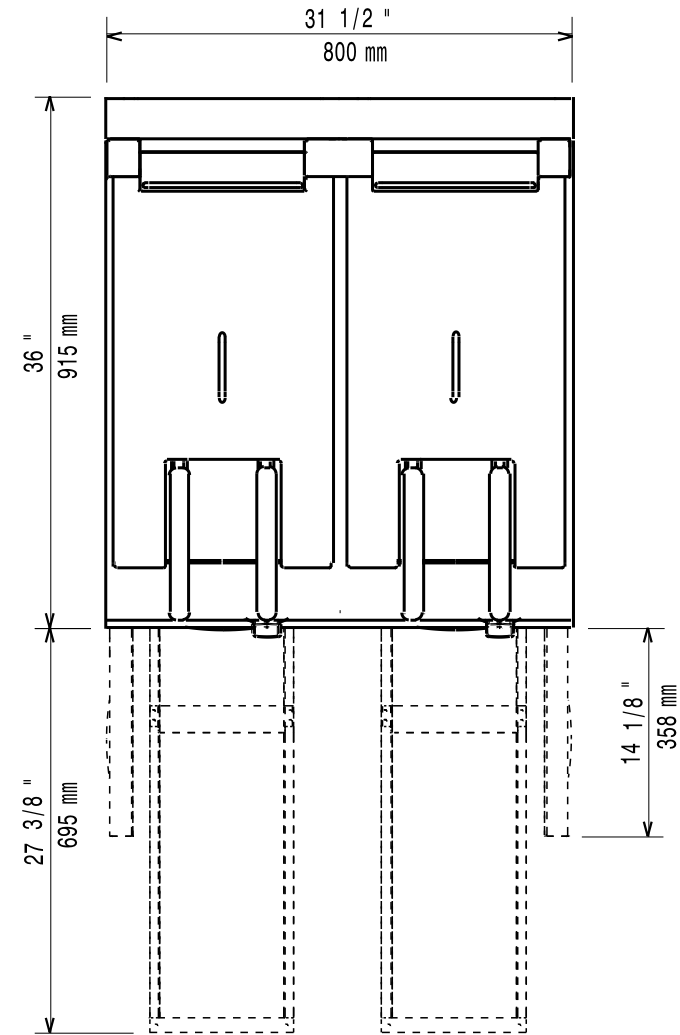
[Art. 406392095]



[Vorderansicht]



[Seitenansicht]



[Draufsicht]