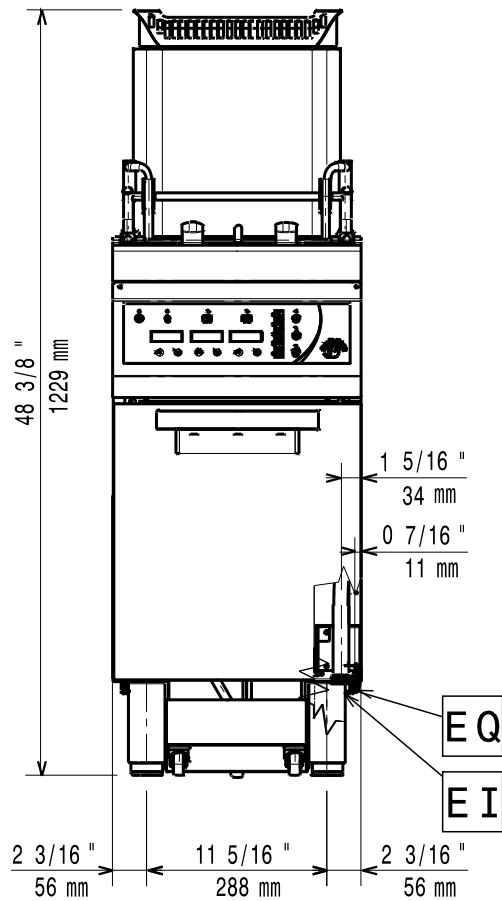


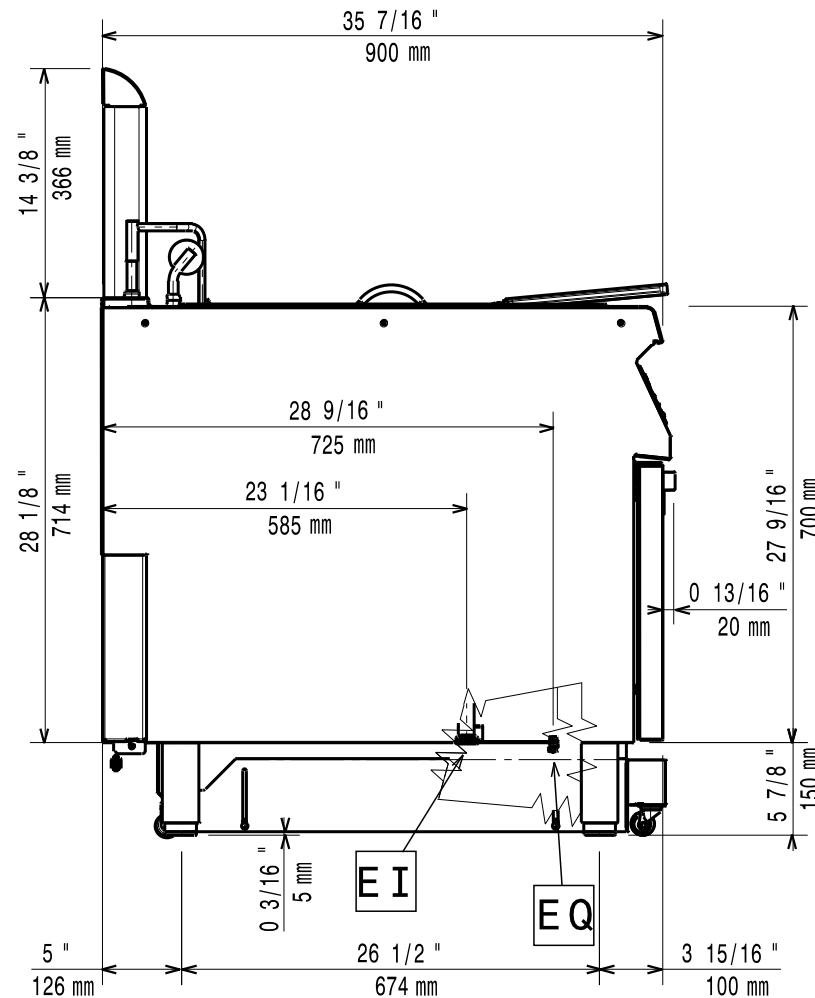
# Masszeichnung

## Elektro-Fritteuse EVO 900 EHF9 / 1VB-23L-U1FT-F-S

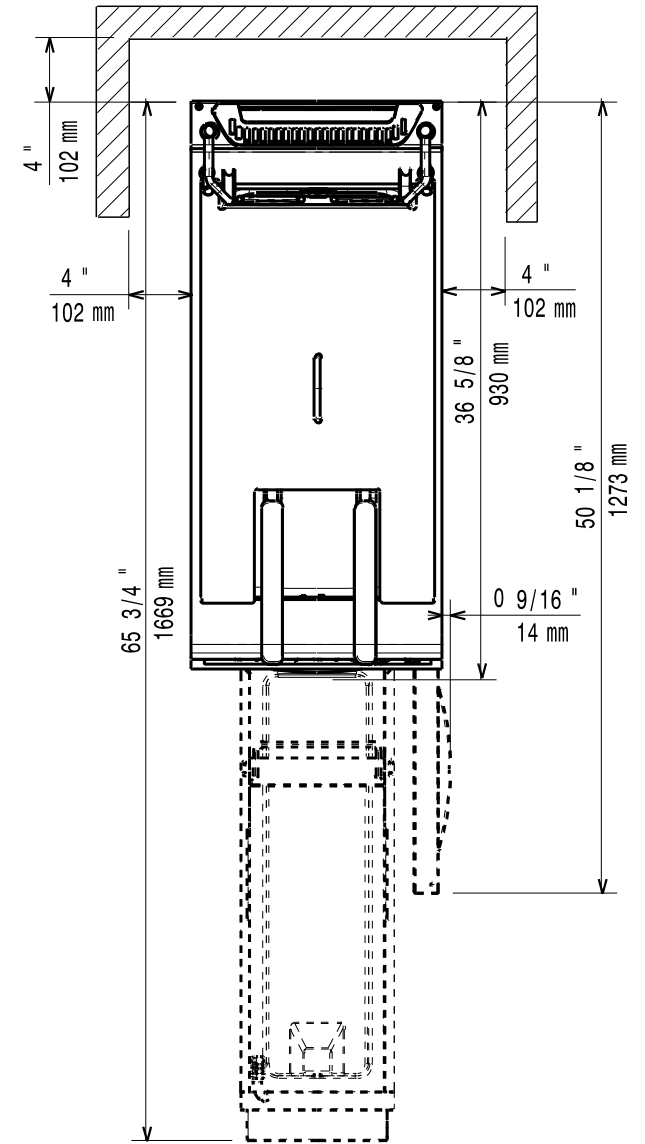
[Art. 406392340]



[Vorderansicht]



[Seitenansicht]



[Draufsicht]