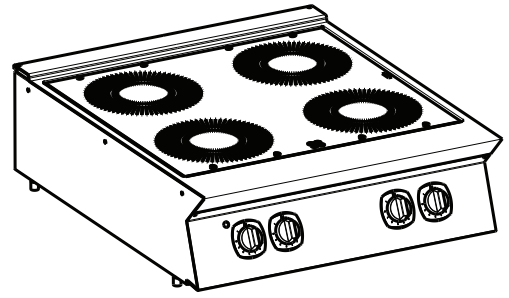


**NordCap**<sup>®</sup>

PROFESSIONELL KOCHEN

**ZANUSSI**  
PROFESSIONAL



# Infrarot- und Induktionskochfelder

**N7E/N9E**

---

DE      Installations- und Betriebsanleitung



59589FC00- 2017.09

## Vorwort



Die Installations-, Gebrauchs- und Wartungsanleitung (im Folgenden Anleitung genannt) liefert dem Benutzer nützliche Informationen für eine korrekte und sichere Bedienung des Kühlgeräts (im Folgenden einfach "Produkt" oder "Gerät" genannt).

Die folgende Beschreibung soll keine langwierige Aufzählung von Hinweisen und Warnungen sein, sondern eine Reihe von hilfreichen Anweisungen liefern, um die Geräteleistung in jeder Hinsicht zu optimieren und um Bedienfehler zu vermeiden, die zu Personen-, Tier- und Sachschäden führen können.

Es ist sehr wichtig, dass alle Personen, die mit Transport, Installation, Inbetriebnahme, Gebrauch, Wartung, Reparatur und Entsorgung des Geräts betraut sind, diese Anleitung zunächst aufmerksam lesen, um falsche Bedienungsschritte oder Fehler zu vermeiden, durch die das Gerät beschädigt werden kann oder die eine Unfallgefahr für die Personen darstellen können. Der Benutzer muss regelmäßig über die einschlägigen Sicherheitsvorschriften informiert werden. Es ist weiterhin wichtig, das für den Umgang mit dem Gerät autorisierte Personal in den Gebrauch und die Wartung des Geräts einzuweisen und über technische Weiterentwicklungen zu informieren.

Die Anleitung muss dem Personal stets zur Verfügung stehen und daher am Arbeitsplatz an einem leicht zugänglichen Ort sorgfältig aufbewahrt werden, damit sie bei Bedarf jederzeit zu Rate gezogen werden kann.

Falls nach der Lektüre dieser Anleitung noch Zweifel oder Unsicherheit hinsichtlich des Gerätegebrauchs bestehen sollten, wenden Sie sich bitte an den Hersteller oder die autorisierte Kundendienststelle. Dort hilft man Ihnen gerne, das Gerät optimal zu nutzen. Bei der Gerätebenutzung sind immer die einschlägigen Bestimmungen hinsichtlich Sicherheit, Arbeitshygiene und Umweltschutz einzuhalten. Es ist daher Aufgabe des Benutzers, dafür zu sorgen, dass das Gerät immer unter optimalen Sicherheitsbedingungen sowohl für Personen wie auch für Tiere und Sachen eingesetzt wird.



### WICHTIGE HINWEISE

- Der Hersteller lehnt jegliche Haftung für sämtliche unter Missachtung der in der Anleitung aufgeführten Anweisungen durchgeführten Vorgänge ab.
- Der Hersteller behält sich vor, die in der vorliegenden Veröffentlichung genannten Geräte ohne Vorankündigung zu ändern.
- Die Vervielfältigung der vorliegenden Anleitung ist auch auszugsweise untersagt.
- Diese Anleitung ist auch im elektronischen Format erhältlich:
  - Kontaktieren Sie bitte Ihren Händler oder zuständigen Kundendienst.
  - Laden Sie die neueste und aktuellste Anleitung von folgender Website herunter: "[www.electrolux.com/professional](http://www.electrolux.com/professional)".
- Die Anleitung stets in Gerätenähe an einem leicht zugänglichen Ort aufbewahren. Das Bedien- und Wartungspersonal des Geräts muss die Anleitung jederzeit problemlos zu Rate ziehen können.

# Inhalt

A	WARNUNG UND SICHERHEITSHINWEISE .....	5
A.1	Allgemeine Hinweise .....	5
A.2	Persönliche Schutzausrüstung .....	6
A.3	Allgemeine Sicherheit .....	6
A.4	Induktionskochfeld – allgemeine Sicherheitshinweise .....	7
A.5	Allgemeine Sicherheitsvorschriften .....	8
A.6	In der Nähe des Geräts anzubringende Sicherheitshinweise .....	11
A.7	Transport, Handling und Lagerung .....	11
A.8	Installation und Montage .....	12
A.9	Stromanschluss .....	12
A.10	Platzbedarf um das Gerät .....	13
A.11	Nutzungsbeschränkungen .....	13
A.12	AUFSTELLUNG .....	13
A.13	Vernünftigerweise vorhersehbare Bedienfehler .....	14
A.14	Reinigung und Wartung des Geräts .....	15
A.15	Kundendienst .....	16
A.16	Entsorgung des Geräts .....	16
B	TECHNISCHE DATEN .....	17
B.1	Position des Typenschildes .....	17
B.2	Kenndaten des Geräts und des Herstellers .....	17
B.3	Infrarotgerät .....	18
B.4	Induktionsgerät .....	18
C	ALLGEMEINE INFORMATIONEN .....	19
C.1	Australia .....	19
C.2	Einleitung .....	19
C.3	Zulässiger Gerätegebrauch und Einschränkungen .....	19
C.4	Abnahmeprüfung .....	19
C.5	Urheberrechte .....	19
C.6	Aufbewahrung der Anleitung .....	19
C.7	Zielgruppe der Anleitung .....	19
C.8	Definitionen .....	19
C.9	Haftung .....	19
D	NORMALER GERÄTEGEBRAUCH .....	20
D.1	Eigenschaften des geschulten Bedienpersonals des Geräts .....	20
D.2	Eigenschaften des Wartungspersonals .....	20
D.3	Bedienpersonal des Geräts .....	20
E	INSTALLATION UND MONTAGE .....	20
E.1	Einleitung .....	20
E.2	Vom Kunden durchzuführende Vorbereitungen .....	20
E.3	Entsorgen der Verpackung .....	20
E.4	Verbinden von Geräten .....	21
E.4.1	Installation auf Trägern für Brücken- oder Überhanglösungen (nur Infrarotgeräte) .....	21
E.4.2	Abdichten von Fugen zwischen Geräten (nur N9E) .....	21
E.5	Installationsbeschränkungen .....	21
E.6	Gas-, Strom- und Wasseranschlüsse (falls je nach Gerät und/oder Modell vorhanden) .....	21
E.7	Stromanschluss .....	21
E.7.1	Elektrogeräte .....	21
E.7.2	Für den Zugriff auf die Klemmleiste .....	22
E.7.3	Erdung und Potenzialausgleich .....	22
E.7.4	Netzkabel .....	22
F	ANWEISUNGEN FÜR DEN BENUTZER .....	22
F.1	Infrarotmodelle .....	22
F.1.1	Auswahl der Kochgefäße .....	22
F.1.2	Einschalten .....	22
F.1.3	Ausschalten .....	23
F.2	Induktionsmodelle .....	23
F.2.1	Auswahl der Kochgefäße .....	23
F.2.2	Einschalten .....	23
F.2.3	Hinweise zum Gebrauch .....	23
F.2.4	Ausschalten .....	23
F.3	Gebrauch des elektrischen Ofens (nur beim Infrarotmodell N7E) .....	23
F.3.1	Einschalten .....	24
F.3.2	Ausschalten .....	24
G	REINIGUNG UND WARTUNG DES GERÄTS .....	24
G.1	Rutinewartung .....	24
G.1.1	Vorsichtsmaßnahmen bei der Wartung .....	24
G.1.2	Reinigung des Geräts und des Zubehörs .....	24
G.1.3	Außenteile .....	24
G.1.4	Sonstige Oberflächen .....	24
G.1.5	Filter .....	25
G.1.6	Innenteile (alle 6 Monate) .....	25
G.1.7	Gerätestillegung .....	25
G.1.8	Warnhinweise .....	25

G.1.9	Tabelle zu den Warnhinweise .....	25
G.1.10	Probleme während des Garvorgangs .....	27
G.2	Außerordentliche Wartung.....	27
G.2.1	Wartungsintervalle .....	27
G.2.2	Wartung und Wartungsplan .....	27
G.2.3	Kontakt für Wartung (nur für Australien) .....	28
H	ENTSORGUNG DES GERÄTS.....	28
H.1	Entsorgung .....	28
H.2	Zerlegen des Gerätes.....	28
I	BEILIEGENDE DOKUMENTATION .....	28

---

# A    **WARNUNG UND SICHERHEITSHINWEISE**

---

## A.1    **Allgemeine Hinweise**

Für einen sicheren Gebrauch des Geräts und ein korrektes Verständnis der Anleitung ist eine gute Kenntnis der in dem Dokument verwendeten Begriffe und Symbole erforderlich. Zur Kennzeichnung und zum unmittelbaren Verständnis der verschiedenen Gefahren werden in der Anleitung die folgenden Symbole verwendet:



### **WARNUNG**

Gefahr für die Gesundheit und Sicherheit des Arbeitspersonals.



### **WARNUNG**

Stromschlaggefahr - gefährliche Spannung.



### **VORSICHT**

Risiko von Schäden am Gerät oder Spülgut.



### **WARNUNG**

Gefahr durch Magnetfelder.



### **WICHTIGE HINWEISE**

Wichtige Anweisungen oder Informationen zum Produkt



Lesen Sie die Anweisungen vor dem Gebrauch des Geräts durch.








Informationen und Erklärungen

- Ausschließlich Fachpersonal ist für die Arbeit mit dem Gerät autorisiert.
- Dieses Gerät darf nicht von Minderjährigen oder anderen Personen benutzt werden, deren physische, sensorische oder geistige Fähigkeiten eingeschränkt sind oder denen die nötige Erfahrung und die Kenntnisse zum Gebrauch des Geräts fehlen.
  - Lassen Sie Kinder nicht mit dem Gerät spielen.
  - Halten Sie alle Verpackungsmaterialien und Reinigungsmittel von Kindern fern.
  - Reinigungs- und Pflegearbeiten am Gerät sollten von Kindern, wenn überhaupt, nur unter Aufsicht durchgeführt werden.
- Bewahren Sie keine explosiven Stoffe wie Druckbehälter mit brennbaren Treibgasen in diesem Gerät oder in dessen Nähe auf.
- Die "CE"-Kennzeichnung der Maschine nicht entfernen, ändern oder unlesbar machen.

- Geben Sie bei allen Rückfragen beim Hersteller immer die Kenndaten auf dem Typenschild (“CE“-Kennzeichnung) an (zum Beispiel bei Ersatzteilbestellungen usw.).
- Bei Verschrottung der Maschine muss die “CE“-Kennzeichnung vernichtet werden.

## A.2 Persönliche Schutzausrüstung

Tabelle mit Überblick über die Persönliche Schutzausrüstung (PSA), die während der Lebensdauer des Geräts in verschiedenen Phasen zu verwenden ist.

Phase	Schutzkleidung 	Sicherheits- schuhe 	Schutzhand- schuhe 	Augenschutz 	Kopfschutz 
Transport	—	●	○	—	○
Handling	—	●	○	—	—
Entfernen der Verpackung	—	●	○	—	—
Installation	—	●	○	—	—
Normaler Gerätegebrauch	●	●	● <sup>1</sup>	—	—
Einstellungen	○	●	—	—	—
Normale Reinigung	○	●	○	○	—
Außerordentliche Reinigung	○	●	○	○	—
Wartung	○	●	○	—	—
Demontage	○	●	○	○	—
Entsorgung	○	●	○	○	—
<b>Legende</b>					
●	PSA VORGESEHEN				
○	PSA BEREITHALTEN ODER BEI BEDARF ZU TRAGEN				
—	PSA NICHT VORGESEHEN				

1. Die Handschuhe müssen für normalen Gerätegebrauch hitzebeständig sein und die Hände bei Kontakt mit heißen Lebensmitteln oder heißen Geräteteilen und beim Herausnehmen heißer Teile aus dem Gerät schützen. Bei Nichtbenutzung der persönlichen Schutzausrüstung können das Fachpersonal, geschulte Mitarbeiter und das Bedienpersonal (bei manchen Modellen) chemischer Gefährdung und eventuellen Gesundheitsschäden ausgesetzt sein.

## A.3 Allgemeine Sicherheit

- Die Geräte sind mit elektrischen und/oder mechanischen Sicherheitsvorrichtungen ausgerüstet, die dem Schutz der Arbeiter und der Geräte dienen. Der Hersteller warnt daher den Benutzer, diese Vorrichtungen zu entfernen oder eigenmächtig zu ändern. Der Hersteller lehnt jede Haftung für Schäden ab, die durch eigenmächtige Änderungen oder die Umgehung der Schutzvorrichtungen verursacht sind.
- Es ist in jedem Fall untersagt, das Gerät ohne Schutz- und Sicherheitsvorrichtungen in Betrieb zu setzen oder dieselben zu verändern oder zu umgehen.
- Die mit dem Gerät gelieferten Teile dürfen auf keinen Fall verändert werden.

- Einige Abbildungen der Anleitung zeigen das Gerät oder Teile davon ohne oder mit abgenommenen Schutzvorrichtungen. Dies dient nur zum besseren Verständnis des Textes. Es ist in jedem Fall untersagt, das Gerät ohne oder mit deaktivierten Schutzvorrichtungen zu betreiben.
- Es ist verboten, die am Gerät angebrachten Sicherheitsschilder, Gefahrensymbole und Gebotszeichen zu entfernen, zu ändern oder unlesbar zu machen.
- Beim Luftaustausch ist die notwendige Menge Luft für die Verbrennung von 2 m<sup>3</sup>/h pro kW sowie das Wohlergehen des Küchenpersonals zu berücksichtigen.
- Bei unzureichender Belüftung besteht Erstickungsgefahr. Blockieren Sie nicht das Belüftungssystem des Raums, in dem das Gerät aufgestellt wurde. Blockieren Sie nicht die Belüftungsöffnungen oder Lüftungskanäle dieses oder anderer Geräte.
- Bringen Sie die Notfallnummern an einem sichtbaren Ort an.
- Der gemessene Schallpegel "A" liegt bei maximal 70 dB ("A").
- Im Schadensfall oder bei Störungen ist das Gerät abzuschalten.
- Verwenden Sie keine chlorhaltigen Produkte, auch nicht in verdünnter Form (wie Natronbleichlauge, Chlorwasserstoff oder Salzsäure usw.), um das Gerät oder den Boden unter dem Gerät zu reinigen.
- Verwenden Sie zum Reinigen der Stahlteile keine metallenen Gegenstände (Drahtbürsten oder Scheuerschwämme wie Scotch Brite-Schwämme).
- Vermeiden Sie, dass die Kunststoffteile mit Öl oder Fett in Kontakt kommen. Lassen Sie auf dem Gerät keine Krusten aus Schmutz, Fett, Speiseresten oder anderem entstehen.
- Verwenden Sie zur Gerätereinigung weder Sprühwasser noch Dampf.
- Verwenden oder lagern Sie kein Benzin, keine entzündlichen Flüssigkeiten oder Gegenstände und keine Flüssigkeiten, die verdampfen könnten, in der Nähe dieses oder anderer Küchengeräte.
- Versprühen Sie keine Aerosole in der Nähe dieses Geräts, während es in Betrieb ist.
- Prüfen Sie auf keinen Fall mit offener Flamme auf Dichtigkeit.

#### **A.4 Induktionskochfeld – allgemeine Sicherheitshinweise**

- Eine heiße Kochzone kühlt nicht ab, wenn absichtlich oder versehentlich Wasser darauf gerät (z. B. beim Befüllen von Töpfen mit einer Kelle oder beim Verschütten von Wasser auf die Kochzone).
- Die Glaskeramikfläche (Dicke von 6 mm) kann durch den Aufprall harter Gegenstände (beispielsweise wenn ein Metallgegenstand

darauf fällt) oder unsachgemäßen Umgang mit Töpfen beschädigt werden.

- Wenn die Oberfläche Schäden oder Risse aufweist, trennen Sie das Gerät bzw. die entsprechende Komponente umgehend vom Stromnetz.
- Beim Kochen wird die Glaskeramikoberfläche sehr heiß und darf nicht berührt werden (Verbrennungsgefahr).
- Beim Kochen dürfen keine leeren Kochgefäße auf der Glaskeramikoberfläche stehen gelassen werden (Überhitzungsgefahr).
- Beim Kochen muss das Kochgefäß direkt, also ohne Papier, Pappe, Lappen usw. dazwischen, auf die Glaskeramikoberfläche gestellt werden (Brandgefahr).
- Beim Kochen dürfen sich außer Kochgefäßen keine anderen Gegenstände (z. B. Kunststoffbehälter, geschlossene Konserven, Alufolie, Besteck oder andere Metallgegenstände) auf dem Kochfeld befinden (Verbrennungsgefahr). Diese Oberfläche darf nicht als Ablage genutzt werden.
- Falls zum Kochen ein Spritzschutz verwendet wird, darf dieser nicht aus Metall sein.
- Beim Kochen können sich Schmuckstücke wie zum Beispiel Ringe oder Uhren, die man an der Hand oder am Arm trägt, stark erhitzen, wenn man sie zu nahe an die Geräteoberfläche hält (Verbrennungsgefahr).
- Personen mit Herzschrittmacher sollten sich bei ihrem Arzt darüber informieren, ob ihre Sicherheit in der Nähe dieser Art von Kochgerät gewährleistet ist.
- Gegenstände aller Art, die auf Magnetfelder reagieren (z. B. Kreditkarten, Telefonkarten usw.), dürfen nicht in der Nähe der Glaskeramikoberfläche bzw. darauf abgelegt werden.
- Das Induktionskochgerät verfügt über eine integrierte Luftkühlung. Die Lufteinlass- und -auslassöffnungen unter dem Gerät dürfen nicht mit Gegenständen oder Lappen blockiert werden (Überhitzungsgefahr).

## **A.5 Allgemeine Sicherheitsvorschriften**

### **Gebrauchs- und Wartungsanweisungen**

- Beim Gerätegebrauch bestehen vor allem Gefährdungen mechanischer, elektrischer oder thermischer Natur. Die Gefährdungen sind soweit wie möglich beseitigt worden:
  - direkt durch geeignete Lösungen im Design des Geräts.
  - indirekt durch Schutz- und Sicherheitsvorrichtungen.



- Bei der Wartung bestehen jedoch einige Restrisiken, die nicht beseitigt werden können und für die bestimmte Verhaltensweisen und Vorsichtsmaßnahmen zu ergreifen sind.
- Es ist verboten, an sich bewegenden Geräteteilen Kontrollen, Reinigungs-, Reparatur- und Wartungsarbeiten vorzunehmen. Das Verbot muss allen Arbeitern durch deutlich sichtbare Hinweisschilder zur Kenntnis gebracht werden.
- Für den effizienten und störungsfreien Gerätebetrieb muss das Gerät regelmäßig entsprechend den Anweisungen der vorliegenden Anleitung gewartet werden.
- Achten Sie darauf, regelmäßig die Funktionstüchtigkeit der Sicherheitsvorrichtungen und die Isolierung der elektrischen Leitungen zu überprüfen, die bei Beschädigung zu ersetzen sind.
- Außerordentliche Wartungsarbeiten des Geräts dürfen nur durch qualifizierte Techniker ausgeführt werden, die mit persönlicher Schutzausrüstung (Sicherheitsschuhen, Handschuhen, Augenschutz, Schutzkleidung usw.) und geeigneten Geräten, Werkzeugen und Hilfsmitteln ausgestattet sind.
- Es ist in jedem Fall untersagt, das Gerät ohne Schutz- und Sicherheitsvorrichtungen in Betrieb zu setzen oder dieselben zu verändern oder zu umgehen.
- Ziehen Sie vor allen Eingriffen am Gerät immer die Betriebsanleitung zu Rate, die die korrekten Verfahren angibt und wichtige Sicherheitshinweise enthält.

## **Restrisiken**

- Restrisiken, die bei der Entwicklung nicht vollständig vermieden oder durch geeignete Schutzvorrichtungen beseitigt werden konnten, werden auf dem Gerät gekennzeichnet. Die vorliegende Anleitung informiert das Personal über die vorhandenen Restrisiken und führt die zu verwendende persönliche Schutzausrüstung ausführlich an. Bei der Installation werden ausreichende Freiräume gelassen, um diese Risiken zu begrenzen.

Zur Aufrechterhaltung dieser Bedingungen muss der Bereich um das Gerät:

- immer frei von Hindernissen (wie Leitern, Werkzeugen, Behältern, Kartons usw.) sein
- sauber und trocken sein
- gut beleuchtet sein

Zur Information des Kunden werden im Folgenden die verbleibenden Restrisiken des Geräts aufgeführt: Diese Verhaltensweisen sind unzulässig und damit streng verboten.

<b>Restrisiken</b>	<b>Beschreibung der Restgefährdung</b>
Rutsch- oder Sturzgefahr	Der Bediener kann aufgrund von Wasser oder Schmutz auf dem Boden ausrutschen.
Verbrennung/ Abschürfungen (z. B. Heizelemente)	Der Bediener kann absichtlich oder unabsichtlich einige Innenteile des Geräts ohne Schutzhandschuhe anfassen.
Stromschlag	Berührung von stromführenden elektrischen Bauteilen während der Wartung, ohne die Stromversorgung abgeschaltet zu haben
Plötzliches Schließen von Deckel/Tür/Ofentür (falls je nach Gerätetyp vorhanden)	Das Bedienpersonal könnte plötzlich und absichtlich den Deckel, die Tür bzw. die Ofentür (falls je nach Gerätetyp vorhanden) schließen.
Kippgefahr von Lasten	Beim Versetzen des Geräts oder der verpackten Geräte durch Verwendung ungeeigneter Hubmittel oder falsche Lastverteilung.





### **Mechanische Sicherheitsmerkmale, Gefahren**



- Das Gerät weist keine scharfkantigen Oberflächen oder hervorstehenden Elemente auf. Die Schutzvorrichtungen für die beweglichen oder Strom führenden Teile sind mit Schrauben am Gerätegehäuse befestigt, um einen versehentlichen Zugriff zu verhindern.

### **Schutzvorrichtungen des Geräts**

- Das Gerät ist mit folgenden Schutzverkleidungen ausgestattet:
  - fest eingebaute Schutzverkleidungen (z. B. Gehäuse, Abdeckungen, Seitenverkleidungen usw.), die am Gerät und/oder Rahmen mit Schrauben oder Schnellverschlüssen befestigt sind und nur mit Werkzeugen geöffnet oder entfernt werden können;

## A.6 In der Nähe des Geräts anzubringende Sicherheitshinweise

Verbot	Bedeutung
	Verbot, Sicherheitsvorrichtungen zu entfernen
	Verbot, Brände mit Wasser zu löschen (auf Elektrobauteilen angebracht)
	Den Bereich um das Gerät sauber und frei von brennbaren Materialien halten. Keine entzündlichen Materialien in der Nähe des Geräts aufbewahren.
	Das Gerät an einem gut belüfteten Ort installieren, um das Entstehen gefährlicher Mischungen unverbrannter Gase am Aufstellungsort zu vermeiden.

Gefahr	Bedeutung
	Verbrennungsgefahr
	Warnung vor gefährlicher elektrischer Spannung (auf Elektrobauteilen mit Spannungsangabe angebracht)

### Außerbetriebnahme

- Machen Sie vor der Außerbetriebnahme das Gerät unbrauchbar, indem Sie die Netzkabel abtrennen.

### A.7 Transport, Handling und Lagerung

- Aufgrund der Geräteabmessungen ist es möglich, die Geräte beim Transport, Handling und Einlagern übereinander zu stapeln, sofern die Angaben auf dem Aufkleber auf der Verpackung beachtet werden.
- Halten Sie sich während des Be- und Entladens nicht unter schwebenden Lasten auf. Unbefugten ist der Zugang zum Arbeitsbereich untersagt.
- Das Gerätegewicht allein reicht nicht aus, um das Gerät im Gleichgewicht zu halten.
- Es ist verboten, das Gerät an den abnehmbaren oder an nicht ausreichend haltbaren Teilen wie Schutzabdeckungen, Kabelführungen, pneumatischen Bauteilen usw. anzuheben.

- Während des Transports darf das Gerät weder geschoben noch gezogen werden, um ein Umkippen zu vermeiden.
- Das Personal, das für den Transport, das Handling und die Lagerung des Geräts zuständig ist, muss in den Gebrauch von Hubmitteln und die Verwendung der für die auszuführende Arbeit geeigneten persönlichen Schutzausrüstung (z. B. Schutzkleidung, Sicherheitsschuhe, Schutzhandschuhe und Schutzhelme) hinreichend geschult und eingewiesen sein.
- Vor dem Entfernen der Transportsicherungen ist sicherzustellen, dass die Stabilität der Geräteteile nicht von den Transportsicherungen abhängt und dass die Ladung beim Entfernen der Transportsicherungen nicht vom Fahrzeug herunterfällt. Stellen Sie vor dem Entladen der Geräteteile sicher, dass alle Transportsicherungen entfernt worden sind.
- Die Aufstellung, die Montage und der Abbau des Geräts dürfen nur von Fachkräften ausgeführt werden.

## **A.8 Installation und Montage**

- Die genannten Tätigkeiten müssen gemäß den geltenden Sicherheitsvorschriften, und zwar sowohl hinsichtlich der verwendeten Hilfsmittel als auch hinsichtlich der Durchführung, von Fachleuten (siehe D.1 *Eigenschaften des geschulten Bedienpersonals des Geräts*) ausgeführt werden.
- Der Stecker, falls vorhanden, muss auch nach der Aufstellung des Geräts am Installationsort zugänglich sein.
- Vor der Durchführung von Reinigungsarbeiten das Gerät immer von der Stromversorgung trennen.

## **A.9 Stromanschluss**

Vor dem Anschluss überprüfen, ob Netzspannung und -frequenz mit den Daten auf dem Typenschild übereinstimmen.

- Alle Arbeiten an der elektrischen Anlage dürfen ausschließlich von Fachkräften ausgeführt werden.
- Der Netzanschluss muss gemäß den geltenden Bestimmungen und Vorschriften des Landes ausgeführt werden, in dem das Gerät aufgestellt wird.
- Ein eventuell beschädigtes Netzkabel darf zur Vermeidung von ernsthaften Risiken nur vom Kundendienst oder einer Fachkraft ausgewechselt werden.
- Vergewissern Sie sich, dass zwischen dem Netzkabel des Geräts und dem Stromnetz ein Schutzschalter installiert ist. Die Werte für

maximale Kontaktöffnung und Leckstrom müssen den geltenden Sicherheitsvorschriften entsprechen.

## **A.10 Platzbedarf um das Gerät**

- Um das Gerät ist ausreichend Platz (für Reparaturen, Wartung usw.) zu lassen.
- Die Breite der Durchgänge für das Servicepersonal muss mindestens 200 mm betragen.
- Die Breite ist zu erhöhen, falls die Durchgänge für die Durchfahrt anderer Geräte und/oder Mittel benutzt werden oder als Fluchtwege für den Arbeitsplatz dienen.

## **A.11 Nutzungsbeschränkungen**

Geräte mit Induktionstechnik: Um einen kontinuierlichen Betrieb auf höchster Leistungsstufe zu garantieren, muss die Zimmertemperatur unter 40 °C liegen.

## **A.12 AUFSTELLUNG**

- Bei der Installation des Geräts sämtliche für diesen Arbeitsgang vorgesehenen Sicherheitsmaßnahmen treffen, einschließlich der Vorkehrungen zur Brandverhütung.
- Das Gerät vorsichtig handhaben, um Beschädigungen desselben oder Gefährdungen von Personen zu vermeiden. Für das Handling und die Aufstellung eine Palette benutzen.
- Aus dem Installationsplan gehen die Geräteabmessungen und die Position der Anschlüsse (Gas, Strom, Wasser) hervor. Vor Ort kontrollieren, dass alle erforderlichen Anschlüsse verfügbar und einsatzbereit sind.
- Wird das Gerät in einer Umgebung mit korrosiven Stoffen (Chlor usw.) aufgestellt, ist es ratsam, mit einem in Paraffinöl getränkten Tuch einen Schutzfilm auf alle Edelstahlfächen aufzutragen.
- Das Gerät kann ausschließlich einzeln oder gemeinsam mit anderen Geräten derselben Produktlinie installiert werden.
- Die Geräte sind nicht zum Einbau vorgesehen. Halten Sie bei der Aufstellung seitlich vom Gerät einen Abstand von mindestens 10 mm und dahinter von 10 mm ein oder lassen Sie mindestens ausreichend Platz für spätere Service- oder Wartungsarbeiten.
- Flächen, bei denen der oben genannte Abstand zum Gerät nicht eingehalten wird, sind von diesem auf geeignete Weise zu isolieren.
- Stellen Sie das Gerät in einem Abstand von mindestens 10 mm von Wänden aus brennbarem Material auf. Keine entzündlichen

Materialien oder Flüssigkeiten in der Nähe des Geräts aufbewahren oder benutzen.

- Nach der Aufstellung die Nivellierung des Geräts überprüfen und ggf. korrigieren. Eine falsche Nivellierung kann den Betrieb des Geräts beeinträchtigen.
- Schutzhandschuhe anziehen und die Verpackung wie folgt entfernen:
  - Entfernen Sie die Schutzfolie und achten Sie darauf, die Geräteoberflächen nicht mit der eventuell verwendeten Schere oder mit Klingen zu zerkratzen.
  - Nehmen Sie die obere Abdeckung (Karton), die Schutzecken aus Polystyrol und die vertikalen Schutzvorrichtungen ab.
  - Bei Geräten mit Edelstahlgehäuse die Schutzfolie sehr langsam abziehen, ohne sie zu zerreißen, um zu vermeiden, dass Klebstoffreste zurückbleiben.
  - Eventuelle Klebstoffreste sind ggf. mit einem nicht korrosiven Lösungsmittel zu entfernen, die betreffende Stelle danach abspülen und sorgfältig abtrocknen.
  - Geben Sie Paraffinöl auf ein Tuch und reiben Sie alle Edelstahlflächen kraftvoll damit ab, sodass sich ein Schutzfilm bildet.
- Permanenter Anschluss: Die in Aus-Stellung verriegelbare Vorrichtung muss auch nach der Aufstellung des Geräts am Installationsort zugänglich sein.

### **A.13 Vernünftigerweise vorhersehbare Bedienfehler**

Als Bedienfehler ist jeder Gerätegebrauch anzusehen, der von den Anweisungen in der vorliegenden Anleitung abweicht. Während des Gerätebetriebs ist die Ausführung anderer Arbeiten oder Tätigkeiten unzulässig, da diese die Sicherheit der Bediener gefährden und Geräteschäden verursachen können. Als vernünftigerweise vorhersehbare Bedienfehler sind anzusehen:

- Unterlassen der regelmäßigen Wartung, Reinigung und Kontrolle des Geräts;
- Änderungen am Aufbau oder der Funktionslogik;
- Änderungen an den Schutzverkleidungen oder Sicherheitsvorrichtungen;
- Nichtbenutzung der persönlichen Schutzausrüstung durch Bediener, Fachkräfte und Wartungspersonal;
- Benutzung ungeeigneter Hilfsmittel (z. B. Verwendung von ungeeigneten Ausrüstungen, Leitern);

- die Lagerung von brennbarem, feuergefährlichem oder anderem Material in Gerätenähe, das nicht mit der Nutzung kompatibel ist und für die Arbeit nicht benötigt wird;
- falsche Installation des Geräts;
- Einführen von Gegenständen oder Dingen in das Gerät, die mit der Nutzung nicht kompatibel sind und zu Geräte- oder Personenschäden führen oder die Umwelt schädigen können;
- auf das Gerät steigen;
- Nichtbeachtung der Gebrauchsanweisungen zum Gerät;
- sonstige Verhaltensweisen, die zu Risiken führen, die vom Hersteller nicht beseitigt werden können.
- Alle oben angeführten Verhaltensweisen sind untersagt!

### **Normaler Gerätegebrauch**

- Bei Auftreten einer größeren Störung (zum Beispiel: Kurzschluss, Lösen von Kabeln auf der Klemmenleiste, Motorausfall, Abnutzung der Kabelisolierungen usw.) muss der Bediener des Geräts:
  - das Gerät sofort außer Betrieb setzen.

### **A.14 Reinigung und Wartung des Geräts**

- Vor der Durchführung von Reinigungs- oder Wartungsarbeiten jeder Art das Gerät von der elektrischen Stromversorgung trennen und gegebenenfalls den Netzstecker behutsam ziehen.
- Während der Wartungsarbeiten müssen das Netzkabel und der Stecker für den Techniker, der die Arbeit ausführt, immer sichtbar sein.
- Das Gerät nicht mit nassen Händen und/oder Füßen oder barfuß berühren.
- Es ist untersagt, die Sicherheitsvorrichtungen zu entfernen.
- Für Eingriffe an hohen Geräteteilen muss eine Sicherheitsleiter mit geeigneter Schutzvorrichtung verwendet werden (je nach Gerätetyp).
- Geeignete persönliche Schutzausrüstung verwenden (Schutzhandschuhe). Unter *“A.2 Persönliche Schutzausrüstung“* finden Sie Informationen zu geeigneter persönlicher Schutzausrüstung.

### **Routinewartung**

- Vor der Reinigung das Gerät von der Stromversorgung trennen.
- Das Gerät nicht mit Wasserstrahlen reinigen.

### **Vorsichtsmaßnahmen bei längeren Wartungsabständen**

- Wartungs- und Kontrollarbeiten am Gerät und seine Überholung dürfen nur von geschulten Fachkräften oder

Kundendienstmitarbeitern ausgeführt werden, die mit angemessener persönlicher Schutzausrüstung (Sicherheitsschuhen und Handschuhen) und geeigneten Werkzeugen und Hilfsmitteln ausgestattet sind.

- Alle Arbeiten an elektrischen Geräten dürfen ausschließlich von einem Elektrotechniker oder vom Kundendienst ausgeführt werden.
- Vor der Durchführung von Wartungsarbeiten müssen stets zuerst die Bedingungen für die Gerätesicherheit erfüllt werden.
- Die Zuständigkeiten für die verschiedenen ordentlichen und außerordentlichen Wartungseingriffe beachten. Die Missachtung der Warnhinweise kann zur Gefährdung des Personals führen.

### **Außerordentliche Wartung**

- Die außerplanmäßige Wartung darf nur von Fachkräften ausgeführt werden, die bei Bedarf ein Servicehandbuch (sofern verfügbar) beim Hersteller anfordern können.

### **A.15 Kundendienst**

- Nur Originalersatzteile können die Sicherheitsstandards des Geräts gewährleisten.
- Nur von einem von Electrolux anerkannten Kundendiensttechniker ausgeführte Reparaturarbeiten werden von der Garantie abgedeckt.

### **A.16 Entsorgung des Geräts**

- Die Demontagearbeiten müssen durch Fachpersonal durchgeführt werden.
- Alle Arbeiten an der elektrischen Anlage dürfen ausschließlich von Fachkräften an der spannungslosen Anlage ausgeführt werden.
- Das Gerät vor der Entsorgung durch Entfernen des Stromkabels und jeglicher Schließvorrichtung unbrauchbar machen, um zu verhindern, dass jemand im Geräteinnern eingeschlossen werden kann.



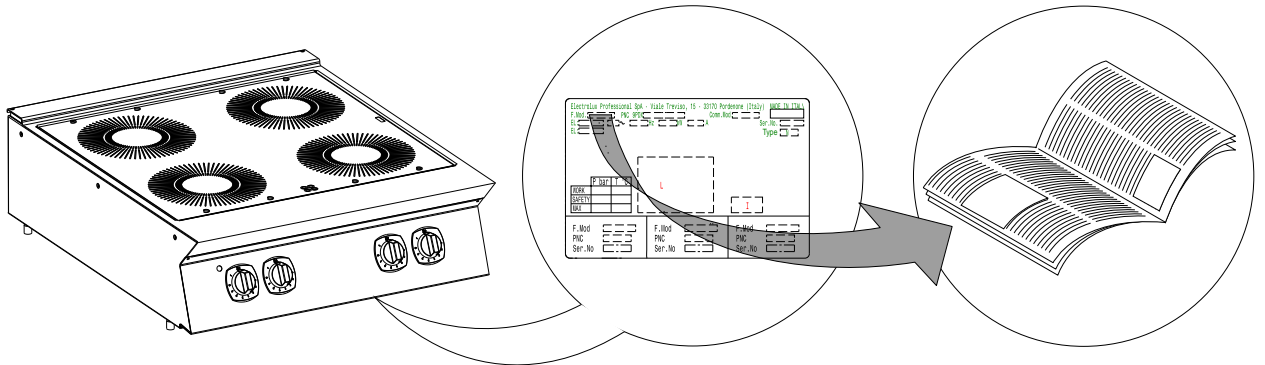
## B TECHNISCHE DATEN

### B.1 Position des Typenschildes



#### WICHTIGE HINWEISE

Diese Bedienungsanleitung bezieht sich auf verschiedene Geräte. Der Typ des gekauften Geräts ist auf dem Schild unter der Bedienblende angegeben (siehe folgende Abbildung).

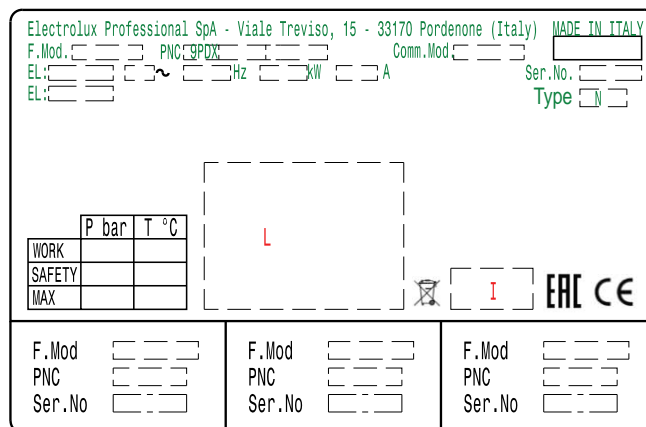


#### WICHTIGE HINWEISE

Bei der Installation des Gerätes sicherstellen, dass die elektrischen Anschlusswerte mit den Daten auf dem Typenschild übereinstimmen.

### B.2 Kenndaten des Geräts und des Herstellers

Die Abbildung zeigt ein Beispiel des an der Maschine angebrachten Typenschildes:



Das Typenschild enthält die Kenndaten und die technischen Daten des Geräts. Im Folgenden wird die Bedeutung der verschiedenen aufgeführten Daten erläutert:

F.Mod.	Herstellerbezeichnung des Produktes
Comm.Model	Handelsbezeichnung
PNC	Produktionscode
Ser.Nr.	Seriennummer
Type	Bauart
EI	Anschlussspannung + Phase
Hz	Netzfrequenz
kW	Maximale Leistungsaufnahme
A	Stromaufnahme
Power unit El.	Leistung
I	Schutz gegen Staub und Wasser
CE	CE-Kennzeichnung
N	Zertifizierungsgruppe
L	IMQ-/GS-Logo
Electrolux Professional SpA Viale Treviso 15 33170 Pordenone Italy	Hersteller

### B.3 Infrarotgerät

Modelle		N7E				
		+7IRED2000	+7IREH4000	+7IREH40E0	+7IRED200N	+7IREH400N
		400 mm	800 mm	800 mm	400 mm	800 mm
Versorgungsspannung	V	400		230		
Frequenz	Hz	50/60				
Phasen	Anz.	3+N		3		
Kochzonen	Anz.	2	4	4	2	4
Leistung Kochzonen	kW	4,4	8,8	8,8	4,4	8,8
Backofen	kW	—	—	4,95	—	—
Max. Gesamtleistung	kW	4,4	8,8	13,75	4,4	8,8
Querschnitt Netzkabel	mm <sup>2</sup>	1,5	2,5	6	1,5	2,5

Modelle		N9E			
		+9IRED2000	+9IREH4000	+9IRED200N	+9IREH400N
		400 mm	800 mm	400 mm	800 mm
Versorgungsspannung	V	400		230	
Frequenz	Hz	50/60			
Phasen	Anz.	3+N		3	
Kochzonen	Anz.	2	4	2	4
Leistung Kochzonen	kW	6,8	13,6	6,8	13,6
Backofen	kW	—	—	—	—
Max. Gesamtleistung	kW	6,8	13,6	6,8	13,6
Querschnitt Netzkabel	mm <sup>2</sup>	1,5	2,5	3	6

### B.4 Induktionsgerät

Modelle		N7E		
		+7INED200N	+7INEH400N	+7INEDW00P
		400 mm	800 mm	400 mm
Versorgungsspannung	V	230		400
Frequenz	Hz	50/60		
Phasen	Anz.	3		
Kochzonen	Anz.	2	4	1
Leistung Kochzonen	kW	3,5		5
Max. Gesamtleistung	kW	7	14	5
Querschnitt Netzkabel	mm <sup>2</sup>	4	10	2,5

Modelle		N9E		
		+9INED200N	+9INEH400N	+9INEDW00P
		400 mm	800 mm	400 mm
Versorgungsspannung	V	230		400
Frequenz	Hz	50/60		
Phasen	Anz.	3		
Kochzonen	Anz.	2	4	1
Leistung Kochzonen	kW	5		
Max. Gesamtleistung	kW	10	20	5
Querschnitt Netzkabel	mm <sup>2</sup>	4	10	2,5

## C ALLGEMEINE INFORMATIONEN



### WARNUNG

Siehe "WARNUNG und Sicherheitshinweise"

#### C.1 Australia

This appliance shall be installed only by authorised persons and in accordance with the manufacturer's installation instructions, local gas fitting regulations, municipal building codes, electrical wiring regulations, local water supply regulations, AS5601-gas installation, health authorities and any other statutory regulations.

#### C.2 Einleitung

Nachstehend folgen einige Informationen über den zulässigen Gebrauch und die Abnahmeprüfung des Geräts, die Beschreibung der verwendeten Symbole (die die Warnhinweise kennzeichnen und zu ihrem unmittelbaren Verständnis beitragen), Erklärungen der in der Anleitung verwendeten Begriffe sowie eine Reihe nützlicher Informationen für den Benutzer des Geräts.

#### C.3 Zulässiger Gerätegebrauch und Einschränkungen

Dieses Gerät wurde für das Kochen von Speisen entwickelt. Es ist für den gewerblichen Gebrauch bestimmt.

**Dieses Gerät darf nicht von Minderjährigen oder anderen Personen benutzt werden, deren physische, sensorische oder geistige Fähigkeiten eingeschränkt sind oder denen die nötige Erfahrung und die Kenntnisse zum Gebrauch des Geräts fehlen.** Kinder dürfen nicht an dem Gerät herumspielen. Reinigungs- und Pflegearbeiten am Gerät sollten von Kindern, wenn überhaupt, nur unter Aufsicht durchgeführt werden.



### VORSICHT

Das Gerät ist nicht für die Installation im Freien und/oder in Räumen geeignet, die Witterungseinflüssen ausgesetzt sind (Regen, direkte Sonneneinstrahlung usw.).

#### C.4 Abnahmeprüfung

Unsere Geräte sind auf hohe Leistung und Effizienz ausgelegt und wurden in Labortests dementsprechend optimiert.

Das Gerät wird betriebsbereit geliefert.

Die bestandenen Tests (Sichtkontrolle, elektrische Abnahmeprüfung und Funktionsprüfung) werden durch die spezifischen Anlagen garantiert und bescheinigt.

#### C.5 Urheberrechte

Die vorliegende Anleitung ist ausschließlich als Unterlage für den Bediener bestimmt und darf nur mit der Genehmigung von Electrolux Professional SpA an Dritte weitergegeben werden.

#### C.6 Aufbewahrung der Anleitung

Die Anleitung muss unversehrt während der gesamten Lebenszeit des Geräts bis zu dessen Entsorgung aufbewahrt werden. Bei Abtretung, Verkauf, Vermietung, Gebrauchsgewährung oder Leasing des Geräts muss die Anleitung dasselbe immer begleiten.

#### C.7 Zielgruppe der Anleitung

Die Anleitung richtet sich an:

- das für Transport und Handling zuständige Personal;
- das für die Installation und Inbetriebnahme zuständige Personal;
- den Arbeitgeber der Maschinenbenutzer und den Sicherheitsbeauftragten am Arbeitsplatz;

- Bediener des Geräts im normalen Betrieb;
- Fachkräfte – den technischen Kundendienst (siehe Wartungshandbuch).

#### C.8 Definitionen

Im Folgenden werden die wichtigsten Begriffe dieser Anleitung erklärt. Lesen Sie bitte diesen Abschnitt zum besseren Verständnis der Anleitung aufmerksam durch.

Bediener	Person, die mit der Installation, Einstellung, Bedienung, Wartung, Reinigung, Reparatur und dem Transport des Geräts betraut ist.
Hersteller	Electrolux Professional SpA oder jede von Electrolux Professional SpA zugelassene Kundendienststelle.
Bediener des Geräts	Person, die für die übertragenen Aufgaben ausgebildet und geschult und über die mit dem normalen Gerätegebrauch verbundenen Risiken informiert ist.
Fachleute oder Kundendienst	Vom Hersteller ausgebildete/geschulte Fachkraft, die aufgrund ihrer beruflichen Ausbildung, Erfahrung, ihrer spezifischen Schulung und Kenntnisse der Unfallverhütungsvorschriften in der Lage ist, die an dem Gerät auszuführenden Eingriffe zu bewerten und alle damit verbundenen Gefahren zu erkennen und zu vermeiden. Ihre beruflichen Kenntnisse schließen Mechanik, Elektrotechnik und Elektronik ein.
Gefahr	Gefahrenquelle möglicher Verletzungen oder Gesundheitsschäden.
Gefährliche Situation	Alle Situationen, in denen das Personal einer oder mehreren Gefahren ausgesetzt ist.
Risiko	Kombination wahrscheinlicher und möglicher ernsthafter Verletzungen oder Gesundheitsschäden in einer gefährlichen Situation.
Schutzvorrichtungen	Sicherheitsmaßnahmen, die in der Anwendung spezifischer technischer Mittel (Schutzverkleidungen und Sicherheitsvorrichtungen) zum Schutz des Personals vor Gefahren bestehen.
Schutzverkleidung	Eine spezifische Gerätekomponente, die mithilfe einer physischen Barriere den Bediener schützt.
Sicherheitsvorrichtung	Eine (von der Schutzverkleidung verschiedene) Vorrichtung, die die Gefährdungen beseitigt oder reduziert; sie kann einzeln oder in Verbindung mit einer Schutzverkleidung eingesetzt werden.
Kunde	Person, die das Gerät erworben hat und/oder betreibt und benutzt (z. B. Firma, Unternehmer, Unternehmen).
Stromschlag	Versehentlich auf den menschlichen Körper übertragene elektrische Ladung.

#### C.9 Haftung

**Der Hersteller haftet nicht für Schäden und Betriebsstörungen, die verursacht werden durch:**

- Missachtung der Anweisungen dieser Anleitung;
- Unsachgemäß ausgeführte Reparaturen und Verwendung von Ersatzteilen, die nicht im Ersatzteilkatalog aufgeführt sind (der Einbau und die Verwendung von Nicht-Originalersatzteilen oder Nicht-Originalzubehör kann den Gerätebetrieb beeinträchtigen und führt zum Verfall der Garantie);
- Eingriffe durch andere Personen als Fachkräfte;
- ungenehmigte Änderungen oder Eingriffe

- Nachlässige Wartung;
- Unsachgemäßen Gerätegebrauch;
- Außergewöhnliche unvorhersehbare Umstände;
- Benutzung des Geräts durch ungeschultes und nicht ausgebildetes Personal;
- Nichtbeachtung der im Einsatzland des Geräts geltenden Vorschriften hinsichtlich der Sicherheit, Hygiene und Gesundheit am Arbeitsplatz.

Weiterhin wird jede Haftung für Schäden abgelehnt, die durch Umrüstungen und eigenmächtige Änderungen seitens des Benutzers oder des Kunden verursacht sind.

Die Verantwortung für die Auswahl der geeigneten persönlichen Schutzausrüstung für das Personal liegt beim Arbeitgeber oder beim Sicherheitsbeauftragten am Arbeitsplatz oder beim Kundendiensttechniker entsprechend den gültigen Bestimmungen im Einsatzland des Geräts.

Electrolux Professional SpA lehnt jegliche Haftung für eventuelle Ungenauigkeiten in der Anleitung ab, die auf Druck- oder Übersetzungsfehler zurückzuführen sind.

Eventuelle Zusätze und Nachträge zur Installations-, Bedienungs- und Wartungsanleitung, die der Kunde vom Hersteller erhält, bilden einen wesentlichen Bestandteil der Anleitung und müssen zusammen mit derselben aufbewahrt werden.

## D NORMALER GERÄTEGEBRAUCH



### WARNUNG

Siehe **“WARNUNG und Sicherheitshinweise“**

#### D.1 Eigenschaften des geschulten Bedienpersonals des Geräts

Der Kunde muss dafür sorgen, dass das Bedienpersonal auf geeignete Weise geschult wird, über die erforderlichen Kenntnisse für die Ausübung der übertragenen Aufgaben verfügt und die notwendigen Maßnahmen für die eigene Sicherheit und die Sicherheit anderer Personen ergreift.

Der Kunde muss sich vergewissern, dass das eigene Personal die erteilten Anweisungen verstanden hat, insbesondere die Anweisungen hinsichtlich der Sicherheit und Hygiene am Arbeitsplatz während des Gerätebetriebs.

#### D.2 Eigenschaften des Wartungspersonals

Es liegt beim Kunden, sicherzustellen, dass die Personen, die mit den verschiedenen Aufgaben betraut sind, über die folgenden Voraussetzungen verfügen:

- dass sie die Anleitung gelesen und verstanden haben;

- dass sie ausreichend informiert und für ihre Aufgaben geschult sind, um dieselben in voller Sicherheit ausüben zu können;
- dass sie alle spezifischen Informationen für den korrekten Gerätegebrauch erhalten haben.

#### D.3 Bedienpersonal des Geräts

Es muss folgende Mindestvoraussetzungen erfüllen:

- Technische Kenntnisse und spezifische Erfahrung in der Gerätebedienung;
- Ausreichende Allgemeinbildung und technische Grundkenntnisse, um die Anleitung zu lesen und den Inhalt zu verstehen;
- Genaues Verständnis der Zeichnungen, Sicherheitszeichen und Piktogramme;
- Ausreichende Kenntnisse für die sichere Ausführung der in der Anleitung aufgeführten Eingriffe seines Aufgabenbereichs;
- Kenntnis der Hygiene- und Unfallverhütungsvorschriften.

Bei Auftreten einer größeren Störung (zum Beispiel: Kurzschluss, Lösen von Kabeln auf der Klemmenleiste, Motorsausfall, Abnutzung der Kabelisolationen usw.) muss der Bediener des Geräts:

- das Gerät sofort außer Betrieb setzen.

## E INSTALLATION UND MONTAGE



### WARNUNG

Siehe **“WARNUNG und Sicherheitshinweise“**

#### E.1 Einleitung

Zur Gewährleistung des korrekten Betriebs des Geräts und seines Gebrauchs unter sicheren Bedingungen müssen folgende Anweisungen dieses Abschnitts gewissenhaft befolgt werden.



#### VORSICHT

Vor dem Transport des Geräts sicherstellen, dass die Hubleistung des verwendeten Hubmittels dem Gewicht des Geräts angemessen ist.



### WARNUNG

Die Frequenz bzw. der Frequenzbereich des Induktionsgenerators ist am Gerät in kHz angegeben.



### WARNUNG

Das Gerät erzeugt Magnetfelder in folgendem Frequenzbereich: 10-100 kHz.

#### E.2 Vom Kunden durchzuführende Vorbereitungen




Folgende Aufgaben und Vorbereitungen obliegen dem Kunden:

- Vorrüstung eines hochempfindlichen Fehlerstrom-Leitungsschutzschalters mit manueller Rückstellung.
- In Aus-Stellung verriegelbare Vorrichtung für den Anschluss an das Stromnetz.
- Überprüfung der Ebenheit des Gerätestandorts.
- Jedem einzelnen Gerät muss ein schnellschließendes Absperrventil vorgeschaltet werden (je nach Modell). Installieren Sie das Ventil an einer gut zugänglichen Stelle.
- Schlagen Sie Informationen zum elektrischen Anschluss im Abschnitt E.7.1 *Elektrogeräte* nach.

#### E.3 Entsorgen der Verpackung

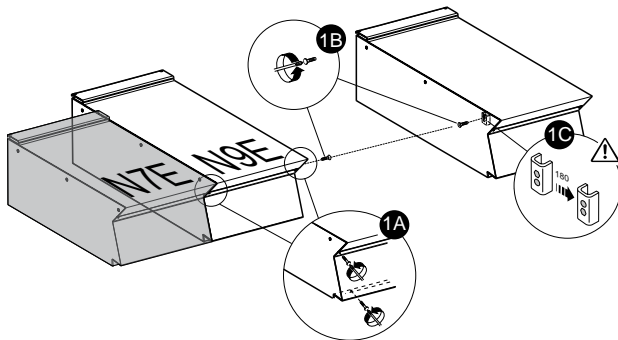
Bei der Entsorgung der Verpackung die geltenden Vorschriften des Landes beachten, in dem das Gerät verwendet wird. Die für die Verpackung verwendeten Materialien sind umweltfreundlich.

Sie können gefahrlos gelagert, wiederverwertet oder in Müllverbrennungsanlagen verbrannt werden. Die Kunststoffteile, die wiederverwertet werden können, sind auf folgende Weise gekennzeichnet:

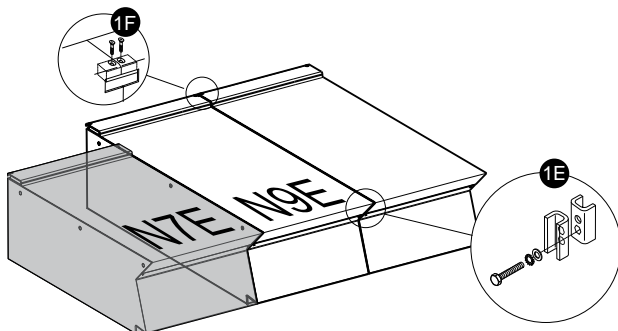
 <b>PE</b>	<b>Polyethylen</b> <ul style="list-style-type: none"> <li>• Folien-Umverpackung</li> <li>• Beutel mit Anleitungen</li> </ul>
 <b>PP</b>	<b>Polypropylen</b> <ul style="list-style-type: none"> <li>• Verpackungsbänder</li> </ul>
 <b>PS</b>	<b>PS-Hartschaum</b> <ul style="list-style-type: none"> <li>• Schutzdecken</li> </ul>

#### E.4 Verbinden von Geräten

1. Die 4 Befestigungsschrauben ausdrehen.
2. Die Bedienblenden der Geräte entfernen (Abb. 1A).
3. Von den beiden zu verbindenden Seitenwänden die Befestigungsschraube entfernen, die der Bedienblende am nächsten ist (Abb. 1B).
4. Die Geräte aneinander stellen.
5. Die Geräte durch Drehen der Stellfüße nivellieren, bis die Oberkanten bündig abschließen (Abb. 1D).
6. Eines der beiden Plättchen im Inneren der Geräte um 180°C umdrehen (Abb. 1C).



7. Vom Innern der Bedienblende desselben Geräts aus die beiden Geräte an der Vorderseite verbinden, indem eine M5x40-Sechskantschraube (mitgeliefert) in den gegenüberliegenden Einsatz geschraubt wird (Abb. 1E).
8. An der Rückseite der Geräte das mitgelieferte Verbindungsplättchen in die Seitenaufnahmen der Rückwände einsetzen.
9. Das Plättchen mit den beiden mitgelieferten M5-Senkschrauben befestigen (Abb. 1F).



#### E.4.1 Installation auf Trägern für Brücken- oder Überhanglösungen (nur Infrarotgeräte)

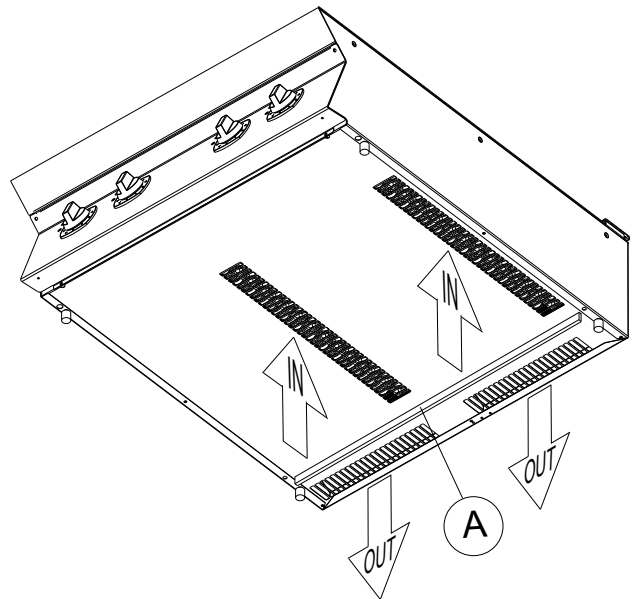
- Befolgen Sie genauestens die dem entsprechenden Zubehör beiliegenden Anweisungen.
- Die dem gewählten optionalen Produkt beiliegenden Anweisungen befolgen.

#### E.4.2 Abdichten von Fugen zwischen Geräten (nur N9E)

Die Packungshinweise der Dichtmasse (Sonderzubehör) beachten.

#### E.5 Installationsbeschränkungen

- Die Geräte mit Induktionstechnik dürfen zur Vermeidung von Funktionsstörungen nicht auf Unterbauelementen in Hygieneausführung oder auf Wärmeschranken installiert werden, da in diesem Fall die Kühlung der Komponenten nicht möglich ist.
- Bei Aufstellung auf einer Tischplatte zwischen dem Eintritt (IN) und dem Austritt (OUT) der Kühlluft eine Trennwand ("A") anbringen. Die Trennwand muss den Raum zwischen Boden und Tisch vollkommen schließen.



#### WICHTIGE HINWEISE

Das Gerät ist nicht für die Installation im Freien und/oder an Orten geeignet, die Witterungseinflüssen ausgesetzt sind (Regen, direkte Sonneneinstrahlung usw.) oder sich in einer Höhe von über 2000 m über dem Meer befinden.

#### E.6 Gas-, Strom- und Wasseranschlüsse (falls je nach Gerät und/oder Modell vorhanden)

- Alle Installations- und Wartungsarbeiten an Gas-, Strom- und/oder Wasseranlagen (sofern vorhanden) dürfen ausschließlich durch das Versorgungsunternehmen oder einen autorisierten Installateur durchgeführt werden.
- Die Art des gekauften Geräts anhand der Daten auf dem Typenschild feststellen.
- Auf den Installationsplänen die Art und die Anordnung der für dieses Gerät vorgesehenen Verbrauchereingänge überprüfen.

#### E.7 Stromanschluss

##### E.7.1 Elektrogeräte



#### WARNUNG

Alle Arbeiten an der elektrischen Anlage dürfen ausschließlich von Fachkräften ausgeführt werden.

Vor dem Anschluss muss Folgendes sichergestellt werden:

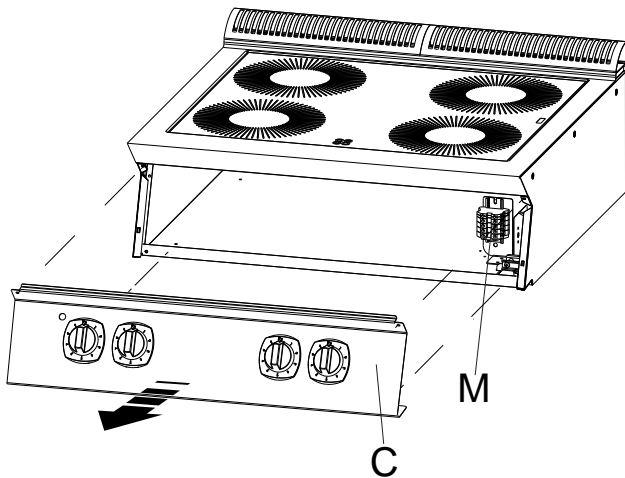
- Netzspannung und -frequenz müssen mit den Daten auf dem Typenschild des Geräts übereinstimmen.

- Eine effiziente Erdung muss gegeben sein.
- Die elektrische Anlage muss für die effektive Strombelastung vorgerüstet und ausgelegt sein und die Anlage muss fachgerecht entsprechend den Sicherheitsvorschriften des Aufstellungslandes des Geräts ausgeführt sein.
- Zwischen Netzkabel und Stromnetz ist ein auf die am Typenschild angegebene Stromaufnahme ausgelegter Fehlerstrom-Leitungsschutzschalter zu installieren, der den einschlägigen Bestimmungen entspricht und dessen Kontaktöffnungsweite eine vollständige Trennung vom Stromnetz entsprechend Überspannungskategorie III gewährleistet.

Für die richtige Bemessung des Schalters die auf dem Typenschild des Geräts angegebene Stromaufnahme berücksichtigen.

#### E.7.2 Für den Zugriff auf die Klemmleiste

- Nehmen Sie die Bedienblende "C" des Geräts durch Lösen der Befestigungsschrauben ab.
- Das Netzkabel gemäß dem beigelegten Schaltplan an die Klemmenleiste "M" anschließen.
- Befestigen Sie das Netzkabel mit einem Kabelhalter.



- Nach erfolgtem Anschluss sicherstellen, dass die Betriebsspannung bei laufender Maschine vom Nennwert der Spannung um nicht mehr als  $\pm 10\%$  abweicht.

- Die Installation sieht den Einbau einer für Wartungseingriffe in Aus-Stellung verriegelbaren Vorrichtung vor.

#### E.7.3 Erdung und Potenzialausgleich

Das Gerät an einen Erdungsleiter anschließen und danach mittels der Schraube unter dem Rahmen rechts vorne in einen Potenzialausgleich einbinden.

Die Schraube ist mit dem Symbol gekennzeichnet.

#### E.7.4 Netzkabel

Sofern nicht anders angegeben, werden unsere Geräte ohne Netzkabel ausgeliefert.

Der Installateur muss ein flexibles Kabel, das mindestens Kabeltyp H07RN-F mit Gummiisolierung entspricht, verwenden.

Das am Gerät außen vorbei laufende Kabelstück muss mit einem Metall- oder Hartplastikrohr geschützt werden.



### WARNUNG

Ein eventuell beschädigtes Netzkabel darf zur Vermeidung von ernsthaften Risiken nur vom Kundendienst oder einer Fachkraft ausgewechselt werden.



### WARNUNG

Der Hersteller haftet nicht für eventuelle Schäden oder Unfälle, die auf die Missachtung der vorliegenden Anweisungen oder der im jeweiligen Verwendungsland geltenden elektrischen Sicherheitsvorschriften zurückzuführen sind.

## F ANWEISUNGEN FÜR DEN BENUTZER



### WICHTIGE HINWEISE

Bei einem zufälligen Bruch der Glaskeramikoberfläche sofort den Netzstecker des Geräts ziehen.

#### F.1 Infrarotmodelle

Die Kochfelder in der Breite eines halben Moduls verfügen über zwei Strahlungszone mit 2,2 kW (N7E)/3,4 kW (N9E). Die Kochfelder in der Breite eines Moduls verfügen über vier Strahlungszone mit 2,2 kW (N7E)/3,4kW (N9E).

Alle Strahlungszone verfügen über einen Temperaturbegrenzer, der die Stromzufuhr unterbricht, sobald die Höchsttemperatur erreicht wird.

Die Rückstellung des Temperaturbegrenzers erfolgt automatisch. Für den korrekten Gebrauch und zur Energieeinsparung ist Folgendes zu beachten:

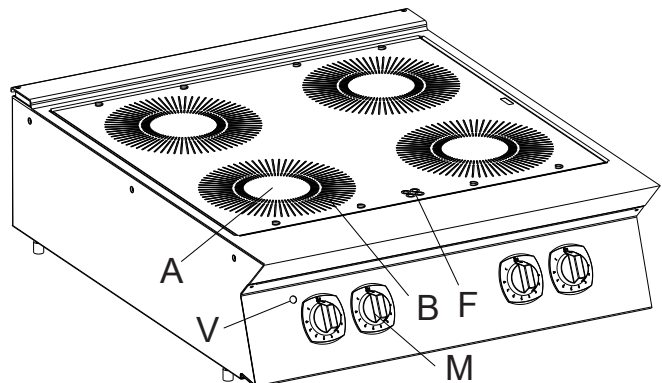
- Schalten Sie die Kochzone erst ein, wenn der Topf bereits darauf steht.
- Lassen Sie die Kochzone nicht unnötigerweise eingeschaltet, wenn kein Topf darauf steht oder dieser leer ist.
- Achten Sie darauf, keine kalten Flüssigkeiten auf der heißen Kochzone zu verschütten.

#### F.1.1 Auswahl der Kochgefäße

- Es können alle Arten von metallenen Kochgefäßen mit einwandfrei glattem Boden benutzt werden, damit die Glaskeramikoberfläche nicht zerkratzt wird.

- Der Gefäßboden muss vor dem Gebrauch sauber und trocken sein.
- Der Durchmesser des Gefäßbodens muss mit dem der Kochzone übereinstimmen. Die optimale Dicke von Edelstahlgefäßen beträgt 4 - 6 mm.
- Die Gefäßböden müssen völlig eben sein, damit die Energie besser weitergeleitet werden kann.

#### F.1.2 Einschalten



- Schalten Sie den dem Gerät vorgeschalteten Schalter ein.
- Zum Einschalten des zentralen Bereichs "A" der gewünschten Kochzone drehen Sie den Bedienelement "M" auf die

gewünschte Leistung. Der Bedienknopf verfügt über folgende Positionen:

- "0": Strahlungszonen A und B ausgeschaltet
  - "1"... "5": niedrige Leistungsstufen
  - "6"... "8": mittlere Leistungsstufen
  - "I": höchste Leistungsstufe
- Das Aufleuchten der grünen Kontrolllampe "V" zeigt an, dass das Gerät eingeschaltet ist.
  - Um gleichzeitig beide konzentrischen Bereiche jeder Kochzone, "A" und "B", einzuschalten, drehen Sie den Bedienknopf zunächst auf "6" und danach in die entgegengesetzte Richtung auf die gewünschte Leistungsstufe.
  - Damit erneut nur ein Bereich (zentraler Bereich "A") genutzt wird, drehen Sie den Bedienknopf auf die Position "0" und danach auf die gewünschte Leistungsstufe.
  - Wenn die Temperatur der Strahlungszone 50 °C überschreitet, leuchtet die entsprechende Kontrolllampe "F" rot. Sie erlischt erst, wenn die Temperatur der Strahlungszone unter 50 °C sinkt.

### F.1.3 Ausschalten

- Drehen Sie den Bedienknopf "M" auf "0".

## F.2 Induktionsmodelle

Die Kochfelder in der Breite eines halben Moduls verfügen über zwei Kochzonen mit 2,2 kW (N7E)/3,4 kW (N9E). Die Kochfelder in der Breite eines Moduls verfügen über vier Kochzonen mit 2,2 kW (N7E)/3,4kW (N9E).

Alle Kochzonen sind unabhängig voneinander und können getrennt eingestellt werden.



#### HINWEIS!

Das Induktionskochfeld aus Glaskeramik ist einsatzbereit, ein Vorheizen ist nicht erforderlich.

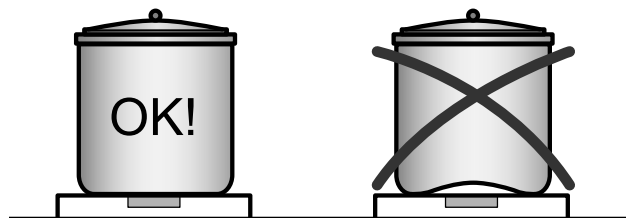
### F.2.1 Auswahl der Kochgefäße

Das Induktionskochfeld ist mit einem Topferkennungssystem ausgestattet.

Wenn der Topf von der eingeschalteten Kochzone genommen wird, schaltet sich diese automatisch aus.

Sobald der Topf erneut auf die Kochzone gestellt wird, schaltet sich diese wieder ein.

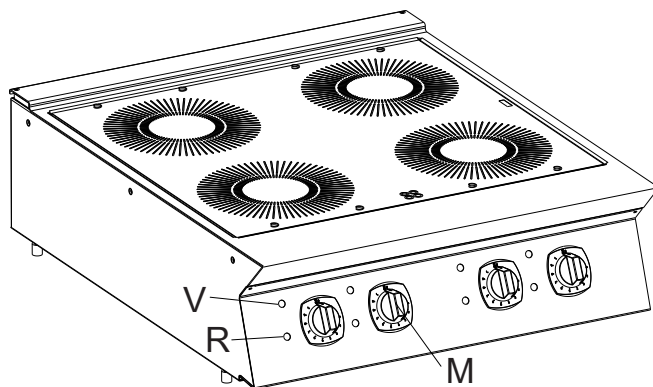
- Es empfiehlt sich, spezielle Kochgefäße für Induktionskochfelder zu verwenden, insbesondere Kochgefäße mit Sandwichboden.
- Verwenden Sie Töpfe mit Böden aus Eisen, Eisenblech, emailliertem Eisen, Gusseisen und speziellen Sandwichböden.
- Verwenden Sie keine Alu-Töpfe mit Sandwichboden und offenen Kanten.
- Das Induktionssystem funktioniert nicht mit den folgenden ungeeigneten Materialien: Nickel-Chrom-Edelstahl, Aluminium, Kupfer, Messing, Glas, Porzellan.
- Töpfe mit einem Durchmesser von weniger als ca. **12 cm** werden vom System nicht erkannt und die Kochzone bleibt ausgeschaltet.
- Es empfiehlt sich außerdem, Töpfe mit einem Durchmesser von **HÖCHSTENS 28 cm** zu verwenden, um eine optimale Effizienz zu erzielen.
- Um die Funktionstüchtigkeit des Induktionsgeräts nicht zu beeinträchtigen, **darf ausschließlich Kochgeschirr mit einwandfrei flachem Boden verwendet** werden, da andernfalls die Temperatur möglicherweise nicht korrekt gemessen wird und das Gerät beschädigt werden kann.



- Stellen Sie keine leeren Pfannen oder Töpfe auf das Kochfeld, da sie in kurzer Zeit sehr hohe Temperaturen erreichen können.

### F.2.2 Einschalten

Jede Kochzone wird über einen Bedienknopf "M" gesteuert:



- Schalten Sie den dem Gerät vorgeschalteten Schalter ein.
- Zum Einschalten einer Kochzone drehen Sie den entsprechenden Bedienknopf "M" auf die gewünschte Leistungsstufe. Der Bedienknopf verfügt über folgende Positionen:
  - "0": Aus
  - "1"... "4": niedrige Leistungsstufen
  - "5"... "8": mittlere Leistungsstufen
  - "9": höchste Leistungsstufe
- Wenn der Schalter eingeschaltet ist und auf dem Gerät ein geeigneter Topf steht, leuchtet die Kontrolllampe "V" grün.
- Wenn auf dem Gerät kein Topf oder ein ungeeigneter Topf steht, blinkt die Lampe alle 2 Sekunden.
- Wenn die Lampe "R" rot leuchtet, liegt ein ernsthaftes Problem an der Induktionsspule vor. Verständigen Sie in diesem Fall bitte den autorisierten technischen Kundendienst.

### F.2.3 Hinweise zum Gebrauch

- Eine optimale gleichmäßige Erhitzung wird erzielt, wenn die Töpfe in die Mitte des kreisförmigen Aufdrucks gestellt werden.
- Stellen Sie auf keinen Fall mehrere Töpfe auf den runden Bereich einer Kochzone.
- Befinden sich zwei oder mehrere Gefäße auf dem Kochfeld, dürfen sich diese auf keinen Fall berühren.
- Bei der Induktion wird die elektrische Energie mit sehr geringer Trägheit von der Energiequelle auf das Kochgut übertragen. Veränderungen der Leistungsstufe durch Drehen des Bedienknopfs wirken sich umgehend auf die Speisen aus.
- Das Erhitzen erfolgt sehr schnell: Bei Höchstleistung erreichen Böden von leeren Pfannen oder Töpfen rasch eine Temperatur von etwa 200 °C.
- Wird das Kochgefäß auf dem Glaskeramikochfeld verschoben, wird die Hitze am Boden nicht gleichmäßig zugeführt und die Speisen bleiben an einigen Stellen haften: Das Kochgefäß muss daher immer in der Mitte der Kochzone bleiben.
- Während des Erhitzens von Öl oder anderen Fetten darf der Topf nicht aus den Augen gelassen werden, da sich diese Substanzen schnell überhitzen und verbrennen können.

### F.2.4 Ausschalten

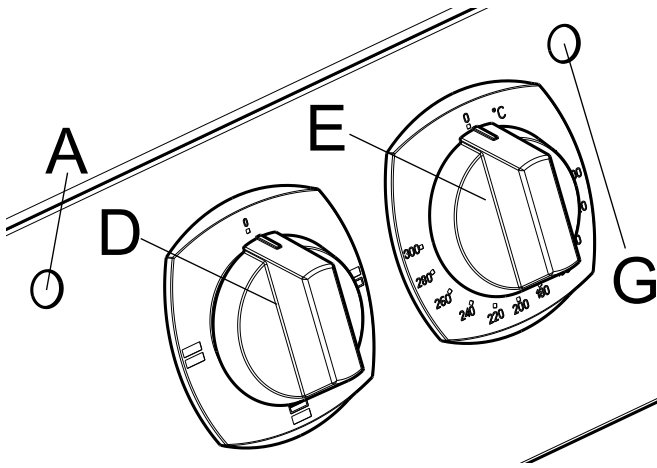
- Drehen Sie den Bedienknopf "M" auf "0".

## F.3 Gebrauch des elektrischen Ofens (nur beim Infrarotmodell N7E)

Die Heizelemente werden mit dem Wahlschalter "D" mit vier Positionen gesteuert, die Ofentemperatur hingegen mit dem Temperaturregler "E".

Mit dem Wahlschalter kann der für den jeweiligen Garvorgang beste Ofenbetrieb durch Einschalten der entsprechenden Heizelemente eingestellt werden:

O	Aus
1	Gerät eingeschaltet
	Ober- und Unterhitze
	Oberhitze
	Unterhitze



#### HINWEIS!

Bei allen Garvorgängen muss die Backofentür stets geschlossen sein.

#### F.3.1 Einschalten



#### WICHTIGE HINWEISE

Bei allen Garvorgängen muss die Backofentür stets geschlossen sein.

- Drehen Sie den Bedienknopf "D" für die Heizelemente auf die gewünschte Einstellung.
- Das Aufleuchten der grünen Kontrolllampe "A" zeigt an, dass das Gerät eingeschaltet ist.
- Drehen Sie den Temperaturregler "E" auf die gewünschte Gartemperatur (zwischen 140 und 320 °C).
- Das Aufleuchten der gelben Kontrolllampe "G" zeigt an, dass die Heizelemente eingeschaltet sind. Sie erlischt, sobald die eingestellte Temperatur erreicht ist.

#### F.3.2 Ausschalten

- Die Bedienknöpfe auf die Position O drehen. Schalten Sie den dem Gerät vorgeschalteten Stromschalter aus.

## G REINIGUNG UND WARTUNG DES GERÄTS



### WARNUNG

Siehe "WARNUNG und Sicherheitshinweise".

#### G.1 Routinewartung

##### G.1.1 Vorsichtsmaßnahmen bei der Wartung

Die normalen Wartungsarbeiten können auch von ungeschulten Kräften unter Befolgung der nachstehenden Anweisungen ausgeführt werden.



#### VORSICHT

Der Hersteller lehnt jegliche Haftung für sämtliche Eingriffe an dem Gerät ab, die unter Missachtung der in der Anleitung aufgeführten Anweisungen durchgeführt werden.

##### G.1.2 Reinigung des Geräts und des Zubehörs

Vor der Anwendung sind die Innenteile und das Zubehör mit lauwarmem Wasser und neutraler Seife oder mit Produkten zu reinigen, die zu mehr als 90 % biologisch abbaubar sind (um die Einleitung von Schadstoffen in die Umwelt zu minimieren); anschließend nachspülen und sorgfältig trocken reiben.



#### WICHTIGE HINWEISE

Keine Reinigungsmittel auf Lösungsbasis (z. B. Trichloräthylen) oder Scheuermittel verwenden.

##### G.1.3 Außenteile

#### SATINIERTER STAHL-OBERFLÄCHEN (täglich)

- Sämtliche Stahloberflächen reinigen: Frischer Schmutz kann leicht und mühelos entfernt werden.
- Entfernen Sie Schmutz, Fett und Speisereste von den ausgekühlten Stahloberflächen. Verwenden Sie dazu Seifenwasser mit oder ohne zusätzliches Reinigungsmittel und einen Tuch oder Schwamm.  
Alle gereinigten Oberflächen anschließend sorgfältig trocken reiben.

- Bei Schmutz-, Fett- oder Speiseresteverkrustungen mit einem Tuch oder Schwamm gemäß der Richtung der Satinierung reiben und diesen oft ausspülen: Kreisförmiges Reiben und die auf dem Tuch bzw. Schwamm verbleibenden Schmutzreste könnten die Stahlsatinierung beschädigen.
- Eisengegenstände könnten den Stahl zerkratzen oder beschädigen: Zerkratzte Oberflächen verschmutzen leichter und sind stärker korrosionsgefährdet.
- Gegebenenfalls muss die Satinierung wieder hergestellt werden.

#### HITZEGESCHWÄRZTE OBERFLÄCHEN (wenn nötig)

- Auf Oberflächen, die hohen Temperaturen ausgesetzt sind, können sich dunkle Flecken bilden.  
Diese stellen keinen Schaden dar und können gemäß den Anweisungen des vorangegangenen Abschnitts entfernt werden.

##### G.1.4 Sonstige Oberflächen

#### Glaskeramikflächen

- Reinigen Sie die Glaskeramikfläche mit einem Papiertuch, das in einem speziellen Glasreinigungsmittel getränkt worden ist. Wischen Sie mit klarem Wasser nach und trocknen Sie sie mit einem trockenen und sauberen Tuch.
- Die Fläche darf nicht gereinigt werden, solange sie heiß ist.

#### Infrarot:

Entfernen Sie Lebensmittelreste und Fettspritzer mithilfe eines speziellen Reinigungsschabers (mitgeliefert).

- Plastikteile oder zuckerhaltige Speisereste müssen mithilfe des Schabers umgehend von der Kochzone entfernt werden. Andernfalls schmelzen diese bei hoher Temperatur und beschädigen die Glaskeramik.

#### Induktion:

- Entfernen Sie gegebenenfalls umgehend alle Alufolienstücke von der Kochzone, um Schäden an der Induktionsvorrichtung zu vermeiden.





### WICHTIGE HINWEISE

Stellen Sie sicher, dass kein Wasser an die Elektrokomponenten gelangt: Eindringendes Wasser kann Kurzschlüsse und Stromverluste verursachen und das Ansprechen der Schutzvorrichtungen des Geräts bewirken.

#### G.1.5 Filter

##### Luftfilter am Induktionsgerät

- Um Defekte und Schäden am Gerät zu vermeiden, den Filter mindestens einmal monatlich überprüfen und reinigen. Dies darf nur von einem entsprechend autorisierten Techniker durchgeführt werden.

#### G.1.6 Innenteile (alle 6 Monate)



### WICHTIGE HINWEISE

Diese Arbeitsgänge dürfen ausschließlich von Fachkräften vorgenommen werden.

- Überprüfen Sie den Zustand der internen Bauteile.
- Entfernen Sie eventuelle Schmutzablagerungen aus dem Geräteinneren.
- Überprüfen und reinigen Sie das Ablaufsystem.



### WICHTIGE HINWEISE

Unter bestimmten Umständen (z. B. intensive Nutzung des Geräts, salzhaltige Umgebungen usw.) wird empfohlen, die o. a. Reinigungsarbeiten häufiger vorzunehmen.

#### G.1.7 Gerätestillegung

Ergreifen Sie bei einer längeren Außerbetriebnahme des Geräts die folgenden Vorsichtsmaßnahmen:

- Schließen Sie die dem Gerät vorgeschalteten Hauptventile oder -schalter.
- Geben Sie Paraffinöl auf ein Tuch und reiben Sie alle Edelstahlfächen kraftvoll damit ab, sodass sich ein Schutzfilm bildet.
- Lüften Sie die Räume regelmäßig.
- Kontrollieren Sie das Gerät vor einer neuerlichen Verwendung.
- Die mit Strom betriebenen Geräte müssen mindestens 45 Minuten lang auf der geringsten Leistungsstufe eingeschaltet werden, um eine zu rasche Verdampfung der angesammelten Feuchtigkeit zu vermeiden, was zu Schäden an Komponenten führen würde.



### VORSICHT

Vor der Durchführung von Wartungsarbeiten müssen stets zuerst die Bedingungen für die Gerätesicherheit erfüllt werden.

Nach Beendigung der Wartungsarbeiten ist sicherzustellen, dass das Gerät sicher in Betrieb genommen werden kann und dass insbesondere die Schutz- und Sicherheitsvorrichtungen voll funktionstüchtig sind.



### VORSICHT

Beachten Sie die Anforderungen für die verschiedenen ordentlichen und außerordentlichen Wartungsarbeiten. Die Missachtung der Warnhinweise kann zur Gefährdung des Personals führen.

#### G.1.8 Warnhinweise

Wenn die rote Lampe leuchtet und die grüne Lampe zwischen zwei längeren Leuchtphasen blinkt, sind ein erster Eingriff durch den Benutzer und eventuell eine gründliche

Überprüfung durch den Kundendienst gemäß dem nachfolgenden Schema erforderlich.

Jede Kochzone ist mit einer internen Temperaturkontrollvorrichtung ausgestattet, die vor einer eventuellen Überhitzung aktiviert wird und die Leistung der Kochzone um 30 % reduziert.

- Hält die Überhitzung an, wird die Kochzone vorübergehend abgeschaltet.
- Die Abkühlung erfolgt rascher, wenn der Topf von der Glaskeramikplatte genommen wird.
- Es empfiehlt sich, die betreffende Zone mit dem Bedienknopf auszuschalten und ein wenig abzuwarten.

Nach erfolgter Abkühlung kann die Kochzone wieder eingeschaltet werden, indem der Bedienknopf von "0" auf die gewünschte Leistungsstufe gedreht wird.

#### G.1.9 Tabelle zu den Warnhinweise

Nr. (GRÜNE LED)	ACHTUNG	URSAUCHE	ABHILFE (BENUTZER)	ABHILFE (KUNDENDIENST)
1	Überstrom in der Hardware	Ungeeignetes Kochgeschirr	Einen Topf aus geeignetem Material verwenden	-
2	Keine Stromversorgung der Induktionsspule	Induktionsspule nicht an den Generator angeschlossen	Das Gerät vom Netz trennen und den Kundendienst anfordern	Die Induktionsspule richtig anschließen
3	Temperatur IGBT (Leistungsklemmen) zu hoch	Luftfilter verschmutzt	Das Gerät vom Netz trennen und den Kundendienst anfordern	Luftfilter reinigen
		Lüftungskanal blockiert		Sicherstellen, dass Lufteinlass- und -auslassöffnungen nicht blockiert sind
		Warmluftaufnahme durch die Lufteinlassöffnungen	Das Gerät vom Netz trennen und den Kundendienst anfordern	Die Kühlleitungen überprüfen
		Kühlgebläse blockiert oder defekt		Das Kühlgebläse reinigen oder austauschen
Ausfall Temperaturfühler der Leistungsklemmen		Den Temperaturfühler ersetzen		

4	Temperatur der Induktionsspule zu hoch oder zu niedrig	Leerer Kochtopf	Topf wegnehmen, Gerät abschalten und abwarten, bis die Kochzone abgekühlt ist	-
		Temperaturfühler der Induktionsspule defekt	-	Den Temperaturfühler der Induktionsspule austauschen
5	Unterbrechung der Benutzerschnittstelle	Benutzerschnittstelle defekt	Das Gerät vom Netz trennen und den Kundendienst anfordern	Die Benutzerschnittstelle kontrollieren oder ersetzen
6	Temperatur der Leistungselektronik zu hoch oder zu niedrig	Luftfilter verschmutzt	Das Gerät vom Netz trennen und den Kundendienst anfordern	Luftfilter reinigen
		Lüftungskanal blockiert		Sicherstellen, dass Lufteinlass- und -auslassöffnungen nicht blockiert sind
		Warmluftaufnahme durch die Lufteinlassöffnungen		Die Kühlluftleitungen überprüfen
		Kühlgebläse blockiert oder defekt		Das Kühlgebläse reinigen oder austauschen
		Temperaturfühler der Leistungselektronik		Den Temperaturfühler ersetzen
7	Temperaturfühler der Kochzone	Der Temperaturfühler der Kochzone ist defekt	Das Gerät vom Netz trennen und den Kundendienst anfordern	Den Temperaturfühler der Induktionsspule überprüfen oder ersetzen

8	Störung der Netzphasen	Ausfall einer Phase oder Phasensymmetrie	Das Gerät vom Netz trennen und den Kundendienst anfordern	Die Netzversorgung kontrollieren
9	Außentemperatur	Temperatur zu hoch/niedrig, defekter Sensor	Das Gerät vom Netz trennen und den Kundendienst anfordern	Temperaturfühler überprüfen/ersetzen
10	Kommunikationsfehler	Fehler auf der LIN- oder CAN-Bus-Leitung	Das Gerät vom Netz trennen und den Kundendienst anfordern	Die Innenanschlüsse überprüfen
		Unterbrechung zwischen Generator und Steuerungen		
11	Initialisierungsfehler	Fehler während der Hardwareinitialisierung	Das Gerät vom Netz trennen und den Kundendienst anfordern	Rücksetzung des Generators nach 30 s abwarten
12	Netzstromfehler	Messfehler des Netzstroms	Das Gerät vom Netz trennen und den Kundendienst anfordern	Die Netzversorgung kontrollieren
13	Netzspannungsfehler	Netzspannung zu hoch oder zu niedrig	Das Gerät vom Netz trennen und den Kundendienst anfordern	Die Netzversorgung kontrollieren
14	Spannungsfehler einer Phase	Spannung einer Phase zu hoch oder zu niedrig	Das Gerät vom Netz trennen und den Kundendienst anfordern	Die Netzversorgung kontrollieren

15	Schutz bei leerem Kochtopf	Netzfehler	Das Gerät vom Netz trennen, einige Sekunden warten und wieder einschalten
		Leerer Kochtopf	Das Gerät vom Netz trennen und den Kundendienst anfordern
		Störung des Spulenfühlers	Den Fühler ersetzen

### G.1.10 Probleme während des Garvorgangs

PROBLEM	URSACHE	ABHILFE
Unzureichende Erwärmung der Kochzone	Ungeeignetes Kochgeschirr	Einen Topf aus geeignetem Material verwenden
	Ausfall einer Netzphase	Netzanschluss kontrollieren
Dauernutzung der Kochzone mit maximaler Leistung	Benutzerschnittstelle defekt	Die Benutzerschnittstelle kontrollieren oder ersetzen
Eine freie Kochzone schaltet sich ein	Ausfall des Topferkennungssensors	Den Generator reparieren oder auswechseln
Kleine Metallgegenstände werden erhitzt	Ausfall des Topferkennungssensors	Den Generator reparieren oder auswechseln
Keine Erwärmung der Kochzone	Bodendurchmesser des Topfs kleiner als 12 cm	Einen Topf geeigneter Größe verwenden
	Ausfall einer Phase	Netzanschluss kontrollieren
Das Gerät reagiert nicht	Hauptsicherung durchgebrannt	Netzanschluss kontrollieren
	Netzleitung defekt	
Sicherungen brennen beim Einschalten des Geräts durch	Kurzschluss des Generators	Den Generator reparieren oder auswechseln
Ausfall einer einzelnen Kochzone	Generator defekt	Den Generator reparieren oder auswechseln

## G.2 Außerordentliche Wartung



### HINWEIS!

Vor der Ausführung von Arbeitsgängen der außerordentlichen Wartung geeignete persönliche Schutzausrüstung anziehen.

Die außerplanmäßige Wartung darf nur von Fachkräften ausgeführt werden, die bei Bedarf ein Servicehandbuch beim Hersteller anfordern können.

Über dem Gerät muss genügend Freiraum für die Luftzirkulation vorhanden sein. Der Luftfluss darf nicht durch Tablett, Kartons, Vasen oder andere Gegenstände behindert werden; sollte dies der Fall sein, diese sofort entfernen.

### G.2.1 Wartungsintervalle

Die Inspektions- und Wartungsintervalle hängen von den tatsächlichen Betriebsbedingungen des Geräts und von den Umgebungsbedingungen (Staub, Feuchtigkeit usw.) ab. Es ist daher nicht möglich, genaue Zeiten für die Wartungsintervalle zu geben.

Es ist jedoch angebracht, zur Vermeidung von Betriebsunterbrechungen das Gerät sorgfältig und regelmäßig zu warten.

**Es wird außerdem empfohlen, mit dem Kundendienst einen Vertrag für die vorbeugende und programmierte Wartung abzuschließen.**

### G.2.2 Wartung und Wartungsplan

Sämtliche Teile, die einer Wartung bedürfen, sind nach Abnahme der Bedienblende von der Gerätevorderseite zugänglich.

### Regelmäßige Wartungsmaßnahmen

- Wartungs- und Kontrollarbeiten am Gerät und seine Überholung dürfen nur von geschulten Fachkräften oder Kundendienstmitarbeitern ausgeführt werden, die mit angemessener persönlicher Schutzausrüstung (Sicherheitsschuhen und Handschuhen) und geeigneten Werkzeugen und Hilfsmitteln ausgestattet sind.
- Alle Arbeiten an der elektrischen Anlage dürfen ausschließlich von einem Elektrotechniker oder vom Kundendienst ausgeführt werden.
- Zur Gewährleistung einer konstant hohen Geräteleistung sollten die Überprüfungen mit der in der Tabelle angegebenen Häufigkeit ausgeführt werden:

Wartungs-, Inspektions-, Kontroll- und Reinigungsarbeiten	Häufigkeit	Haftung
Routinereinigung • Allgemeine Reinigung des Geräts und des umgebenden Bereichs.	Täglich	Bediener
Mechanische Schutzvorrichtungen • Zustandskontrolle, Überprüfung auf Verformungen, lockere oder fehlende Teile.	Monatlich	Kundendienst
• Kontrolle Überprüfen des mechanischen Teils auf Beschädigungen oder Verformungen, Anzugsmoment der Schrauben: Überprüfung von Lesbarkeit und Zustand der Aufschriften, Aufkleber und Piktogramme und eventuelle Wiederherstellung.	Jährlich	Kundendienst

Wartungs-, Inspektions-, Kontroll- und Reinigungsarbeiten	Häufigkeit	Haftung
Gerätestruktur • Anzugsmoment der Hauptverschraubungen (Schrauben, Befestigungssysteme usw.) des Geräts.	Jährlich	Kundendienst
• Sicherheitszeichen Überprüfung der Lesbarkeit und des Zustands der Sicherheitsschilder.	Jährlich	Kundendienst
• Schalttafel Zustandskontrolle der Elektrokomponenten der Schalttafel. Kontrolle der Kabel zwischen der Schalttafel und den Geräteelementen.	Jährlich	Kundendienst
• Elektrisches Anschlusskabel und Steckdose Zustandskontrolle des Anschlusskabels (ggf. ersetzen) und der Steckdose.	Jährlich	Kundendienst
• Außerordentliche Wartung des Geräts Alle Gasbauteile überprüfen (falls vorhanden).	Jährlich	Kundendienst
Generalüberholung des Geräts • Kontrolle aller Bauteile, der elektrischen Anlage und Leitungen, Überprüfung auf Korrosion, ...	Alle 10 Jahre <sup>1</sup>	Kundendienst

1. Das Gerät wurde für eine Lebensdauer von ca. 10 Jahren geplant und gebaut. Nach Ablauf dieser Zeit (ab Inbetriebnahme des Geräts) ist eine Generalüberholung des Geräts fällig. Einige Beispiele für auszuführende Kontrollen sind nachstehend angeführt.

- Überprüfung auf oxidierte Teile oder Elektrokomponenten; bei Bedarf ersetzen und den Anfangszustand wiederherstellen;
- Überprüfung der Struktur und insbesondere der Schweißnähte;
- Überprüfung und Austausch der Bolzen und/oder Schrauben und Überprüfung auf eventuelle gelockerte Teile;
- Kontrolle der elektrischen und elektronischen Anlage;
- Überprüfungen und Funktionskontrollen der Sicherheitsvorrichtungen;
- Zustandskontrolle der vorhandenen Schutzvorrichtungen.



#### HINWEIS!

Es wird außerdem empfohlen, mit dem Kundendienst einen Vertrag für die vorbeugende und programmierte Wartung abzuschließen.

#### Demontage

- Alle Demontearbeiten müssen bei abgeschaltetem und kaltem und von der elektrischen Versorgung getrenntem Gerät ausgeführt werden.
- Alle Arbeiten an der elektrischen Anlage dürfen ausschließlich von Elektrikern an der spannungslosen Anlage ausgeführt werden.
- Zur Ausführung dieser Arbeiten ist das Tragen von Schutzkleidung, Sicherheitsschuhen und Schutzhandschuhen vorgeschrieben.
- Bei den Demontearbeiten und dem Transport der verschiedenen Teile ist eine minimale Bodenfläche einzuhalten.

#### G.2.3 Kontakt für Wartung (nur für Australien)

Wenden Sie sich bei Fragen zum Kundendienst und zu Ersatzteilen bitte an:

- Electrolux - Tom Stoddart Pty Ltd
- Zanussi - JL Lennard Pty Ltd
- Diamond - Semak Food Service Equipment

## H ENTSORGUNG DES GERÄTS



### WARNUNG

Siehe *“WARNUNG und Sicherheitshinweise“*

#### H.1 Entsorgung

Am Ende seiner Lebensdauer ist das Gerät umweltgerecht zu entsorgen. Die Türen müssen vor der Entsorgung des Gerätes abgebaut werden.

Eine Zwischenlagerung von Sondermüll ist bis zur endgültigen Entsorgung und/oder dauerhaften Lagerung zulässig. Auf jeden Fall müssen die im Verwendungsland diesbezüglich geltenden Gesetze eingehalten werden.

#### H.2 Zerlegen des Gerätes

Vor der Entsorgung des Geräts muss sein Zustand sorgfältig überprüft und bewertet werden, ob tragende Teile während der Demontage nachgeben oder brechen könnten.

Bei der Entsorgung der Geräteteile müssen diese je nach ihrer Zusammensetzung sortenrein getrennt werden (z. B. Metalle, Öle, Fette, Kunststoff, Gummi usw.).

In verschiedenen Ländern gelten unterschiedliche Gesetze, daher sind die gesetzlichen und behördlichen Vorschriften des Landes zu beachten, in dem die Entsorgung erfolgt.

Im Allgemeinen ist das Gerät an spezialisierten Sammel- und Entsorgungsstellen abzugeben.

Bei der Demontage des Geräts die Bestandteile je nach ihrer chemischen Zusammensetzung zusammenfassen, wobei darauf zu achten ist, dass sich im Kompressor Schmieröl und Kältemittel befinden, die aufgefangen und wiederverwertet werden können, und dass es sich bei den Bestandteilen des Kühlbereichs um Sondermüll handelt.



Das Symbol auf dem Gerät weist darauf hin, dass dieses nicht als Hausmüll behandelt werden darf, sondern zum Schutz der Umwelt und Gesundheit entsprechend den gesetzlichen Bestimmungen entsorgt werden muss. Wenden Sie sich für weitere Informationen zum Recycling des Produktes an die lokale Vertretung oder den Fachhändler des Gerätes, an den Kundendienst oder die lokale für die Abfallentsorgung zuständige Behörde.



#### HINWEIS!

Bei der Entsorgung des Geräts müssen alle Kennzeichnungen, die vorliegende Anleitung und sonstige Gerätedokumente vernichtet werden.

## I BEILIEGENDE DOKUMENTATION

- Prüfberichte.
- Elektrischer Schaltplan.

- Installationsplan.





CE



Electrolux Professional SPA  
Viale Treviso 15  
33170 Pordenone  
[www.electrolux-professional.com](http://www.electrolux-professional.com)