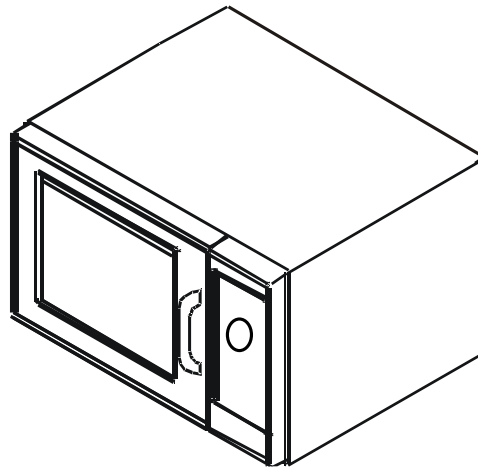


# Bedienungsanweisung

## Profi-Mikrowelle Serie RCS



### Gewerbliches Mikrowellengerät

Diese Anleitung zur späteren Bezugnahme aufbewahren. Im Falle eines Besitzerwechsels muss dieses Handbuch dem Gerät beigelegt werden.

#### Inhalt

Modellkennzeichnung .....	2
<b>VORSICHTSMASSNAHMEN GEGEN MÖGLICHE ÜBERMÄSSIGE MIKROWELLENBESTRAHLUNG<sup>3</sup> WICHTIGE SICHERHEITSHINWEISE 3</b>	
Erdungsanleitung .....	5
Aufbau.....	5
Anzeige und Funktionen .....	6
Benutzung des Tastenfelds (bei Modellen mit elektronischer Bedienung).....	8
Programmierung des Tastenfelds (bei Modellen mit elektronischer Bedienung) .....	9
Benutzerspezifische Einstellungen (bei Modellen mit elektronischer Bedienung) .....	10
Betrieb mit dem Digital-Drehknopf .....	11
Betrieb mit dem Digital-Drehknopf .....	12
Betrieb mit den Drehknöpfen .....	13
Pflege und Reinigung.....	14
Bevor Sie den Kundendienst anrufen .....	15
Koch Anleitung .....	16

# Modellidentifizierung

---

Wenn Sie sich in Verbindung setzen, geben Sie bitte die Produktinformationen an. Diese befinden sich auf dem Typenschild auf der Rückseite des Geräts. Zeichnen Sie die folgenden Informationen auf:

Modellnummer: \_\_\_\_\_

Herstellungsnummer: \_\_\_\_\_

Seriennummer oder S/N-Nr.: \_\_\_\_\_

Kaufdatum: \_\_\_\_\_

Name und Adresse des Händlers: \_\_\_\_\_

\_\_\_\_\_

\_\_\_\_\_

\_\_\_\_\_

# WICHTIGE SICHERHEITSHINWEISE



## Dieses Symbol kennzeichnet SICHERHEITSHINWEISE



### WARNUNG

Bei der Verwendung von elektrischen Geräten sind grundlegende Sicherheitsmaßnahmen zu befolgen, um die Gefahr von Verbrennungen, elektrischen Schlägen, Brand oder Körperverletzungen zu vermeiden.

1. Vor der Benutzung des Geräts alle Anweisungen LESEN. Gebrauch des Gerätes beaufsichtigt oder angeleitet
2. Die spezifischen Anweisungen auf dieser Seite unter „VORSICHTSMASSNAHMEN GEGEN MÖGLICHE ÜBERMÄSSIGE MIKROWELLENBESTRAHLUNG“ LESEN UND BEFOLGEN. 9. Wie auch bei anderen Geräten dürfen KINDER dieses Gerät nur unter STRENGER AUFSICHT verwenden.
3. Dieses Gerät MUSS GEERDET sein. Nur an eine ordnungsgemäß GEERDETE Steckdose anschließen. Beachten Sie die „ERDUNGSHINWEISE“ auf Seite 5. 10. KEINE Babyflaschen im Gerät erwärmen.
4. Dieses Gerät AUSSCHLIESSLICH gemäß den in diesem Handbuch enthaltenen Installationsanweisungen installieren bzw. aufstellen. 11. Gläser mit Babynahrung sollten vor dem Erwärmen geöffnet und der Inhalt vor dem Verzehr gerührt oder geschüttelt werden, um Verbrennungen zu vermeiden.
5. Flüssigkeiten oder andere Lebensmittel dürfen NICHT in verschlossenen Behältnissen ERHITZT werden, da sie explodieren können. 12. Betreiben Sie dieses Gerät NICHT, wenn ein Kabel oder Stecker beschädigt ist, wenn es nicht richtig funktioniert, oder wenn es beschädigt wurde oder heruntergefallen ist.
6. Einige Produkte, wie z. B. Eier und verschlossene Behälter (z. B. verschlossene Gläser), können explodieren und sollten NICHT in diesem Gerät ERWÄRMT werden. 13. Dieses Gerät, einschließlich seines Netzkabels, darf nur durch qualifiziertes Service-Personal gewartet werden. Für die Wartung des Geräts sind Spezialwerkzeuge erforderlich. Wenden Sie sich für Überprüfung, Reparatur oder Einstellung an die nächste autorisierte Service-Einrichtung.
7. Dieses Gerät AUSSCHLIESSLICH für den vorgesehenen Zweck, wie in diesem Handbuch beschrieben, verwenden. Keine Korrosionsmittel oder -gase in diesem Gerät verwenden. Dieser Gerätetyp wurde ausschließlich zum Erwärmen, Garen oder Trocknen von Nahrungsmitteln konzipiert. Er ist nicht für den industriellen Gebrauch oder Laboreinsatz geeignet. 14. Lüftungsschlitze oder andere Öffnungen des Geräts NICHT abdecken oder blockieren.
8. Dieses Gerät ist NICHT für den Gebrauch durch Personen (einschließlich Kinder) mit reduzierten physischen, sensorischen oder geistigen Fähigkeiten oder fehlender Erfahrung und Wissen bestimmt, es sei denn, sie werden von einer Person, die für ihre Sicherheit zuständig ist, beim 15. Dieses Gerät NICHT im Freien aufbewahren. Dieses Produkt NICHT in der Nähe von Wasser benutzen – zum Beispiel in der Nähe einer Küchenspüle, in einem feuchten Keller, einem Schwimmbad oder an einem ähnlichen Standort.
16. Kabel oder Stecker NICHT in Wasser eintauchen.
17. Kabel von HEISSEN Oberflächen FERNHALTEN.
18. Kabel NICHT über die Kante eines Tisches oder einer Arbeitsplatte hängen lassen.
19. Nur für gewerblichen Gebrauch bestimmt. NICHT in der Nähe von Wasser (z. B. in der Nähe eines Spülbeckens, in einem feuchten Keller, in der Nähe eines Schwimmbeckens oder Ähnlichem) verwenden.

## VORSICHTSMASSNAHMEN GEGEN MÖGLICHE ÜBERMÄSSIGE MIKROWELLENBESTRAHLUNG

- A. **NICHT** versuchen, dieses Gerät bei offener Tür zu betreiben, da sonst eine schädliche Bestrahlung durch Mikrowellen möglich ist. Die Sicherheitsverriegelungen dürfen auf keinen Fall außer Kraft gesetzt oder verändert werden.
- B. **KEINE** Gegenstände zwischen Gerätevorderfläche und Tür platzieren und verhindern, dass sich Schmutz oder Reinigungsmittelrückstände auf den Dichtungsflächen ansammeln.
- C. Das Gerät **NICHT** betreiben, wenn es beschädigt ist. Es ist besonders darauf zu achten, dass sich die Gerätetür ordnungsgemäß schließt und dass folgende Komponenten keine Schäden aufweisen:
  1. Tür (verbogen)
  2. Scharniere und Riegel (defekt oder locker)
  3. Türdichtungen und Dichtungsoberflächen.
- D. Das Gerät sollte ausschließlich von qualifiziertem Kundendienstpersonal eingestellt bzw. repariert werden.

## DIESE HINWEISE AUFBEWAHREN

# WICHTIGE SICHERHEITSHINWEISE



## WARNUNG

Folgendes beachten, um die Gefahr eines Brandes im Gerät zu vermeiden:

- a. Speisen NICHT zu lange kochen. Das Gerät beaufsichtigen, wenn Papier, Plastik oder andere entzündbare Materialien zur Unterstützung des Garvorgangs in das Gerät gelegt wurden.
- b. Drahtverschlüsse von Papier- oder Kunststofftüten entfernen, bevor die Tüte in das Gerät gelegt wird.
- c. Falls sich ein Material im Gerät entzündet haben sollte, die Gerätetür GESCHLOSSEN lassen, das Gerät ausschalten und das Netzkabel abziehen bzw. den Strom an der Sicherung bzw. am Leitungsschutzschalter ausschalten.
- d. Den Innenraum des Geräts NICHT als Aufbewahrungsplatz verwenden. KEINE Papierprodukte, Küchenutensilien oder Speisen im Gerät lassen, wenn es nicht in Betrieb ist.



## WARNUNG

Bei Flüssigkeiten wie Wasser, Kaffee oder Tee besteht die Möglichkeit, dass diese über den Siedepunkt hinaus überhitzt werden, ohne dass sie zu kochen scheinen. Dies liegt an der Oberflächenspannung der Flüssigkeit. Beim Entfernen des Behälters aus der Mikrowelle sind Blasenbildung oder Sieden nicht immer unbedingt zu sehen. **DIES KANN DAZU FÜHREN, DASS SEHR HEISSE FLÜSSIGKEITEN PLÖTZLICH ÜBERKOCHEN, WENN EIN LÖFFEL ODER ANDERE UTENSILIEN IN DIE FLÜSSIGKEIT GETAUCHT WERDEN.** Um das Risiko von Verletzungen bei Personen zu verringern:

- i) die Flüssigkeit nicht überhitzen.
- ii) die Flüssigkeit vor und während der Erwärmung (nach der halben Erwärmungszeit) umrühren.
- iii) keine zylindrischen Gefäße mit engem Hals verwenden.
- iv) das Gefäß nach der Erwärmung für kurze Zeit im Mikrowellenofen stehen lassen, bevor es herausgenommen wird.
- v) äußerste Vorsicht walten lassen, wenn ein Löffel oder anderes Küchenutensil in den Behälter eingetaucht wird.



## VORSICHT

Zur Vermeidung von Körperverletzungen oder Sachschäden Folgendes beachten:

1. Nicht im Gerät frittieren. Das Fett könnte sich überhitzen und gefährlich zu handhaben sein.
2. Keine Eier in der Schale oder mit intaktem Eigelb im Mikrowellenofen kochen oder aufwärmen. Dies kann zur Druckbildung und zum Zerbersten führen. Eigelb vor dem Kochen mit einer Gabel oder einem Messer einstechen.
3. Beim Garen von Kartoffeln, Tomaten oder ähnlichen Nahrungsmitteln im Mikrowellenofen die Schale bzw. Haut einstechen. Wenn die Schale bzw. Haut eingestochen wird, kann der Dampf gleichmäßig entweichen.
4. Das Gerät nicht ohne Kochgut betreiben.
5. Nur Popcorn in Verpackungen zubereiten, die für die Verwendung in Mikrowellenöfen vorgesehen und entsprechend ausgewiesen sind. **Die Zubereitungszeit ist von der Wattleistung des Geräts abhängig.** Den Erwärmungsvorgang nicht fortsetzen, wenn alle Körner gesprungen sind. Das Popcorn verbrennt sonst. Das Gerät nicht unbeaufsichtigt lassen.
6. Keine normalen Küchenthermometer im Gerät verwenden. Die meisten Küchenthermometer enthalten Quecksilber und können einen elektrischen Lichtbogen, eine Fehlfunktion oder eine Beschädigung des Geräts verursachen.
7. Keine Metallutensilien im Gerät verwenden.
8. Niemals Papier, Plastik oder andere entzündbare Materialien verwenden, die nicht zum Kochen vorgesehen sind.
9. Werden beim Kochen Papier, Plastik oder andere entzündbare Materialien eingesetzt, die Empfehlung des Herstellers zur Verwendung des Produkts befolgen.
10. Keine Papiertücher verwenden, die Nylon oder andere Synthetikfasern enthalten. Erwärmte Synthetikfasern können schmelzen und dazu führen, dass sich das Papier entzündet.
11. Keine dicht verschlossenen Behälter oder Plastikbeutel im Gerät erwärmen. Speisen oder Flüssigkeiten können sich schnell ausdehnen und den Behälter oder Beutel platzen lassen. Behälter oder Beutel vor der Erwärmung einstechen oder öffnen.
12. Um eine Herzschrittmacherstörung zu vermeiden, den Arzt oder Hersteller des Herzschrittmachers zu den Auswirkungen von Mikrowellenenergie auf Herzschrittmacher zu Rate ziehen.
13. Das Gerät MUSS wenigstens einmal im Jahr von einem befugten Kundendienst geprüft werden. Alle Inspektionen und Reparaturen zur späteren Bezugnahme aufzeichnen.
14. Das Gerät regelmäßig reinigen und Speisereste entfernen.
15. Das Gerät sauber halten, um eine Korrosion der Oberflächen zu vermeiden. Mangelhafte Sauberkeit kann die Nutzungsdauer des Geräts beeinträchtigen und möglicherweise zu gefährlichen Situationen führen.

# DIESE HINWEISE AUFBEWAHREN

## Auspacken des Geräts

- Das Gerät auf Schäden, wie z. B. Dellen in der Tür oder im Innenraum des Geräts, untersuchen.
- Dem jeweiligen Händler sofort eventuelle Dellen oder Schäden melden. **Nicht versuchen, ein beschädigtes Gerät zu betreiben.**
- Sämtliches Material aus dem Gerät entfernen.
- Wurde das Gerät an einem sehr kalten Ort gelagert, vor dem Anschließen an das Netz einige Stunden warten.

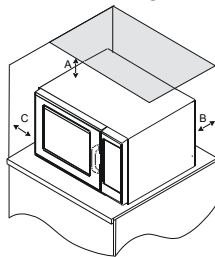
## Funktstörungen

Der Mikrowellenbetrieb kann eine Störung von Radio- und Fernsehgeräten oder anderen Mikrowellengeräten verursachen. Folgende Punkte beachten, um Störungen zu reduzieren bzw. vollständig zu beseitigen:

- Die Tür und Dichtungsflächen des Geräts gemäß den Anweisungen im Abschnitt *Pflege und Reinigung* reinigen.
- Radio-, Fernsehgeräte usw. so weit wie möglich vom Gerät entfernt aufstellen.
- Eine ordnungsgemäß installierte Antenne an Radio-, Fernsehgeräten usw. verwenden, um ein stärkeres Empfangssignal zu erhalten.

## Aufstellen des Geräts

- Das Gerät nicht neben oder über einer Wärmequelle, z. B. Pizzaofen oder Frittiergerät, installieren. Andernfalls kann die Funktion des Geräts bzw. die Lebensdauer der elektrischen Bauteile beeinträchtigt werden.
- Den Gerätefilter nicht abdecken oder blockieren. Den Zugang zu Reinigungszwecken ermöglichen.
- Das Gerät auf einer ebenen Fläche auf der Arbeitsplatte aufstellen.
- Den Warnaufkleber in der Nähe des Geräts an einer gut sichtbaren Stelle anbringen.
- Die Steckdose für den Stecker des aufgestellten Geräts sollte leicht zugänglich sein.

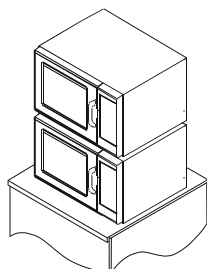


- A. An der Oberseite des Ofens muss der Abstand mindestens 5,1 cm (2 ") betragen. Um den Ofen herum muss eine angemessene Luftzirkulation gegeben sein, damit die Elektrokomponenten abkühlen. Bei eingeschränktem Luftstrom funktioniert der Ofen möglicherweise nicht richtig und die Lebensdauer der elektrischen Teile verkürzt sich.
- B. An der Ofenrückseite ist kein Abstand erforderlich.
- C. Seitlich am Ofen muss der Abstand mindestens 2,54 cm (1 ") betragen.
- D. Stellen Sie den Ofen so auf, dass sich die Unterseite in mindestens 91,5 cm Höhe (3 Fuß) über dem Boden befindet.

Einbauabstände des Geräts

## Übereinanderstellen von Geräten

- Geräte können mithilfe eines Befestigungsbügels, der sich auf der Scharnierseite rückseitig am Gerät befindet, übereinander gestellt werden.
- Den Befestigungsbügel vom Gerät abnehmen und eine Eckschraube am Befestigungsriegel an der Rückseite des Geräts herausdrehen. Dann den Befestigungsbügel an der Rückseite beider Geräte mit Schrauben anbringen und die Geräte so miteinander verbinden.



### ⚠️ WARNUNG

Dieses Gerät muss geerdet sein, um die Gefahr eines elektrischen Schlags oder Todesgefahr zu verhindern.

### ⚠️ WARNUNG

Um die Gefahr eines elektrischen Schlags oder Todesgefahr zu vermeiden, darf der Netzstecker nicht geändert werden.

## Erdungshinweise

**Dieses Gerät MUSS geerdet sein.** Im Fall eines elektrischen Kurzschlusses wird bei einem ordnungsgemäß geerdeten Gerät die Gefahr eines elektrischen Schlags verringert, da der Strom durch den Erdungsdraht abgeleitet wird. Das Netzkabel dieses Geräts enthält einen Erdungsleiter und -stecker. Der Stecker muss an eine ordnungsgemäß installierte und geerdete Steckdose angeschlossen werden.

Wenn die Erdungsvorschriften nicht vollständig verstanden werden oder wenn Zweifel bestehen, ob das Gerät ordnungsgemäß geerdet ist, einen qualifizierten Elektriker oder Kundendiensttechniker zu Rate ziehen.

## Kein Verlängerungskabel verwenden.

Eine dreipolige Steckdose von einem qualifizierten Elektriker installieren lassen, wenn das Netzkabel des Geräts zu kurz ist. Dieses Gerät sollte an einen separaten Stromkreis mit einer wie in den Produktdaten angegebenen Spannung angeschlossen werden (unter [acpsolutions.com](http://acpsolutions.com) erhältlich). Ist der Mikrowellenofen an einen Stromkreis mit anderen Geräten angeschlossen, können längere Garzeiten erforderlich sein und Sicherungen durchbrennen.

## Externe äquipotentiale

### Erdungsklemme (nur Exportgeräte)

Das Gerät verfügt über eine sekundäre Erdungsklemme. Diese Erdungsklemme bietet zusätzlich zum Erdungskontakt am Stecker einen externen Erdungsanschluss. Sie befindet sich außen an der Rückseite des Geräts und ist mit dem nachfolgenden Symbol gekennzeichnet:



# Anzeige und Funktionen (einige Modelle)



## START-Taste

Mit der START-Taste wird ein Garvorgang mit manueller Zeiteingabe begonnen. Diese Taste wird ebenfalls zur Speicherung von Programmänderungen und von Änderungen bei den benutzerspezifischen Einstellungen verwendet.

## STOP/RESET-Taste

Mit der STOP/RESET-Taste wird ein laufender Garvorgang beendet, die verbleibende Zeit gelöscht und auch ein Programmierzyklus bzw. ein Vorgang zur benutzerspezifischen Einstellung beendet. Wenn die STOP/RESET-Taste zum Abbruch von Programmänderungen und von Änderungen bei den benutzerspezifischen Einstellungen verwendet wird, so werden die eingegebenen Änderungen nicht gespeichert.



## Ein-Tasten-Programmierung

### (gezeigtes Beispiel: Taste 1)

Mit dieser Funktion kann jede einzelne Taste für einen bestimmten Garvorgang/Zweck programmiert werden. Die Taste kann einfach auf die gewünschte Zeit und Leistungsstufe programmiert werden. Die gewünschte Taste einmal drücken, um den programmierten Garvorgang zu starten.



## Zwei-Tasten-Programmierung

### (bestimmte Modelle)

Mit dieser Funktion können bis zu 100 programmierte Garvorgänge eingegeben werden. Jeder Eingabe wird eine zweistellige Zahl zugewiesen, z. B. 11 wie abgebildet. Bei der Zwei-Tasten-Programmierung müssen demnach zwei Tasten zum Starten eines Garvorgangs gedrückt werden.



## Manuelle Zeiteingabe

Neben den programmierbaren Tasten kann bei diesem Mikrowellenofen die Garzeit auch mit der Taste TIME ENTRY (ZEITEINGABE) angegeben werden. Die Verwendung der manuellen Zeiteingabe hat keinen Einfluss auf die programmierten Tasten.

## X2 Taste X2

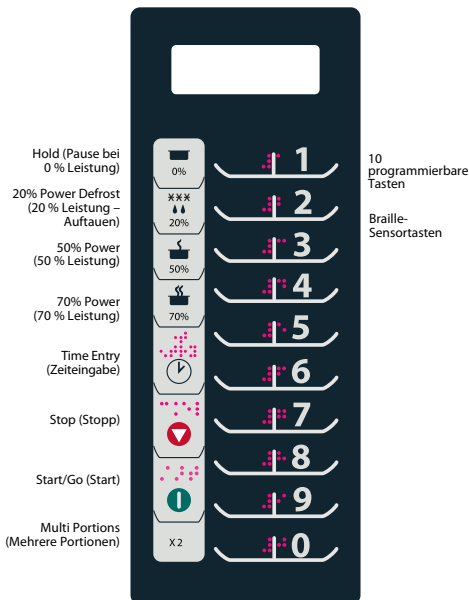
Die Taste X2 erhöht die voreingestellte Garzeit um einen Prozentualwert der ursprünglichen Garzeit (Leistungsfaktor). Dieser Prozentualwert kann vom Benutzer eingegeben und für einzelne Garvorgänge geändert werden. Diese Funktion ist beim Kochen von mehrfachen Portionen sehr nützlich. Die Taste X2 kann sowohl bei der Ein-Tasten- als auch Zwei-Tasten-Programmierung verwendet werden. Wie der Leistungsfaktor geändert wird, ist im Abschnitt *Programmierfunktionen* beschrieben.

## Kochen in Stufen

**P:--** Beim Kochen in Stufen werden in einem Garvorgang verschiedene Stufen der Mikrowellenleistung durchlaufen. Der Benutzer kann bis zu vier Änderungen der Leistungsstufe und die jeweilige Garzeit je Leistungsstufe programmieren. Jede Kombination von Leistungsstufe und Garzeit stellt eine Stufe dar. Es können bis zu vier Stufen programmiert werden.

## Benutzerspezifische Einstellungen

**QP:--** An diesem Mikrowellenofen können benutzerspezifische Einstellungen vorgenommen werden. Die Einstellungen für die Lautstärke des Tonsignals, für die maximale Garzeit und für die Anzahl der programmierbaren Tasten können geändert werden. Die Änderung dieser Einstellungen ist im Abschnitt *Benutzerspezifische Einstellungen* dieses Handbuchs beschrieben.



Der Schaltvorgang dieses Mikrowellengeräts kann auf der Speiseleitung Spannungsschwankungen verursachen. Unerwünschte Versorgungsspannungsbedingungen können den Betrieb dieses Geräts beeinträchtigen. Dieses Gerät ist für den Anschluss an ein Stromversorgungsnetz mit einer maximal zulässigen Systemimpedanz ( $Z_{max}$ ) von **0.10 Ohm** am Anschlusspunkt der Stromversorgung des Benutzers vorgesehen. Der Benutzer muss sicherstellen, dass dieses Gerät nur an ein Stromversorgungsnetz angeschlossen wird, das diese Anforderung erfüllt. Hierfür muss der Benutzer ggf. das örtliche Stromversorgungsunternehmen bzgl. der Netzimpedanz am Anschlusspunkt konsultieren.

# Anzeige und Funktionen (einige Modelle)

## Garzeitanzeige

ES WIRD ANGEZEIGT	BESCHREIBUNG
<b>READY</b>	<b>READY</b> (BEREIT) wird eingeblendet, wenn das Gerät für die Programmierung bereit ist.
00:00	Zeigt die Garzeit an. Wurde stufenweises Garen programmiert, wird die Gesamtlaufzeit angezeigt.
<b>HOLD 0%</b> <b>DEFR 20%</b> <b>MED 50%</b> <b>MED HI 70%</b>	Diese Einstellungen zeigen die aktuelle Leistungsstufe der Mikrowelle an. Wenn keine Anzeige eingeblendet wird, wird die Mikrowelle bei voller Leistung (100 %) betrieben.
<b>POWER</b>	<b>POWER</b> (LEISTUNG) wird angezeigt, wenn das Gerät während eines Garvorgangs Mikrowellenenergie erzeugt.

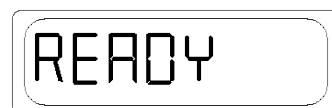


## Anzeige

Es ist möglich, dass einige Elemente auf der Anzeige zwar sichtbar, jedoch je nach Modell nicht verfügbar sind.

## Anzeige beim Programmieren

ES WIRD ANGEZEIGT	BESCHREIBUNG
P:0	Wird angezeigt, wenn sich das Gerät im Programmiermodus nur für den Ein-Tasten-Speicher befindet.
P:	Wird angezeigt, wenn sich das Gerät im Programmiermodus für den Zwei-Tasten-Speicher befindet.
OP: --	Wird angezeigt, wenn der Benutzereinstellungsmodus des Geräts aktiv ist. Benutzeroptionen können so eingestellt oder festgelegt werden.
CF:	Wird mit einem numerischen Leistungsfaktor angezeigt, wenn die Taste X2 gedrückt wird.
P:-- <sup>1</sup>	Wird kurz beim Programmieren einer bestimmten Kochstufe angezeigt. Die Stufenzahl (1 bis 4) zeigt die Kochstufe an, die gerade programmiert wird.



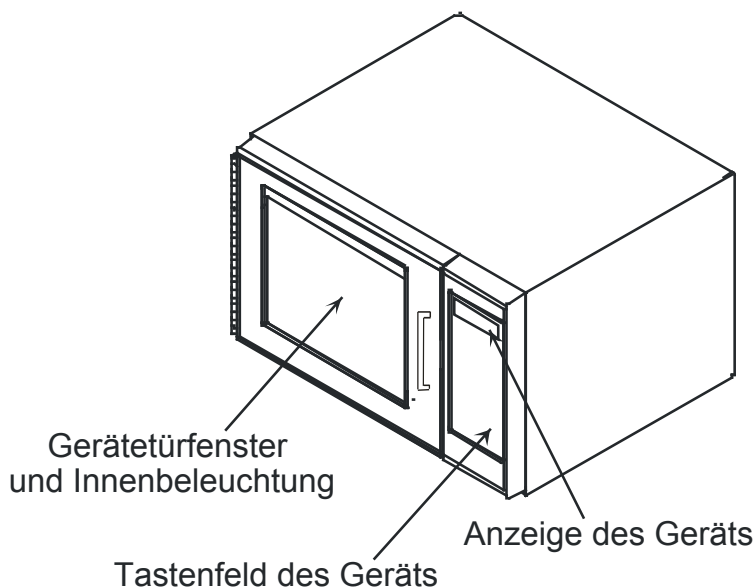
## Ready (Bereit)

Ready (Bereit) leuchtet auf, wenn das Gerät für die Programmierung bereit ist.



## Garzeitanzeige

33:33 gibt die Gesamtgarzeit an. Wenn mehr als eine Kochstufe programmiert wurde, wird die Gesamtgarzeit für alle Stufen angezeigt. COOK leuchtet auf, wenn das Gerät in Betrieb ist. DEFROST 20% (AUFTAUEN 20 %), MEDIUM 50% (MITTEL 50 %) oder MED-HI 70% (MITTELSTARK 70 %) leuchtet auf, um die Leistungsstufe der Mikrowelle anzuzeigen. Bei HOLD 0% (PAUSE BEI 0 % LEISTUNG) leuchtet COOK nicht auf. Wenn die Leistungsstufe des Geräts auf 0 % eingestellt ist, erfolgt während der programmierten Zeit keine Erwärmung. Wenn keine Leistungsstufe aufleuchtet, arbeitet das Gerät mit 100 % Leistung.



# Benutzung des Tastenfelds (Modelle mit elektronischer Bedienung)

## Unterbrechen des Betriebs

Der Betrieb kann durch Öffnen der Tür oder durch Drücken der STOP/RESET-Taste unterbrochen werden. Auf der Anzeige wird weiterhin die verbleibende Garzeit angezeigt. Zum Wiederaufnehmen des Betriebs die Tür schließen und START drücken.

## X2 Taste X2

Zur Verlängerung der Garzeit um einen bestimmten Leistungsfaktor, wenn mehrere Portionen gekocht werden sollen. Der Leistungsfaktor ist ein Prozentualwert der ursprünglichen Garzeit (von 10 bis 100 %).

- Die Gerätetür öffnen und die Speisen in das Gerät stellen. Die Tür schließen.
  - READY** (BEREIT) leuchtet auf. Gebläse und Beleuchtung werden eingeschaltet.
- Die Taste X2 drücken.
  - Die hinzugefügte Zeit ist ein Prozentualwert der ursprünglich vorprogrammierten Garzeit.
  - Der Prozentualwert kann geändert werden. Siehe den Abschnitt *Programmierungsfunktionen* in diesem Handbuch.
- Die gewünschte vorprogrammierte Taste oder Tastensequenz drücken.
- Das Gerät beginnt den Garvorgang. Die angezeigte Garzeit ist die Summe aus der ursprünglichen Garzeit und der hinzugefügten X2-Garzeit.

## Manuelle Zeiteingabe

Kochen mit einer bestimmten eingegebenen Zeit und Leistungsstufe.

- Die Gerätetür öffnen und die Speisen in das Gerät stellen. Die Tür schließen.
  - READY** (BEREIT) leuchtet auf. Gebläse und Beleuchtung werden eingeschaltet.
- Die Taste TIME ENTRY (ZEITEINGABE) drücken.
  - READY** (BEREIT) und 0000 leuchten auf.
  - Falls die Taste nicht funktioniert, die Gerätetür öffnen, wieder schließen und den Vorgang wiederholen.
- Die Garzeit mit Hilfe der Zifferntasten eingeben.
- Zum Ändern der Leistungsstufe eine der Leistungstasten drücken.
  - Auf dem Display erscheint **POWER LEVEL** (LEISTUNGSSTUFE) und die entsprechende Einstellung.
    - 00 bedeutet 0 % Mikrowellenleistung, 20 bedeutet 20 %, 50 bedeutet 50 % und 70 bedeutet 70 %. Wenn bei der Anzeige von **POWER LEVEL** (LEISTUNGSSTUFE) keine Zahl aufleuchtet, arbeitet das Gerät auf maximaler Leistungsstufe.
- Wenn Kochen in Stufen gewünscht ist, die Taste TIME ENTRY (ZEITEINGABE) drücken und die Schritte 3 bis 4 wiederholen.
  - Die Anzeige wechselt zu Einschaltdauer und Leistungsstufe für die nächste Stufe.
- Einschaltdauer und Leistungsstufe entsprechend der Beschreibung in Schritt 3 und 4 oben eingeben.
  - Zum Hinzufügen einer weiteren Kochstufe die Taste TIME ENTRY (ZEITEINGABE) erneut drücken.
  - Bis zu vier verschiedene Stufen können so einprogrammiert werden.
- Die START-Taste drücken.
  - Das Gerät schaltet sich ein und der Zeitablauf beginnt.
  - Die Felder **POWER** (LEISTUNG), **COOK LEVEL** (KOCHSTUFE) und die Garzeit werden angezeigt.
- Am Ende des Garvorgangs ertönt ein Signal und das Gerät schaltet sich ab.

## Programmierte Tasten

Zum Kochen von Speisen mit vorprogrammierten Garvorgängen.

- Die Gerätetür öffnen und die Speisen in das Gerät stellen. Die Tür schließen.
  - READY** (BEREIT) leuchtet auf. Gebläse und Beleuchtung werden eingeschaltet.
- Die gewünschte Taste drücken.
  - Wurde Ein-Tasten-Programmierung verwendet, die entsprechende Taste einmal drücken.
  - Wurde Zwei-Tasten-Programmierung verwendet, die zwei Tasten drücken, um den gewünschten Garvorgang aufzurufen.
  - Das Ändern von Ein-Tasten- und Zwei-Tasten-Eingabeoptionen ist im Abschnitt *Benutzerspezifische Einstellungen* in diesem Handbuch beschrieben.
- Das Gerät beginnt den Betrieb.
  - Die Felder **POWER** (LEISTUNG), Leistungsstufe und die Gesamtgarzeit werden angezeigt. Wenn keine Leistungsstufe aufleuchtet, arbeitet das Gerät mit maximaler Leistung.
  - Um die Garzeit zu verlängern, die vorprogrammierte Taste erneut drücken, und der Garvorgang beginnt von vorn.
- Am Ende des Garvorgangs ertönt ein Signal und das Gerät schaltet sich ab.

## Werkseinstellungen

Taste	Zeit	Taste	Zeit
1	10 s	6	1:30 min
2	20 s	7	2 min
3	30 s	8	3 min
4	45 s	9	4 min
5	1 min	0	5 min



# Programmierfunktionen (Modelle mit elektronischer Bedienung)

## Programmierungstasten

Das Gerät wurde vom Hersteller auf Ein-Tasten-Programmierung voreingestellt. Um die werkseitige Einstellung des Geräts so zu ändern, dass eine Zwei-Tasten-Programmierung möglich ist, siehe den Abschnitt *Benutzerspezifische Einstellungen*. Der Wert der Garzeit oder die Leistungsstufe einer vorprogrammierten Taste lassen sich wie folgt ändern:

- Die Gerätetür öffnen.
  - READY** (BEREIT) leuchtet auf.
  - Wenn vor Abschluss der Programmierung die Tür geschlossen oder die Taste STOP gedrückt wird, werden die Änderungen verworfen und der Programmiermodus wird verlassen.
- Die Zifferntaste 1 ca. 5 Sekunden lang drücken.
  - Dadurch wird der Programmiermodus aufgerufen.
  - Das Gerät gibt einen Signalton aus und PROGRAMM (PROGRAMM) wird angezeigt. Das Gerät befindet sich im Programmiermodus.
- Die umzuprogrammierende Taste drücken.
  - Bei Zwei-Tasten-Programmierung entsprechend zwei Tasten drücken.
  - Die Leistungsstufe und die Garzeit leuchten.
  - Wenn keine Leistungsstufe aufleuchtet, ist das Gerät auf maximale Leistung eingestellt.
- Die Garzeit über die Zifferntasten eingeben.
- Zum Ändern der Leistungsstufe eine der Leistungstasten drücken.
- Die Taste START drücken, um neue Programmierungsänderungen der Taste zuzuordnen.
  - PROGRAMM leuchtet auf.
  - Wenn die START-Taste nicht gedrückt wird, werden die Änderungen nicht gespeichert.
- Die STOP/RESET-Taste drücken oder die Gerätetür schließen, um den Programmiermodus zu verlassen.



## ? Auf der Anzeige wird PROGRAMM eingeblendet

Wenn das Gerät auf Ein-Tasten- oder Zwei-Tasten-Programmierung eingestellt wurde, erscheint bei der Programmierung der Tasten für Garvorgänge mit ein- oder zweistelligen Zahlen PROGRAMM auf der Anzeige. Um die Standardeinstellung des Geräts auf die Ein-Tasten- bzw. Zwei-Tasten-Programmierung zu ändern, siehe den Abschnitt *Benutzerspezifische Einstellungen*.

## Fehler rückgängig machen

Wenn das Gerät nicht in Betrieb ist, wird durch Drücken der STOP/RESET-Taste die Anzeige gelöscht. Wenn das Gerät in Betrieb ist, die Taste STOP/RESET einmal drücken, um es abzuschalten, und dann die Taste erneut drücken, um die Anzeige zu löschen. Wenn die Gerätetür geöffnet und die Garzeit auf der Anzeige angezeigt wird, die Tür schließen und die Taste STOP/RESET zum Löschen der Anzeige drücken.

X2

## Programmierung von X2

Mit dieser Funktion kann einem Garvorgang ein voreingestellter Prozentualwert der ursprünglichen Einschaltdauer, Leistungsfaktor genannt, hinzugefügt werden.

Der Leistungsfaktor kann wie folgt geändert werden:

- Die Gerätetür öffnen.
- Die Zifferntaste 1 ca. 5 Sekunden lang drücken.
- Die umzuprogrammierende Taste drücken.
- Die Taste X2 drücken.
- Eine Zifferntaste drücken, um den Leistungsfaktor zu ändern.
  - Der Leistungsfaktor kann zwischen 10 % und 100 % eingestellt werden.
  - Die Standardeinstellung ist 80 %.
  - Bei Auswahl der Zifferntaste 5 wird der Leistungsfaktor z. B. auf 50 % eingestellt.
  - Bei Auswahl der Zifferntaste 3 wird der Leistungsfaktor z. B. auf 30 % eingestellt.
- Die Taste START drücken, um die Änderungen zu speichern.

## Programmierung von mehreren Kochstufen

Das Kochen in Stufen erlaubt eine Abfolge von mehreren verschiedenen Garvorgängen ohne Unterbrechung. Auf eine Taste können bis zu vier verschiedene Garvorgänge programmiert werden. Kochen in Stufen:

- Die oben aufgeführten Schritte 1 bis 5 befolgen.
- Die Taste TIME ENTRY (ZEITEINGABE) drücken.
  - Auf der Anzeige erscheint kurz die Nummer der programmierten Taste und in der oberen rechten Ecke die Nummer der Kochstufe.
  - Die Anzeige wechselt zu Einschaltdauer und Leistungsstufe für die nächste Stufe.
- Einschaltdauer und Leistungsstufe entsprechend der Beschreibung in Schritt 4 und 5 oben eingeben.
  - Zum Eingeben einer anderen Kochstufe für diese Taste die Taste TIME ENTRY (ZEITEINGABE) erneut drücken.
  - Bis zu vier verschiedene Stufen können so einprogrammiert werden.
- Die Taste START drücken, um neue Programmierungsänderungen der Taste zuzuordnen.
- Die STOP/RESET-Taste drücken oder die Gerätetür schließen, um den Programmiermodus zu verlassen.



# Benutzerspezifische Einstellungen (Modelle mit elektronischer Bedienung)

## Soll eine ursprüngliche Einstellung wiederhergestellt werden?

Die werkseitigen Einstellungen sind fett gedruckt. Wenn die werkseitigen Einstellungen des Geräts wiederhergestellt werden sollen, brauchen lediglich die fett gedruckten Einstellungen ausgewählt zu werden.

## ? Wurden die vorgenommenen Änderungen nicht gespeichert?

Um Änderungen zu speichern, ist es notwendig, dass nach der neuen Einstellung die START-Taste gedrückt wird. Die Änderungen werden durch Schließen der Tür oder durch Drücken der STOP/RESET-Taste nicht gespeichert.

## Änderung der benutzerspezifischen Einstellungen

Optionen wie ein- oder zweistellige Tastenprogrammierung, Signalton-Lautstärke und maximale Einschaltdauer können individuell eingestellt werden. Die Einstellungen können wie folgt geändert werden:

- Die Gerätetür öffnen.
  - Wenn vor Abschluss der Programmierung die Tür geschlossen oder die Taste STOP/RESET gedrückt wird, werden die Änderungen verworfen und der Programmiermodus wird verlassen.
- Die Zifferntaste 2 ca. 5 Sekunden lang drücken.
  - Dadurch wird der Einstellungsmodus aufgerufen.
  - Ein akustisches Signal ertönt und auf dem Display erscheint „OP: --“. Das Gerät befindet sich im Programmiermodus.
- Die der zu ändernden Einstellung zugeordnete Zifferntaste drücken.
  - Die einzelnen Einstellungen sind in der folgenden Tabelle aufgeführt.
  - Die aktuelle Einstellung wird angezeigt.
- Die Zifferntaste erneut drücken, um die Einstellung zu ändern.
  - Die Einstellung wird mit jedem Tastendruck geändert.
  - Den angezeigten Nummerncode entsprechend der gewünschten Einstellung wählen.
- Die Taste START drücken, um die Änderungen zu speichern.
  - OP: -- wird angezeigt.
  - Zum Ändern weiterer Einstellungen die Schritte 3 und 4 wiederholen.
  - Die geänderten Einstellungen erscheinen, nachdem die Tür geschlossen oder die Taste STOP/RESET gedrückt wurde.

Zifferntasten	Anzeige		Optionen (werkseitige Einstellungen sind fett gedruckt)
	der Serien RFS/MFS	der Serien RCS/MCS	
1 Ton am Zyklusende	OP:10 OP:11 OP:12	OP:10 OP:11 OP:12	<b>3-Sekunden-Ton</b> Dauerton bis zum Öffnen der Tür 5-Ton-Zyklen bis zum Öffnen der Tür
2 Lautsprecherlautstärke	OP:20 OP:21 <b>OP:22</b> OP:23	OP:20 OP:21 <b>OP:22</b> OP:23	Signalton deaktivieren Niedrige Lautstärke einstellen <b>Mittlere Lautstärke einstellen</b> Hohe Lautstärke einstellen
3 Tastenton	OP:30 <b>OP:31</b>	OP:30 <b>OP:31</b>	Tastendruck-Signalton deaktivieren <b>Tastendruck-Signalton aktivieren</b>
4 Aktive Anzeige	OP:40 OP:41 <b>OP:42</b> OP:43	OP:40 OP:41 <b>OP:42</b> OP:43	Tastenfeld 15 Sekunden nach Öffnen der Gerätetür deaktivieren Tastenfeld 30 Sekunden nach Öffnen der Gerätetür deaktivieren <b>Tastenfeld 1 Minute nach Öffnen der Gerätetür deaktivieren</b> Tastenfeld 2 Minuten nach Öffnen der Gerätetür deaktivieren
5 Spontankochen	OP:50 <b>OP:51</b>	OP:50 <b>OP:51</b>	Verhindert Aktivierung verschiedener vorprogrammierter Tasten während des Garvorgangs. <b>Ermöglicht Aktivierung verschiedener vorprogrammierter Tasten während des Garvorgangs.</b>
6* In den Bereitschaftsmodus (Ready) zurücksetzen	<b>OP:60</b> OP:61	OP:60 <b>OP:61</b>	<b>Öffnen der Tür setzt Gerät nicht in den Bereitschaftszustand (Ready) zurück.*</b> <b>Öffnen der Tür setzt das Gerät in den Bereitschaftsmodus (Ready) zurück.*</b>
7* Maximale Einschaltdauer	<b>OP:70</b> OP:71	OP:70 <b>OP:71</b>	<b>Aufwärmzeit von 60 Minuten ermöglichen.*</b> <b>Aufwärmzeit auf maximal 10 Minuten begrenzen.*</b>
8 Manueller Betrieb	OP:80 <b>OP:81</b>	OP:80 <b>OP:81</b>	Ausschließliche Verwendung der vorprogrammierten Tasten <b>Verwendung manueller Zeiteingabetasten und vorprogrammierter Tasten</b>
9 Zweistellige Ziffern	<b>OP:90</b> OP:91	<b>OP:90</b> OP:91	<b>10 vorprogrammierte Tasten (0-9)</b> 100 vorprogrammierte Tasten (00-99)
0 Filterreinigungs-Meldung	OP:00 <b>OP:01</b> OP:02 OP:03	OP:00 <b>OP:01</b> OP:02 OP:03	Meldung nicht anzeigen <b>Meldung alle 7 Tage für 24 Stunden anzeigen</b> Meldung alle 30 Tage für 24 Stunden anzeigen Meldung alle 90 Tage für 24 Stunden anzeigen

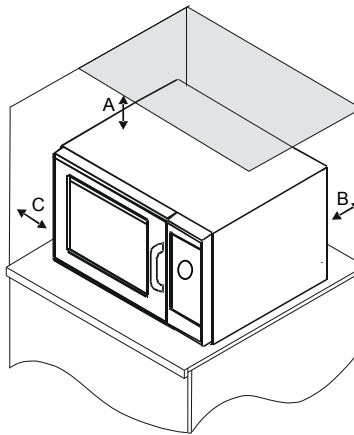
\*bestimmte Modelle

# Betrieb mit der Digital-Drehknopf-Bedienung

Stil 1

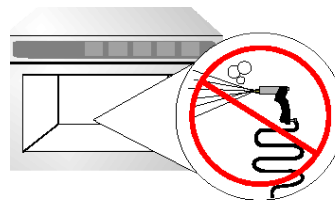
## Drehknöpfe sind nur an einigen Modellen vorhanden.

Der Schaltvorgang dieses Mikrowellengeräts kann auf der Speiseleitung Spannungsschwankungen verursachen. Unerwünschte Versorgungsspannungsbedingungen können den Betrieb dieses Geräts beeinträchtigen. Dieses Gerät ist für den Anschluss an ein Stromversorgungsnetz mit einer maximal zulässigen Systemimpedanz ( $Z_{max}$ ) von **0,2 Ohm** am Anschlusspunkt der Stromversorgung des Benutzers vorgesehen. Der Benutzer muss sicherstellen, dass dieses Gerät nur an ein Stromversorgungsnetz angeschlossen wird, das diese Anforderung erfüllt. Hierfür muss der Benutzer ggf. das örtliche Stromversorgungsunternehmen bzgl. der Netzimpedanz am Anschlusspunkt konsultieren.

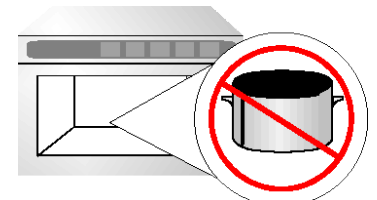


### Einbauabstände zur Wand

- An der Oberseite des Ofens muss der Abstand mindestens 5,1 cm (2 ") betragen. Um den Ofen herum muss eine angemessene Luftzirkulation gegeben sein, damit die Elektrokomponenten abkühlen. Bei eingeschränktem Luftstrom funktioniert der Ofen möglicherweise nicht richtig und die Lebensdauer der elektrischen Teile verkürzt sich.
- An der Ofenrückseite ist kein Abstand erforderlich.
- Seitlich am Ofen muss der Abstand mindestens 2,54 cm (1 ") betragen.
- Stellen Sie den Ofen so auf, dass sich die Unterseite in mindestens 91,5 cm Höhe (3 Fuß) über dem Boden befindet.



**KEINEN Hochdruckreiniger verwenden**



**Keine Metallbehälter verwenden**



## Verwendung des Geräts (Digital-Drehknopf)

### Aufwärmen

- Die Gerätetür öffnen, das Essen in das Gerät stellen und die Gerätetür schließen.
- Den Zeitschalter im Uhrzeigersinn auf die gewünschte Einschaltdauer drehen.
  - Die Garzeit kann auf maximal 6 Minuten eingestellt werden.
  - Das Gerät schaltet sich ein und der Zeitablauf beginnt.
- Nach Ablauf der Garzeit wird die Mikrowellenenergie abgeschaltet und ein Signal ertönt.

### Unterbrechen des Betriebs

Zum Unterbrechen des Betriebs die Gerätetür öffnen oder den Zeitschalter gegen den Uhrzeigersinn auf „0“ drehen. Zum Wiederaufnehmen des Betriebs die Tür schließen. Falls die Zeit auf „0“ gesetzt wurde, muss sie neu eingestellt werden.

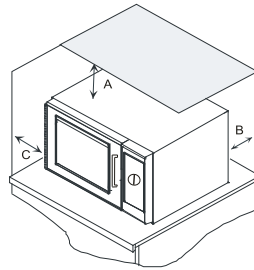
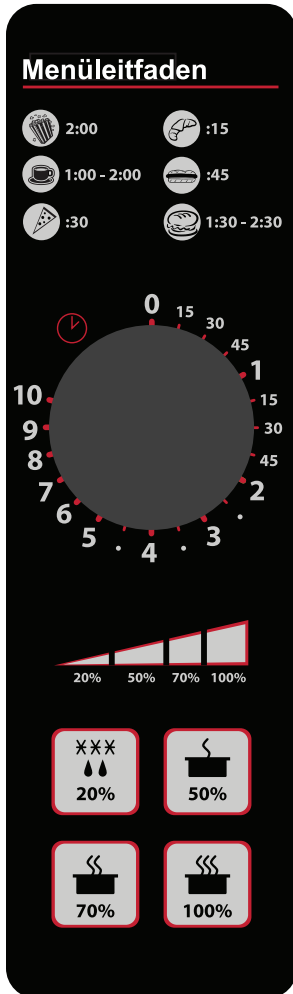
### Ändern der Einschaltdauer und Korrigieren von Fehleingaben

Die Einschaltdauer kann jederzeit während des Gerätebetriebs geändert werden. Hierfür den Schalter auf die neue Einstellung drehen. Zum Einstellen der Einschaltdauer auf Null den Schalter gegen den Uhrzeigersinn auf „0“ drehen.

# Betrieb mit der Digital-Drehknopf-Bedienung

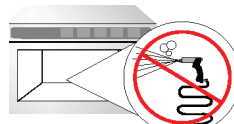
Stil 2

## Drehknöpfe sind nur an einigen Modellen vorhanden.



### Einbauabstände zur Wand

- An der Oberseite des Ofens muss der Abstand mindestens 5,1 cm (2 ") betragen. Um den Ofen herum muss eine angemessene Luftzirkulation gegeben sein, damit die Elektrokomponenten abkühlen. Bei eingeschränktem Luftstrom funktioniert der Ofen möglicherweise nicht richtig und die Lebensdauer der elektrischen Teile verkürzt sich.
- An der Ofenrückseite ist kein Abstand erforderlich.
- Seitlich am Ofen muss der Abstand mindestens 2,54 cm (1 ") betragen.
- Stellen Sie den Ofen so auf, dass sich die Unterseite in mindestens 91,5 cm Höhe (3 Fuß) über dem Boden befindet.



KEIN Abspritzen mit Hochdruck



Keine Metalltöpfe

## Wie benutze ich?

*(Elektronische/mechanische Wählscheibe)*

### Erhitzen

- Die Ofentür öffnen, die Speisen in den Ofen stellen und die Ofentür schließen.
- Die gewünschte Leistungsstufe oder die Vorgabestufe 100 % wählen.
- Den Zeiteingabeknopf nach rechts auf die gewünschte Zeit drehen.
  - Die Kochzeit kann auf bis zu 10 min eingestellt werden.
  - Der Ofen läuft und das Zeitdisplay zählt rückwärts.
- Nach Ablauf der Kochzeit wird die Mikrowellenenergie abgestellt und das Ofensignal ertönt.

### Unterbrechung des Betriebs

Die Ofentür öffnen, um den Betrieb zu unterbrechen, oder den Zeiteingabe Knopf nach links auf "0" stellen.


Zur Wiederaufnahme des Betriebs des Mikrowellenofens die Tür schließen, die Leistungsstufentaste auswählen und den Knopf drehen.

### Ändern der Zeit und Abbruch bei Fehlern


Die Kochzeit und die Leistungsstufe können jederzeit geändert werden, während der Ofen läuft. Die Zeitstufentaste drücken oder den Knopf auf die gewünschte neue Einstellung drehen. Zum Stellen der Kochzeit auf Null den Knopf nach links auf null drehen oder die Tür öffnen und wieder schließen.

### Zeituhränderungsoption

Die Zeituhr kann jederzeit auf Null zurückgestellt werden, um den gegenwärtigen Kochvorgang anzuhalten (Stoppen der Zeit und Leistungsstufe), wenn die Tür geöffnet wird. Zum Ändern dieser Option bitte den nachstehenden Schritt befolgen.

- Bei geöffneter Tür die 100%-Taste  5 Sekunden lang drücken, bis ein akustisches Signal ertönt. Das Schließen der Tür ändert die Zeiteinstellung auf Anhalten des gegenwärtigen Kochvorganges (Stoppen der Zeit und Leistungsstufe), wenn die Tür geöffnet wird.

Das Anhalten des gegenwärtigen Kochvorganges (Stoppen der Zeit und Leistungsstufe) kann jederzeit auf Zurückstellen auf Null sowie 100 %-ige Leistungsstufe eingestellt werden, wenn die Tür geöffnet wird. Zum Ändern dieser Option bitte den nachstehenden Schritt befolgen.

- Bei geöffneter Tür die 20%-Taste  5 s lang drücken, ist ein akustisches Signal ertönt. Das Schließen der Tür ändert die Zeiteinstellung auf Zurückstellen auf Null sowie 100 %-ige Leistungsstufe, wenn die Tür geöffnet wird.

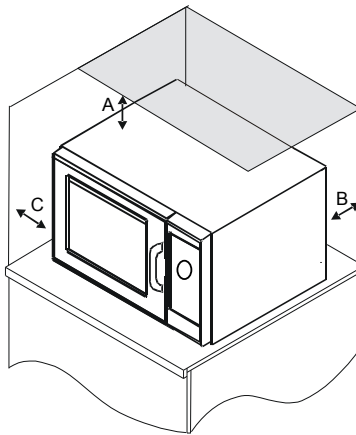
Das Schalten dieses Mikrowellenofens kann zu Spannungsschwankungen der Netzversorgung führen. Das Betreiben dieses Ofens bei ungünstigen Spannungszuständen kann negative Auswirkungen haben. Dieses Gerät ist für den Anschluss an ein Netzsystem mit einer maximal zulässigen Netimpedanz  $Z_{max}$  von 0,2 Ohm an der mit Stelle zur Netzversorgung des Benutzers gedacht. Der Benutzer muss gewährleisten, dass dieses Gerät nur an eine Netzversorgung angeschlossen wird, die die obige Anforderung erfüllt. Bei Bedarf kann der Benutzer sein Stromversorgungsunternehmen um Informationen zur Netzimpedanz an der Schnittstelle bitten.

# Betrieb mit der Drehknopf-Bedienung

Stil 3

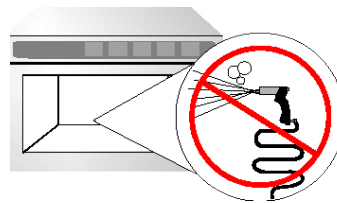
## Drehknöpfe sind nur an einigen Modellen vorhanden.

Der Schaltvorgang dieses Mikrowellengeräts kann auf der Speiseleitung Spannungsschwankungen verursachen. Unerwünschte Versorgungsspannungsbedingungen können den Betrieb dieses Geräts beeinträchtigen. Dieses Gerät ist für den Anschluss an ein Stromversorgungsnetz mit einer maximal zulässigen Systemimpedanz ( $Z_{max}$ ) von **0,2 Ohm** am Anschlusspunkt der Stromversorgung des Benutzers vorgesehen. Der Benutzer muss sicherstellen, dass dieses Gerät nur an ein Stromversorgungsnetz angeschlossen wird, das diese Anforderung erfüllt. Hierfür muss der Benutzer ggf. das örtliche Stromversorgungsunternehmen bzgl. der Netzimpedanz am Anschlusspunkt konsultieren.

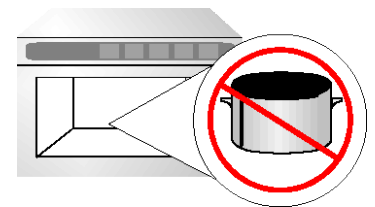


### Einbauabstände zur Wand

- An der Oberseite des Ofens muss der Abstand mindestens 5,1 cm (2 ") betragen. Um den Ofen herum muss eine angemessene Luftzirkulation gegeben sein, damit die Elektrokomponenten abkühlen. Bei eingeschränktem Luftstrom funktioniert der Ofen möglicherweise nicht richtig und die Lebensdauer der elektrischen Teile verkürzt sich.
- An der Ofenrückseite ist kein Abstand erforderlich.
- Seitlich am Ofen muss der Abstand mindestens 2,54 cm (1 ") betragen.
- Stellen Sie den Ofen so auf, dass sich die Unterseite in mindestens 91,5 cm Höhe (3 Fuß) über dem Boden befindet.



**KEINEN Hochdruckreiniger verwenden**



**Keine Metallbehälter verwenden**

## Verwendung des Geräts (Drehknopf)

### Aufwärmen

- Die Gerätetür öffnen, das Essen in das Gerät stellen und die Gerätetür schließen.
- Den Leistungsstufenknopf auf die gewünschte Leistungsstufe drehen.
  - Die Einstellungen für die Leistungsstufen lauten: Hold (15%), Defrost (30%), Medium (50%), Med. High (70%) oder High (100%).
- Den Zeitschalter im Uhrzeigersinn drehen, bis die gewünschte Garzeit angezeigt wird.
  - Die Garzeit kann auf maximal 10 Minuten eingestellt werden.
  - Wenn der Timer für eine Zeiteinstellung von weniger als 2 Minuten eingestellt wird, den Knopf über 2 Minuten hinwegdrehen und ihn dann auf die gewünschte Dauer einstellen.
- Das Gerät schaltet sich ein und der Zeitablauf beginnt.
- Nach Ablauf des Countdowns wird die Mikrowellenenergie abgeschaltet und ein Signal ertönt.

### Unterbrechen des Betriebs

Zum Unterbrechen des Betriebs die Gerätetür öffnen oder den Zeitschalter gegen den Uhrzeigersinn auf „0“ drehen. Zum Wiederaufnehmen des Betriebs die Tür schließen. Falls die Zeit auf „0“ gesetzt wurde, muss sie neu eingestellt werden.

### Ändern der Zeit/Leistungsstufe und Korrigieren von Fehleingaben

Garzeit und Leistungsstufe können jederzeit während des Gerätebetriebs geändert werden. Hierfür den/die Schalter auf die neue Einstellung drehen. Zum Einstellen der Garzeit auf Null den Zeiteingabe-Schalter gegen den Uhrzeigersinn auf „0“ drehen.



# Pflege und Reinigung

---

TEIL	PFLEGE- UND REINIGUNGSEMPFEHLUNGEN
Innenraum, Außenflächen und Tür	<p>Zum Reinigen des Geräts einen Schwamm oder ein weiches Tuch in eine Lösung aus mildem Reinigungsmittel und warmem Wasser tauchen. Den Schwamm oder das Tuch gut auswringen. Vor dem Reinigen ggf. eine Tasse Wasser im Gerät kochen lassen, um den Schmutz zu lösen.</p> <p><b>Wichtig:</b></p> <ul style="list-style-type: none"><li>• Keine scheuernden Reinigungsmittel oder Reinigungsmittel mit Ammoniak bzw. Zitronensäure verwenden. Andernfalls kann die Lackierung beschädigt werden.</li><li>• Kein Wasser auf den Boden des Geräts gießen.</li><li>• Keine Druckreinigungsgeräte verwenden.</li></ul>
Abzugsöffnungen	<p>Den Boden und die Rückseite des Geräts monatlich auf Kochablagerungen entlang der Lüftungsschlitze (Lufteinlass und Luftaustritt) prüfen. Die Abzugsöffnungen mit einem feuchten Tuch abwischen, um den ordnungsgemäßen Luftstrom zu gewährleisten, und anschließend gründlich trocknen.</p>
Lufteinlassfilter	<p>Der Filter befindet sich unterhalb der Gerätetür und kann nicht herausgenommen werden. Den Lufteinlassfilter regelmäßig reinigen, um einen ordnungsgemäßen Luftstrom zu gewährleisten. Die Abzugsöffnungen mit einem feuchten Tuch abwischen, um den ordnungsgemäßen Luftstrom zu gewährleisten.</p> <p><b>Wichtig:</b></p> <p>Um das Risiko des Überhitzens und eines Geräteschadens zu vermeiden, den Luftfilter regelmäßig reinigen.</p>
Bedienfeld	<p>Die Gerätetür öffnen, um den Zeitschalter zu deaktivieren. Einen Schwamm oder ein weiches Tuch in eine Lösung aus mildem Reinigungsmittel und warmem Wasser tauchen und das Bedienfeld abwischen.</p>

# Bevor Sie den Kundendienst anrufen

Problem	Mögliche Ursache
Gerät funktioniert nicht.	Bestätigen, dass das Gerät an einen separaten Stromkreis angeschlossen ist. Bestätigen, dass das Gerät an einen geerdeten und gepolten Stromkreis angeschlossen ist. (Einen Elektriker zu Rate ziehen.) Sicherung bzw. Leitungsschutzschalter überprüfen.
Gerät schaltet sich ein und aus.	Luffilter und Lüftungsbereich auf Blockierungen überprüfen.
Gerät akzeptiert keine Eingaben auf dem Tastenfeld.	Sicherstellen, dass das Gerät eingeschaltet ist. Die Gerätetür öffnen und wieder schließen. Die Taste erneut drücken.
Gerät funktioniert nicht oder zeigt F mit einer Zahl an.	Die elektronische Bedienung verfügt über ein Selbstdiagnosesystem, das den Benutzer auf eine Störung oder ein Problem aufmerksam macht. Bei Anzeige eines dieser Fehlercodes wie folgt vorgehen: 1. Den angezeigten Code notieren. 2. Den Stecker des Geräts aus der Steckdose ziehen, eine Minute lang warten und den Stecker wieder einstecken. • Der Fehlercode wird durch Trennen der Stromversorgung ggf. gelöscht. Wenn das Gerät weiterhin nicht funktioniert, ACP ComServ gebührenfrei unter 1-866-426-2621 (in den USA und Kanada) anrufen.
Gerät läuft, das Kochgut wird jedoch nicht warm.	Eine Tasse Wasser in das Gerät stellen. Das Gerät eine Minute lang mit voller Leistung (100 %) betreiben. Wenn sich das Wasser nicht erwärmt, funktioniert das Gerät nicht richtig. Mit einem befugten ACP Kundendienstunternehmen in Verbindung treten oder ACPComServ gebührenfrei unter 1-866-426-2621 (in den USA und Kanada) anrufen.



## WARNUNG

Zur Vermeidung eines elektrischen Schlags, der schwere Verletzungen oder den Tod verursachen kann, das Außengehäuse niemals entfernen. Das Gehäuse darf nur von einem befugten ACP-Kundendienstunternehmen entfernt werden.

# Koch Anleitung

---

## Dämpfende Tipps

### 1. Kochgefäße

a) Wärme immer oder Lebensmittel in abgedeckten Behältern kochen zu erreichen:

- Beibehaltung der Dampf für eine effiziente Kochen und halten Lebensmittel feucht
- Auch Kochergebnisse und Temperaturen
- Ein sauberer Ofeninnenraum und Vermeidung von Lebensmittelspritzer

b) Keramik, Papier, Porzellan, Styropor, Glas und Kunststoff sind geeignete Materialien zur Verwendung in der Mikrowelle.

Hochtemperaturbeständige amber Pfanne wird empfohlen für alle Artikel, vor allem diejenigen mit hohem Fett- oder Zuckergehalt, da diese Zutaten sehr schnell heiß.

### 2. Lebensmittel Temperatur

a) zu erreichen, eine obligatorische Trinktemperatur erfordern Tiefkühlkost eine längere Kochzeit als Kühlgut.

b) Kühlgut:

- Gegenstände bei 40 ° F (4 ° C) im Kühlschrank aufbewahrt sollte, während sie erwärmt abgedeckt werden; außer Brot, Gebäck oder irgendwelche Produkte mit einem panierten Beschichtung, die aufgedeckt werden beheizt sollte Erweichung zu vermeiden.

c) Raumtemperatur Artikel:

- Lebensmittel bei Raumtemperatur gehalten, wie Konserven oder Gemüse, wird weniger Zeit als Kühlgut in Wärme erfordern.

d) konventionell hergestellte Lebensmittel sollten leicht sein halbgar zu verhindern, wenn durch Mikrowellen-Dampf rethermed Verkochen.

e) Nach einem Dampfkreislauf abgeschlossen ist, weiterhin interne Nahrungsmitteltemperaturen auf das Vorhandensein von Dampf leicht steigen fällig.

### 3. Struktur der Lebensmittel

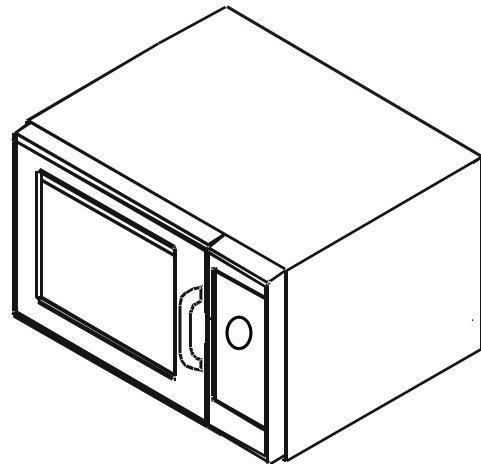
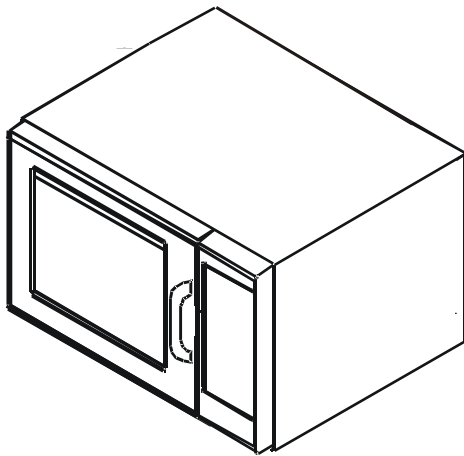
a) Lebensmittel, die reich an Fett, Zucker, Salz und Feuchtigkeit anziehen und Mikrowellenenergie schnell aufnehmen, für eine kürzere Garzeit ermöglicht.

b) Gegenstände mit hohem Protein oder Faser erfordern eine längere Zeit zu kochen, aufgrund einer geringeren Absorption von Mikrowellenenergie.

### 4. Menge

a) Da die Masse der Nahrung erhöht, so wird die notwendige Kochzeit.





Keep these instructions for future reference.  
If the oven changes ownership, this manual  
must accompany oven.

## Contents

Model Identification .....	2
<b>PRECAUTIONS TO AVOID POSSIBLE EXPOSURE TO EXCESSIVE MICROWAVE ENERGY .....</b>	<b>3</b>
<b>IMPORTANT SAFETY INSTRUCTIONS .....</b>	<b>3</b>
Grounding Instructions .....	5
Installation .....	6
Display and Features .....	7
Using the Oven Control (Electronic Models) .....	9
Programming the Oven Control (Electronic Models) .....	10
User Options (Electronic Models) .....	11
Digital Dial Operation Style 1 .....	12
Digital Dial Operation Style 2 .....	13
Dial Operation Style 3 .....	14
Care and Cleaning .....	15
Before Calling for Service .....	16
Cooking Instructions.....	17

# Model Identification

---

When contacting, provide product information. Product information is located on oven serial plate which is located on the back side of the oven. Record the following information:

Model Number: \_\_\_\_\_

Manufacturing Number: \_\_\_\_\_

Serial or S/N Number: \_\_\_\_\_

Date of purchase: \_\_\_\_\_

Dealer's name and address: \_\_\_\_\_

\_\_\_\_\_

\_\_\_\_\_

\_\_\_\_\_

# IMPORTANT SAFETY INSTRUCTIONS



This is the safety alert symbol. It is used to alert you to potential personal injury hazards. Obey all safety messages that follow this symbol to avoid possible injury or death.



## WARNING

When using electrical equipment, basic safety precautions should be followed to reduce the risk of burns, electrical shock, fire, or injury to persons.

1. READ all instructions before using equipment.
2. READ AND FOLLOW the specific "PRECAUTIONS TO AVOID POSSIBLE EXPOSURE TO EXCESSIVE MICROWAVE ENERGY" on this page.
3. This equipment MUST BE EARTHED. Connect only to properly EARTHED outlet. See "EARTHING INSTRUCTIONS" on page 5.
4. Install or locate this equipment ONLY in accordance with the installation instructions in this manual.
5. Liquids or other foods, must NOT be HEATED in sealed containers since they are liable to explode. Pierce or open container or bag before heating.
6. Some products such as whole eggs and sealed containers—for example, closed glass jars—are able to explode and SHOULD NOT be HEATED in this oven.
7. Use this equipment ONLY for its intended use as described in this manual. Do not use corrosive chemicals or vapors in this equipment. This type of oven is specifically designed to heat, cook, or dry food. It is not designed for industrial or laboratory use.
8. The appliance is not to be used by persons (including children) with reduced physical, sensory, or mental capabilities, or lack of experience and knowledge, unless they have been given supervision or instructions.
9. CHILDREN SHOULD BE SUPERVISED to ensure that they DO NOT play with the appliance
10. DO NOT heat baby bottles in oven.
11. Baby food jars shall be open when heated and contents stirred or shaken before consumption, in order to avoid burns.
12. DO NOT operate this equipment if it has a damaged cord, plug, door, or door seals, if it is not working properly, or if it has been damaged or dropped.
13. This equipment, including power cord, must be serviced ONLY by qualified service personnel. It is hazardous for anyone other than a competent person to carry out any service or repair operation that involves the removal of any cover which gives protection against exposure to microwave energy. Special tools are required to service equipment. Contact nearest authorized service facility for examination, repair, or adjustment.
14. DO NOT cover or block filter or other openings on equipment.
15. DO NOT store this equipment outdoors. DO NOT use this product near water – for example, near a kitchen sink, in a wet basement, a swimming pool, or a similar location.
16. DO NOT immerse cord or plug in water.
17. Keep cord AWAY from HEATED surfaces.
18. DO NOT let cord hang over edge of table or counter.
19. For commercial use only.

## PRECAUTIONS TO AVOID POSSIBLE EXPOSURE TO EXCESSIVE MICROWAVE ENERGY

- A. **DO NOT** attempt to operate this oven with the door open since open door operation can result in harmful exposure to microwave energy. It is important not to defeat or tamper with the safety interlocks.
- B. **DO NOT** place any object between the oven front face and the door or allow soil or cleaner residue to accumulate on sealing surfaces.
- C. **DO NOT** operate the oven if it is damaged. It is particularly important that the oven door close properly and that there is no damage to the:
  1. door (bent)
  2. hinges and latches (broken or loosened)
  3. door seals and sealing surfaces.
- D. The oven should not be adjusted or repaired by anyone except properly qualified service personnel.

**SAVE THESE INSTRUCTIONS**

# IMPORTANT SAFETY INSTRUCTIONS



## WARNING

To avoid risk of fire in the oven cavity:

- a. DO NOT overcook food. Carefully attend oven when paper, plastic, or other combustible materials are placed inside the oven to facilitate cooking.
- b. Remove wire twist-ties from paper or plastic bags before placing bag in oven.
- c. If materials inside the oven ignite, keep oven door CLOSED, turn oven off and disconnect the power cord, or shut off power at the fuse or circuit breaker panel.
- d. DO NOT use the cavity for storage. DO NOT leave paper products, cooking utensils, or food in the cavity when not in use.



## WARNING

Liquids such as water, coffee, or tea are able to be overheated beyond the boiling point without appearing to be boiling due to surface tension of the liquid. Visible bubbling or boiling when the container is removed from the microwave oven is not always present. THIS COULD RESULT IN VERY HOT LIQUIDS SUDDENLY BOILING OVER WHEN A SPOON OR OTHER UTENSIL IS INSERTED INTO THE LIQUID. To reduce the risk of injury to persons:

- i) Do not overheat the liquid.
- ii) Stir the liquid both before and halfway through heating it.
- iii) Do not use straight-sided containers with narrow necks.
- iv) Use extreme care when handling the container.
- v) After heating, allow the container to stand in the microwave oven for a short time before removing the container.
- vi) Use extreme care when inserting a spoon or other utensil into the container.



## CAUTION

To avoid personal injury or property damage, observe the following:

1. Do not deep fat fry in oven. Fat could overheat and be hazardous to handle.
2. Do not cook or reheat eggs in shell or with an unbroken yolk using microwave energy. Pressure may build up and erupt. Pierce yolk with fork or knife before cooking.
3. Pierce skin of potatoes, tomatoes, and similar foods before cooking with microwave energy. When skin is pierced, steam escapes evenly.
4. Do not operate equipment without load or food in oven cavity.
5. Use only popcorn in packages designed and labeled for microwave use. **Popping time varies depending on oven wattage.** Do not continue to heat after popping has stopped. Popcorn will scorch or burn. Do not leave oven unattended.
6. Do not use regular cooking thermometers in oven. Most cooking thermometers contain mercury and may cause an electrical arc, malfunction, or damage to oven.
7. Do not use metal utensils in oven.
8. Never use paper, plastic, or other combustible materials that are not intended for cooking.
9. When cooking with paper, plastic, or other combustible materials, follow manufacturer's recommendations on product use.
10. Do not use paper towels which contain nylon or other synthetic fibers. Heated synthetics could melt and cause paper to ignite.
11. To avoid pacemaker malfunction, consult physician or pacemaker manufacturer about effects of microwave energy on pacemaker.
12. An authorized servicer MUST inspect equipment annually. Record all inspections and repairs for future use.
13. Clean oven regularly and remove any food deposits.
14. To avoid surface deterioration, keep the oven in a clean condition. Infrequent cleaning could adversely affect the life of the appliance and possibly result in a hazardous situation.

# SAVE THESE INSTRUCTIONS

# Grounding Instructions

---



## WARNING

To avoid risk of electrical shock or death, this oven must be grounded.



## WARNING

To avoid risk of electrical shock or death, do not alter the plug.

This oven **MUST** be grounded. In the event of an electrical short circuit, grounding reduces the risk of electric shock by providing an escape wire for the electric current. This oven is equipped with a cord having a grounding wire with a grounding plug. The plug must be plugged into an outlet that is properly installed and grounded.

Consult a qualified electrician or servicer if grounding instructions are not completely understood, or if doubt exists as to whether the oven is properly grounded.

Do not use an extension cord. If the product power cord is too short, have a qualified electrician install a three-slot receptacle. This oven should be plugged into a separate circuit with the electrical rating as shown on the oven's serial plate / rating label. When a microwave oven is on a circuit with other equipment, an increase in cooking times may be required and fuses can be blown.

## Earthing Instructions

**Oven MUST be earthed.** Earthing reduces risk of electric shock by providing an escape wire for the electric current, if an electrical short occurs. This oven is equipped with a cord having a earth wire with a earthing plug. The plug must be plugged into an outlet that is properly installed and earthed.

Consult a qualified electrician or servicer if earthing instructions are not completely understood, or if doubt exists as to whether the oven is properly earthed.

### Do not use an extension cord.

If the product power cord is too short, have a qualified electrician install a new receptacle close enough to the oven to plug the oven in. This oven should be plugged into a separate circuit with the electrical rating as provided in product specifications (available on [www.acpsolutions.com](http://www.acpsolutions.com)). When a microwave oven is on a circuit with other equipment, an increase in cooking times may be required and fuses can be blown.

## External Equipotential Earthing Terminal

*(export only)*

Equipment has secondary earthing terminal. Terminal provides external earthing connection used in addition to earthing prong on plug. Located on outside of oven back, terminal is marked with symbol shown below.



# Installation

## Unpacking Oven

- Inspect oven for damage such as dents in door or inside oven cavity.
- Report any dents or breakage to source of purchase immediately.  
**Do not attempt to use oven if damaged.**
- Remove all materials from oven interior.
- If oven has been stored in extremely cold area, wait a few hours before connecting power.

## Radio Interference

Microwave operation may cause interference to radio, television, or a similar oven. Reduce or eliminate interference by doing the following:

- Clean door and sealing surfaces of oven according to instructions in *Care and Cleaning* section.
- Place radio, television, etc. as far as possible from oven.
- Use a properly installed antenna on radio, television, etc. to obtain stronger signal reception.

## Oven Placement

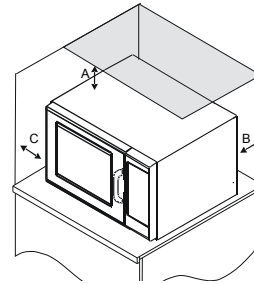
- Do not install oven next to or above source of heat, such as pizza oven or deep fat fryer. This could cause microwave oven to operate improperly and could shorten life of electrical parts.
- Do not block or obstruct oven filter. Allow access for cleaning.
- Install oven on level countertop surface.
- Place warning label in a conspicuous place close to microwave oven.
- Outlet should be located so that plug is accessible when oven is in place.

## **⚠ WARNING**

### Excessive Weight Hazard

**Use two or more people to move and install oven.**

**Failure to do so can result in back or other injury.**

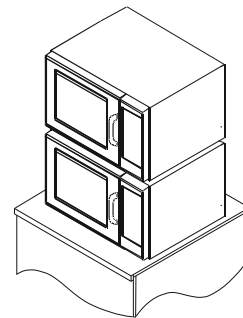


## Oven Clearances

- A—Allow at least 2" (5.1 cm) of clearance around top of oven. Proper air flow around oven cools electrical components. With restricted air flow, oven may not operate properly and life of electrical parts is reduced.
- B—There is not an installation clearance requirement for the back of the oven.
- C—Allow at least 1" (2.54 cm) of clearance around sides of oven.
- D—Install combination oven so oven bottom is at least 3 feet (91.5 cm) above floor.

---

## Oven Clearances



## Oven Stacking

- Oven stacking is allowed using stacking bracket located on oven back panel top hinge side corner.
- Using stacking brackets on back panel of ovens remove screws from stacking brackets and reattach them to back panel between both ovens securing them together using back panel screws.

# Display and Features (some models)

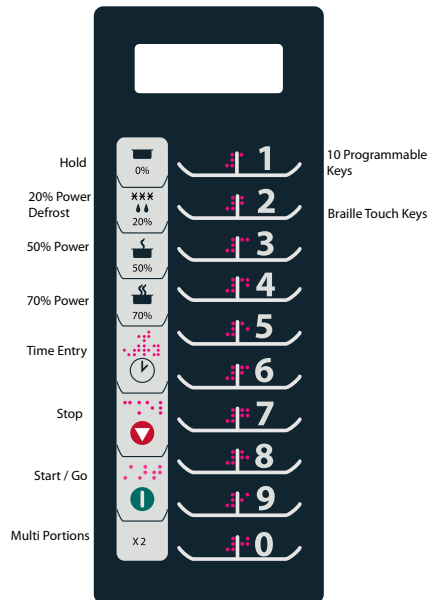
## START Key

The START key is used to begin a manual time entry cooking cycle. It is also used to save any changes to programming sequences or user options.



## STOP/RESET Key

The STOP/RESET key stops a cooking sequence in progress, clears out any remaining time, and also ends a programming or user option cycle. When the STOP/RESET key is used to end a programming or option change, the changes are discarded.



## Single Key Programming

(example of key 1 shown)

This feature enables each numbered key to be programmed for a specific cooking procedure/use. To use this feature, simply program the key to the desired length of time and power level. To use this feature, press the key once and the microwave will begin cooking.



## Double Key Programming

(some models)

This feature enables 100 programmed entries to be made. Each entry will be assigned a double digit number, for example 07 as shown. When using the double key programming, two keys must be pressed to start the cooking cycle.

## Manual Time Entry

In addition to programmable keys, this microwave also accepts specific time entry by using the TIME ENTRY key. Using manual time entry does not affect the programmed buttons.

## QTY X2 Key

The QTY X2 key increases a preset cooking time by a percentage of the original cooking time (cooking factor). The user may specify the percentage and it can be changed for individual cooking sequences. This feature is very useful for cooking multiple servings of foods. The QTY X2 key can be used with either single or double key programming. To change the cooking factor, see *Programming the Oven Control*.

## Stage Cooking

**P:--** Stage cooking is a cooking sequence with specific power stage changes. The user can program up to four different power level changes and the specific amount of cooking time at each power level. Each power level/cooking time combination is known as a stage. Up to four stages can be programmed.

## User Options

**OP:--**

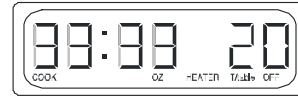
This microwave can be set for specific user preferences. Options such as beep volume, maximum cooking time, and the number of programmable keys can be changed. To change different options, see *User Options* in this manual.

The switching operation of this microwave oven can cause voltage fluctuations on the supply line. The operation of this oven under unfavorable voltage supply conditions can have adverse effects. This device is intended for the connection to a power supply system with a maximum permissible system impedance  $Z_{max}$  of **0.10 Ohms** at the interface point of the user's supply. The user has to ensure that this device is connected only to a power supply system which fulfills the requirement above. If necessary, the user can ask the public power supply company for the system impedance at the interface point.

# Display and Features (some models)

## Cooking Display

DISPLAYS	DESCRIPTION
<b>READY</b>	<b>READY</b> displays when oven control will accept entries.
00:00	Displays cooking time. If stage cooking is programmed, total cooking time is displayed.
<b>HOLD 0%</b> <b>DEFR 20%</b> <b>MED 50%</b> <b>MED HI 70%</b>	These settings display the current power level used for the microwave. If no display is shown, microwave is running at full power (100%).
<b>POWER</b>	<b>POWER</b> is displayed while the oven is generating microwave energy during a cooking cycle.



## Display

Some items in the display can be seen but are not available depending on model.

## Programming Display

DISPLAYS	DESCRIPTION
P:0	Displays when oven is in programming mode for single key memory only.
P:	Displays when oven is in programming mode for double key memory.
OP: --	Displays when oven is in user option mode. User options can then be set or specified.
CF:	Displays with a numerical cooking factor when the X2 key is pressed.
P:-- <sup>1</sup>	Displays briefly when programming a specific cooking stage. Number (1 through 4) indicates the stage that is being programmed.



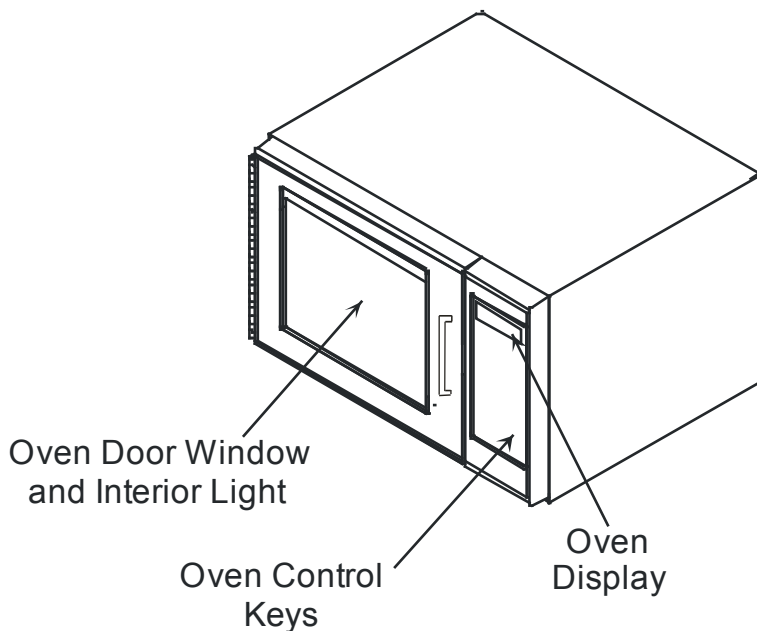
## Ready

Ready displays when an oven control will accept entries.



## Cooking Displays

33:33 displays total cooking time. When more than one cooking stage is programmed, total time for all stages displays. COOK displays when oven is operating. DEFROST 20%, MEDIUM 50%, or MED-HI 70% will display to indicate microwave power level being used. HOLD 0% does not display COOK. If oven power level is set to 0%, oven does not heat for programmed time. If no power level is displayed, the microwave is operating at 100% power.





# Using the Oven Control (Electronic Control)



## Interrupting

### Operation

Open oven door or press STOP/RESET key to interrupt operation. Display continues to show countdown time. Close door and press START key to resume oven operation.

## QTY X2 Key

To increase cooking time by a specific cooking factor when cooking more than one serving. The cooking factor is a percentage of the original cooking time (from 10 to 100%).

- Open oven door and place food in oven. Close door.
  - READY** displays. Fan and light will turn on.
- Press X2 key.
  - Amount of time added is a percentage of the original preprogrammed cooking time.
  - The percentage can be changed. See *Programming the Oven Control* section in this manual.
- Press desired preprogrammed key or key sequence.
- Oven begins cooking. Displayed cooking time is the total of original cooking time plus the added X2 time.

## Manual Time Entry

To cook food using a specific entered time and power level.

- Open oven door and place food in oven. Close door.
  - READY** displays. Fan and light will turn on.
- Press TIME ENTRY key.
  - READY** and 0000 display.
  - If pad does not work, open and close oven door and try again.
- Enter cooking time by using the numbered keys.
- Press a power level key to change power level if desired.
  - POWER LEVEL** displays with the power setting.
    - 00 indicates 0% microwave power, 20 indicates 20%, 50 indicates 50% and 70 indicates 70% microwave power. If a number is not displayed with POWER LEVEL the microwave is set to full power.
- If stage cooking is desired, press TIME ENTRY key and repeat steps 3 through 4.
  - Display changes to cook time and power level for the next stage.
- Enter cook time and power level as in steps 3 and 4.
  - To add another cooking stage press TIME ENTRY key again.
  - Up to four different stages can be programmed.
- Press START key.
  - Oven operates and time counts down.
  - POWER, COOK LEVEL** and cooking time display.
- At end of cooking cycle oven beeps and shuts off.



## Programmed Keys

To cook food using keys preprogrammed with cooking sequences.

- Open oven door and place food in oven. Close door.
  - READY** displays. Fan and light will turn on.
- Press desired key.
  - For single key entry, press only one key.
  - For double key entry, press the two keys, in order, of the double digit number for the desired cooking sequence.
  - To change single or double key entry option see *User Options* section in this manual.
- Oven begins to cook.
  - POWER**, power level and total cooking time display. If power level does not display, microwave is cooking at full power.
  - For additional cooking time, press preprogrammed key again to begin cooking sequence again.
- At end of cooking cycle oven beeps and shuts off.



## Factory Settings

Pad	Time	Pad	Time
1	10 sec.	6	1:30 min.
2	20 sec.	7	2 min.
3	30 sec.	8	3 min.
4	45 sec.	9	4 min.
5	1 min.	0	5 min.

# Programming the Oven Control (Electronic Control)

## Programming Keys

Oven is shipped from the factory for single key programming. To change the oven default to allow double key programming, see *User Option* section. To change the amount of time or the power level for a preset key:

1. Open oven door.
  - **READY** displays.
  - If door is closed or STOP key is pressed before programming is complete, changes are discarded and microwave exits programming mode.
2. Press and hold key 1 for approximately 5 seconds.
  - This begins programming mode.
  - Microwave will beep and PROGRAM displays. Oven is in programming mode.
3. Press key to be reprogrammed.
  - Press two keys if reprogramming a double pad program.
  - Power level and cooking time display.
  - If power level does not display, microwave is set to full power.
4. Enter cooking time by using the number keys.
5. Press a power level key to change power level if desired.
6. Press START key to save new programming changes to the key.
  - PROGRAM displays.
  - If START is not pressed, changes will not be saved.
7. Press STOP/RESET key or close oven door to exit programming mode.



## ? The display shows PROGRAM.

When set to single key or double key programming, the display will show PROGRAM when programming keys for single or double digit cooking sequences. To change the oven's default to allow either single key or double key programming, see the *User Option* section.



## Canceling Mistakes

If oven is not cooking, press STOP/RESET key to clear display. If oven is cooking, press STOP/RESET key once to stop oven, then again to clear display. If oven door is open and time shows in display, close oven door and press STOP/RESET key to clear display.

## QTY X2 Programming

This feature allows a preset percentage of original cook time, called a cooking factor, to be added to a cook sequence.

To change the cooking factor:

1. Open oven door.
2. Press and hold key 1 for approximately 5 seconds.
3. Press key to be reprogrammed.
4. Press the QTY X2 key.
5. Press a numbered key to change the cooking factor.
  - Cooking factor can be set from 10% to 100%.
  - Default is 80%.
  - Key 5 would change the cooking factor to 50%.
  - Key 3 would change the cooking factor to 30%.
6. Press START key to save changes.

## Programming Multiple Stages

Stage cooking allows consecutive cooking cycles without interruption. Up to four different cooking cycles can be programmed into a memory key. To use stage cooking:

1. Follow steps 1 through 5 above.
6. Press TIME ENTRY key.
  - Display briefly shows the key number that is being programmed and the stage number to the upper right.
  - Display changes to cook time and power level for the next stage.
7. Enter cook time and power level as in steps 4 and 5.
  - To enter another cooking stage for that key, press TIME ENTRY key again.
  - Up to four different stages can be programmed.
8. Press START key to save new programming changes to the key.
9. Press STOP/RESET key or close oven door to exit programming mode.



# User Options (Electronic Control)

## Didn't like an option?

Factory settings are marked in bold. To change the oven back to the factory setting, simply select the option that is marked in bold.



## My changes weren't saved.

In order for any changes to be saved, the START key must be pressed after selecting an option. Shutting the oven door or pressing the STOP/RESET key will not save changes.

## Changing user options

Options such as single or double key programming, beep volume, and maximum cooking time can be changed to suit individual preferences.

To change options:

1. Open oven door.
  - If door is closed or STOP/RESET key is pressed before programming is complete, changes are discarded and microwave exits programming mode.
2. Press and hold key 2 for approximately 5 seconds.
  - This begins options mode.
  - Microwave will beep and  $\emptyset P$ : -- displays. Microwave is now in programming mode.
3. Press number key that controls option to be changed.
  - See table below for options.
  - Current option will display.
4. Press number key again to change the option.
  - Each time key is pressed, option will change.
  - Match number code displayed with descriptions for desired option.
5. Press START key to save changes.
  - $\emptyset P$ : -- shows in display.
  - To change additional options, repeat steps 3 and 4.
  - Changes appear after door is closed or STOP/RESET pad is pressed.

Numbered Pads	Display		Options (Factory Settings in Bold)
	RFS/MFS Series	RCS/MCS Series	
1 End of Cycle Beep	<b>OP:10</b> OP:11 OP:12	<b>OP:10</b> OP:11 OP:12	<b>3 second continuous beep</b> Continuous beep until door is opened 5 beep bursts until door is open
2 Speaker Volume	OP:20 OP:21 <b>OP:22</b> OP:23	OP:20 OP:21 <b>OP:22</b> OP:23	Eliminates beep Sets volume to low <b>Sets volume to medium</b> Sets volume to high
3 Key Beep	OP:30 <b>OP:31</b>	OP:30 <b>OP:31</b>	Prevents beep when pad is pressed <b>Allows beep when pad is pressed</b>
4 Keyboard Enable Window	OP:40 OP:41 <b>OP:42</b> OP:43	OP:40 OP:41 <b>OP:42</b> OP:43	15 seconds after oven door is opened, keyboard disabled 30 seconds after oven door is opened, keyboard disabled <b>1 minute after oven door is opened, keyboard disabled</b> 2 minutes after oven door is opened, keyboard disabled
5 Add Time During Heating	OP:50 <b>OP:51</b>	OP:50 <b>OP:51</b>	Prevents adding heating time while oven is heating <b>Allows heating time to be changed while oven is heating when a memory pad is pressed</b>
6* Reset to Ready Mode	<b>OP:60</b> OP:61	OP:60 <b>OP:61</b>	<b>Opening oven door does not reset oven back to ready mode*</b> <b>Opening oven door resets oven back to ready mode.*</b>
7* Maximum Heating Time	<b>OP:70</b> OP:71	OP:70 <b>OP:71</b>	<b>Allows 60 minutes of heating time*</b> <b>Allows 10 minutes of heating time*</b>
8 Manual Operation	OP:80 <b>OP:81</b>	OP:80 <b>OP:81</b>	Allows use of preprogrammed pads only <b>Allows use of manual time entry and preprogrammed pads</b>
9 Double Digit Operation	<b>OP:90</b> OP:91	<b>OP:90</b> OP:91	<b>Allows 10 (0-9) preprogrammed pads</b> Allows 100 (00-99) preprogrammed pads
0 Clean Filter Message	OP:00 <b>OP:01</b> OP:02 OP:03	OP:00 <b>OP:01</b> OP:02 OP:03	Do not display message <b>Display message for 24 hours every 7 days</b> Display message for 24 hours every 30 days Display message for 24 hours every 90 days

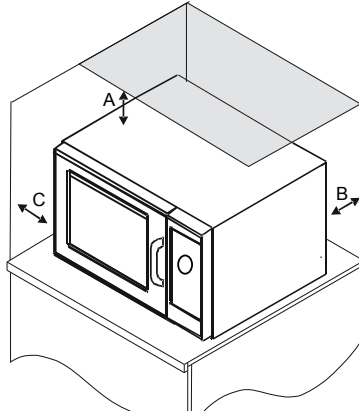
\*Factory setting may vary by model

# Digital Dial Operation

## STYLE 1

### Digital Dial option is available on some models only.

The switching operation of this microwave oven can cause voltage fluctuations on the supply line. The operation of this oven under unfavorable voltage supply conditions can have adverse effects. This device is intended for the connection to a power supply system with a maximum permissible system impedance  $Z_{max}$  of **0.2 Ohms** at the interface point of the user's supply. The user has to ensure that this device is connected only to a power supply system which fulfills the requirement above. If necessary, the user can ask the public power supply company for the system impedance at the interface point.



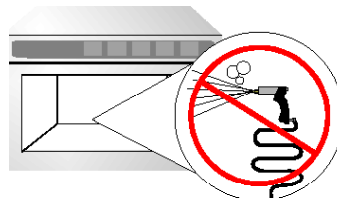
#### Oven Wall Clearances

A—Allow at least 2" (5.1 cm) of clearance around top of oven. Proper air flow around oven cools electrical components. With restricted air flow, oven may not operate properly and life of electrical parts is reduced.

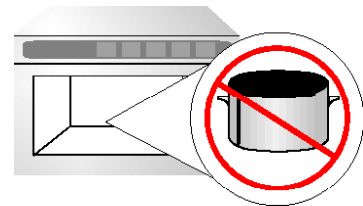
B—There is not an installation clearance requirement for the back of the oven.

C—Allow at least 1" (2.54 cm) of clearance around sides of oven.

D—Install combination oven so oven bottom is at least 3 feet (91.5 cm) above floor.



DO NOT power spray



No metal pans

## So...how do I use it? (Digital Dial)

### Heating

1. Open oven door, place food in oven, and close oven door.
2. Turn time entry knob clockwise to desired time.
  - Cooking time can be set up to 6 minutes.
  - Oven begins operation and time counts down.
3. When cooking time has elapsed, microwave energy stops and oven signal sounds.

### Interrupting Operation

Open oven door to interrupt operation or turn time entry knob counterclockwise to "0". To resume microwave oven operation, close oven door.

If time was changed to "0", time will need to be reset.

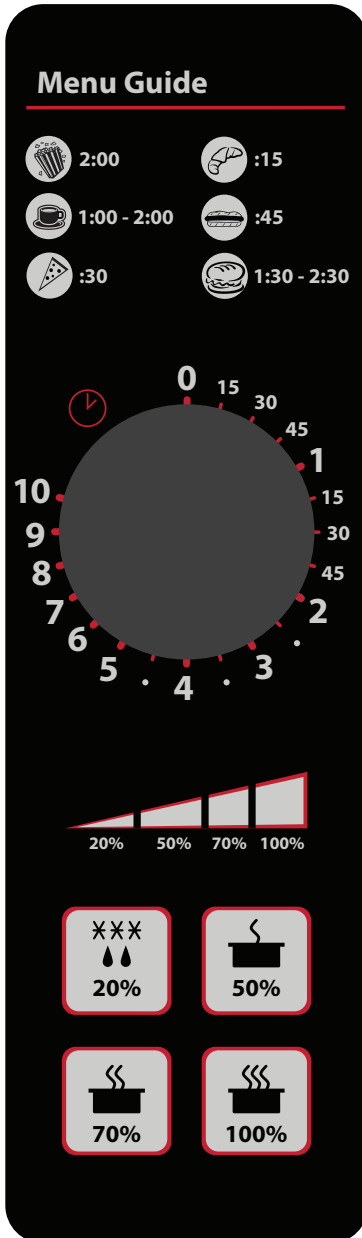
### Changing Time and Canceling Mistakes

Heating time can be changed at any time while the oven is operating. Turn knob to desired new setting. To set cooking time to zero, turn knob counterclockwise to "0".

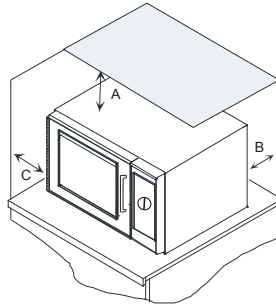
# Digital Dial Operation

## STYLE 2

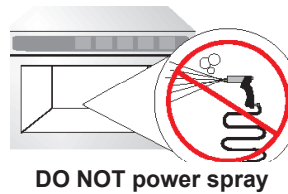
### Digital Dial option is available on some models only.



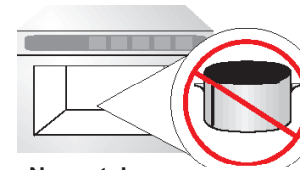
### Oven Wall Clearances



- A—Allow at least 2" (5.1 cm) of clearance around top of oven. Proper air flow around oven cools electrical components. With restricted air flow, oven may not operate properly and life of electrical parts is reduced.
- B—There is not an installation clearance requirement for the back of the oven.
- C—Allow at least 1" (2.54 cm) of clearance around sides of oven.
- D—Install combination oven so oven bottom is at least 3 feet (91.5 cm) above floor.



DO NOT power spray



No metal pans

### So...how do I use it? (Electronic / Mechanical Dial)

#### Heating

1. Open oven door, place food in oven, and close oven door.
2. Select desired power level or use default 100%.
  - Cooking time can be set up to 10 minutes.
  - Oven begins operation and time counts down.
3. When cooking time has elapsed, microwave energy stops and oven signal sounds.

#### Interrupting Operation

Open oven door to interrupt operation or turn time entry knob counterclockwise to "0".



To resume microwave oven operation, close door, select power level pad, and turn knob.

#### Changing Time and Canceling Mistakes

Heating time and power level can be changed at any time while the oven is operating. Press power level pad or turn knob to desired new setting. To set cooking time to zero, turn knob counterclockwise to "0" or cycle door open and closed.

#### Changing Timer Option

Timer resetting to zero can be set at any time to pause current cook time and power level when door is opened. To change this option follow the step below.

- With door open press and hold the 100% pad  for 5 seconds until beep is heard. Close the door this changes timer setting to pause current cook time and power level when door is opened.  
Timer pausing current cook time and power level can be set at any time to reset to zero and 100% power level when door is opened. To change this option follow the step below.
- With door open press and hold the 20% pad  for 5 seconds until beep is heard. Close the door this changes timer setting to reset timer to zero and power level to 100% when door is opened.

The switching operation of this microwave oven can cause voltage fluctuations on the supply line. The operation of this oven under unfavorable voltage supply conditions can have adverse effects. This device is intended for the connection to a power supply system with a maximum permissible system impedance  $Z_{max}$  of **0.2 Ohms** at the interface point of the user's supply. The user has to ensure that this device is connected only to a power supply system which fulfills the requirement above. If necessary, the user can ask the public power supply company for the system impedance at the interface point.

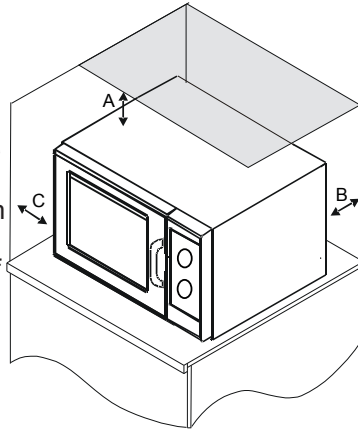
# Dial Operation

## STYLE 3

### Dial option is available on some 50 Hz models only.

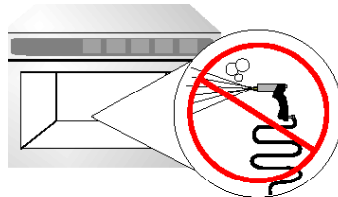
The switching operation of this microwave oven can cause voltage fluctuations on the supply line.

The operation of this oven under unfavorable voltage supply conditions can have adverse effects. This device is intended for the connection to a power supply system with a maximum permissible system impedance  $Z_{max}$  of **0.2 Ohms** at the interface point of the user's supply. The user has to ensure that this device is connected only to a power supply system which fulfills the requirement above. If necessary, the user can ask the public power supply company for the system impedance at the interface point.

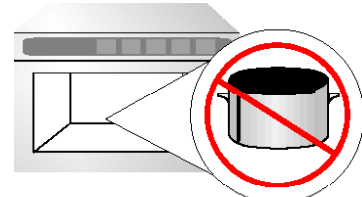


### Oven Wall Clearances

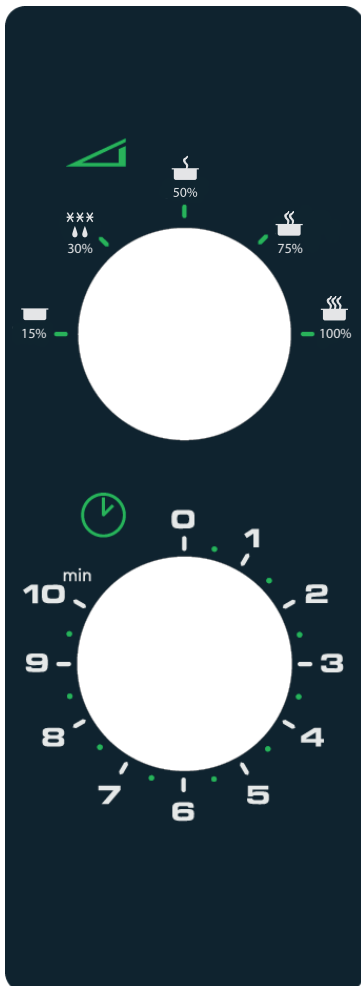
- A—Allow at least 2" (5.1 cm) of clearance around the top of the oven. Proper air flow around oven cools electrical components. With restricted air flow, oven may not operate properly and life of electrical parts is reduced.
- B—There is not an installation clearance requirement for the back of the oven.
- C—Allow at least 1" (2.54 cm) of clearance around sides of oven.
- D—Install combination oven so oven bottom is at least 3 feet (91.5 cm) above floor.



DO NOT power spray



No metal pans



## So...how do I use it? (Dial)

### Heating

1. Open oven door, place food in oven, and close oven door.
2. Turn the power level knob to desired power level.
  - Power level can be set at Hold (15%) Defrost (30%), Medium (50%), Med. High (70%), or High power (100%).
3. Turn time entry knob clockwise until desired time displays.
  - Cooking time can be set up to 10 minutes.
  - If turning the timer knob for less than 2 minutes, turn it past 2 minutes and then back to the desired time.
4. Oven begins operation and time counts down.
5. When cooking time elapses, microwave energy stops and oven signal sounds.

### Interrupting Operation

Open oven door to interrupt operation or turn time entry knob counterclockwise to "0". To resume microwave oven operation, close oven door.

If time was changed to "0", time will need to be reset.

### Changing Time and Power/Canceling Mistakes

Cooking time and power level can be changed at any time while the oven is operating. Turn knob(s) to desired new setting. To set cooking time to zero, turn time entry knob counterclockwise to "0".

# Care and Cleaning

---

PART	CARE AND CLEANING RECOMMENDATION
Interior, Exterior, and Door	<p>Clean microwave oven with mild detergent in warm water using soft sponge or cloth. Wring sponge or cloth to remove excess water before wiping equipment. If desired, boil a cup of water in microwave oven to loosen soil before cleaning.</p> <p><b>Important:</b></p> <ul style="list-style-type: none"><li>• Do not use abrasive cleansers or cleaners containing ammonia or citrus. These could damage finish.</li><li>• Never pour water into microwave oven bottom.</li><li>• Do not use water pressure type cleaning systems.</li></ul>
Discharge Air Vents	<p>Check monthly for a buildup of cooking residue along intake and discharge louvers on bottom and back of oven. Clean air vents with damp cloth to ensure proper airflow. Dry thoroughly.</p>
Air Intake Filter	<p>Non removable filter is located below oven door. Clean air intake filter regularly for proper airflow. Clean air vents with damp cloth to ensure proper airflow.</p> <p><b>Important:</b></p> <p>To avoid overheating and oven damage, clean air filter regularly.</p>
Control Panel	<p>Open oven door to deactivate oven timer. Clean with mild detergent in warm water using soft sponge or cloth.</p>

# Before Calling for Service

Problem	Possible Cause
Oven does not operate.	<p>Confirm oven is plugged into dedicated circuit.</p> <p>Confirm oven is on grounded and polarized circuit. (Contact electrician to confirm)</p> <p>Check fuse or circuit breaker.</p>
Oven operates intermittently.	Check air filter and discharge areas for obstructions.
Oven does not accept entries when pad is pressed.	<p>Make sure oven is on.</p> <p>Open and close oven door. Press key again.</p>
Oven malfunctions or shows <b>F</b> with a number.	<p>Oven control is equipped with a self-diagnostic system. Self-diagnostic system alerts you if there is a error or problem. When electronic control signals a problem, follow steps listed below.</p> <ol style="list-style-type: none"> <li>1. Record number shown.</li> <li>2. Unplug oven, wait for 1 minute, and plug in oven. <ul style="list-style-type: none"> <li>• Disconnecting electrical supply may eliminate service code. If failure continues, call ACP ComServ toll free at 1-866-426-2621 inside the U.S.A. or Canada.</li> </ul> </li> </ol>
Oven operates but does not heat food.	<p>Place one cup of water in oven.</p> <p>Run for one minute at full power (100%).</p> <p>If temperature does not rise, oven is not operating correctly. Contact an authorized ACP servicer or call ACPCoMserv toll free at 1-866-426-2621 inside the U.S.A. or Canada.</p>



## WARNING

To avoid electrical shock which can cause severe personal injury or death, do not remove outer case at any time. Only an authorized ACP servicer should remove outer case.



# Cooking Instructions

---

## Steaming Tips:

### 1. Cooking Vessels

- a) Always heat or cook food items in covered containers to accomplish:
  - Retention of steam for efficient cooking and to keep foods moist
  - Even cooking results and temperatures
  - A cleaner oven interior and prevention of food splatters
- b) Ceramic, paper, china, styrofoam, glass and plastic are suitable materials for use in microwave ovens. A high temperature resistant amber pan is recommended for ALL items, especially those high in fat or sugar content, as these ingredients get hot very quickly.

### 2. Food Temperature

- a) To reach a mandatory serving temperature, frozen foods require a longer cook time than refrigerated items.
- b) Refrigerated items:
  - Items stored at 40°F (4°C) in the refrigerator should be covered while heated; except breads, pastries or any products with a breaded coating, which should be heated uncovered to avoid softening.
- c) Room temperature items:
  - Foods held at room temperature, such as canned items or vegetables, will require less time to heat than refrigerated items.
- d) Conventionally prepared foods should be slightly undercooked to prevent overcooking when rethermed by microwave steaming.
- e) After a steaming cycle has been completed, internal food temperatures continue to slightly rise due to the presence of steam.

### 3. Structure of Food

- a) Food items that are high in fat, sugar, salt and moisture attract and quickly absorb microwave energy, allowing for a shorter cook time.
- b) Items high in protein or fiber require a longer cook time, due to a slower absorption of microwave energy.

### 4. Quantity

- a) As the mass of food increases, so will the necessary cook time.

Refer to and comply with all USDA/FDA Food Code guidelines when cooking or heating food items.