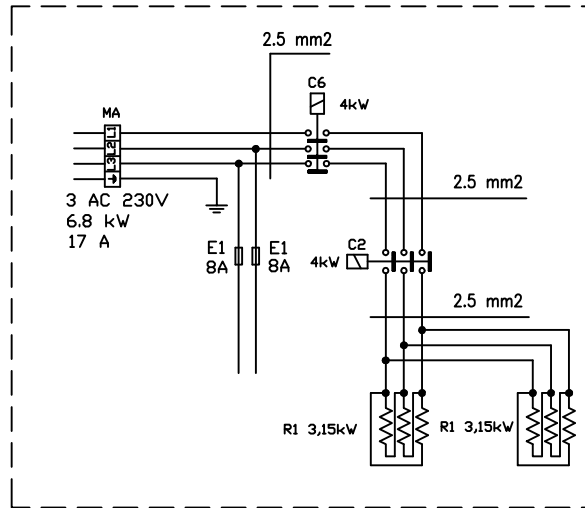
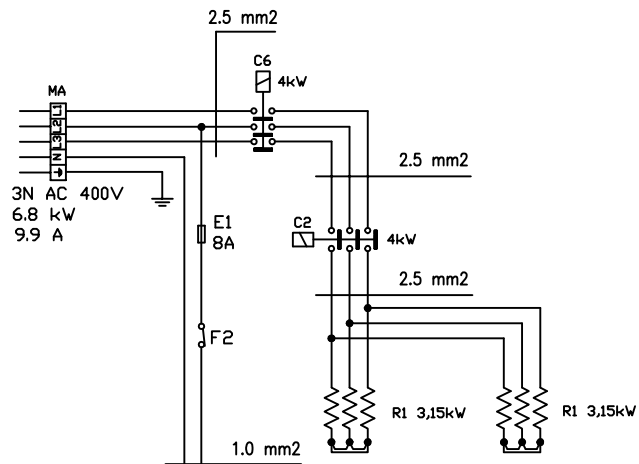


# Schaltplan

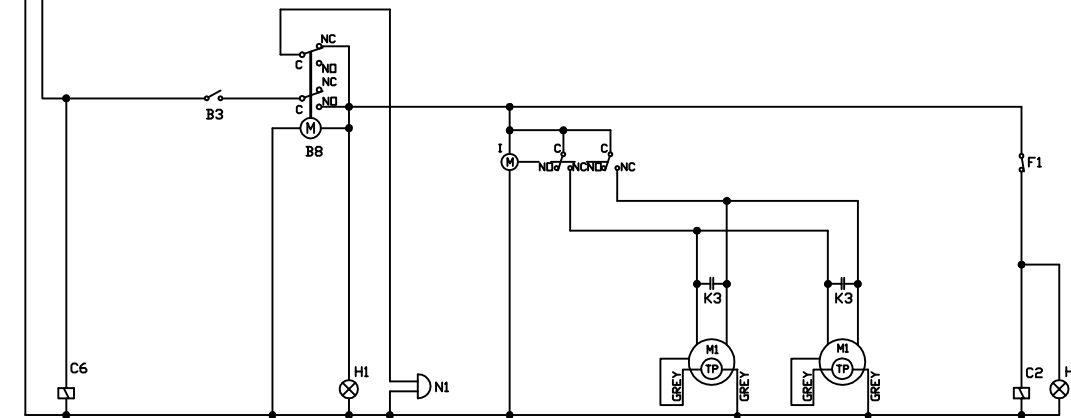
## Regenerationsofen RRS 090 C

[Artikel-Nr.: 437053090]





IG verde



- B3 MICROPORTA
- B8 TEMPORIZZATORE COTTURA
- C2 CONTATTATORE POTENZA CAMERA
- C6 CONTATTATORE DI SICUREZZA
- E1 FUSIBILE
- F1 TERMOSTATO CAMERA
- F2 TERMOSTATO DI SICUREZZA CAMERA
- H1 LAMPADA SPIA
- I INVERSO
- IG INTERRUTTORE GENERALE
- K3 CONDENSATORE MOTORE
- M1 MOTORE
- MA MORSETTIERA ALLACCIAMENTO
- N1 SUONERIA
- R1 RESISTENZA CAMERA
- TP PROTEZIONE TERMICA

- B3 DOOR SWITCH
- B8 TIMER
- C2 CHAMBER HEATING ELEMENT CONTACTOR
- C6 SAFETY CONTACTOR
- E1 FUSE
- F1 CHAMBER THERMOSTAT
- F2 CHAMBER SAFETY THERMOSTAT
- H1 PILOT LIGHT
- I REVERSING SWITCH
- IG GENERAL SWITCH
- K3 CAPACITOR
- M1 MOTOR
- MA TERMINAL BLOCK
- N1 BUZZER
- R1 HEATING ELEMENT CHAMBER
- TP THERMAL PROTECTION
- B3 MICRO PORTE
- B8 TIMER
- C2 CONTACTEUR PUISSANCE MOUFLE
- C6 CONTACTEUR DE SECURITE
- E1 FUSIBLE
- F1 THERMOSTAT MOUFLE
- F2 THERMOSTAT DE SICURITE MOUFLE
- H1 LAMPE
- I INVERSEUR
- IG INTERRUTTORE GENERAL
- K3 CONDENSATEUR
- M1 MOTOR
- MA BOITE PRINCIPAL DE CONNECTION
- N1 SONETTE
- R1 PUISSANCE MOUFLE
- S1 ELECTROVANNE HUMIDIFIQUER
- TP PROTECTION THERMIQUE

- B3 TÜRKONTAKTSCHALTER
- B8 TIMER
- C2 HEIZKÖRPERSCHÜTZ GARRAUM
- C6 SICHERHEITSSCHÜTZ
- E1 SICHERUNG
- F1 THERMOSTAT GARRAUM
- F2 SICHERHEITSTEMP.BEGRENZER GARRAUM
- H1 KONTROLLAMPE
- I POLWENDER
- IG HAUPTSCHALTER
- K3 KONDENSATOR
- M1 MOTOR
- MA ANSCHLUBKLEMMEN
- N1 ALARMSUMMER
- R1 HEIZELEMENTE GARRAUM
- TP THERMISCHER SCHUTZ
- B3 MICROPIUERTA
- B8 TEMPORIZADOR
- C2 CONTACTOR POTENZA CAMARA
- C6 CONTACTOR DE SEGURIDAD
- E1 FUSIBLE
- F1 TERMOSTATO CAMARA
- F2 TERMOSTATO DE SEGURIDAD CAMARA
- H1 LED
- I INVEOR ROTACION MOTOR
- IG INTERRUPTOR GENRAL
- K3 CONDENSADOR
- M1 MOTOR
- MA REGLETE DE ALIMENTACION
- N1 SONERIA
- R1 POTENZA CAMARA
- TP PROTECCION TERMICA

PIEDATURA					
PIEDATURA					
CONTORNA					
SENDO SATINATURA					
SENDO SATINATURA					
PARTE OPPOSTA					
QUOTA SOTTO					
CONTROLLO					
SUPERFICIE					
IN VISTA					
LEGENDA	REV	MODIFICHE	DATA	DIS.	CONTR.

MAT.:	FINITURA:	SVILUPPO	QUANTITA':	PESO	POS	DENOMINAZIONE	PZ.	CODICE
					Luca Ferri	11.05.2020		
DENOMINAZIONE:			CODICE	REV	CONTROLLATO	SCALA	ORDINE:	
SCHEMA ELETTRICO '20			93002520			1:1	CARTELLA CAD	
RRS 090 C 3NAC400V			OTTENUTO DA:	REV	TOLLERANZE GENERALI	: \ARCHIVO_SWX\SCHEMI ELETTRICI\RRS		
QUESTO DISEGNO E' DI NOSTRA PROPRIETA' E NON PUO' ESSERE USATO O RIPRODOTTO SENZA LA NOSTRA AUTORIZZAZIONE.					DIMENSIONI < 150mm ± 0.5mm			
					DIMENSIONI > 150mm ± 1 mm			
					ANGOLI NON QUOTATI 90° ± 30'			

**Finanzen/Service**  
**28307 Bremen**  
Thalendorststraße 15  
Tel.+49 421 48557-0  
Fax+49 421 488650  
bremen@nordcap.de

**Vertrieb Ost**  
**12681 Berlin**  
Wolfener Straße 32/34, Haus K  
Tel.+49 30 936684-0  
Fax+49 30 936684-44  
berlin@nordcap.de

**Vertrieb West**  
**40699 Erkrath**  
Max-Planck-Straße 30  
Tel.+49 211 540054-0  
Fax+49 211 540054-54  
erkrath@nordcap.de

**Vertrieb Nord**  
**21079 Hamburg**  
Großmoorbogen 5  
Tel.+49 40 766183-0  
Fax+49 40 770799  
hamburg@nordcap.de

**Vertrieb Süd**  
**55218 Ingelheim**  
Hermann-Bopp-Straße 4  
Tel.+49 6132 7101-0  
Fax+49 6132 7101-20  
ingelheim@nordcap.de



[www.nordcap.de](http://www.nordcap.de)