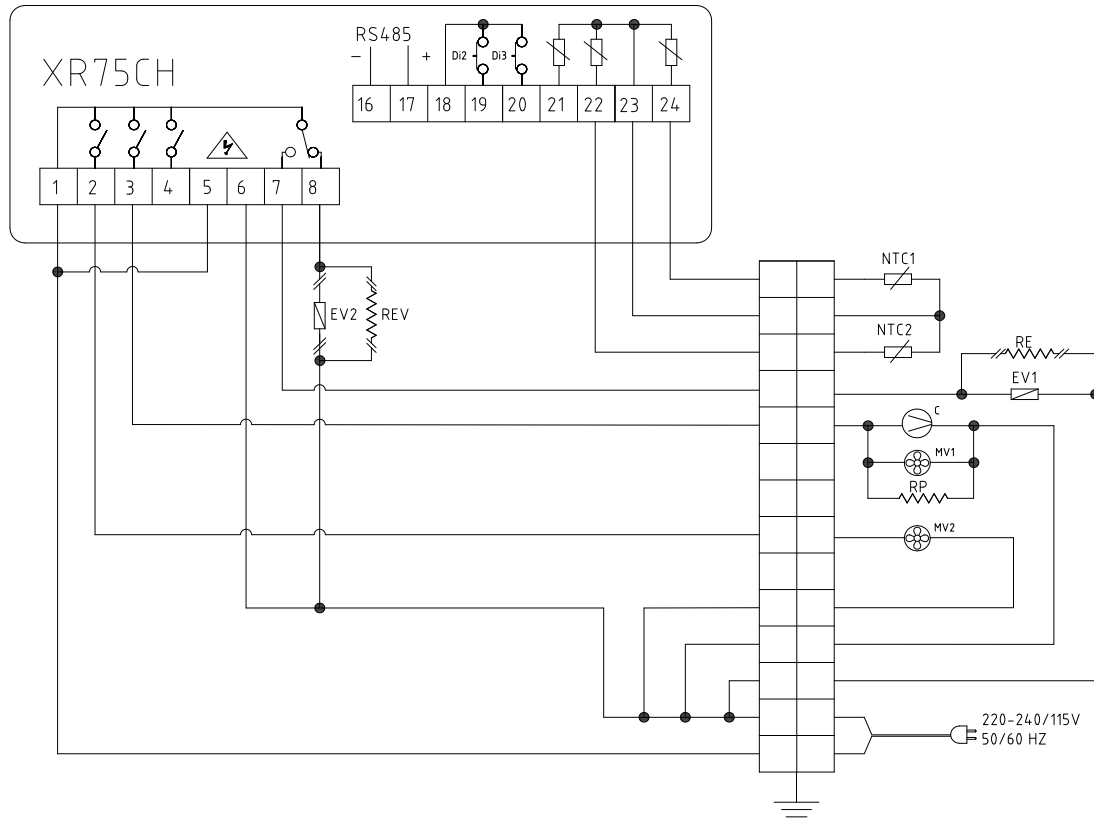


Schaltplan

Unterbautiefkühltisch **UTKT 1200**

[Artikel-Nr.: 46711117001-0-N-0]





(PT) LEGENDA

C	Compressor
EV1	Electroválvula
EV2	Eletroválvula Sanhua
MV1	Ventilador do condensador
MV2	Ventilador do evaporador
NTC1	Sonda ambiente
NTC2	Sonda descongelação
RP	Resistência da porta
RE	Resistência do Esgoto
REV	Resistência de Evaporação

(IT) LEGENDA

Compressore
Valvola Elettrica
Valvola Elettrica Sanhua
Ventilatore del condensatore
Ventilatore dell'evaporatore
Sonda ambiente
Sonda di scongelare
Resistenza della porta
Resistenza di Scarico
Evaporazione Rsistenza

(ES) LEYENDA

Compressor
Electrovalvula
Electroválvula Sanhua
Ventilador del condensador
Ventilador del evaporador
Sonda ambiente
Sonda desescarche
Resistencia de la puerta
Resistencia de Desague
Evaporación Resistencia

(EN) LEGEND

C	Compressor
EV1	Electric valve
EV2	Electricvalve Sanhua
MV1	Condenser fan
MV2	Evaporator fan
NTC1	Ambient probe
NTC2	Defrosting probe
RP	Door heated cord
RES	Drain Resistance
REV	Evaporation Resistance

(FR) LÉGENDE

Compresseur
Soupape Électrique
Soupape Sanhua
Ventilateur du condenseur
Ventilateur de l'évaporateur
Sonde environnement
Sonde de décongélation
Résistance de la porte
Résistance d'Égout
Resistance Evaporation

(DE) BILDERKLÄRUNG

Kompressor
Elektrisches Ventil
Elektrisches Ventil Sanhua
Kondensatorlüfter
Verdampferlüfter
Umgebungssonder
Abtauung sonde
Türrahmenheizung
Widerstand des Abflusses
Evaporation Widerstand

Finanzen/Service

28307 Bremen
Thalendorststraße 15
Tel.+49 421 48557-0
Fax+49 421 488650
bremen@nordcap.de

Vertrieb Ost

12681 Berlin
Wolfener Straße 32/34, Haus K
Tel.+49 30 936684-0
Fax+49 30 936684-44
berlin@nordcap.de

Vertrieb West

40699 Erkrath
Max-Planck-Straße 30
Tel.+49 211 540054-0
Fax+49 211 540054-54
erkrath@nordcap.de

Vertrieb Nord

21079 Hamburg
Großmoorbogen 5
Tel.+49 40 766183-0
Fax+49 40 770799
hamburg@nordcap.de

Vertrieb Süd

55218 Ingelheim
Hermann-Bopp-Straße 4
Tel.+49 6132 7101-0
Fax+49 6132 7101-20
ingelheim@nordcap.de

