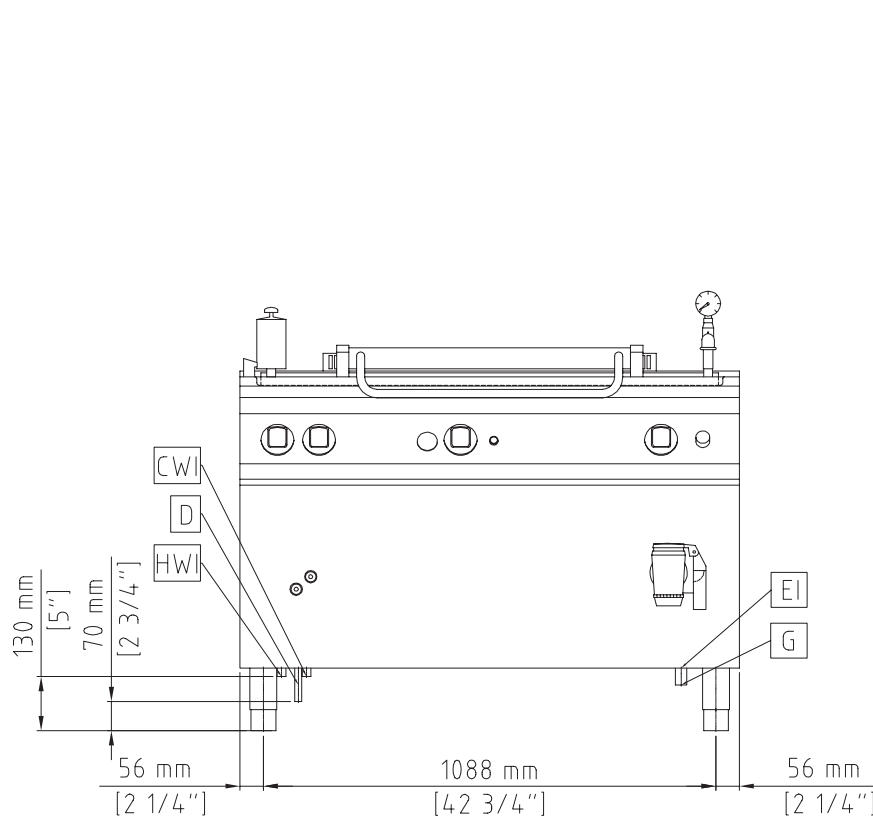


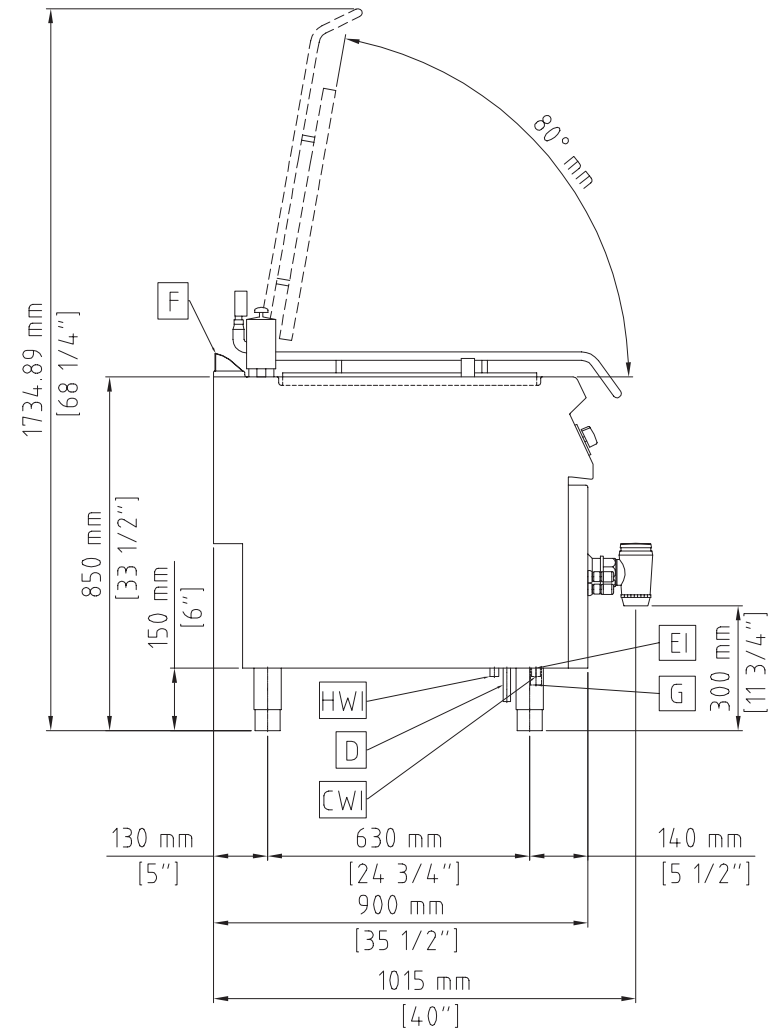
Masszeichnung

Gas-Kochkessel EVO 900 GRK9 / 250L-I-S

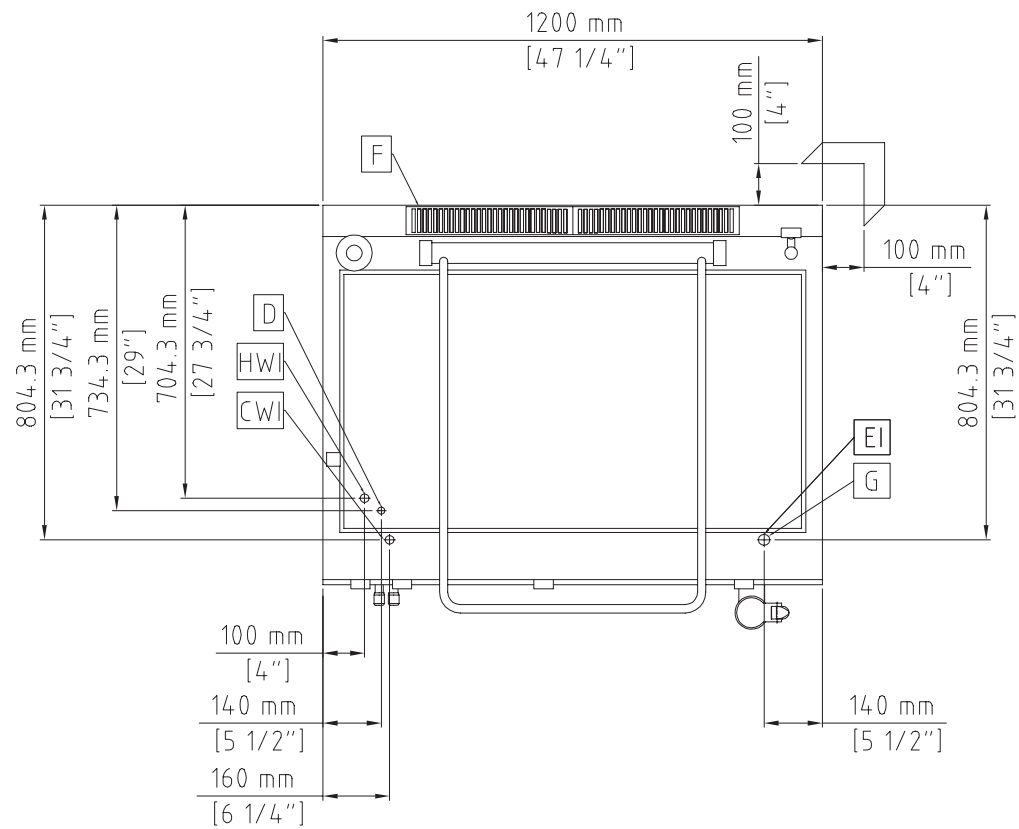
[Art. 406392105]



[Vorderansicht]



[Seitenansicht]



[Draufsicht]