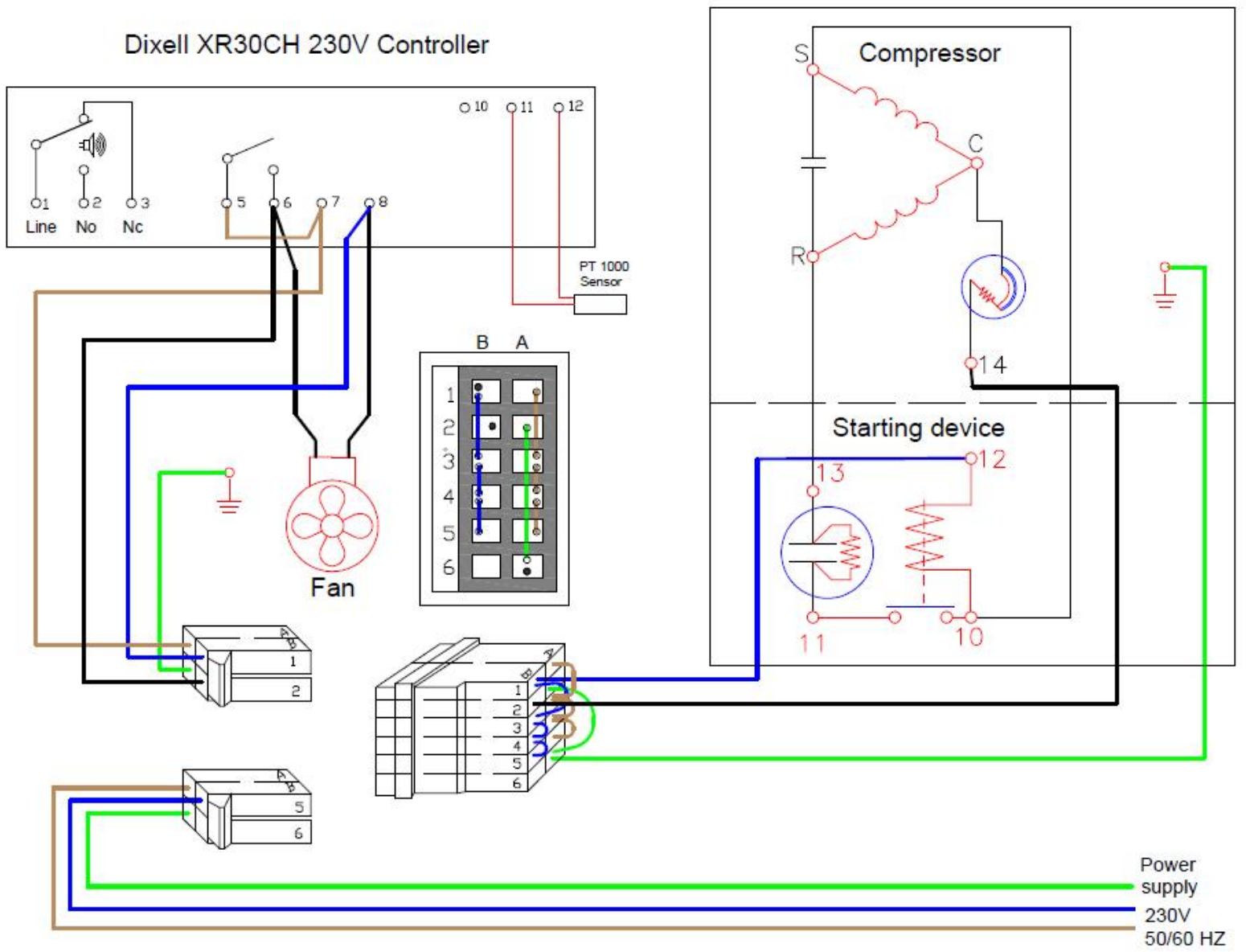


Schaltplan

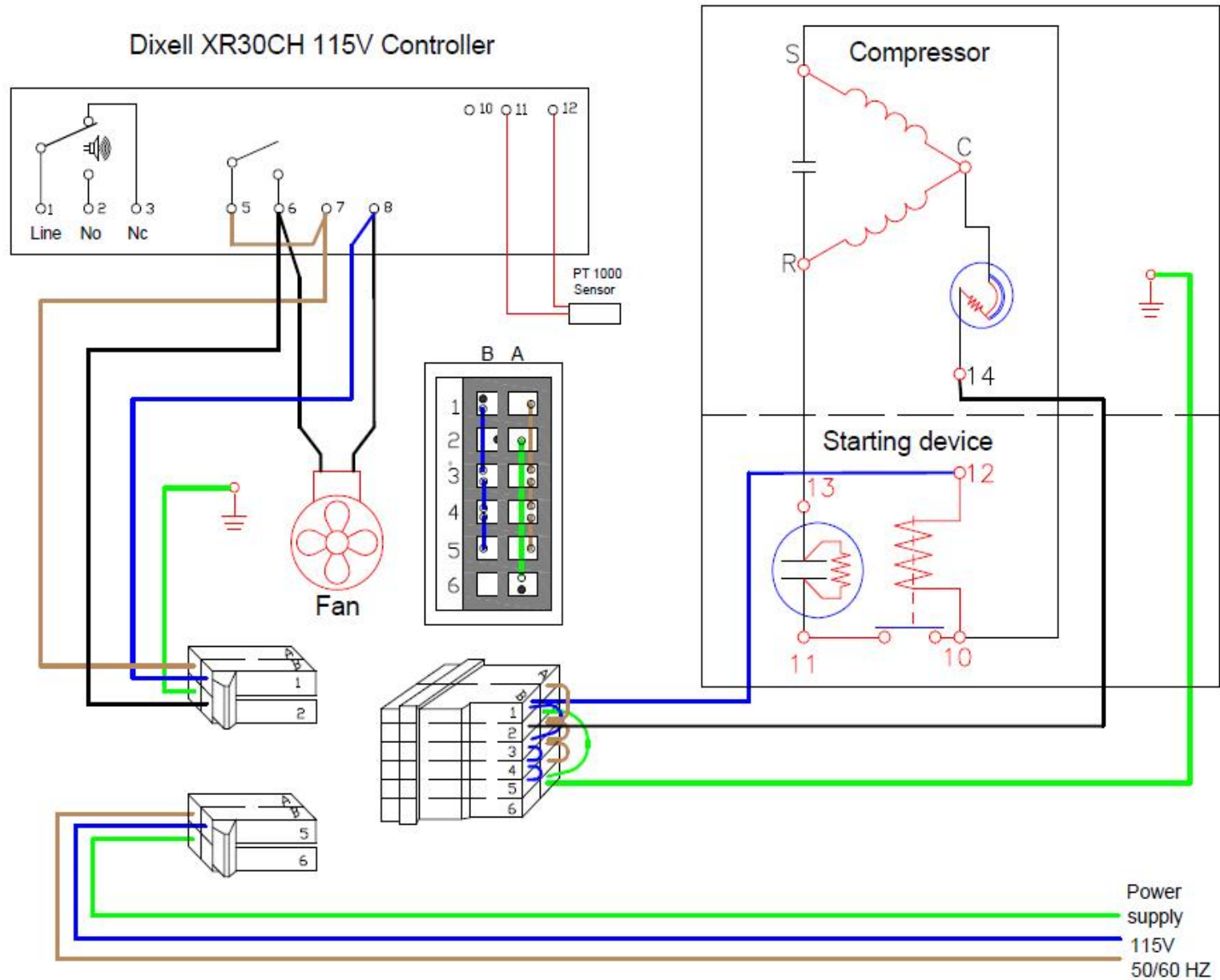
Labor-Tiefkühltruhe **VAC 11**

[Art. 412508011]





MP 030417	Tegnet af / Dato	Godkendt af / Dato	File name	Scale
			PDA TED2000	Ikke målfast 1/1



Tegnet af / Dato	MP 030417	Godkendt af / Dato		File name	PDA TED1000	Scale	Ikke målfast
						Side	1/1

NordCap GmbH & Co. KG
Thalenhorststraße 15
28307 Bremen
Hauptsitz (Service, Finanzen & Personal, Lager, IT, Marketing)

Telefon: +49 421 48557-0
Telefax: +49 421 488650
E-Mail: bremen@nordcap.de

Die NordCap Verkaufsniederlassungen in Deutschland:

Nord: Hamburg • Ost: Berlin • Süd: Ingelheim • West: Erkrath

