


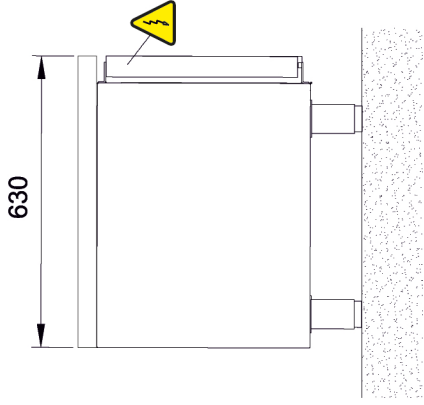
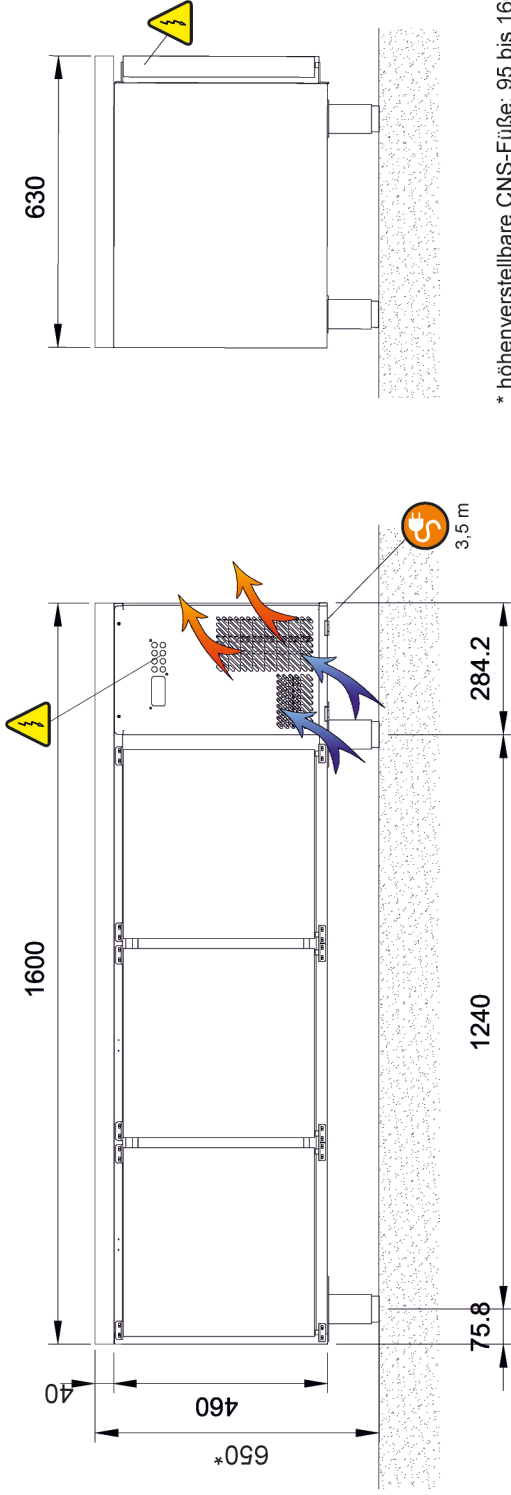
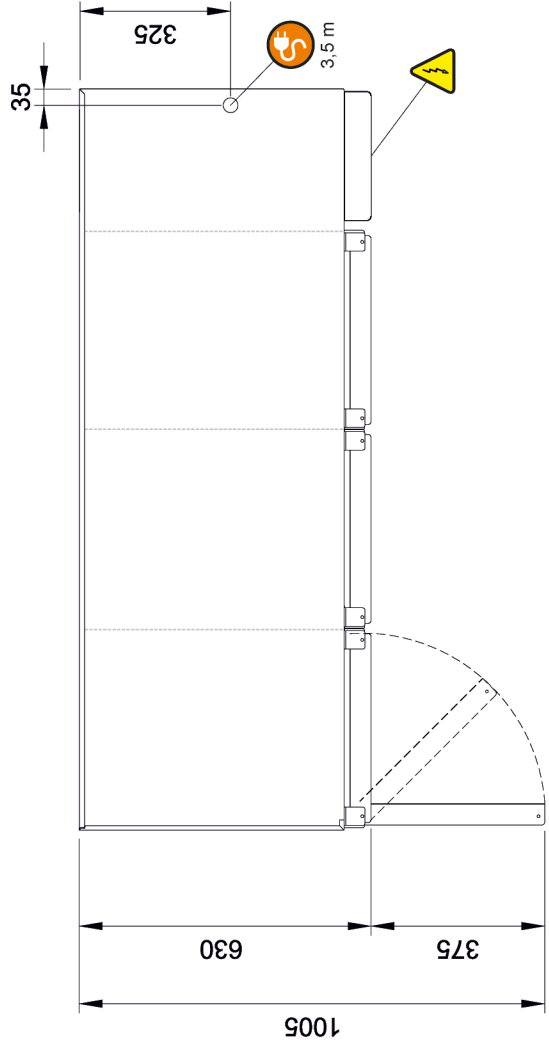
	Position des elektrischen Anschlusses & Länge des Anschlusskabels Power cable position & lenght
	Kälteleitungen Refrigerant tubes
	Tauwasserablauf Drainage pipe
	Position der Steuerung Electrical components position



\* höhenverstellbare CNS-FüÙe: 95 bis 160 mm



GKTM 3-460-3T  
GKTO 3-460-3T

GASTRONORM H 460

KÜHLTISCHE  
REFRIGERATED COUNTERS  
GEKÖELDE WERKBANKEN