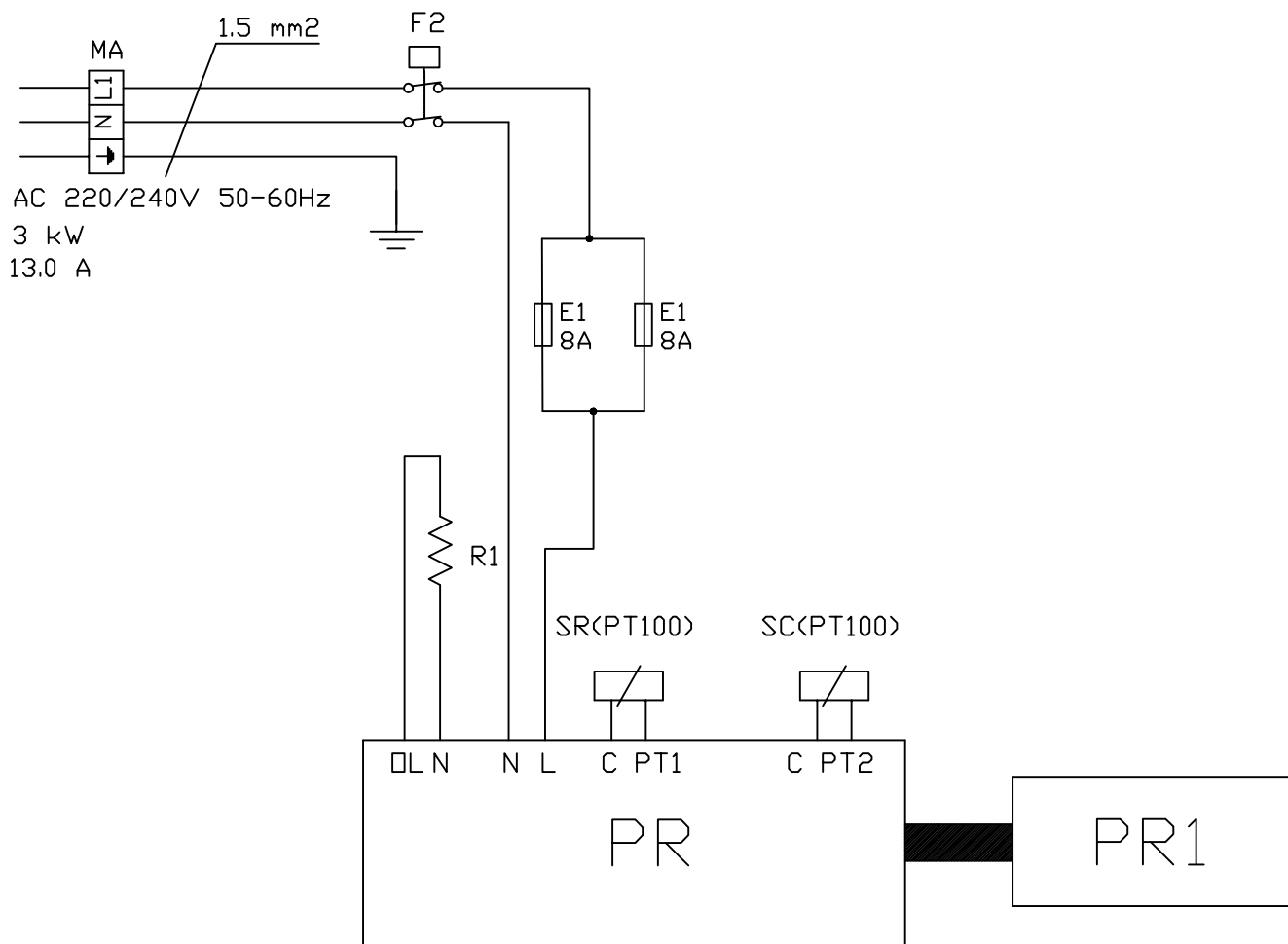


# Schaltplan

## Warmhalteschrank HHT 162 E

[Artikel-Nr.: 437031162]





E1 FUSIBILE  
F2 TERMOSTATO DI SICUREZZA CAMERA  
MA MORSETTIERA  
PR SCHEDE ELETTRONICA BASE  
PR1 SCHEDE ELETTRONICA TASTIERA  
R1 RESISTENZA CAMERA  
SC SONDA CAMERA  
SR SONDA RESISTENZE  
SS SONDA TEMPERATURA SONDA CUORE

E1 FUSE  
F2 CHAMBRE SAFETY THERMOSTAT  
MA TERMINAL BLOCK  
PR P.C. BOARD BASE  
PR1 P.C. BOARD KEYBOARD  
R1 CHAMBER HEATING ELEMENT  
SC CHAMBER PROBE  
SR HEATING ELEMENT PROBE  
SS CORE TEMPERATUR PROBE SENSOR

E1 SICHERUNG  
F2 SICHERHEITSTEMP.BEGRENZER GARRAUM  
MA KLEIMMLEISTE  
PR ELEKTRON-PROGRAMMIERUNG (PLATINE)  
PR1 ELEKTRON-PROGRAMMIERUNG (TASTATUR)  
R1 HEIZKOERPER  
SC GARRAUMFUEHLER  
SR GARRAUMFUEHLER  
SS KERNTemperaturFUEHLER

E1 FUSIBILE  
F2 THERMOSTAT DE SICURITE MOUFLE  
MA BOITE PRINCIPAL DE CONNECTION  
PR FICHE FUNCTION  
PR1 FICHE FUNCTION  
R1 RESISTANCE MOUFLE  
SC SONDE MOUFLE  
SR SONDE RESISTANCE  
SS SONDE TEMPERATURE SONDA A COEUR

E1 FUSIBILE  
F2 TERMOSTATO DE SEGURIDAD CAMARA  
M MOTOR  
MA REGLETE DE ALIMENTACION  
PR TARJETA ELECTRONICA BASE  
PR1 TARJETA ELECTRONICA TASTIERA  
R1 RESIST.CAMARA  
SC SONDA CAMARA  
SR SONDA RESISTENZA  
SS SONDA TEMPERATURA SONDA CORAZON

PIEANTURA				
PIEANTURA CONTRARIA				
SENDO SATINATURA				
SENDO SATINATURA PARTE OPPOSTA				
QUOTA SOTTO CONTROLLO SUPERFICIE IN VISTA				
LEGENDA	REV	MODIFICHE	DATA	DIS. CONTR.

MAT.:	FINITURA:	SVILUPPO	QUANTITA':	PESO	POS	DENOMINAZIONE	DATA	ORDINE:	PZ.	CODICE
						Luca Ferri	20.10.2017			
DENOMINAZIONE:			CODICE	REV	CONTROLLATO	SCALA	CARTELLA CAD			
SCHEMA ELETTRICO			93005390			1:1	J:\DATI-CAD\S.\SCH.EL.\SCH.LHB\HHT162EAC230V.DWG			
HHT 162 E AC 220-240V 50-60Hz '17			OTTENUTO DA:	REV	TOLLERANZE GENERALI					
					DIMENSIONI < 150mm ± 0.5mm					
					DIMENSIONI > 150mm ± 1 mm					
					ANGOLI NON QUOTATI 60° ± 30'					
QUESTO DISEGNO E' DI NOSTRA PROPRIETA' E NON PUO' ESSERE USATO O RIPRODOTTO SENZA LA NOSTRA AUTORIZZAZIONE										

**Finanzen/Service**  
**28307 Bremen**  
Thalendorststraße 15  
Tel.+49 421 48557-0  
Fax+49 421 488650  
bremen@nordcap.de

**Vertrieb Ost**  
**12681 Berlin**  
Wolfener Straße 32/34, Haus K  
Tel.+49 30 936684-0  
Fax+49 30 936684-44  
berlin@nordcap.de

**Vertrieb West**  
**40699 Erkrath**  
Max-Planck-Straße 30  
Tel.+49 211 540054-0  
Fax+49 211 540054-54  
erkrath@nordcap.de

**Vertrieb Nord**  
**21079 Hamburg**  
Großmoorbogen 5  
Tel.+49 40 766183-0  
Fax+49 40 770799  
hamburg@nordcap.de

**Vertrieb Süd**  
**55218 Ingelheim**  
Hermann-Bopp-Straße 4  
Tel.+49 6132 7101-0  
Fax+49 6132 7101-20  
ingelheim@nordcap.de



[www.nordcap.de](http://www.nordcap.de)