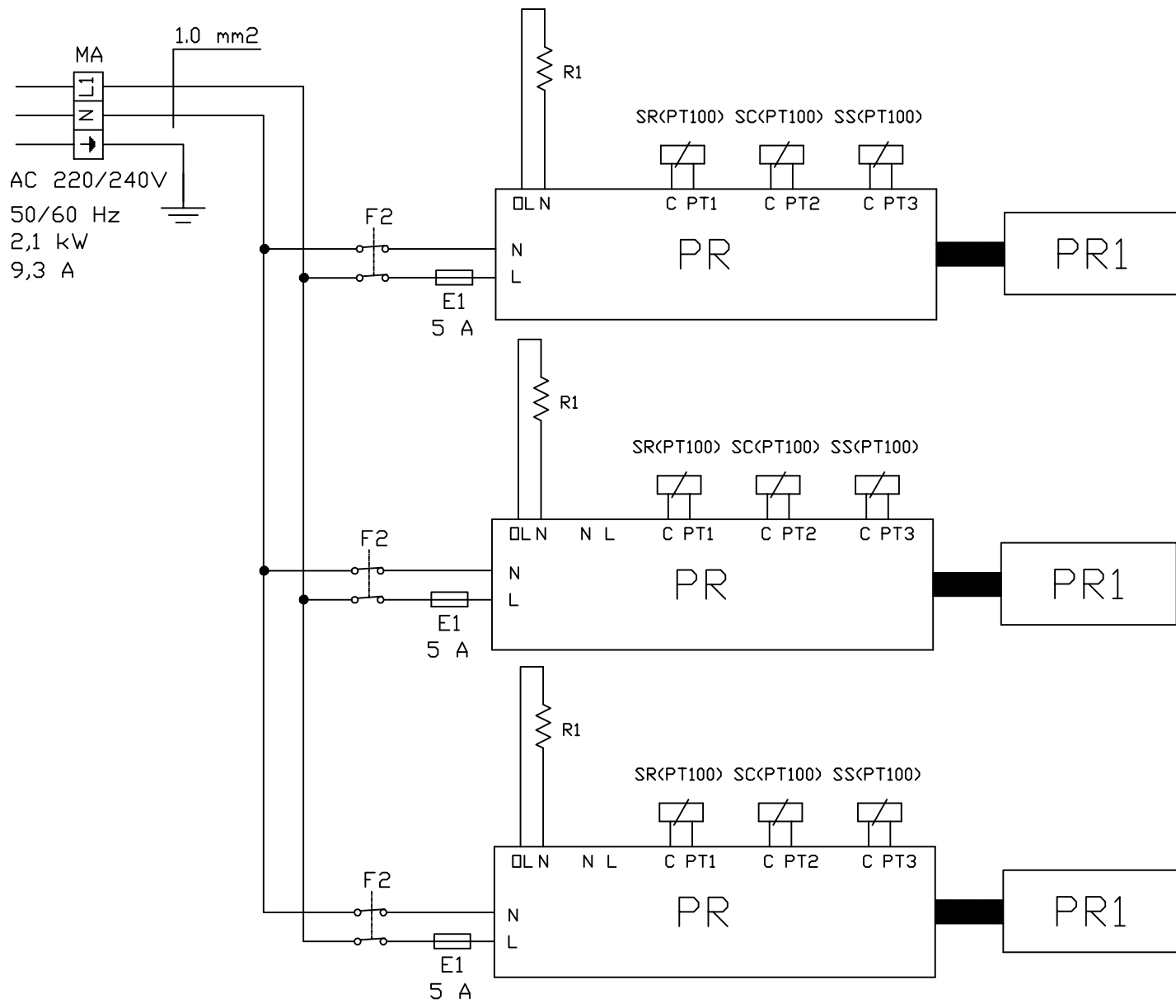


Schaltplan

NIEDERTEMPERATURGARER CSD 313 E

[Artikel-Nr.: 437010313]





E1 FUSIBILE
 F2 TERMOSTATO DI SICUREZZA CAMERA
 MA MORSETTIERA
 PR SCHEDA ELETTRONICA BASE
 PR1 SCHEDA ELETTRONICA TASTIERA
 R1 RESISTENZA CAMERA
 SC SONDA CAMERA
 SR SONDA RESISTENZE
 SS SONDA TEMPERATURA SONDA CUORE

E1 FUSE
 F2 CHAMBRE SAFETY THERMOSTAT
 MA TERMINAL BLOCK
 PR P.C. BOARD BASE
 PR1 P.C. BOARD KEYBOARD
 R1 CHAMBER HEATING ELEMENT
 SC CHAMBER PROBE
 SR HEATING ELEMENT PROBE
 SS CORE TEMPERATUR PROBE SENSOR

E1 SICHERUNG
 F2 SICHERHEITSTEMP.BEGRENZER GARRAUM
 MA KLEIMMLEISTE
 PR ELEKTRON-PROGRAMMIERUNG (PLATINE)
 PR1 ELEKTRON-PROGRAMMIERUNG (TASTATUR)
 R1 HEIZKOERPER
 SC GARRAUMFUEHLER
 SR GARRAUMFUEHLER
 SS KERNTemperaturFUEHLER

E1 FUSIBILE
 F2 THERMOSTAT DE SICURITE MOUFLE
 MA BOITE PRINCIPAL DE CONNECTION
 PR FICHE FUNCTION
 PR1 FICHE FUNCTION
 R1 RESISTANCE MOUFLE
 SC SONDE MOUFLE
 SR SONDE RESISTANCE
 SS SONDE TEMPERATURE SONDA A COEUR

E1 FUSIBILE
 F2 TERMOSTATO DE SEGURIDAD CAMARA
 M MOTOR
 MA REGLETE DE ALIMENTACION
 PR TARJETA ELECTRONICA BASE
 PR1 TARJETA ELECTRONICA TASTIERA
 R1 RESIST.CAMARA
 SC SONDA CAMARA
 SR SONDA RESISTENZA
 SS SONDA TEMPERATURA SONDA CORAZON

PIEGATURA	_____				
PIEGATURA CONTRARIA	_____				
SENDO SATTIMATURA	_____				
SENDO SATTIMATURA PARTE OPPOSTA	_____				
QUOTA SOTTO CONTROLLO					
SUPERFICIE IN VISTA					
LEGENDA					
REV		MODIFICHE	DATA	DIS.	CONTR.

MAT.:	FINITURA:	SVILUPPO	QUANTITA':	PESO	POS	DENOMINAZIONE	PZ.	CODICE
						Luca Ferri		
DENOMINAZIONE:			CODICE	REV	CONTROLLATO	DATA	ORDINE:	
SCHEMA ELETTRICO			93005840			15.01.2020		
CSD313E AC220-240V 50/60 Hz '20			OTTENUTO DA:	REV	TOLLERANZE GENERALI			
QUESTO DISEGNO E' DI NOSTRA PROPRIETA' E NON PUO' ESSERE USATO O RIPRODOTTO SENZA LA NOSTRA AUTORIZZAZIONE					DIMENSIONI < 150mm ± 0.5mm DIMENSIONI > 150mm ± 1 mm ANGOLI NON QUOTATI 60° ± 30'			

Finanzen/Service
28307 Bremen
Thalendorststraße 15
Tel.+49 421 48557-0
Fax+49 421 488650
bremen@nordcap.de

Vertrieb Ost
12681 Berlin
Wolfener Straße 32/34, Haus K
Tel.+49 30 936684-0
Fax+49 30 936684-44
berlin@nordcap.de

Vertrieb West
40699 Erkrath
Max-Planck-Straße 30
Tel.+49 211 540054-0
Fax+49 211 540054-54
erkrath@nordcap.de

Vertrieb Nord
21079 Hamburg
Großmoorbogen 5
Tel.+49 40 766183-0
Fax+49 40 770799
hamburg@nordcap.de

Vertrieb Süd
55218 Ingelheim
Hermann-Bopp-Straße 4
Tel.+49 6132 7101-0
Fax+49 6132 7101-20
ingelheim@nordcap.de



www.nordcap.de