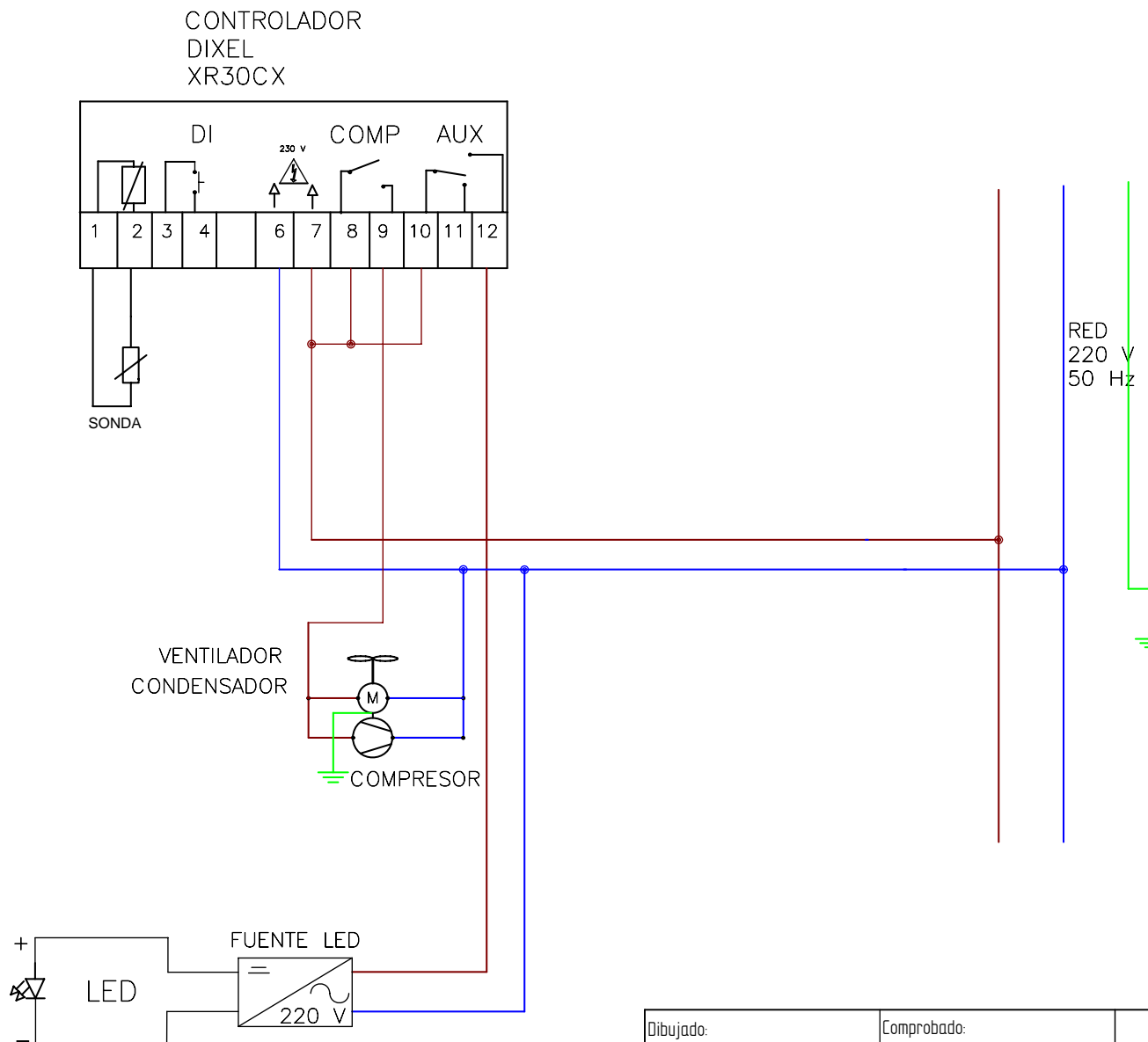


Masszeichnung Sushikühler Serie SUSHI



Dibujado: J.Fernandez		Comprobado:			
N. Documento		Fecha: 30/05/11	Rev: 0	Titulo: ESQ. ELEC. VEB/VEP/VET/VEL/VEM/VSU (DIXEL XR30CX)	
Motivo cambio				Escala:	Cotas sin tolerancia: DIN 7168 - Grado: Grueso
Material				Medidas	
		Espesor:	A3	ESQELEC287.dft	Hoja 1 de 1