

Bedienungsanweisung

BAIN-MARIE ISOLA 4 M BM

[Artikel-Nr.: 4554645081]



Fig.1

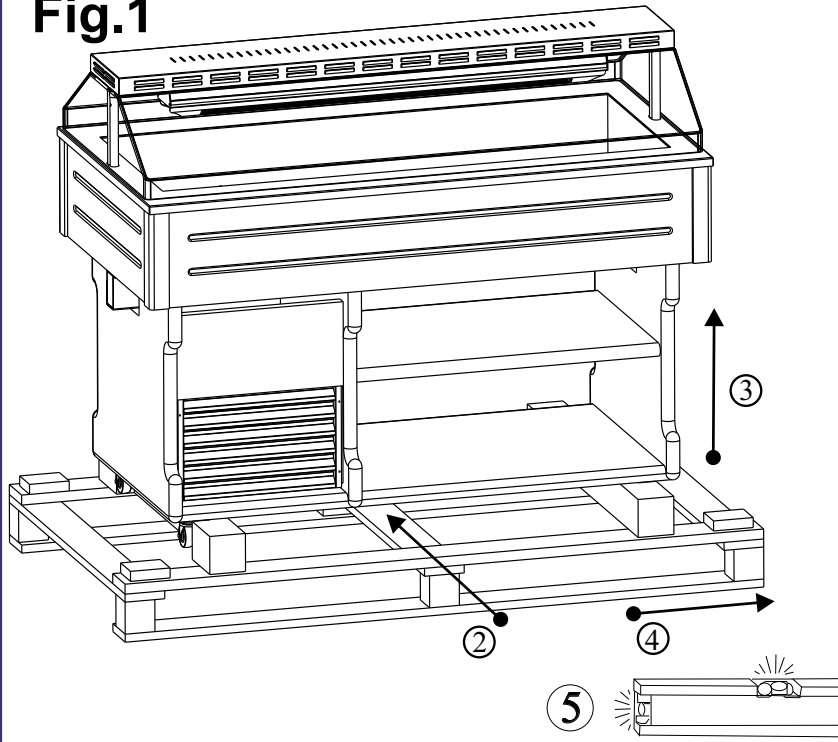


Fig.3

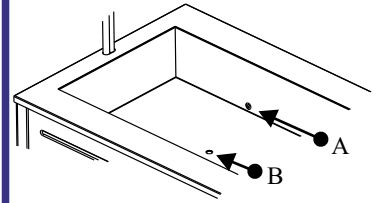


Fig.4

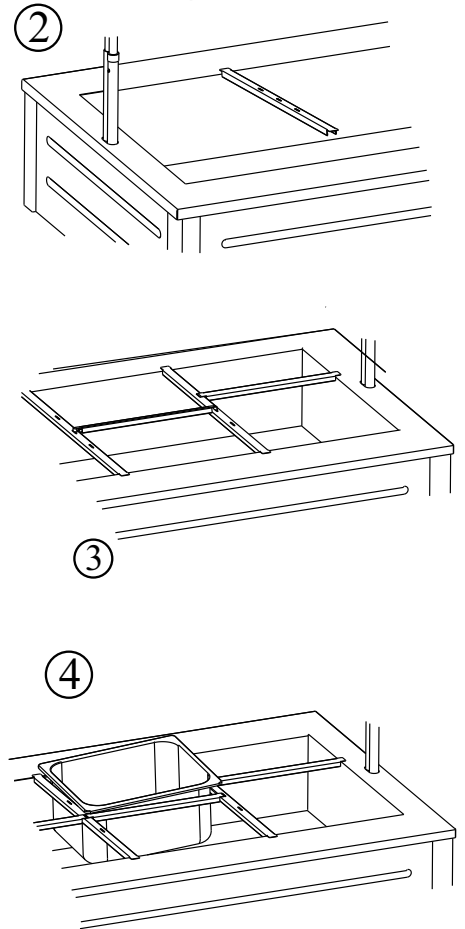
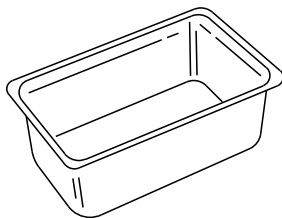
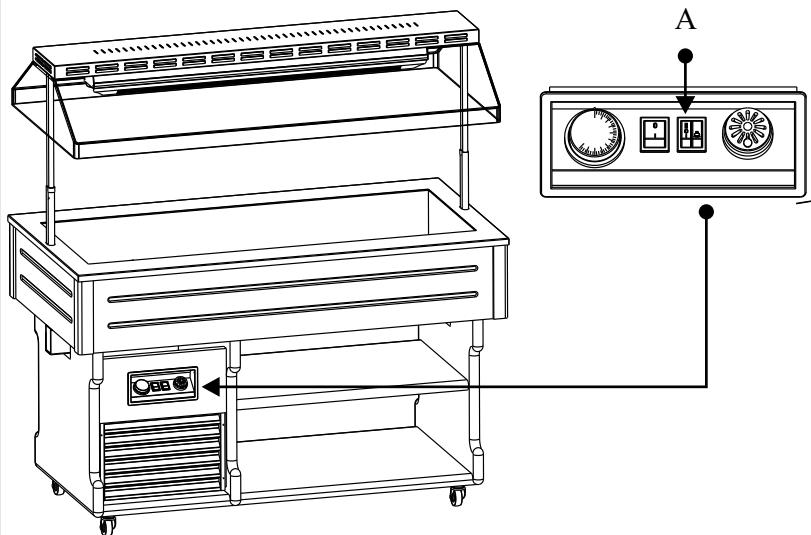


Fig.2



NO POLICARBONATO
NO POLYCARBONATE
NO POLYCARBONAT
NO POLYCARBONATE
NO ПОЛУКАРБОНІКА

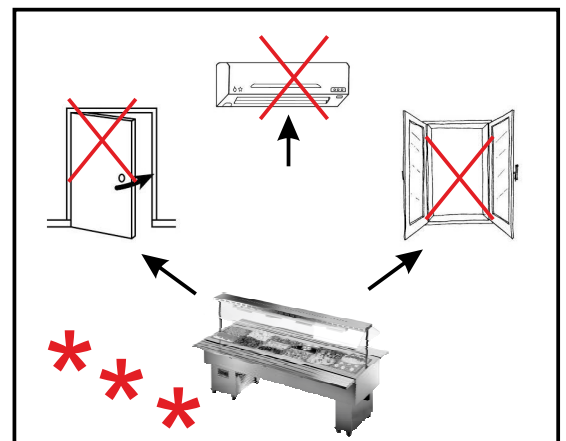
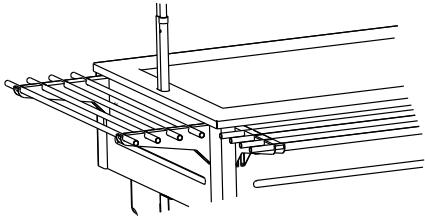


Fig.5



①

A

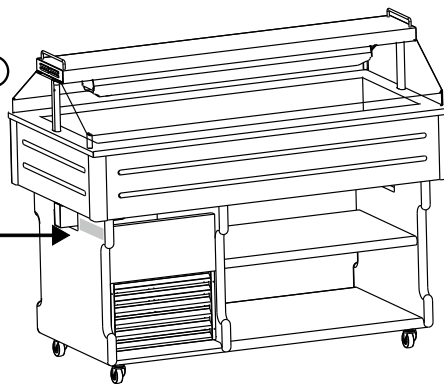


Fig.6

Fig.7 ISOLA BM

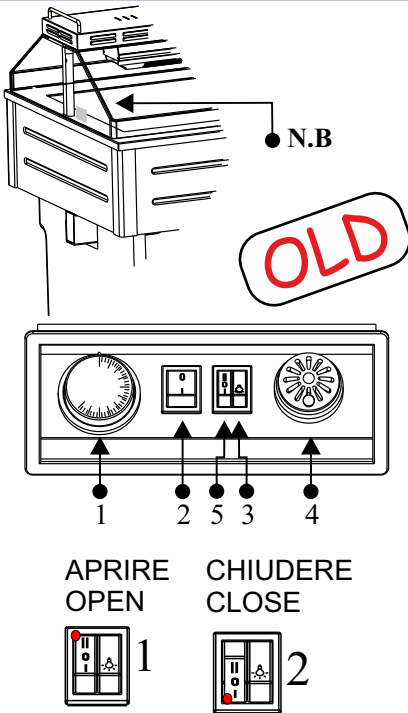
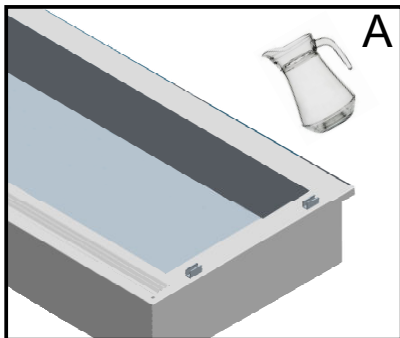
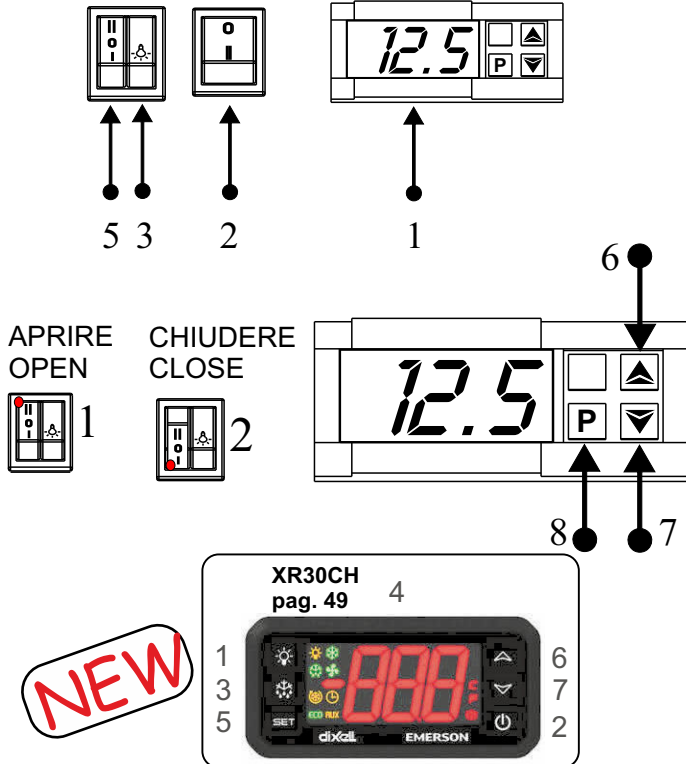
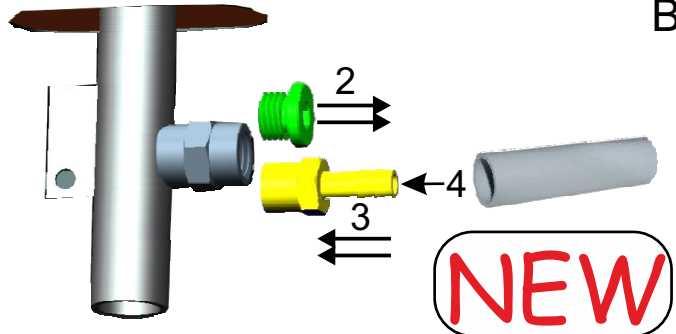
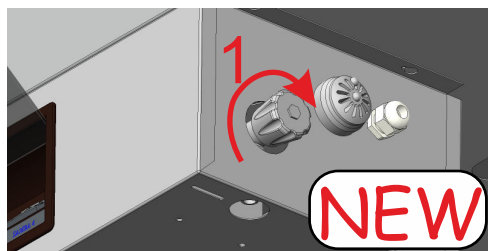


Fig.7 ISOLA BM/BM INOX



O / OR



Bedienungshandbuch

Bedienungshandbuch:

1. Verpackungsöffnung.
2. Öffnung der Schutzkuppel
3. Reinigung der Innenwanne
4. Reinigung der Kuppel und der Außenflächen
5. Stützende Abstandshalter der Schalen und Gebäckablagen
6. Tellerträger
7. Füllung und Entleerung der Wanne
8. Verbindung mit dem Stromnetz
9. Einstellung

10. Betriebskontrolle.
11. Reinigung der Wasserbadwanne.

Wartungshandbuch (S. 46):

1. Austausch der Lampen
2. Austausch des Hubmotors der Kuppel
3. Elektroschema, Kühlanlageschema

⚠ SICHERHEITSHINWEISE (S. 46)

Wichtig! Aus Sicherheitsgründen muß man die Betriebsanleitung ständig am Einsatzort der Vitrine griffbereit aufbewahren.

1. Arbeiten mit der Maschine dürfen nur von zuverlässigen Erwachsenen durchgeführt werden. Kinder dürfen keinesfalls die Vitrine berühren, in der Nähe der Vitrine spielen oder an den Regelschaltern spielen. 2. Es dürfen aus Sicherheitsgründen keine Modifikationen an der Vitrine vorgenommen werden. 3. Arbeiten an elektrischen Teilen für die Montage der Vitrine dürfen nur von einer Elektrofachkraft oder unter Aufsicht von Fachleuten durchgeführt werden. 4. Die Vitrine niemals selbstständig reparieren. Die durch unqualifiziertes Personal durchgeführte Reparaturen können Schäden und Funktionsstörungen verursachen. 5. Der technische Kundendienst dieser Vitrine darf nur von einem Vertragshändler - Kundendienstservicestelle durchgeführt werden. Nur Originalersatzteile verwenden! 6. Das Gerät ist nur für Lebensmittel geeignet! 7. Eine Haftung und Gewährleistung ist bei Nichtbeachtung dieser Unfallverhütungshinweise ausgeschlossen. Änderungen und Verbesserungen ohne vorherige Benachrichtigung vorbehalten.

⚠ Unsere Produkte eignen sich für Innenräume nicht im Außenbereich von Räumen/Geschäften anbringen.

1. VERPACKUNGSÖFFNUNG

KARTONVERPACKUNG 1a. Das Band durchschneiden und den Karton nach oben herausziehen.
HOLZKISTENVERPACKUNG 1b. Vorsichtig die Nägel aus den Holzbrettern ziehen. 2. Die Gabeln des Gabelstaplers zwischen Gerät und Palette oder Kiste schieben. 3. Gerät anheben. 4. Palette oder Kiste entfernen. 5. Gerät auf eine ebene Abstellfläche setzen. 6. Achten Sie darauf, dass sich nichts mehr in der Verpackung befindet, bevor Sie sie fortwerfen. 7. Trennen Sie die Verpackung nach Materialien, um die Entsorgung zu erleichtern. 8. Es ist möglich, die Räder des Geräts mit der Bremse zu blockieren (siehe Abb. 1).

2. ÖFFNUNG DER SCHUTZKUPPEL

1. Verbinden Sie den Stecker mit dem Stromnetz, wie im Kapitel 8 beschrieben. 2. Drücken Sie den Schalter des elektrischen Hebewerks (A) in der Stellung II bis zur völligen Öffnung am Endanschlag. 3. **NB:** Versichern Sie sich, dass die beheizten Ablagen und die Aufheizlampen seit mindestens 10 Minuten ausgeschaltet sind, bevor Sie die Kuppel absenken (siehe Abb. 2).

3. REINIGUNG DER INNENWANNE

1. Entfernen Sie die Schutzfolie vom rostfreien Stahl. 2. Säubern Sie die Wanne mit einem weichen Schwamm und neutralen Reinigungsmitteln. 3. Entfernen Sie etwaige Verstopfungen vor dem Loch des Schwimmers (A) und des Abflusses (B). 4. Öffnen Sie den Hahn, der sich im hinteren Teil der Maschine befindet, um das Restwasser zu beseitigen (siehe Abb. 3).

4. REINIGUNG DER KUPPEL UND DER AUSSENFLÄCHEN

1. Vermeiden Sie unbedingt die Verwendung von Alkohol oder dessen Derivate enthaltender Reinigungsmittel, die die Kuppel unwiederbringlich beschädigen würden, indem sie ihr die Transparenz nehmen. 2. Benutzen Sie nur einen weichen, befeuchteten Schwamm. 3. Holzflächen mit im Handel erhältlichem Spezialreiniger reinigen. Es handelt sich um lösungsmittelfreie Wasseremulsionen. 4. Mit einem sauberen Tuch abtrocknen.

5. STÜTZENDE ABSTANDSHALTER DER SCHALEN

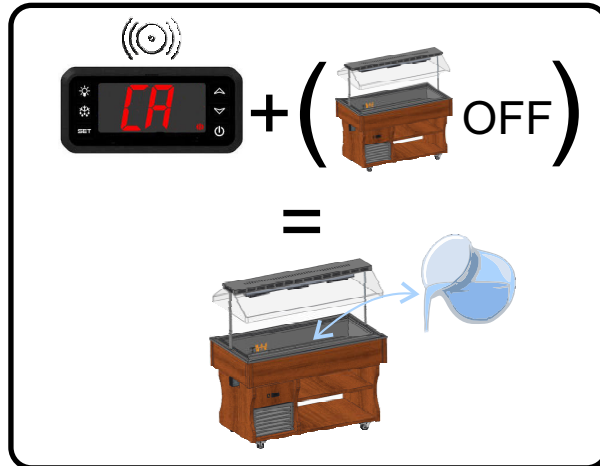
1. Entfernen Sie die Schutzfolie von den Abstandhaltern. 2. Die längeren Abstandhalter in den dafür vorgesehenen Schlitzen am Wannenrand anbringen. 3. Die kürzeren Abstandhalter in den dafür vorgesehenen Schlitzen auf den längeren Abstandhaltern anbringen. Je nach Schalenform und Position sind verschiedene Zusammensetzungen verfügbar. 4. Befestigen Sie die Schalen nach Belieben auf den dafür vorgesehenen Abstandhaltern. 5. Für die Konditoreimodelle nur die Montage der Gebäckablage aus rostfreiem Stahl ausführen, indem Sie sie auf den Rändern auflegen (die Schalen und die Gebäckablagen aus rostfreiem Stahl werden auf Anfrage geliefert) (siehe Abb. 4).

6. TELLERTRÄGER

Befestigen Sie die Aufsetzwinkel am äußeren Möbel, indem Sie die mitgelieferten Schrauben in die dafür vorgesehenen Löcher einschrauben (siehe Abb. 5).

7. FÜLLUNG UND ENTLERUNG DER WANNE

1. Das Füllen der Wanne muss manuell geschehen, wobei darauf zu achten ist, dass der am Wannenrand angegebene Pegel nicht überschritten wird. 2. Das Gerät ist mit einem akustischen Signal ausgestattet, das anzeigt, wann es nötig ist, den Wasserpegel wieder herzustellen. 3. Öffnen Sie den Hahn, der sich im hinteren Teil der Maschine befindet, um die Wanne zu leeren.



8. VERBINDUNG MIT DEM STROMNETZ

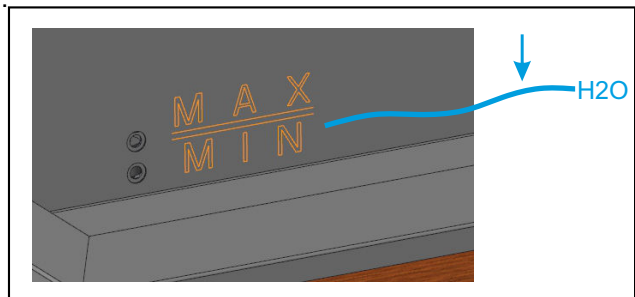
1. Netzspannung und -frequenz müssen mit den auf dem am Gerät angebrachten Typenschild (A) angegebenen Werten übereinstimmen. 2. Überprüfen Sie, dass die Steckdose: **a)** Mit einer Erdleitung ausgestattet ist. **b)** Zu dem auf dem Schild angegebenen Nennstrom passt. **c)** Mit den von den IEC-Normen vorgesehenen Schutzvorrichtungen ausgerüstet ist: - Differenzial-Thermomagnetschalter (gewöhnlich Schutzschalter genannt) mit I_n = auf dem Schild angegebenem Nennwert. - Differenzial mit einer Ansprechempfindlichkeit von $I_d = 30 \text{ mA}$. 3. Versichern Sie sich, dass am Aufstellungsort keine Explosionsgefahr besteht (AD). 4. Das am Gerät angebrachte Speisekabel ist: H05 VVF für Innenräume geeignet. 5. Stecker in die Steckdose stecken (verwenden Sie keine Dreifachstecker oder Verminderer) (siehe Abb. 6).

9. EINSTELLUNG

Das Gerät ist mit Einstellsteuerungen ausgestattet, die sich in einem geschützten Kasten auf der Vorderseite befinden. 1. **Thermostat:** Reguliert die Temperatur des Geräts. 2. **Schalter der Wannenzwischenstände:** Zum Einschalten der Widerstände der Wasserbadwanne. 3. **Schalter der Aufheizlampen:** Zum Einschalten der Aufheizlampen. 4. **Wasserpegelalarm:** Zeigt an, wenn es nötig ist, den ursprünglichen Wasserpegel in der Wanne wieder herzustellen. 5. **Schalter des Kuppelanhebers:** Zum Öffnen und Schließen der Kuppel - Position II Anhub - Position O Stillstand - Position I Absenkung. **NB:** Versichern Sie sich, dass die beheizten Ablagen und die Aufheizlampen seit mindestens 10 Minuten ausgeschaltet sind, bevor Sie die Kuppel absenken. Das einmalige Drücken der Taste 8 **“SET oder P”** ermöglicht das Ablesen der voreingestellten Temperatur, die durch Drücken der Taste 6 **“UP”** oder 7 **“DOWN”** geändert werden kann. (siehe Abb. 7).

10. BETRIEBSKONTROLLE.

KONTROLLIEREN SIE, DASS: 1. Der Stecker eingesteckt ist. 2. Die Kuppel offen ist. 3. Der Schalter der Wasserbadwanne eingeschaltet ist (grünes Licht leuchtet). 4. Der Schalter der Aufheizlampen eingeschaltet ist. 5. Der Wasserpegel in der Wasserbadwanne sich innerhalb den angegebenen Grenzen befindet. 6. Entfernen Sie etwaige Verstopfungen vor dem Loch des Schwimmers. 7. Kontrollieren Sie, dass die eingestellte Temperatur die von Ihnen gewünschte ist. 8. Halten Sie das Gerät fern von entzündlichem oder leicht explodierendem Material.



11. REINIGUNG DER WASSERBADWANNE.

1. Schalten Sie den Strom ab, indem Sie den Hauptschalter betätigen und den Stecker aus der Steckdose ziehen. 2. Öffnen Sie den Hahn, der sich im hinteren Teil der Maschine befindet. 3. Reinigen Sie die Wannenwände mit einem weichen, mit Wasser befeuchteten Schwamm und neutralen Reinigungsmitteln. 4. Trocknen Sie alles sorgfältig mit einem weichen und sauberen Tuch ab. 5. Schließen Sie den Wannenhahn und stellen Sie die Stromversorgung wieder her.

Operator's guide

Operator's guide:

1. Unpacking instructions
2. Opening the protective cover
3. Cleaning the internal basin
4. Cleaning the cover and external parts
5. Holders for containers and pastry shelves
6. Plate-holder
7. Filling and emptying the basin
8. Connection to the mains
9. Controls

10. Checking correct operation
11. Cleaning of the bain-marie basin

Maintenance manual (Page 46):

1. Replacement of the lamps
2. Replacement of the cover's lifting motor
3. Wiring diagram diagram of refrigeration unit

WARNINGS (PG. 46)

It is most important that this instruction booklet is kept together with the appliance both for future reference and for reasons of safety.

1. Adults should operate this appliance only. Do not allow children to use the controls or play with it. 2. It is forbidden to modify in any way the main functions and characteristics of this appliance. 3. The electrical installation of the appliance should be carried out by a qualified electrician or other competent person.
4. Never attempt to carry out repairs unassisted. Inexpert repairs can cause serious damage and malfunction. 5. Assistance has to be provided by an authorized engineer only. Always use original spare parts. 6. This appliance is not suitable for the storage of basic commodities not including food-stuffs.
7. The manufacturers of this appliance accept no responsibility for the consequences of misuse in contravention of these safety instructions. It further reserves the right to carry out improvements without prior notice.

Our products are for internal use only do not install outside restaurants, shops.

1. UNPACKING INSTRUCTIONS

CARDBOARD BOXES 1a. Cut surrounding tape. Remove the cardboard package by sliding it upwards.

WOODEN CRATE 1b. Remove the nails from the wooden crate with care. 2. Insert forks of forklift truck between the appliance and pallet or crate. 3. Lift the appliance. 4. Remove the pallet or crate. 5. Place the appliance on a flat, level surface. 6. Make sure there is nothing left in the package before disposing of it. 7. Sort out the packaging materials in order to facilitate disposal. 8. The appliance can be locked in place by engaging the wheel brakes (see fig. 1).

2. OPENING THE PROTECTIVE COVER

1. Plug the machine into the power supply socket, as described in Chapter 8. 2. Turn the switch of the electric lifting system (A) to position II until the cover is fully. 3. **N.B.:** turn the heated shelves and heating lamps off ten minutes before lowering the cover (see fig. 2).

3. CLEANING THE INTERNAL BASIN

1. Remove the protection film from the stainless steel parts. 2. Clean the basin with a soft sponge and neutral detergents. 3. Remove obstructions in front of the float hole (A) and the drainage hole (B). 4. Open the tap located on the rear side of the machine to drain any residual water (see fig. 3).

4. CLEANING THE COVER AND EXTERNAL PARTS

1. Never use detergents containing alcohol or solvents which would irretrievably damage the cover, compromising its transparency. 2. Use only a soft damp sponge. 3. As far as the wooden surfaces are concerned, use proprietary detergents especially designed for wooden surfaces, which are water-based and do not contain solvents. 4. Dry with a clean cloth.

5. HOLDERS FOR CONTAINERS

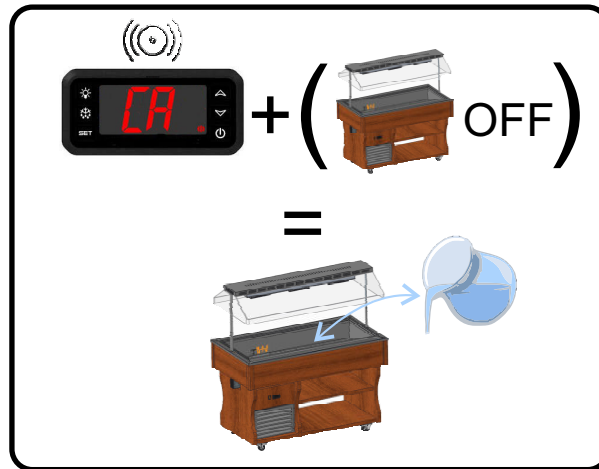
1. Remove the protection film from the holders. 2. Place the longer holders in the slots provided on the basin's rims. 3. Place the shorter holders in the slots provided in the longer holders. Different arrangements are available for different container sizes and positions. 4. You can now put your containers on the holders. 5. For pastry models, you need only place the stainless steel shelves on the rims (containers and stainless steel shelves are available upon demand) (see fig. 4).

6. PLATE-HOLDER

Fasten the shelves to the outer cabinet, by tightening the screws inside the holes provided for this purpose (see fig. 5).

7. FILLING AND EMPTYING THE BASIN

1. The basin must be filled manually, taking care not to fill above the level indicated on the basin walls.
2. The machine gives an acoustic warning signal to advise you when water must be added to the basin.
3. To empty the basin, open the tap fitted to the rear side of the machine.



8. CONNECTION TO THE MAINS

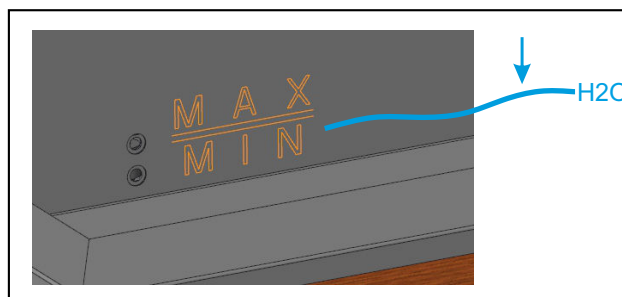
1. Ensure that mains voltage and frequency are the same as those stated on the rating plate (**A**) attached to the appliance. 2. Ensure that the supply socket: a) is properly earthed; b) fulfils the requirements of the rated current as set out on the rating plate; c) complies with the IEC regulations:- thermal-magnetic switch with I_n = rated value as stated on the rating plate; - differential with I_d sensitivity = 30 mA. 3. Ensure that there is no danger of explosion (AD) in the room. 4. Make sure the environment is suitable for the power supply cable provided. The cable of the appliance is H05 VVF, designed for internal use. 5. Insert the plug in the socket (do not use three-way adapters and reduction adapters) (see fig. 6).

9. CONTROLS

The appliance features controls situated in a protected panel on the front side. 1. **Thermostat**: to adjust the temperature in the appliance. 2. **Basin resistor switch**: to switch on the resistors of the bain-marie basin. 3. **Heating lamp switch**: to switch on the heating lamps. 4. **Water level alarm**, signalling when water must be added. 5. **Cover lifting switch**: to open and close the cover - Position II to lift - Position O to stop - Position I to lower **N.B.:** turn the heated shelves and heating lamps off ten minutes before lowering the cover. Press button 8 “**SET or P**” once to display the temperature set-point, which can be changed by pressing button 6 “**UP**” or button 7 “**DOWN**” (see fig. 7).

10. CHECKING CORRECT OPERATION

Make sure that: 1. the plug is connected; 2. cover is open; 3. bain-marie resistor switch is on (green light lit up); 4. heating lamps are on; 5. water level in the bain-marie basin is within the limits. 6. Remove any obstructions in front of the float hole. 7. Check that the set temperature is correct. 8. Keep the machine away from inflammable material or any danger of explosion.



11. CLEANING OF THE BAIN-MARIE BASIN

1. Turn off the power switch and pull the plug out of its socket. 2. Open the tap on the rear side of the machine. 3. Clean the basin walls with a sponge dipped in water and sodium bicarbonate. 4. Carefully dry each item with a dry, clean cloth. 5. Turn the tap off and reconnect the appliance to the power supply.

Bedieningshandleiding

Bedieningshandleiding:

1. Uitpakinstructies
2. Het openen van de beschermkoepel
3. Het reinigen van de interne bak
4. Het reinigen van de koepel en van de buitenkant
5. Draggers van de bakken en de platen voor de uitstalling van banketbakkerijproducten
6. De bordenrekken
7. Het vullen en legen van de bak
8. Aansluiting op het elektriciteitsnet

9. De bediening
10. Controle van een goede werking
11. Het reinigen van de bain-marie bak

Onderhoudshandleiding (Blz. 46):

1. Vervanging van de lampen
2. Vervanging van de hefmotor van de koepel
3. Elektrisch schema, Schema van de koeleenheid

⚠ WAARSCHUWINGEN (Blz. 46)

It is most important that this instruction booklet is kept together with the appliance both for future reference and for reasons of safety. 1. Dit apparaat mag alleen door volwassenen bediend worden. Laat niet toe dat kinderen met dit produkt spelen of aan de bedieningsknoppen komen. 2. Pogingen om de hoofdfuncties of karakteristiek van dit apparaat te veranderen of aan te passen in welke vorm dan ook kunnen gevaarlijk zijn. 3. De aansluiting van de elektriciteit moet uitgevoerd worden door gekwalificeerde electriciens of ander bevoegd personeel. 4. Probeer nooit zelf reparaties uit te voeren. Door onvakkundige reparaties kunnen grote schade en storingen veroorzaakt worden. 5. Voor technische hulpverlening moet men zich wenden tot een bevoegde service dienst. Bij het vervangen van onderdelen alleen originele onderdelen gebruiken. 6. Deze apparatuur is alleen geschikt voor de opslag van levensmiddelen. 7. De fabrikant van deze apparatuur is niet verantwoordelijk voor de gevolgen van misbruik of handelingen in strijd met deze veiligheidsinstructies. Bovendien behoudt zij het recht verbeteringswerkzaamheden uit te voeren zonder er melding van te maken

⚠ Onze producten zijn bedoeld voor binnengebruik installeer ze niet buiten vertrekken/winkels.

1. UITPAKINSTRUCTIES

KARTONNEN VERPAKKING 1a. Snijd omliggend tape door. Verwijder de kartonnen verpakking door deze naar boven te schuiven. **HOUTEN KIST 1b.** Haal de spijkers voorzichtig uit het hout. 2. Steek de vorken van de vorkheftruck tussen het apparaat en de pallet of kist. 3. Til het apparaat op. 4. Verwijder de pallet of kist. 5. Plaats het apparaat op een vlakke horizontale bodem. 6. Controleer dat de verpakking helemaal leeg is, alvorens deze weg te gooien. 7. Scheid de verschillende materialen van de verpakking om het verwerken ervan te vergemakkelijken. 8. Het apparaat kan geblokkeerd worden met behulp van de wieltjes met rem (zie Fig. 1).

2. HET OPENEN VAN DE BESCHERMKOEPEL

1. Sluit de stekker op het elektriciteitsnet aan zoals beschreven in hoofdstuk 8. 2. Druk de schakelaar (A) van het elektrische openings- en sluitingssysteem op stand II tot deze volledig tot de eindaanslag geopend is. 3. **N.B.:** Verzeker u ervan dat de verwarmende platen en lampen al minstens 10 minuten uit zijn alvorens de koepel te sluiten (zie Fig. 2).

3. HET REINIGEN VAN DE INTERNE BAK

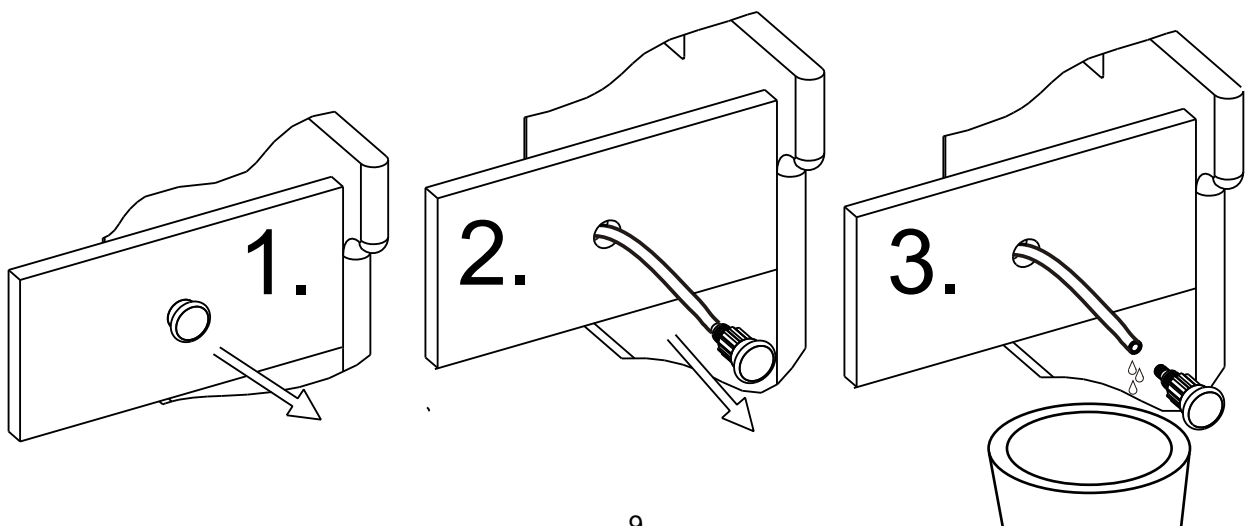
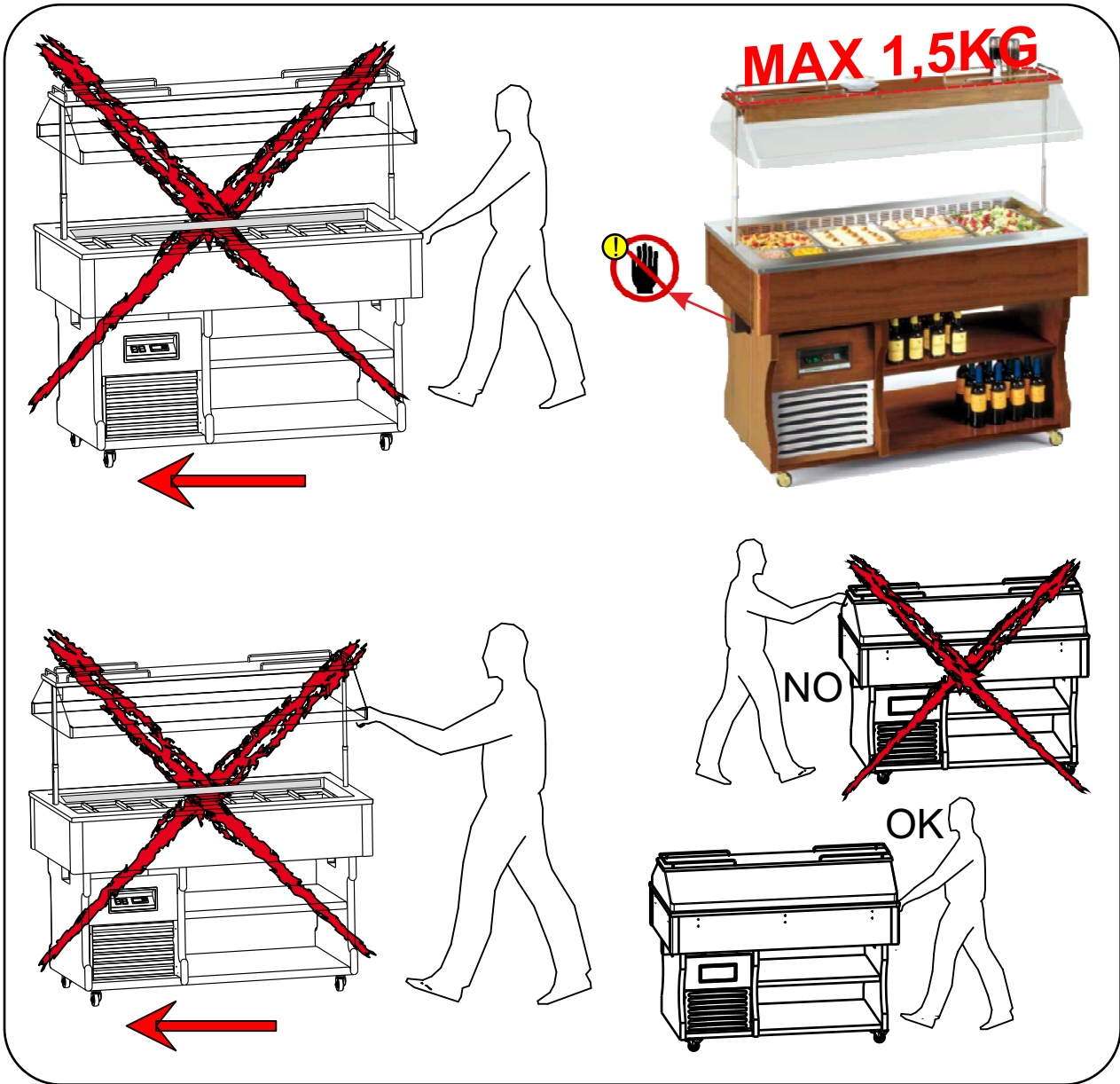
1. Verwijder het beschermfolie van het roestvrij staal. 2. Reinig de bak met een zachte spons en neutrale schoonmaakmiddelen. 3. Verwijder eventuele verstoppingen voor de opening van de vlotter (A) en van de afvoer (B). 4. Open het kraantje aan de achterkant van de machine om het overige water af te voeren (zie Fig. 3).

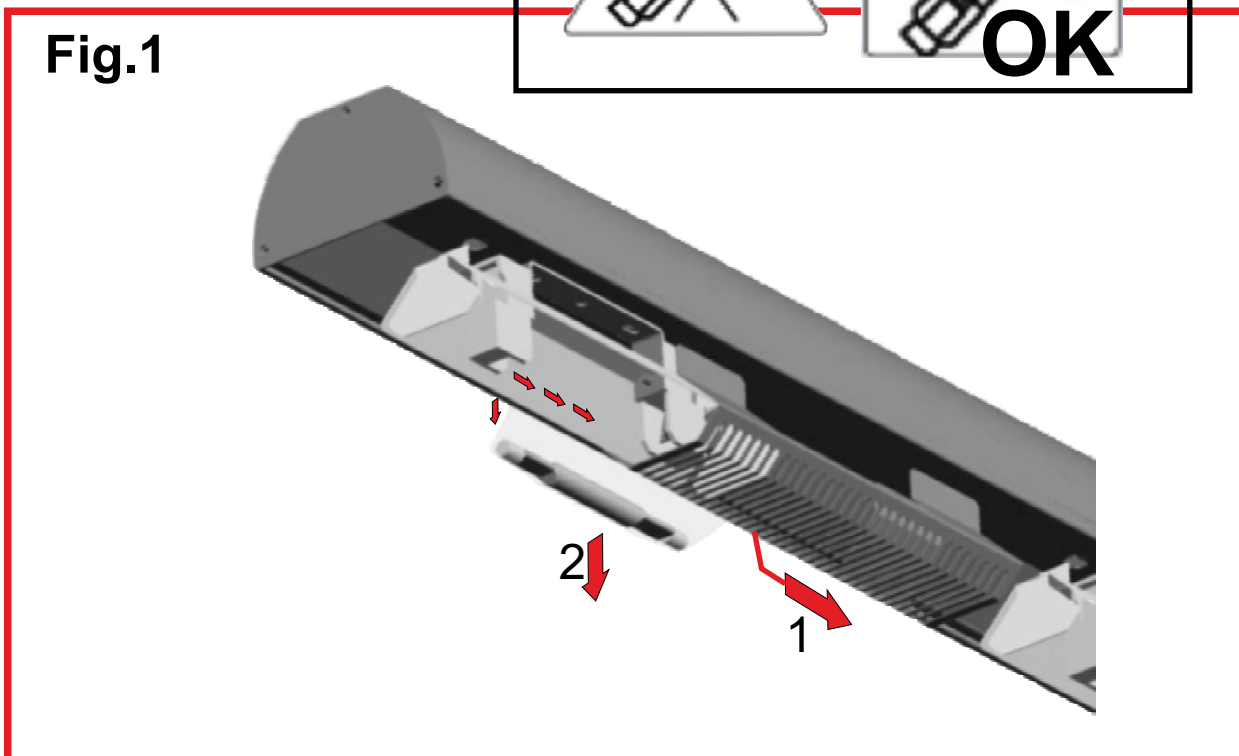
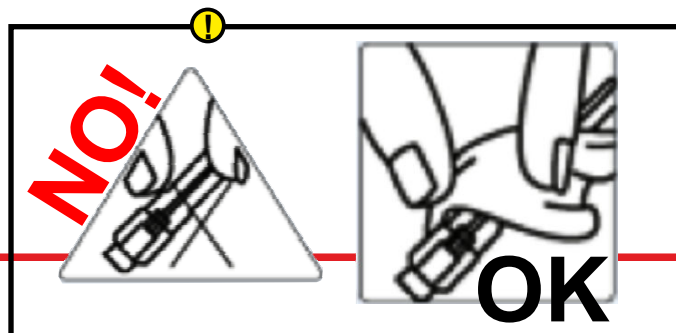
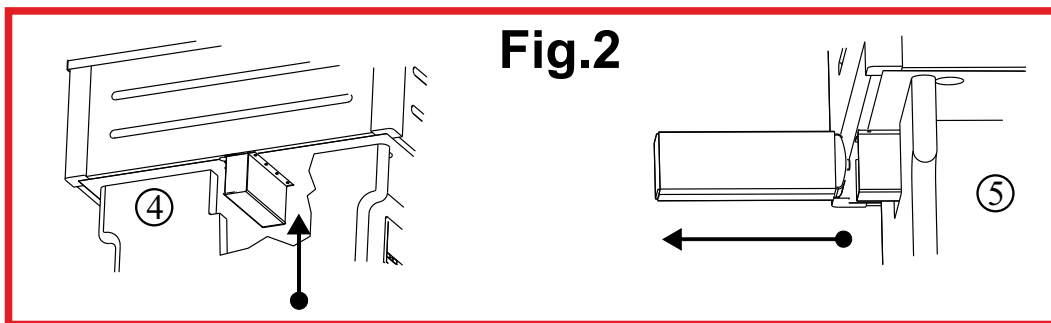
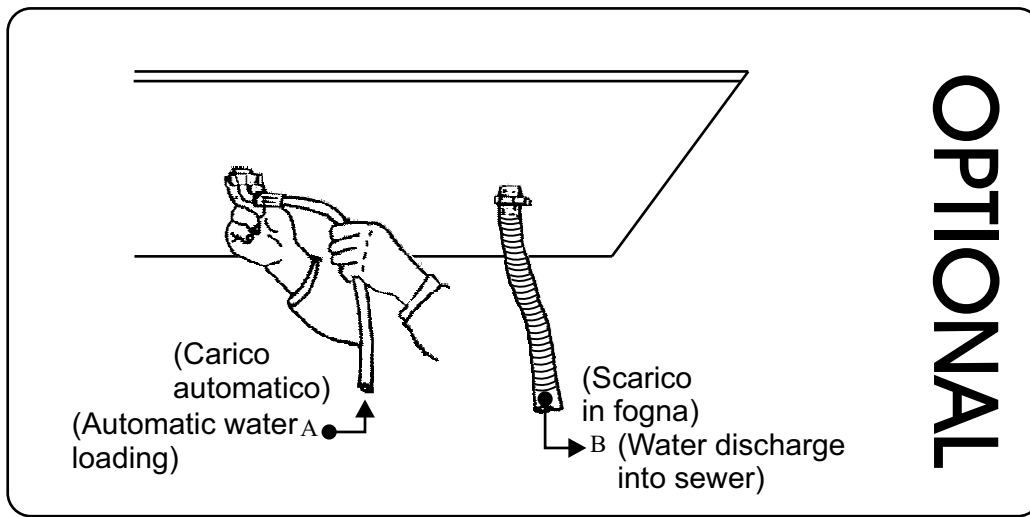
4. HET REINIGEN VAN DE KOEPEL EN VAN DE BUITENKANT

1. Gebruik geen alcoholhoudende schoonmaakproducten of oplosmiddelen, die de koepel onherstelbaar zouden beschadigen door de koepel ondoorzichtig te maken. 2. Gebruik slechts een zachte vochtige spons. 3. De houten oppervlakken dienen gereinigd te worden met speciale producten op waterbasis en vrij van oplosmiddelen, die gewoon in de handel verkrijgbaar zijn. 4. Droog het geheel met een schone doek af.

5. DRAGERS VAN DE BAKKEN EN DE PLATEN VOOR DE UITSTALLING

1. Verwijder het beschermfolie van de dragers. 2. Bevestig de langste dragers in de smalle openingen aan de randen van de bak. 3. Bevestig de kortste dragers in de smalle openingen van de lange afstandstukken. Er zijn verschillende composities mogelijk, afhankelijk van het formaat en de plaats van de bakken. 4. Bevestig de bakken tenslotte op de dragers die u naar wens geschikt hebt. 5. Voor de banketmodellen: monteer uitsluitend de roestvrijstalen platen voor de uitstalling van de banketbakkerijproducten, door deze op de randen te plaatsen (de koelbakken en roestvrij stalen platen worden op aanvraag geleverd) (zie Fig. 4).





Se si utilizza la cappa non completamente aperta “H1” e poi si dovesse cambiarle di nuovo l’altezza d’apertura in “H2 ...”, prima vanno resettati gli attuatori (A)(FIG.2), portando SEMPRE a fine corsa, superiore o inferiore, la cappa. Per evitare eventuali disassamenti fra loro. **IMPORTANTISSIMO**

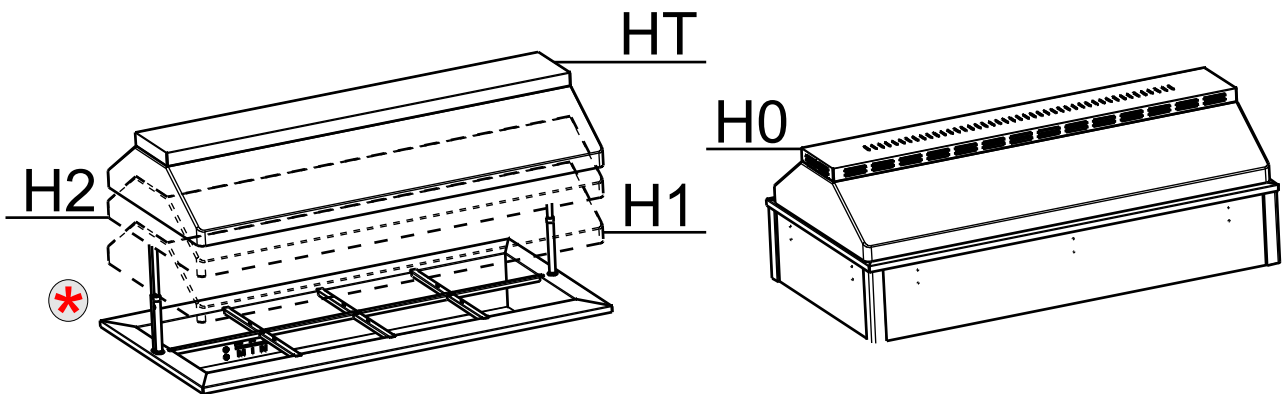
When using the dome not completely open “H1” and afterwards one changes again the height of the opening like “H2”, you have to reset before the lifting motors (motoreducers) (A)(FIG.2) bringing the dome ALWAYS at its upper or lower limit stop. This to avoid any eventual misalignment between the two motoreducers. **VERY IMPORTANT !**

Wenn die Abdeckhaube nicht komplett hochgefahren utilized wird “H1” und die Hoehe zwischendurch verstellt wird “H2”, muss man Antriebmotore (A) (FIG.2) zurueckstellen (Reset) und die Abdeckhaube IMMER komplett hochfahren oder komplett herunterfahren um Fluchtfehler zu vermeiden. **SEHR WICHTIG**

MUY IMPORTANTE. Si la campana se usa no completamente elevada H1 y en seguida se cambia el nivel de elevación en H2 , hay que reajustar los motores (A)(FIG.2) llevando SIEMPRE la campana, hasta el limite, inferior o superior, para evitar posible desviaciones entre los motores.

Dans le cas où le couvercle n'est pas complètement ouvert « H1 » et vous devez le ouvrir encore en «H2 » , avant de faire ça il faut réinitialiser les motoreducteurs (A)(FIG.2) en conduisant TOUJOURS en fin de course vers le haut ou vers le bas, le couvercle.

Cela pour éviter tout défaut d'alignement entre eux. **TRES IMPORTANT**



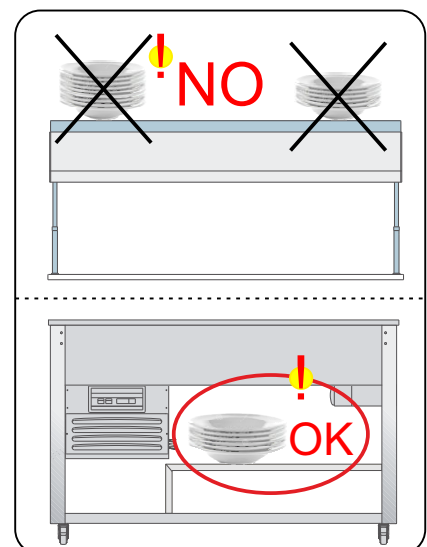
Il **non** buon funzionamento della macchina causato da inosservanza di quanto spiegato e/o mostrato in questo manuale, declina ogni tipo di responsabilità.

We decline any responsibility if the bad performance of the equipment is caused by non compliance to what is shown and/or explained in this manual.

Das nicht reibungslose Betrieb des Geraetes, verursacht durch Nichtbeachtung wie in diesem Handbuch dargestellt ist, übernimmt keine Haftung.

Le mauvais fonctionnement de la machine causés par le non-respect comme expliqué et / ou illustrés dans ce manuel, décline toute la responsabilité

Esta compañía declina toda responsabilidad si el mal funcionamiento del equipo es causado por el incumplimiento de lo que se muestra y/o se explica en este manual.



XR30CH



REGOLAZIONE

L'apparecchiatura è dotata di comandi di regolazione posti sul davanti. **1. luce:** Serve ad accendere la luce interna. **2. refrigerazione:** Serve ad accendere l'impianto refrigerante. **3. Sbrinamento manuale.** **4. Display:** Indica la temperatura all'interno dell'apparecchiatura. **Termostato:** Regola la temperatura all'interno dell'apparecchiatura. **A) Il Tasto 5 "SET" o "P"** premuto una volta consente di visualizzare la temperatura impostata, che potrà essere modificata agendo sul **Tasto 6 "UP"** o sul **Tasto 7 "DOWN"**.

CONTROLS

The appliance features adjusting controls, located at the front of the cabinet. **1. Light :** to switch on the light inside the display cabinet. **2. Refrigeration :** to switch on the refrigeration system. **3. Manual defrosting.** **4. Display:** to display the temperature in the appliance. **Thermostat:** to adjust the temperature in the appliance. **a) Press button 5 "SET or P"** once to display the temperature set-point, which can be changed by pressing button **6 "UP"** or button **7 "DOWN"**.

EINSTELLUNG

Das Gerät ist mit Bedienungssteuerungen ausgerüstet, die sich auf der Vorderseite befinden. **1. Lichtschalter:** Zum Einschalten der Innenbeleuchtung. **2. Kühlschalter:** Zum Einschalten der Kühlanlage. **3. Manuelles Abtauen.** **4. Anzeige:** Gibt die Temperatur im Inneren des Geräts an. **Thermostat:** Reguliert die Innentemperatur des Geräts. **A) Das einmalige Drücken der Taste 5 "SET oder P"** ermöglicht das Ablesen der voreingestellten Temperatur, die durch Drücken der Taste **6 "UP"** oder **7 "DOWN"** geändert werden kann.

REGULACIÓN

El equipo dispone de mandos de regulación situados en la parte frontal. **1. Luz:** Sirve para encender la luz interna. **2. Refrigeración:** Sirve para encender la instalación refrigeradora. **3. Descongelación manual.** **4. Pantalla:** Indica la temperatura del interior del equipo. **Termostato:** Regula la temperatura del interior del equipo. **A) Si se pulsa la tecla 5 "SET o P"** (una vez) se visualiza la temperatura programada, que podrá modificarse con las teclas **6 "UP"** y **7 "DOWN"**.

RÉGLAGE

La vitrine est dotée de commandes de réglage situées à l'avant. **1. lumière :** il sert à allumer la lumière interne. **2. réfrigération :** il sert à allumer le système de réfrigération. **3. dégivrage manuel.** **4. écran :** il indique la température à l'intérieur de la vitrine. **Thermostat :** il règle la température interne de la vitrine. **A) Appuyer une fois sur la Touche 5 « SET ou P »** pour visualiser la température programmée qu'il sera possible de modifier au moyen de la Touche **6 « UP »** ou de la Touche **7 «DOWN»**.

- Se il cavo di alimentazione è danneggiato, deve essere sostituito dal produttore, dal suo centro di assistenza o da personale qualificato per evitare rischi
- If the supply cord is damaged, it must be replaced by the manufacturer, its service agent, or similarly qualified persons in order to avoid a hazard.
- Wenn die Anschlussleitung beschädigt ist, darf sie nur von einem autorisierten Kundendienst ausgewechselt werden, um Gefahr zu vermeiden.

- Si le câble d'alimentation est endommagé, il doit être remplacé par le fabricant, des représentants ou des professionnels agréés afin d'éviter les dangers.
- Si el cable de alimentación está dañado, debe ser reemplazado por el fabricante, por su Centro de servicio o personal calificado para evitar riesgos

1. AUSTAUSCH DER LAMPEN

1. Strom wie abschalten. **2. Achtung:** Die neue Lampe darf in keinem Fall mit bloßen Händen angefasst werden. Fassen Sie sie während des Austauschs mit einem Stück Papier. **3.** Das Schutzgitter entfernen bei sorgfältiger Schiebung. **4.** Schieben Sie die Lampe in Richtung einer der Halterungen und befreien Sie so das entgegengesetzte Ende. Nehmen Sie sie dann aus der Deckenleuchte. **5.** Alles in umgekehrter Reihenfolge wieder zusammensetzen (siehe Abbildung 1).

D

2. AUSTAUSCH DES HUBMOTORS DER KUPPEL

1. Die Kuppel festhalten. **2.** Strom wie abschalten. **3.** Lüftungsgitter entfernen. **4.** Lösen Sie die Befestigungsschrauben des Motorlagers, die sich an den Außenseiten unter der Wanne befinden. **5.** Ziehen Sie den Motor aus dem Motorlager. **6.** Sollte der Motor mit der Hubkette innerhalb des Führungsrohrs blockiert sein, müssen alle Schrauben des Lagers abgeschraubt und der Motor und die Kette nach unten herausgezogen werden. **7.** Die Stromversorgungskabel vom Motor trennen. **8.** Den Motor ersetzen und alles in der ursprünglichen Position wieder montieren (siehe Abb. 2).

1. REPLACEMENT OF THE LAMPS

1. Turn the appliance off. **2. Warning:** never handle the new lamp with bare hands. Use a piece of paper to take hold of it and replace it. **3.** Remove the protection grids by sliding it sideways. **4.** Press the lamp towards one of the two supports in order to release the other end and then take it off of the lamp set. **5.** Refit all parts by following the above instructions in reverse order (see fig. 1).

UK

2. REPLACEMENT OF THE COVER'S LIFTING MOTOR

1. Lower the cover. **2.** Turn the appliance off. **3.** Remove the ventilation grilles. **4.** Loosen the fixing screws of the motor support, on the outside, under the basin. **5.** Take the motor out of the support. **6.** If the motor is blocked by the lifting chain inside the guide tube, you must remove all screws of the support and proceed to remove the motor and chain from the bottom. **7.** Disconnect the motor's power supply wires. **8.** Replace the motor and refit all components removed (see fig.2)

1. VERVANGING VAN DE LAMPEN

1. Sluit de elektriciteit. **2. Let op:** de nieuwe lamp mag absoluut niet met blote handen vastgepakt worden. Breng de nieuwe lamp aan door deze met een stuk papier vast te pakken. **3.** Verwijder de beveiligingsrekken door deze zijdelings te schuiven. **4.** Duw de lamp naar een van de twee ondersteuning om het andere uiteinde los te krijgen, haal de lamp vervolgens uit de lamp houder. **5.** Breng alles in de oorspronkelijke staat terug door de handeling in omgekeerde volgorde uit te voeren. (zie Fig. 1).

NL

2. VERVANGING VAN DE HEFMOTOR VAN DE KOEPEL

1. Ondersteun de koepel. **2.** Sluit de elektriciteit af. **3.** Verwijder de ventilatieroosters. **4.** Draai de bevestigingsschroeven van de motorbehuizing aan de buitenzijden, onder de bak, los. **5.** Haal de motor uit de behuizing. **6.** Indien de motor door de hefketting in de geleidebuis geblokkeerd is, dient u alle schroeven van de behuizing los te draaien en de motor en de ketting naar beneden weg te nemen. **7.** Maak de elektriciteitsdraden van de motor los. **8.** Vervang de motor en breng alles weer in de oorspronkelijke staat terug (zie Fig. 2)

Finanzen / Service

28307 Bremen
Thalendorststraße 15
Tel.+49 421 48557-0
Fax+49 421 488650
bremen@nordcap.de

Vertrieb Ost

12681 Berlin
Wolfener Straße 32/34, Haus K
Tel.+49 30 936684-0
Fax+49 30 936684-44
berlin@nordcap.de

Vertrieb West

40699 Erkrath
Max-Planck-Straße 30
Tel.+49 211 540054-0
Fax+49 211 540054-54
erkrath@nordcap.de

Vertrieb Nord

21079 Hamburg
Großmoorbogen 5
Tel.+49 40 766183-0
Fax+49 40 770799
hamburg@nordcap.de

Vertrieb Süd

55218 Ingelheim
Hermann-Bopp-Straße 4
Tel.+49 6132 7101-0
Fax+49 6132 7101-20
ingelheim@nordcap.de



www.nordcap.de