


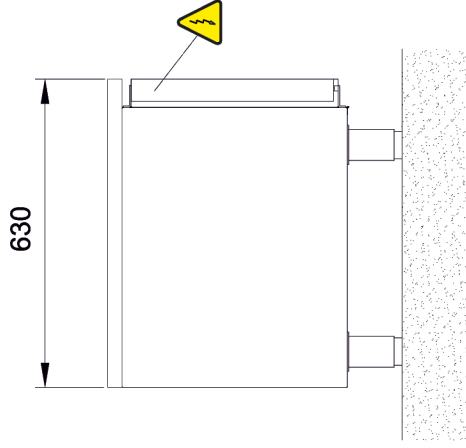
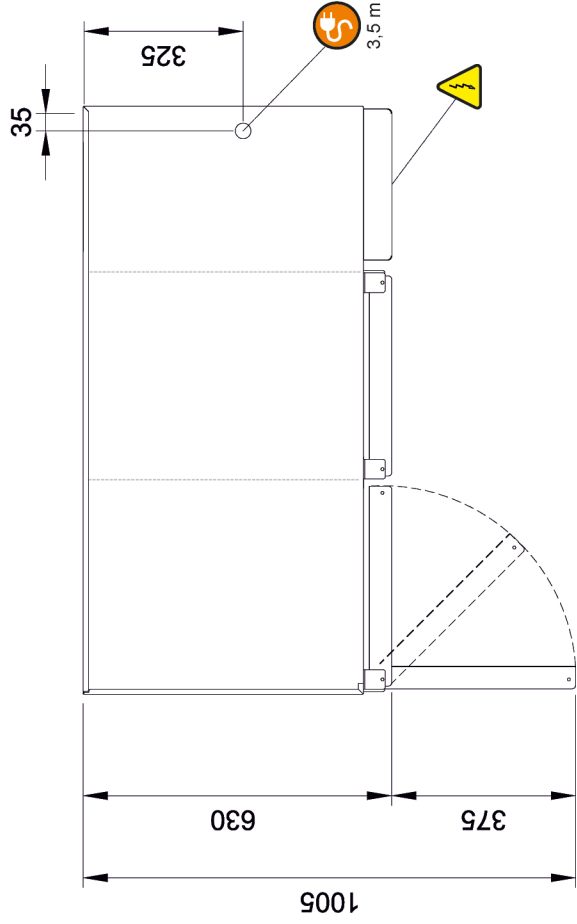
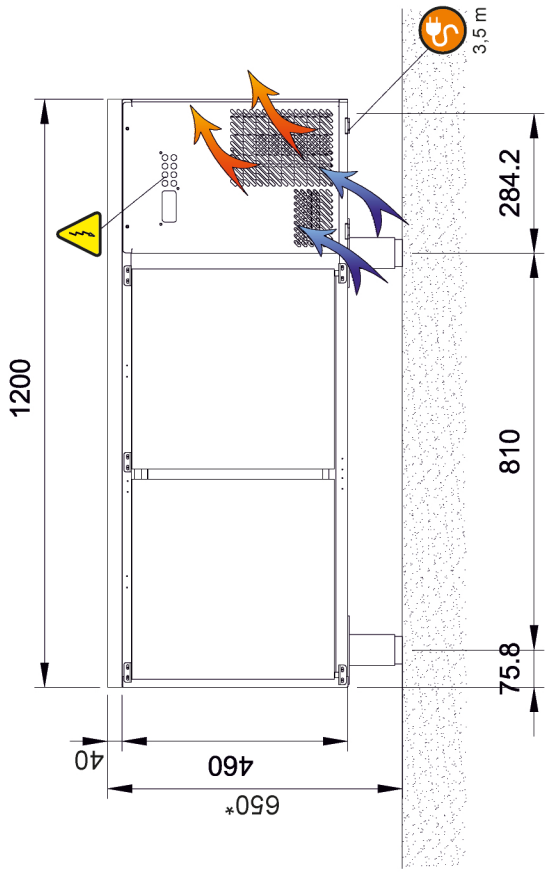
	Position des elektrischen Anschlusses & Länge des Anschlusskabels Power cable position & lenght
	Kälteleitungen Refrigerant tubes
	Tauwasserablauf Drainage pipe
	Position der Steuerung Electrical components position



* höhenverstellbare CNS-FüÙe: 95 bis 160 mm



GKTM 2-460-2T
GKTO 2-460-2T

GASTRONORM H 460

KÜHLTISCHE
REFRIGERATED COUNTERS
GEKÖELDE WERKBANKEN